

PRESTOSAN 871

• Ref. 80701

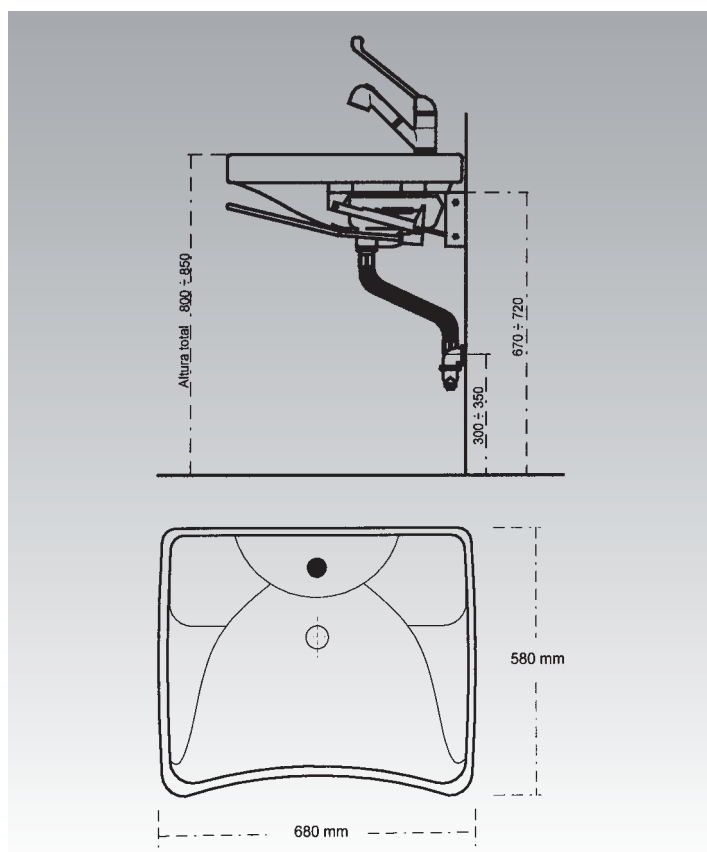
Lavabo con inclinación neumática en porcelana con frente cóncavo que permite un fácil acceso al lavabo y al grifo.

Los **LAVABOS PRESTOSAN**, han sido cuidadosamente diseñados para ofrecer una respuesta concreta a las exigencias particulares de usuarios con movilidad reducida o en silla de ruedas. De fácil acceso y uso, tanto para niños como para adultos y ancianos.

CARACTERÍSTICAS

- Fácil acceso para la silla de ruedas bajo el lavabo.
- Barra de accionamiento sobre pistón hidráulico colocada bajo el frontal del lavabo.
- La altura del frente del lavabo se puede variar en 110 mm.
- Borde de fácil agarre para levantarse o sentarse.
- Repisa porta-jabón.
- Apoyo anatómico para codos.
- Plano inclinado antisalpicaduras.
- Suministrado con válvula, sifón y desagüe flexible.
- Dimensiones: 680 x 580 mm.
- Suministrado con grifo gerontológico monomando mezclador de caño telescópico extensible.

MODELO CON GRIFO PRESTODISC 640 (Ref. 80640)



Diseños adaptados al nuevo Código Técnico (Real Decreto 173/2010 en materia de accesibilidad y no discriminación de las personas con discapacidad).

Diseños basados en norma UNE 41523:
Accesibilidad en la edificación de espacios higiénicos-sanitarios.

Marcado CE: conformidad respecto EN 14688

