

## PRESTO NEWTOUCH 1 AGUA

### CARACTERÍSTICAS

- Grifo electrónico de accionamiento táctil para lavabo, fijación sobre repisa.
- Componentes metálicos inyectados con tratamiento níquel-cromo.
- Resiste a una temperatura de 75°C durante 30 minutos bajo los choques térmicos.
- Seguridad anti-quemadura: limitación de la temperatura máxima mediante tope ajustable.
- Cierre automático de la electroválvula en caso de fallo de alimentación eléctrica.
- Presión de uso recomendada: 1 a 5 bar.
- Caudal: 3 l/min por el limitador de flujo integrado.
- Dispositivo contra golpe de ariete integrado.
- Duración de flujo: 6 segundos (Regulable de 1 s a 5 min) y funcionamiento encendido/apagado.
- Frecuencia y duración del flujo forzado configurables.

#### Alimentación eléctrica:

- Modelo con batería litio de 6 voltios tipo CR-P2.
- Con transformador 230 VAC / 7 VDC en caja estanca IP65.

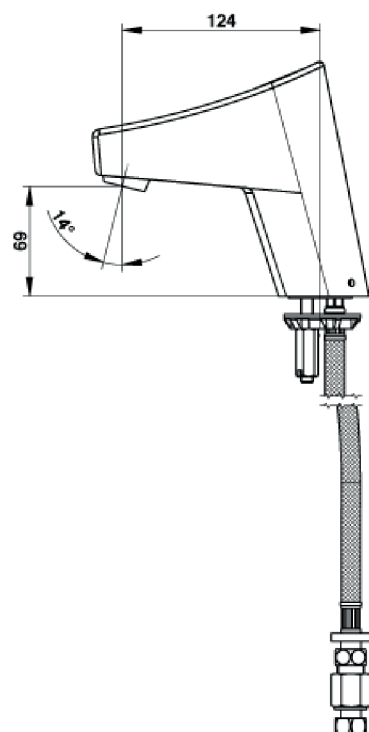
#### Materia y color del acabado:

- Componentes metálicos inyectados con tratamiento níquel-cromo .
- Cuerpo en metal fundido inyectado.

### MODELOS

#### CROMADO

- Ref. 56633 (Con pila)
- Ref. 56635 (Con transformador)



#### Suministrado con:

- 1 brida de fijación.
- 1 junta de brida.
- 1 tuerca de fijación.
- 1 guía de instalación.

### NORMATIVA

- Certificado ISO 9001:2008
- Pruebas dimensionales, estanqueidad e hidráulicas. Cumpliendo con el CTE.
- Diseño conforme UNE EN 15091: Grifería sanitaria. Grifería sanitaria de apertura y cierre electrónicos.
- Marcado CE: Grifería electrónica, circuitos conformes con la directiva 2006/95/CE y 2004/108/CE.
- Tratamiento de superficie Níquel-Cromo según la norma NF EN12540 Boca.
- Resistencia a la niebla salina neutra (NSS): 200 h según la norma DIN ISO 9227.