

PRESTO 970

CARACTERÍSTICAS

Descripción

Tecnología de fabricación por elemento bimetálico o de cera de alta sensibilidad montado independientemente o en cartucho sellado.

Materiales

Válvulas fabricadas en latón y otras aleaciones.

Tratamiento exterior

Niquelado o cromado.

Temperatura admisible de agua

Mejorando la normativa sanitaria, los materiales que componen las piezas de las válvulas pueden soportar una temperatura máxima de 90°C.

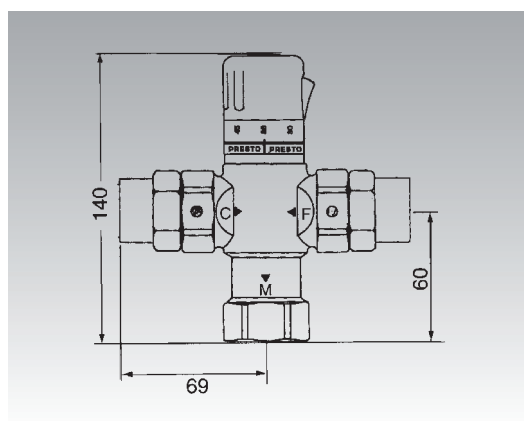
- Cuerpo de latón niquelado.
- Elemento interior de cera de alta sensibilidad montado en cartucho sellado.
- Regulación de 20°C a 50°C.
- Caudal medio a 3 bar: 65 l/min.
- Temperatura máxima admisible: 90°C.
- Posibilidad de posicionar el mando de regulación con tope de temperatura.
- Piezas interiores en materiales resistentes a la corrosión y a las incrustaciones calcáreas.
- Las presiones dinámicas de suministro deben ser nominalmente iguales.
- Presiones dinámicas recomendadas de funcionamiento: 3 a 5 bar.
- Presión dinámica mínima: 0,5 bar.
- Presión dinámica máxima: 6 bar.
- Presión estática máxima: 10 bar.
- Velocidad máxima recomendada del agua: 2 a 2,5 m/seg.
- Es necesaria la instalación de válvulas antirretorno.
- Se recomienda la instalación de filtros en las canalizaciones, así como en las entradas de la válvula.

MODELO

Válvula termostática con tecnología Presto para lavabos, bidets y duchas.

- Entradas hembra 3/4".
- Salida hembra 1".
- Válvulas antirretorno con filtro, incorporadas en los racores de entrada.
- Peso bruto: 1,260 kg.

• Ref. 99700



NORMATIVA

- Certificado ISO 9001:2008.
- Pruebas dimensionales, estanqueidad e hidráulicas. Cumpliendo con el CTE.