

## PRESTO 950

### CARACTERÍSTICAS

#### Descripción

Tecnología de fabricación por elemento bimetálico o de cera de alta sensibilidad montado independientemente o en cartucho sellado.

#### Materiales

Válvulas fabricadas en latón y otras aleaciones.

#### Tratamiento exterior

Niquelado o cromado.

#### Temperatura admisible de agua

Mejorando la normativa sanitaria, los materiales que componen las piezas de las válvulas pueden soportar una temperatura máxima de 90°C.

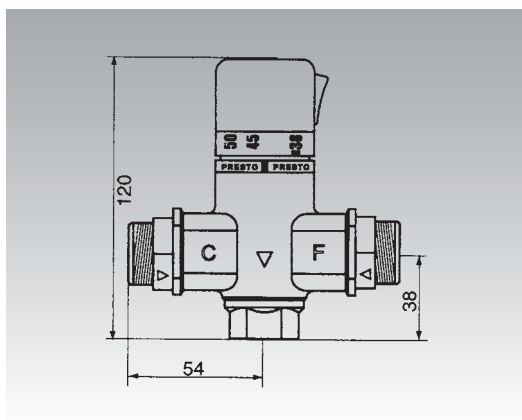
- **Cuerpo de latón niquelado.**
- **Elemento interior de cera de alta sensibilidad** montado en cartucho sellado.
- **Regulación de 20°C a 50°C.**
- **Caudal medio a 3 bar:** 50 l/min.
- **Temperatura máxima admisible:** 90°C.
- **Posibilidad de posicionar el mando de regulación con tope de temperatura.**
- **Piezas interiores en materiales resistentes a la corrosión y a las incrustaciones calcáreas.**
- **Las presiones dinámicas de suministro deben ser nominalmente iguales.**
- **Presiones dinámicas recomendadas de funcionamiento:** 3 a 5 bar.
- **Presión dinámica mínima:** 0,5 bar.
- **Presión dinámica máxima:** 6 bar.
- **Presión estática máxima:** 10 bar.
- **Velocidad máxima recomendada del agua:** 2 a 2,5 m/seg.
- **Es necesaria la instalación de válvulas antirretorno.**
- **Se recomienda la instalación de filtros en las canalizaciones,** así como en las entradas de la válvula.

### MODELO

Válvula termostática con tecnología Presto para lavabos, bidets y duchas.

- Entradas macho 3/4".
- Salida hembra 3/4".
- Válvulas antirretorno incorporadas en los racores de entrada.
- Peso bruto: 0,770 kg.

• Ref. 99500



### NORMATIVA

- **Certificado ISO 9001:2008.**
- **Pruebas dimensionales, estanqueidad e hidráulicas.** Cumpliendo con el CTE.