

PRESTO ALPA 80 EMPOTRAR

CARACTERÍSTICAS

Materiales

El latón empleado en la fabricación de nuestros grifos cumple las normas EN-12164, EN-12165 y EN-1982.

Tratamiento exterior

Niquelado y cromado conforme a la norma EN-248.

Resistencia a la niebla salina 200 horas, según norma ISO-9227.

Temperatura admisible de agua

Mejorando la normativa sanitaria, los materiales que componen las piezas de los grifos pueden soportar una temperatura máxima de 70°C.

Grifo temporizado de instalación empotrada con pulsador en poliacetato negro y juntas filtro, junta plana y tuercas racor para tubo Ø 16 x 18 mm. Con placa de acero inoxidable de 180 x 180 mm, con tornillos de fijación y caja de empotrar de Ø 160 x 70 mm.

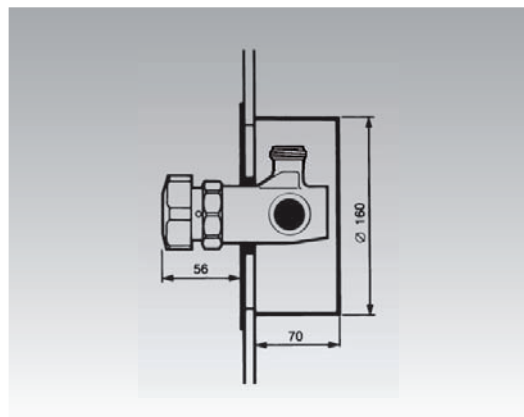
- Caudal: 8 l/min.
- Cierre automático a los 30 s \pm 5 s.
- Peso bruto: 1,940 kg.
- Con juntas filtro, junta plana y tuerca racor para tubo Ø 16 x 18 mm.
- Entradas y salida macho 3/4".
- Gran sensibilidad de reglaje de la temperatura sobre un recorrido de 180°.
- Apertura por pulsador para seleccionar la temperatura del agua y accionar la apertura del grifo.
- Válvulas de retención incorporadas, que impiden la intercomunicación del agua fría con la caliente, cuerpo de latón cromado, pulsador y piezas interiores en materiales resistentes a la corrosión y a las incrustaciones calcáreas.
- Dispositivo de seguridad que permite al instalador limitar a 40° C la temperatura del agua caliente, en posición de máxima apertura.

(Los modelos con válvula de vaciado no contienen regulador de caudal)

MODELO

• Ref. 98945

Con válvula de vaciado



ACCESORIOS



- Ref. 1015 Pulsador negro
- Ref. 1020 Pulsador encastrado negro
- Ref. 1017 Pulsador cromador
- Ref. 1022 Pulsador encastrado cromado



Ref. 97999
Valvula de vaciado



Ref. 90629
Placa de bloqueo pulsador

En la serie ALPA 80 es posible acoplar la placa ref. 90629 que permite dejar la ducha abierta para poder realizar la desinfección manual anti-legionella a la temperatura que se fije en la red.

NORMATIVA

- Certificado ISO 9001:2008.
- Distintivo de garantía de Calidad Ambiental: productos y sistemas que favorecen el ahorro de agua.
- Pruebas dimensionales, estanqueidad e hidráulicas. Cumpliendo con el CTE.
- Diseño conforme a norma Europea de grifería temporizada EN 816.