

## PRESTO DRE@MS URINARIO VISTO

**Grifo electrónico con pantalla táctil para urinario fijación mural.**

### CARACTERÍSTICAS

- Pantalla Táctil.
- Conexión Wi-Fi.
- Conexión bluetooth para intercambio de archivos.
- Sensor de presencia.
- Visualización de foto/vídeo/audio.
- Presentación de publicidad.
- Restricción por usuarios.
- Control a distancia mediante software.
- Cierre por presencia.
- Control de usos y horarios de funcionamiento.
- Control por voz.
- Control de caudal y temperatura.
- Conexión directa a 220 V mediante transformador suministrado.
- Presión recomendada de uso de 2 a 5 bar. En instalaciones con mayor presión instalar reductor de presión.
- Presión máxima: 5 bar.
- Temperatura de uso máxima recomendada: 70°C.

### Módulo hidráulico:

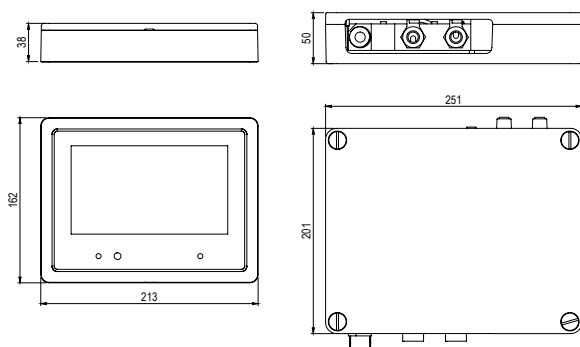
- Entradas Macho G1/2".
- Salida Macho G1/2".

### Módulo electrónico:

- Unidad de control del sistema.
- Cable comunicación.

### MODELOS

**Ref. 96500**



### NORMATIVA

- **Certificado ISO 9001.**
- **Pruebas dimensionales, estanqueidad e hidráulicas. Cumpliendo con el CTE.**
- **Diseño conforme a norma Europea de grifería temporizada EN 816.**