

PRESTO 1000 M TC con llave

Fluxor con tecnología Presto, a través de tabique suministrado con tuerca racor de salida y junta americana para tubo de $\varnothing 28$.

CARACTERÍSTICAS

Materiales

El latón empleado en la fabricación de nuestros fluxores cumple las normas EN-12164, EN-12165 y EN-1982.

Tratamiento exterior

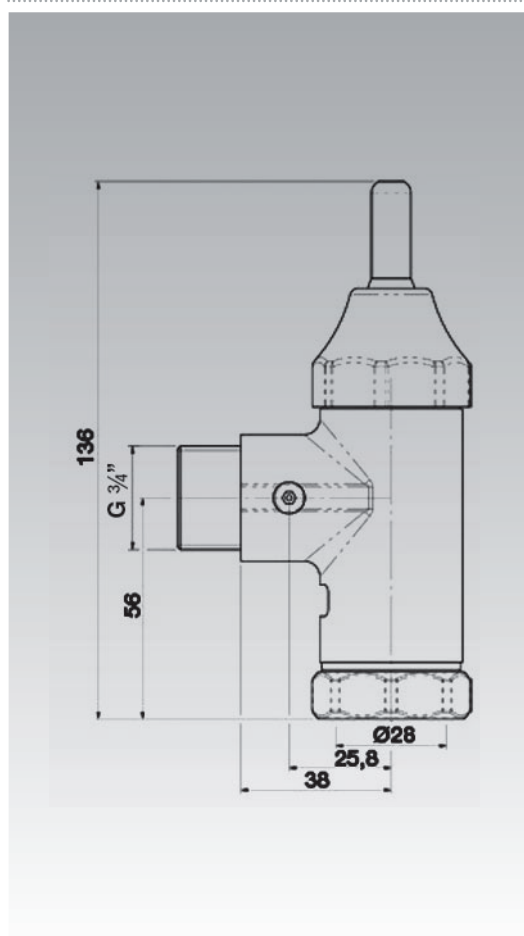
Niquelado conforme a la norma EN-248.

Resistencia a la niebla salina 200 horas, según norma ISO-9227.

- Entrada macho $\frac{3}{4}$ ".
- Caudal: 1,5 l/s.
- Cierre automático a los 7s \pm 2 s.
- Pistón intercambiable que comprende todo el mecanismo del fluxor.
- Cuerpo y maneta en latón, piezas interiores en materiales resistentes a la corrosión y a las incrustaciones calcáreas.
- Peso bruto: 0,780 Kg.

MODELO

- Ref. 95682



NORMATIVA

- Certificado ISO 9001:2008.
- Pruebas dimensionales, estanqueidad e hidráulicas. Cumpliendo con el CTE.
- Diseño conforme UNE EN 12541: Grifería sanitaria. Válvulas de descarga y válvulas de cierre automático para urinarios PN10.
- Nivel de ruido categoría II según normativa vigente EN 200.