

PRESTO 212 TC

CARACTERÍSTICAS

Materiales

El latón empleado en la fabricación de nuestros grifos cumple las normas EN-12164, EN-12165 y EN-1982.

Tratamiento exterior

Niquelado conforme a la norma EN-248.

Resistencia a la niebla salina 200 horas, según norma ISO-9227.

- **Entrada y salida macho** ½".
- **Cabeza intercambiable** que comprende todo el mecanismo del grifo.
- **Cuerpo y pulsador de latón**, piezas interiores en materiales resistentes a la corrosión y a las incrustaciones calcáreas.

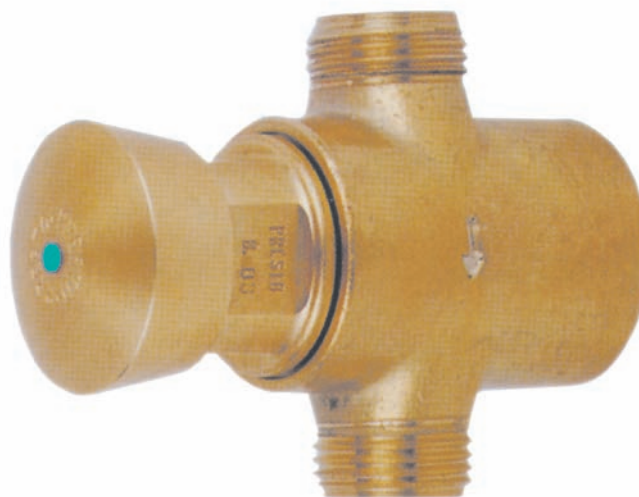
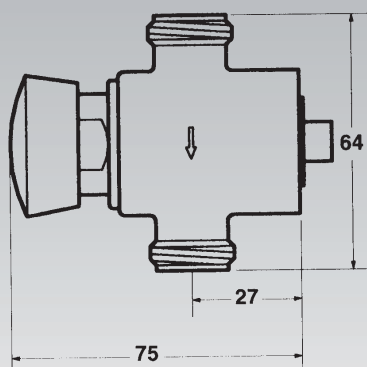
MODELO

Grifo temporizado de instalación tras tabique.

- **Cierre automático** a los 6 ± 2 s.
- **Caudal:** 9 l/min, regulable por el instalador en función de la presión.
- **Peso bruto:** 0,360 kg.

- **Ref. 95670**

Modelo convencional



NORMATIVA

- **Certificado ISO 9001:2008.**
- **Distintivo de garantía de Calidad Ambiental:** productos y sistemas que favorecen el ahorro de agua.
- **Pruebas dimensionales, estanqueidad e hidráulicas.** Cumpliendo con el CTE.
- **Diseño conforme a norma Europea de grifería temporizada EN 816.**