

PRESTO RADA 215-T3 C

CARACTERÍSTICAS

Descripción

Tecnología de fabricación por elemento bimetálico o de cera de alta sensibilidad montado independientemente o en cartucho sellado.

Materiales

Válvulas fabricadas en latón y otras aleaciones.

Tratamiento exterior

Niquelado o cromado.

Temperatura admisible de agua

Mejorando la normativa sanitaria, los materiales que componen las piezas de las válvulas pueden soportar una temperatura máxima de 90°C.

- **Control termostático preciso en un gran rango de temperaturas y caudales.**
- **Alta fiabilidad** conseguida mediante el uso de un cartucho termoscópico sellado y fácilmente intercambiable, que asegura que el agua suministrada se mantenga a la temperatura seleccionada.
- **Gran velocidad de reacción ante variaciones de presión o temperatura en el suministro**, que incrementan el confort del usuario y reducen las molestias de cambios de temperatura.
- **Fácil instalación y mantenimiento** gracias al acceso sencillo a los filtros y las válvulas antirretorno para su limpieza.
- **Posibilidad de limitar la temperatura máxima de salida de agua** para evitar riesgo de quemadura a excepción de modelos dk. Los modelos de dk mantienen el selector de temperatura bloqueado y solo puede ser accionado por el personal autorizado. Opcionalmente, en el resto de válvulas 215, el mando puede bloquearse a una temperatura fijada con una pieza opcional.
- **Gran polyvalencia de conexión.** El producto se suministra con las conexiones estándar: caliente-izquierda, fría-derecha, salida-arriba; pero admite el intercambio de las entradas mediante el sencillo

cambio de posición del cartucho, y la opción de salida por la parte inferior únicamente cambiando un tapón de posición. Modelos dk con salida posterior.

- **Sistema de seguridad** que corta la salida de agua en caso de fallo en el suministro de alguna de las entradas.
- **Cuerpo de latón cromado resistente a la corrosión.** En el caso de modelos dk capuchón de plástico blanco.
- **Incluyen válvulas antirretorno y filtros en cartuchos de fácil acceso.**
- **Presión dinámica mínima:** 0,1 bar.
- **Presión dinámica mínima recomendada:** 0,15 bar.
- **Baremo de presión máxima dinámica:** 10:1.
- **Presión estática máxima:** 10 bar.
- **Caudal mínimo:** 3 l/min.
- **Caudal máximo recomendado:** 35 l/min.
- **Temperatura óptima de funcionamiento entre 30° y 50°C.**
- **Temperatura máxima seleccionada de fábrica de 43°C.**
- **Rango de temperatura:** de fría hasta 70°C.
- **Temperatura mínima del agua fría:** 1°C.
- **Temperatura máxima del agua caliente:** 85°C.

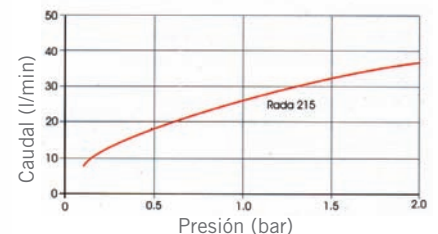
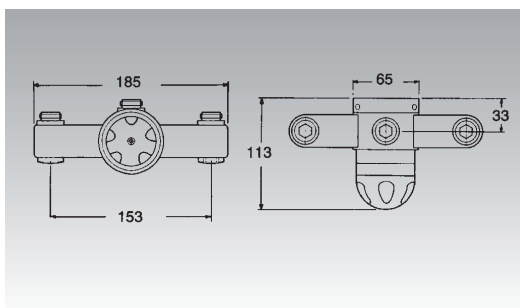
MODELO

Válvula termoscópica mezcladora para agua caliente y fría.

- **Instalación vista** para montaje sobre superficies verticales como paredes o paneles.
- **Cuerpo y tuercas en latón cromado.**
- **Entradas y salida macho de 1/2".**



- **Ref. 95150**



RECOMENDACIONES DE INSTALACIÓN

- **Para un funcionamiento óptimo se recomienda que las presiones de entrada caliente-fría sean iguales.**
- **Utilización de válvulas antirretorno y filtros de entrada** para asegurar la correcta regulación de temperatura e incrementar la fiabilidad de la instalación evitando la entrada de suciedad en la válvula.
- **Instalación de llaves de paso en las entradas de la válvula para facilitar el mantenimiento.**
- **Diferencia de temperatura entre cada una de las entradas y el agua mezclada de al menos 12°C.**

NORMATIVA

- **Certificado ISO 9001:2008.**
- **Pruebas dimensionales, estanqueidad e hidráulicas.** Cumpliendo con el CTE.