

PRESTO RADA 415 FBC

CARACTERÍSTICAS

Descripción

Tecnología de fabricación por elemento bimetálico o de cera de alta sensibilidad montado independientemente o en cartucho sellado.

Materiales

Válvulas fabricadas en latón y otras aleaciones.

Tratamiento exterior

Niquelado o cromado.

Temperatura admisible de agua

Mejorando la normativa sanitaria, los materiales que componen las piezas de las válvulas pueden soportar una temperatura máxima de 90°C.

- **Ajuste automático del mecanismo** para mantener la temperatura del agua de salida constante a pesar de variaciones de presión.
- **Alta fiabilidad** conseguida mediante un sistema de ajuste automático sencillo y robusto.
- **Gran precisión y rapidez de regulación.** En condiciones normales y con temperatura estable en las entradas, la válvula mantendrá la temperatura de salida seleccionada con una variación de $\pm 1^\circ\text{C}$, hasta con variaciones de un 50 % en las presiones de entrada.
- **Cuerpo resistente a la corrosión.**
- **Acabado exterior en acero inoxidable pulido y plástico cromado.**
- **Sistema de seguridad** que corta el agua de salida en caso de que produzca algún fallo en el suministro de cualquiera de las entradas.
- **Posibilidad de límite de temperatura máxima.** Si fuese necesaria

una temperatura mayor se puede pulsar el botón rojo de la maneta para permitir el giro total de la misma.

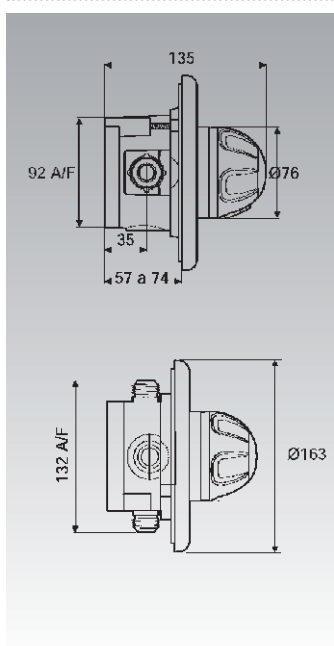
- **Gran polyvalencia de conexión.** El producto se suministra con las conexiones estándar: caliente-izquierda, fría-derecha, salida-arriba; pero admite el intercambio de las entradas mediante el sencillo cambio de posición del cartucho.
- **Rango de temperaturas:** la temperatura de salida dependerá de las de entrada, pudiéndose seleccionar desde casi la totalidad de fría, hasta casi la totalidad de caliente.
- **Presión dinámica mínima:** 1 bar.
- **Presión dinámica máxima:** 5 bar.
- **Presión estática máxima:** 10 bar.
- **Caudal medio a 3 bar:** 15 l/min.

MODELO

Válvula mezcladora no termostática para instalación empotrada con balance de presión y control de temperatura.

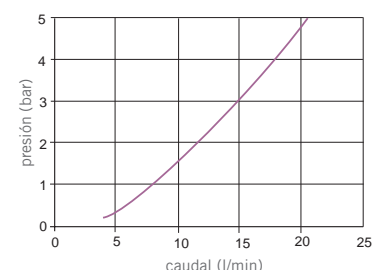
- Instalación empotrada.
- Incluye filtros y válvulas antirretorno.
- Entradas macho de 1/2".
- Salida macho/hembra de 1/2".

• Ref. 95113



Recomendaciones de instalación

- Para un funcionamiento óptimo se recomienda que las temperaturas de entrada se mantengan estables, ya que la válvula corregirá las variaciones de presión.
- Utilización de válvulas antirretorno y filtros de entrada para asegurar la correcta regulación de temperatura e incrementar la fiabilidad de la instalación evitando la entrada de suciedad en la válvula.
- Instalación de llaves de paso en las entradas de la válvula para facilitar el mantenimiento.



NORMATIVA

- Certificado ISO 9001:2008.
- Pruebas dimensionales, estanqueidad e hidráulicas. Cumpliendo con el CTE.