

## PRESTO DL900 ENTRADA SUPERIOR

### CARACTERÍSTICAS

#### Conjunto de ducha termostática con tecnología PRESTO y rociador fijo.

- Presión de uso recomendada: 1 a 5 bar.
- Caudal 6 l/min. Limitador de caudal integrado.
- Dispositivo contra golpe de ariete integrado.
- Cabezal de ducha fijo con dirección orientable y orificios antical.
- Cierre automático a los 30(-10/+5) segundos.
- Entrada: G 1/2" (15x21).
- Compuesta por grifo sencillo NF P 50 II y de válvula termostática EN 1111 (válvulas anti-retorno con certificación NF).
- Perfil aluminio de 2,2 mm pintado y cabezales en ABS de alta resistencia RAL 7031.
- Resistente a una temperatura de 75°C durante 30 minutos bajo el choque térmico.
- Temperatura máxima de seguridad prefijada: 38°C.
- Sistema de seguridad que corta la salida de agua en caso de fallo en el suministro de agua fría.

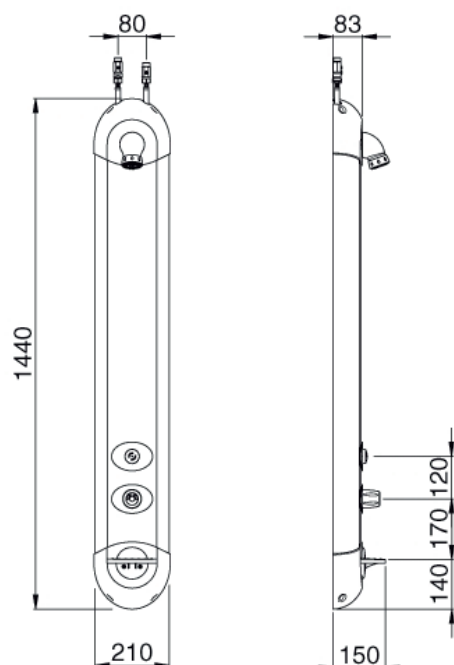
### MODELOS

#### GRIS SATINADO

- Ref. 88675

#### BLANCO

- Ref. 88677



#### Suministrado con:

- Flexible 1/2" (15x21) con tuerca giratoria.
- Llave de paso MM 1/2" (15x21) y filtros 250 micrón.
- Tornillos de fijación e instrucciones de instalación.

- Certificado ISO 9001:2008
- Pruebas dimensionales, estanqueidad e hidráulicas. Cumpliendo con el CTE.
- Diseño conforme UNE EN 15091: Grifería sanitaria. Grifería sanitaria de apertura y cierre electrónicos.
- Marcado CE: Grifería electrónica, circuitos conformes con la directiva 2006/95/CE y 2004/108/CE.
- Latón según las normas 1982 NF / NF EN12164 / EN12165 NF
- Tratamiento de superficie Níquel-Cromo según la norma NF EN12540 Boca.
- Resistencia a la niebla salina neutra (NSS): 200 h según la norma DIN ISO 9227.