

PRESTO RADA MC 1126

CARACTERÍSTICAS

Unidad central

Permite el control simultáneo de 10 aplicaciones sanitarias. Equipado con tres salidas auxiliares que igualmente pueden ser programados como (extracción, iluminación, bomba). Puede ser instalado fuera del local.

Programador

Permite introducir fácilmente los datos de programación (duración de la salida del agua, prelavado de un urinario, ciclo de lavados, auxiliares...) específicos de la aplicación sanitaria en la unidad central. Permitiendo igualmente diagnosticar un problema eventual en la instalación.

Un programador es suficiente para la introducción de datos en varias unidades centrales.

Sistema de detección compuesto por:

- Un detector infrarrojo mural (visto) de proximidad o un detector infrarrojo encastrado en el techo.
- Una electroválvula de 12 V.

El sistema de detección se conecta a la unidad central.

- Conexión vía segura a través de conexiones de bajo voltaje.

MODELO

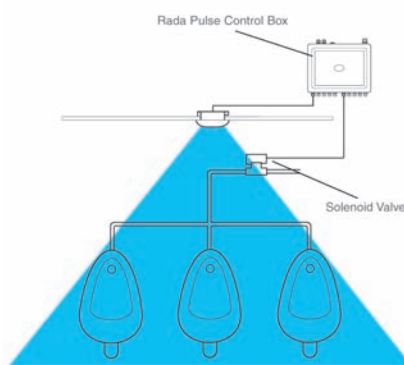
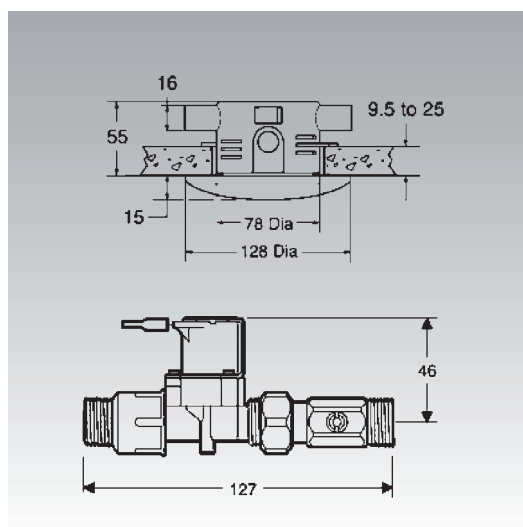
Sistema completo (detector + electroválvula) para instalar con la unidad central UC 1000 para grupos de lavabos y urinarios.

Compuesto de:

- Base y pantalla del detector en ABS.
- Protección IP 55.
- Alimentación 12 V/50 Hz - 10 VA.
- Cable de 3 m. de 2 hilos.
- Elementos necesarios para su fijación.

• Ref. 85966

Sistema completo
(Detector + electroválvula)



126 Operating System



ACCESORIOS

Ref. 85573

Electroválvula de 12 V 1/2"

NORMATIVA

- **Certificado ISO 9001:2008.**
- **Pruebas dimensionales, estanqueidad e hidráulicas.** Cumpliendo con el CTE.
- **Marcado CE:** Grifería electrónica, circuitos conformes con la directiva 2006/95/CE y 2004/108/CE.