

Presto RADA SENSE lavabo

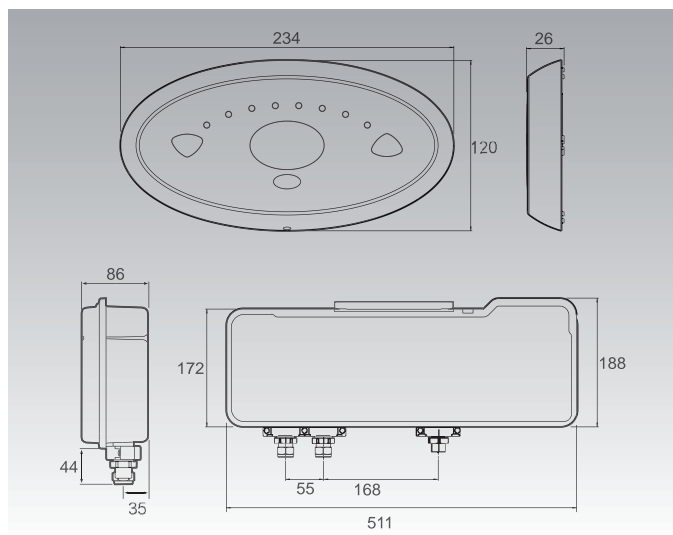
Sistema electrónico para lavabo compuesto de válvula mezcladora digital y panel de control de accionamiento sin contacto.

CARACTERÍSTICAS

- La gama de grifos electrónicos integra un **sistema patentado de detección por rayos infrarrojos activos**.
 - **Orientado a todo tipo de colectividades:** oficinas, escuelas, restaurantes, instalaciones deportivas y culturales, industrias alimentarias y sectores médicos.
 - Tecnología singular basada en su capacidad de **adaptación automática**.
 - Su diseño ofrece **gran confort y fiabilidad**.
 - **Instalación sencilla y rápida**.
-
- **Entrada y salida 1/2"**.
 - Sistema de control de caudal mediante apertura-cierre electrónico con un límite de 30 segundos. **ESPECIALMENTE INDICADO EN QUIRÓFANOS**.
 - Sistema LED de indicación de la temperatura seleccionada.
 - Mezcla de temperatura sin tocar el grifo.
 - La primera válvula digital del mundo de uso comercial.
 - Posiciona nuevos estándares de higiene.
 - Apagado y encendido del control de temperatura sin contacto.
 - Desinfección térmica con control de datos.
 - Información de la válvula y datos del uso.
 - Incorpora T-Logic Inteligencia Digital (que permite al usuario operar, comunicar y compartir información con la válvula para ofrecer lo último en seguridad, higiene y control).
 - El sistema electrónico ha de complementarse con un caño de lavabo.

MODELO

- Ref. 85540



NORMATIVA

- **Certificado ISO 9001:2008.**
- **Pruebas dimensionales, estanqueidad e hidráulicas.** Cumpliendo con el CTE.
- **Diseño conforme UNE EN 15091:** Grifería sanitaria. Grifería sanitaria de apertura y cierre electrónicos.
- **Marcado CE:** Grifería electrónica, circuitos conformes con la directiva 2006/95/CE y 2004/108/CE.