

## DOMO SENSA-U

### CARACTERÍSTICAS

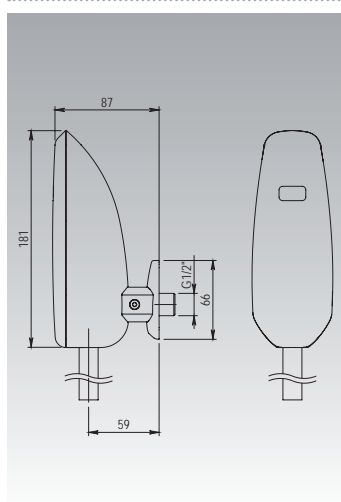
- Ahorro de agua y energía.
- Componentes integrados: mantenimiento sencillo.
- Conexiones internas estancas.
- Orientado a todo tipo de colectividades: oficinas, escuelas, restaurantes, instalaciones deportivas y culturales, industrias alimentarias y sectores médicos.
- Su diseño ofrece gran confort y fiabilidad.
- Se suministra listo para su uso.
- Instalación sencilla y rápida.
- Tiempo de descarga modificable por el instalador.
- Cierre automático en caso de pila agotada o fallo del suministro eléctrico.
- Aclarado auto. en caso de no funcionamiento del grifo en 24 h.
- Indicación de batería baja mediante LED de comunicación.

### MODELO

**Grifo electrónico para urinario, para fijación sobre muro, de funcionamiento con batería.**

- Entrada macho de ½".
- Llave de paso integrada.
- Volumen de descarga de 1 l. (con presiones superiores a 1 bar).
- Presión de uso recomendada: 1-5 bar (min, 0.8 – max. 8 bar).
- Peso bruto: 1,100 kg.

- **Ref. 79500** (Con pila)



### Suministrado con:

- Batería CPR2.
- Embellecedor.
- Tubo de efecto agua de Ø 16 mm.

### ACCESORIOS

- Pack de baterías 6V: **Ref 10013**
- Conjunto electrónico ducha: **Ref 10012**
- Electroválvula 6V (para batería): **Ref 10007**

### NORMATIVA

- **Certificado ISO 9001:2008.**
- **Pruebas dimensionales, estanqueidad e hidráulicas.** Cumpliendo con el CTE.
- **Diseño conforme UNE EN 15091:** Grifería sanitaria. Grifería sanitaria de apertura y cierre electrónicos.
- **Marcado CE:** Grifería electrónica, circuitos conformes con la directiva 2006/95/CE y 2004/108/CE.