

DOMO TOUCH-DT (termostática empotrada)

CARACTERÍSTICAS

- Ahorro de agua y energía.
- Componentes integrados: mantenimiento sencillo.
- Conexiones internas estancas.
- Orientado a todo tipo de colectividades: oficinas, escuelas, restaurantes, instalaciones deportivas y culturales, industrias alimentarias y sectores médicos.
- Su diseño ofrece gran confort y fiabilidad.
- Se suministra listo para su uso.
- Instalación sencilla y rápida.
- La gama de grifos electrónicos integra un sistema patentado de detección por toque.
- Tiempo de cierre 20 segundos modificable por el instalador.
- Indicación de batería baja mediante LED de comunicación.
- Cierre automático en caso de batería agotada o fallo en el suministro eléctrico.
- Con regulador de caudal de 8,6 l/min.

MODELO

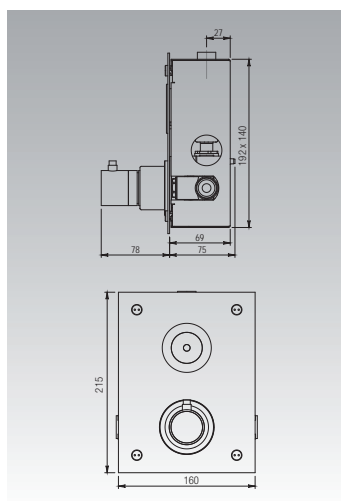
Grifo electrónico para ducha, para fijación sobre muro.

- Entradas hembra y salida macho de ½".
- Caudal medio a 3 bar: 8,6 l/min.
- Presiones dinámicas recomendadas de funcionamiento: 3 a 5 bar.
- Presión estática máxima: 10 bar.
- Regulación de 20° C a 50° C.
- Peso bruto: 1,950 kg.

- **Ref. 79450** (Con pila)



- **Ref. 79451** (Con transformador)



Suministrado con:

- Sistema de fijación antivandálico con tornillos de seguridad.
- Batería CPR2 o alimentación 12 V (según modelo).

ACCESORIOS

- Pack de baterías 6V: **Ref 10013**
- Conjunto electrónico ducha: **Ref 10055**
- Electroválvula 6V (para batería): **Ref 10007**
- Electroválvula 12V: **Ref 10008**
- Transformador: **Consultar a fábrica**

NORMATIVA

- **Certificado ISO 9001:2008.**
- **Pruebas dimensionales, estanqueidad e hidráulicas.** Cumpliendo con el CTE.
- **Diseño conforme UNE EN 15091:** Grifería sanitaria. Grifería sanitaria de apertura y cierre electrónicos.
- **Marcado CE:** Grifería electrónica, circuitos conformes con la directiva 2006/95/CE y 2004/108/CE.