

## DOMO TOUCH-LM

### CARACTERÍSTICAS

- Ahorro de agua y energía.
- Componentes integrados: mantenimiento sencillo.
- Conexiones internas estancas.
- Orientado a todo tipo de colectividades: oficinas, escuelas, restaurantes, instalaciones deportivas y culturales, industrias alimentarias y sectores médicos.
- Su diseño ofrece un gran confort y fiabilidad.
- Se suministra listo para su uso.
- Instalación sencilla y rápida.
- Indicación de batería baja mediante LED de comunicación, en modelo de batería.
- Cierre automático en caso de pila agotada o fallo del suministro eléctrico.
- Aclarado auto. en caso de no funcionamiento del grifo en 24 h.
- Mezclador mediante maneta diseñada para mayor confort y provista de indicaciones de color.
- Versión de batería o alimentador.

### MODELO

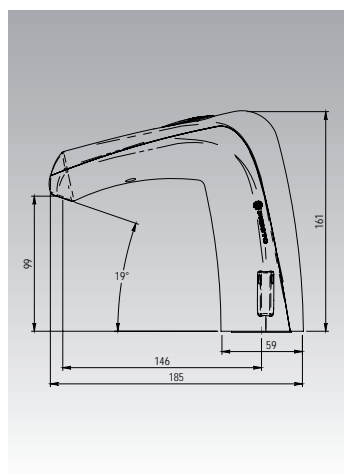
Grifo electrónico mezclador de lavabo con tecnología Presto para fijación sobre repisa, de funcionamiento con batería o alimentador de red.

- Caudal constante de 6 l/min (con presiones superiores a 1 bar).
- Temperatura máxima 70° C.
- Presión de uso recomendada: 1-5 bar (min, 0,8 – max. 8 bar).
- Peso bruto: 1,300 Kg.

- **Ref. 79150** (Con pila)



- **Ref. 79151** (Con transformador)



#### Suministrado con:

- Elementos de fijación, junta y arandela.
- Latiguillos flexibles de 350 mm, con tuercas de 1/2".
- Llaves de paso en escuadra con entrada de 1/2" y salida de 1/2".
- 2 válvulas antirretorno.
- Batería CPR2 o alimentador 12 V (según modelo).

### ACCESORIOS

- Pack de baterías 6V: **Ref 10005**
- Alimentador Red 12V: **Ref 10003**
- Conjunto electrónico lavabo: **Ref 10051**
- Electroválvula 6V (para batería): **Ref 10007**
- Electroválvula 12V (para alimentador): **Ref 10008**

### NORMATIVA

- Certificado ISO 9001:2008.
- Pruebas dimensionales, estanqueidad e hidráulicas. Cumpliendo con el CTE.
- Diseño conforme UNE EN 15091: Grifería sanitaria. Grifería sanitaria de apertura y cierre electrónicos.
- Marcado CE: Grifería electrónica, circuitos conformes con la directiva 2006/95/CE y 2004/108/CE.