

## PRESTO 8400

### CARACTERÍSTICAS

- Ahorro de agua y energía.
- Proceso automático de adaptación al medio.
- Componentes integrados: mantenimiento sencillo y excelente estanqueidad.
- Conexiones internas estancas.
- Cierre automático en caso de pila agotada.
- Aclarado automático cada 24h.
- Modelo a pila 6v. con enlace.
- Célula de detección adaptada a cada tipo de uso. Detección óptica.
- Led de comunicación información sobre estado de funcionamiento / estado de carga de la pila / programación.
- Uso en todo tipo de urinarios caudal de uso adaptado.
- Dispone de 4 programas adaptados a diferentes aplicaciones (solo lavado, con prelavado, solo lavado económico, con prelavado económico).
- Deducción de los riesgos de incrustaciones en la electroválvula y de pérdida de nivel de agua del sifón del urinario, impidiendo la formación de olores.
- Programado de fábrica.

### MODELO

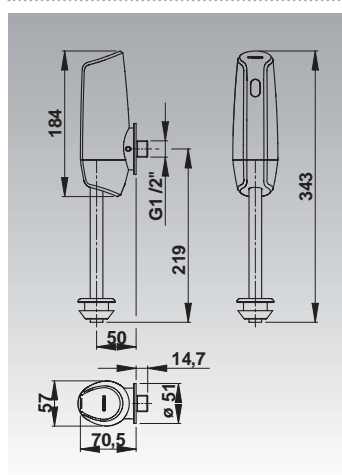
#### Grifo electrónico para urinario, fijación mural.

- Entrada macho 1/2".
- Caudal: 6 l/min (Modelo Sin acción sifónica)
- Caudal: 20 l/min (Modelo Con acción sifónica)
- Presión de uso recomendada: 1 a 5 bar (mín. 0.8 bar – máx. 8 bar).
- Peso bruto: 1,480 kg.

- Ref. 55360 (Sin acción sifónica)



- Ref. 55361 (Con acción sifónica)



#### Suministrado con:

- Autoadhesivo de señalización.
- Roseta-embellecedor.
- Llave de paso con filtro integrado.
- Reflector de programación.
- Tubo de efecto agua de Ø 16 mm.

### ACCESORIOS

- Pack de baterías 6V: Ref 90650
- Electroválvula 6V (para batería): Ref 10007

### NORMATIVA

- **Certificado ISO 9001:2008.**
- Pruebas dimensionales, estanqueidad e hidráulicas. Cumpliendo con el CTE.
- Diseño conforme UNE EN 15091: Grifería sanitaria. Grifería sanitaria de apertura y cierre electrónicos.
- Marcado CE: Grifería electrónica, circuitos conformes con la directiva 2006/95/CE y 2004/108/CE.