

# PRESTO 8520 MULTIPROGRAMA MURAL

## CARACTERÍSTICAS

La gama de grifos electrónicos integra un **sistema patentado de detección por rayos infrarrojos activos**.

**Orientado a todo tipo de colectividades:** oficinas, escuelas, restaurantes, instalaciones deportivas y culturales, industrias alimentarias y sectores médicos.

Tecnología singular basada en su capacidad de **adaptación automática**.

**Reconocimiento de su entorno, el grifo prescinde de los ajustes de alcance, de las perturbaciones exteriores más frecuentes:** reflejos, espejos, variaciones de luz y **permite su adaptación a todo tipo de lavabos o urinarios**.

Su diseño ofrece **gran confort y fiabilidad**.

Se suministra **listo para su uso**.

**Instalación sencilla y rápida.**

- **Componentes integrados:** Mantenimiento sencillo y rápido / Excelente estanqueidad / Llave de paso con filtro integrado.
- **Gran autonomía.**
- **Célula de detección:** Adaptada a cada tipo de uso. Detección óptima.
- **Led de comunicación:** Información sobre estado de funcionamiento / Estado de carga de la pila / Programación.
- **Carcasa instalación vista:** Sistema de fijación antivandálico. Instalación sencilla y robusta / Pequeño tamaño y aspecto moderno.
- **Uso en todo tipo de urinarios:** Caudal de uso adaptado.
- **Frontal inyectado** con acabado cromado mate o Epoxy.
- **Dispone de 5 programas** adaptados a diferentes aplicaciones (Solo lavado, con prelavado, solo lavado económico, con prelavado económico, limpieza).
- **Conexiones internas estancas.**
- **Cierre automático** de la electroválvula en caso de corte eléctrico o de pila agotada.
- **Aclarado automático** en caso de no funcionamiento del grifo en 24 h. Reducción de los riesgos de incrustaciones en la electroválvula y de pérdida de nivel de agua en el sifón del urinario, impidiendo la formación de olores.
- **Sistema antibloqueo** en caso de deterioro del detector o superación del tiempo de seguridad. Reinicio automático.

## MODELOS

**Grifo electrónico con tecnología Presto, para fijación en muro y aplicación en todo tipo de urinarios.**

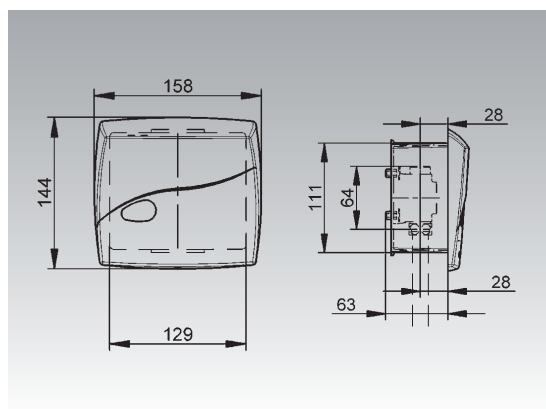
- **Entrada macho 1/2".**
- **Presión de uso recomendada:** 1 a 5 bar (mín. 0,8 bar - máx. 8 bar).
- **Caudal:** 10 l/min (con limitador automático).  
18 l/min (para urinarios por acción sifónica).
- **Peso bruto:** 1,640 Kg.
- **Proceso automático de adaptación al medio.**
- **Ahorro de agua y energía.**

**A pila 6V**

- **Ref. 55331**  
Acabado Cromo mate



- **Ref. 55330**  
Acabado Epoxy



**Suministrado con:**

- Autoadhesivo de señalización
- Sistema de fijación antivandálico con placa intermedia
- Carcasa para encastrar en ABS
- Llave de paso con filtro integrado
- Reflector de programación.

## ACCESORIOS

- Conjunto electrónico para serie Presto 8520
- Electroválvula para serie Presto 8520

**Ref. 90669**  
**Ref. 90662**

## NORMATIVA

- **Certificado ISO 9001:2008.**
- **Distintivo de garantía de Calidad Ambiental:** productos y sistemas que favorecen el ahorro de agua.
- **Pruebas dimensionales, estanqueidad e hidráulicas.** Cumpliendo con el CTE.
- **Marcado CE:** Grifería electrónica, circuitos conformes con la directiva 2006/95/CE y 2004/108/CE.