

PRESTO 8520 MULTIPROGRAMA ENCASTRADO

CARACTERÍSTICAS

La gama de grifos electrónicos integra un **sistema patentado de detección por rayos infrarrojos activos**.

Orientado a todo tipo de colectividades: oficinas, escuelas, restaurantes, instalaciones deportivas y culturales, industrias alimentarias y sectores médicos.

Tecnología singular basada en su capacidad de **adaptación automática**.

Reconocimiento de su entorno, el grifo prescinde de los ajustes de alcance, de las perturbaciones exteriores más frecuentes: reflejos, espejos, variaciones de luz y **permite su adaptación a todo tipo de lavabos o urinarios**.

Su diseño ofrece **gran confort y fiabilidad**.

Se suministra **listo para su uso**.

Instalación sencilla y rápida.

- **Componentes integrados:** Mantenimiento sencillo y rápido / Excelente estanqueidad / Llave de paso con filtro integrado.
- **Gran autonomía.**
- **Célula de detección:** Adaptada a cada tipo de uso. Detección óptima.
- **Led de comunicación:** Información sobre estado de funcionamiento / Estado de carga de la pila / Programación.
- **Carcasa instalación vista:** Sistema de fijación antivandálico. Instalación sencilla y robusta / Pequeño tamaño y aspecto moderno.
- **Uso en todo tipo de urinarios:** Caudal de uso adaptado.
- **Frontal inyectado con acabado Epoxy.**
- **Dispone de 5 programas** adaptados a diferentes aplicaciones

(Solo lavado, con prelavado, solo lavado económico, con prelavado económico, limpieza).

- **Conexiones internas estancas.**
- **Cierre automático** de la electroválvula en caso de corte eléctrico o de pila agotada.
- **Aclarado automático** en caso de no funcionamiento del grifo en 24 h. Reducción de los riesgos de incrustaciones en la electroválvula y de pérdida de nivel de agua en el sifón del urinario, impidiendo la formación de olores.
- **Sistema antibloqueo** en caso de deterioro del detector o superación del tiempo de seguridad. Reinicio automático.
- **Intercambiable con grifos Presto:** 12, 12A, 312, 312A, 12PS, 12 A PS, 312 PS, 312 A PS.

MODELO

Grifo electrónico con tecnología Presto, para fijación en muro y aplicación en todo tipo de urinarios.

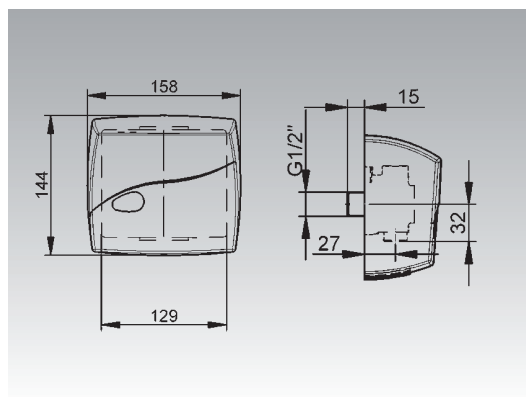
- **Entrada macho 1/2".**
- **Presión de uso recomendada:** 1 a 5 bar (mín. 0,8 bar - máx. 8 bar).
- **Caudal:** 10 l/min (con limitador automático).
18 l/min (para urinarios por acción sifónica).
- **Peso bruto:** 1,580 Kg.
- **Proceso automático de adaptación al medio.**
- **Ahorro de agua y energía.**

• Ref. 55310

Entrada trasera para instalación encastrada.



8 427838 553102



Suministrado con:

- Autoadhesivo de señalización.
- Sistema de fijación antivandálico con placa intermedia.
- Llave de paso con filtro integrado.
- Reflector de programación.

ACCESORIOS

- Conjunto electrónico para serie Presto 8520
- Electroválvula para serie Presto 8520

Ref. 90668
Ref. 90662

NORMATIVA

- **Certificado ISO 9001:2008.**
- **Distintivo de garantía de Calidad Ambiental:** productos y sistemas que favorecen el ahorro de agua.
- **Pruebas dimensionales, estanqueidad e hidráulicas.** Cumpliendo con el CTE.
- **Marcado CE:** Grifería electrónica, circuitos conformes con la directiva 2006/95/CE y 2004/108/CE.