

# PRESTO 5520 MULTIPROGRAMA VISTO

## CARACTERÍSTICAS

La gama de grifos electrónicos integra un **sistema patentado de detección por rayos infrarrojos activos**.

**Orientado a todo tipo de colectividades:** oficinas, escuelas, restaurantes, instalaciones deportivas y culturales, industrias alimentarias y sectores médicos.

Tecnología singular basada en su capacidad de **adaptación automática**.

**Reconocimiento de su entorno, el grifo prescinde de los ajustes de alcance, de las perturbaciones exteriores más frecuentes:** reflejos, espejos, variaciones de luz y **permite su adaptación a todo tipo de lavabos o urinarios**.

Su diseño ofrece **gran confort y fiabilidad**.

Se suministra **listo para su uso**.

**Instalación sencilla y rápida.**

- **Componentes integrados:** Mantenimiento sencillo y rápido / Excelente estanqueidad / Gran autonomía.
- **Caño provisto de limitador de caudal:** Aireador anticalcáreo de alta calidad / Importante ahorro de agua y energía y gran confort.
- **Célula de detección:** Detección óptima en cualquier posición de manos.
- **Sistema de fijación antivandálico:** Instalación sencilla y robusta / Pequeño tamaño y aspecto moderno.
- **Led de comunicación:** Información sobre estado de funcionamiento / Estado de carga de la pila / Programación.
- **Caño de latón acabado en cromado o Epoxy.**
- **Frontal inyectado con acabado cromado mate o Epoxy.**
- **Dispone de 6 programas** adaptados a diferentes aplicaciones (Detección de manos, Detección de personas, Llenado, Hospitalario, Anti-legionella, Limpieza).
- **Conexiones internas estancas.**
- **Cierre automático de la electroválvula** en caso de corte eléctrico o de pila agotada.
- **Aclarado automático** en caso de no funcionamiento del grifo en 24 h. Reducción de los riesgos de incrustaciones en la electroválvula y de pérdida de nivel de agua, impidiendo la formación de olores.
- **Sistema antibloqueo** en caso de deterioro del detector o superación del tiempo de seguridad. Reinicio automático.
- **Presión de uso recomendada:** 1 a 5 bar (mín.0,8 bar - máx.8 bar).

## MODELOS

**Grifo electrónico con tecnología Presto, para fijación en muro y aplicación en lavabos individuales.**

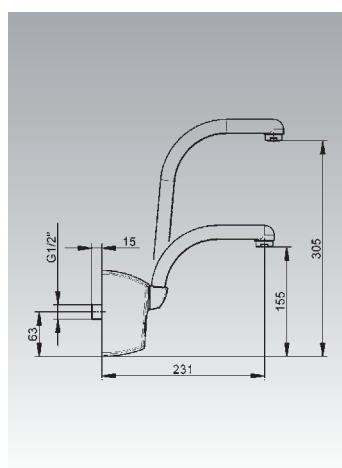
- **Caudal:** 6 l/min (suministrado con aireador limitador de caudal).
- **Temperatura de uso recomendada:** 60° C (máx. 75° C).
- **Peso bruto:** 2,130 kg.
- **Proceso automático de adaptación al medio.**
- **Ahorro de agua y energía.**

**A pila, caño alto**

- **Ref. 55235**  
Acabado Cromo mate



- **Ref. 55225**  
Acabado Epoxy



**Suministrado con:**

- Autoadhesivo de señalización.
- Sistema de fijación antivandálico con placa intermedia.
- Llave de paso con filtro integrado.
- Reflector de programación.

## ACCESORIOS

- Conjunto electrónico para serie Presto 5520
- Electroválvula para serie Presto 5520

**Ref. 90652**  
**Ref. 90651**

- Caño alto acabado Epoxy para serie Presto 5520
- Caño alto acabado cromado para serie Presto 5520

**Ref. 90667**  
**Ref. 90666**

## NORMATIVA

- **Certificado ISO 9001:2008.**
- **Distintivo de garantía de Calidad Ambiental:** productos y sistemas que favorecen el ahorro de agua.
- **Pruebas dimensionales, estanqueidad e hidráulicas.** Cumpliendo con el CTE.
- **Marcado CE:** Grifería electrónica, circuitos conformes con la directiva 2006/95/CE y 2004/108/CE.