

PRESTO 5520 MULTIPROGRAMA ENCASTRADO

CARACTERÍSTICAS

La gama de grifos electrónicos integra un **sistema patentado de detección por rayos infrarrojos activos**.

Orientado a todo tipo de colectividades: oficinas, escuelas, restaurantes, instalaciones deportivas y culturales, industrias alimentarias y sectores médicos.

Tecnología singular basada en su capacidad de **adaptación automática**.

Reconocimiento de su entorno, el grifo prescinde de los ajustes de alcance, de las perturbaciones exteriores más frecuentes: reflejos, espejos, variaciones de luz y **permite su adaptación a todo tipo de lavabos o urinarios**.

Su diseño ofrece **gran confort y fiabilidad**.

Se suministra **listo para su uso**.

Instalación sencilla y rápida.

- **Componentes integrados:** Mantenimiento sencillo y rápido / Excelente estanqueidad / Gran autonomía.
- **Caño provisto de limitador de caudal:** Aireador anticalcáreo de alta calidad / Importante ahorro de agua y energía y gran confort.
- **Célula de detección:** Detección óptima en cualquier posición de manos.
- **Sistema de fijación antivandálico:** Instalación sencilla y robusta / Pequeño tamaño y aspecto moderno.
- **Led de comunicación:** Información sobre estado de funcionamiento / Estado de carga de la pila / Programación.
- **Caño de latón acabado en cromado o Epoxy.**
- **Frontal inyectado con acabado cromado mate o Epoxy.**
- **Dispone de 6 programas** adaptados a diferentes aplicaciones (Detección de manos, Detección de personas, Llenado, Hospitalario, Anti-legionella, Limpieza).
- **Conexiones internas estancas.**
- **Cierre automático** de la electroválvula en caso de corte eléctrico o de pila agotada.
- **Aclarado automático** en caso de no funcionamiento del grifo en 24 h. Reducción de los riesgos de incrustaciones en la electroválvula y de pérdida de nivel de agua, impidiendo la formación de olores.
- **Sistema antibloqueo** en caso de deterioro del detector o superación del tiempo de seguridad. Reinicio automático.
- **Presión de uso recomendada:** 1 a 5 bar (mín.0,8 bar-máx. 8 bar).

MODELOS

Grifo electrónico con tecnología Presto, para fijación en muro y aplicación en lavabos individuales.

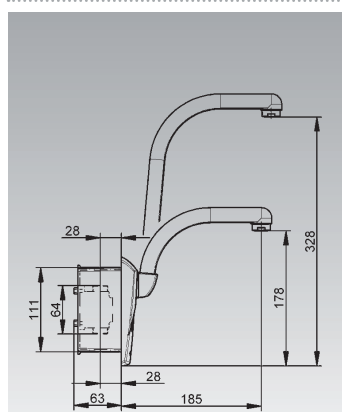
- Caudal: 6 l/min.
- Temperatura de uso recomendada: 60° C (máx. 75° C).
- Peso bruto: 2,150 kg.
- Proceso automático de adaptación al medio.
- Ahorro de agua y energía.

Transformador 230/12V. Caño normal

- **Ref. 55215**
Acabado Cromo mate



- **Ref. 55205**
Acabado Epoxy



Suministrado con:

- Autoadhesivo de señalización.
- Sistema de fijación antivandálico.
- Carcasa para encastrar en ABS.
- Llave de paso con filtro integrado.
- Reflector de programación.

ACCESORIOS

- Conjunto electrónico para serie Presto 5520
- Electroválvula para serie Presto 5520

Ref. 90660
Ref. 90651

- Caño normal acabado Epoxy para serie Presto 5520
- Caño normal acabado cromado para serie Presto 5520

Ref. 90665
Ref. 90664

NORMATIVA

- **Certificado ISO 9001:2008.**
- **Distintivo de garantía de Calidad Ambiental:** productos y sistemas que favorecen el ahorro de agua.
- **Pruebas dimensionales, estanqueidad e hidráulicas.** Cumpliendo con el CTE.
- **Marcado CE:** Grifería electrónica, circuitos conformes con la directiva 2006/95/CE y 2004/108/CE.