

PRESTO 5750

CARACTERÍSTICAS

La gama de grifos electrónicos integra un **sistema patentado de detección por rayos infrarrojos activos**.

Orientado a todo tipo de colectividades: oficinas, escuelas, restaurantes, instalaciones deportivas y culturales, industrias alimentarias y sectores médicos.

Tecnología singular basada en su capacidad de **adaptación automática**.

Reconocimiento de su entorno, el grifo prescinde de los ajustes de alcance, de las perturbaciones exteriores más frecuentes: reflejos, espejos, variaciones de luz y **permite su adaptación a todo tipo de lavabos o urinarios**.

Su diseño ofrece **gran confort y fiabilidad**.

Se suministra **listo para su uso**.

Instalación sencilla y rápida.

- **Gran versatilidad** gracias a la altura de su caño y a la posibilidad de giro del mismo.
- **Gran autonomía con 4 pilas alcalinas**.
- **Cuerpo de latón cromado**.
- **Mezclador mediante maneta de gran confort**.
- **Caño giratorio** con posibilidad de bloqueo en posición fija.
- **Sistema antibloqueo** del sistema de detección.
- **Caja estanca IP65** para 4 pilas alcalinas de 1,5 V.
- **Gran autonomía** de 3 a 5 años con 50.000 utilizaciones por año.
- **Led de comunicación**.
- **Suministrado con aireador anticalcáreo y limitador de caudal**.

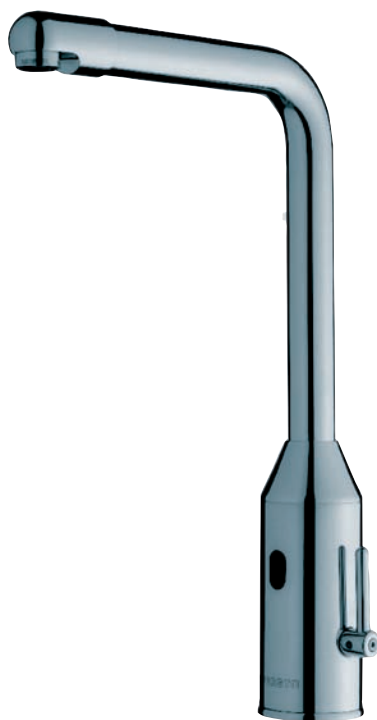
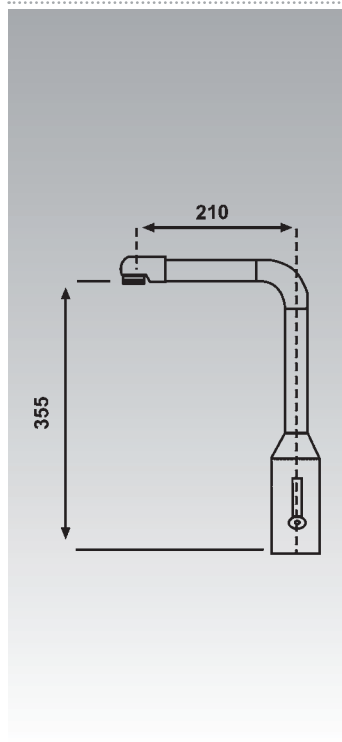
MODELO

Grifo electrónico mezclador con tecnología Presto, para fijación sobre repisa y aplicación en lavabos.

- **Presión de uso recomendada:** 1 a 5 bar.
- **Caudal:** 6 l/min.

• Ref. 55132

Modelo alimentación a Pila 6V, caño giratorio



Suministrado con:

- Autoadhesivo de señalización.
- Gancho de extracción.
- 2 Latiguillos flexibles de 350 mm, con tuerca de 1/2".
- 2 Llaves de paso escuadra de 3/8" con filtro.
- Conexiones de entrada y salida de 1/2".
- Válvulas antirretorno.

NORMATIVA

- **Certificado ISO 9001:2008.**
- **Pruebas dimensionales, estanqueidad e hidráulicas.** Cumpliendo con el CTE.
- **Marcado CE:** Grifería electrónica, circuitos conformes con la directiva 2006/95/CE y 2004/108/CE.