

PRESTO 55 EMBELLECEDOR PLANO

CARACTERÍSTICAS

Materiales

El latón empleado en la fabricación de nuestros grifos cumple las normas EN-12164, EN-12165 y EN-1982.

Tratamiento exterior

Niquelado y cromado conforme a la norma EN-248.

Resistencia a la niebla salina 200 horas, según norma ISO-9227.

Temperatura admisible de agua

Mejorando la normativa sanitaria, los materiales que componen las piezas de los grifos pueden soportar una temperatura máxima de 70°C.

- **Entrada doble hembra 1/2"**.
- **Apertura por pulsador**.
- **Cabeza intercambiable** que comprende todo el mecanismo del grifo, embellecedor y pulsador en latón cromado, piezas interiores en materiales resistentes a la corrosión y a las incrustaciones calcáreas.
- **Caudal regulable** por el instalador en función de la presión.

MODELOS

Grifo temporizado de instalación encastrada.

- **Cuerpo de latón cromado** con embellecedor plano.
- **Cierre automático** a los 30 s \pm 5 s / \pm 10 s
- **Caudal:** 15 l/min.
- **Peso bruto:** 0,620 Kg.

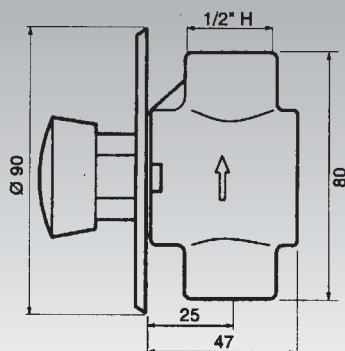
• Ref. 55010

Distintivo agua fría



• Ref. 55020

Distintivo agua caliente



ACCESORIOS



Ref. 1945
Cabeza distintivo azul



Ref. 1955
Cabeza distintivo rojo



Ref. 29305
Rociador antivandálico

NORMATIVA

- **Certificado ISO 9001:2008.**
- **Distintivo de garantía de Calidad Ambiental:** productos y sistemas que favorecen el ahorro de agua.
- **Pruebas dimensionales, estanqueidad e hidráulicas.** Cumpliendo con el CTE.
- **Diseño conforme a norma Europea de grifería temporizada EN 816.**