

# PRESTO RADA MONOCONTROL 125

## CARACTERÍSTICAS

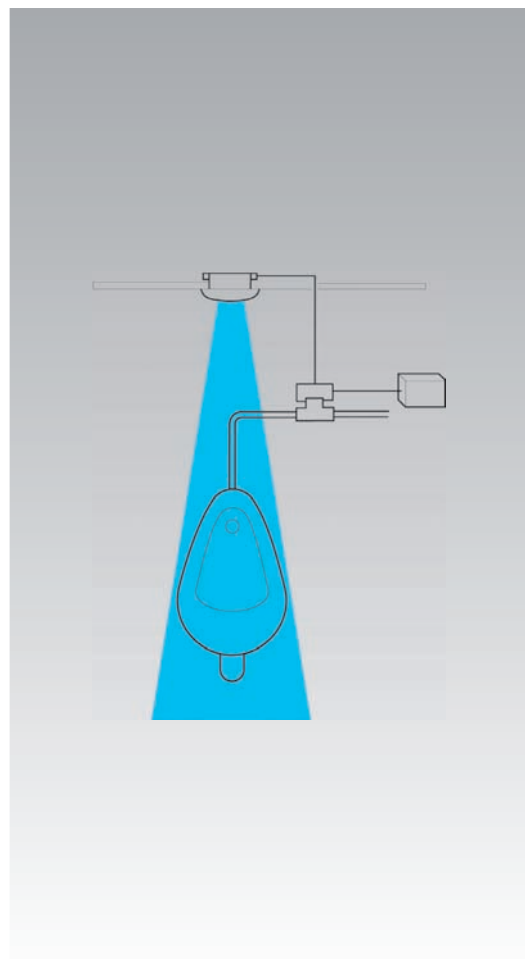
- Conjunto de sensor, unidad de control individual y electroválvula de sencilla instalación y programación.
- Sistema higiénico que no requiere contacto para su activación.
- Sistema antivandálico, con componentes fácilmente ocultables y sensores sin tornillos visibles.
- Sistema flexible y económico que permite gran ahorro de agua.
- Elementos conectados entre sí mediante cables con baja tensión que otorgan gran seguridad a la instalación.

## MODELO

Sistema completo independiente (detector (E), unidad de control individual (A) y electroválvula (B) para urinario individual.

- Distancia de detección: de 0,5 a 2,5 m.
- Electroválvula de 12 V. 1/2".
- Base y pantalla del detector en ABS.
- Protección IP 55.
- Alimentación: 12 V/50Hz.
- Cable de 3m de 2 hilos.

• Ref. 52380



A. Unidad de Control



B. Electroválvula



E.

## NORMATIVA

- Certificado ISO 9001:2008.
- Pruebas dimensionales, estanqueidad e hidráulicas. Cumpliendo con el CTE.
- Marcado CE: Grifería electrónica, circuitos conformes con la directiva 2006/95/CE y 2004/108/CE.