

## PRESTORIZON - TC

Grifo electrónico para lavabo un agua instalación a través de tabique y apertura electrónica.

### CARACTERÍSTICAS

- Ahorro de agua y energía.
- Componentes integrados en el grifo para fácil instalación e incremento de protección antivandálica.
- Montaje en la pared para facilitar la limpieza.
- Diseñado para soportar condiciones de uso intensivo.
- Aclarado automático cada 24h.
- Entrada electroválvula G ½".
- Caudal: 3 l/min con regulador de caudal.
- Sistema antibloqueo que previene el caudal continuo de más de 30 seg.
- Presión de uso recomendada: 1 - 5 bar.
- Resistente a una temperatura de 65°C durante 30 minutos máximo.
- Indicación de batería baja mediante LED de comunicación.
- Longitud del Caño: 220 mm.
- Proyección: 183 mm.
- Diámetro: 28 mm.
- Espesor de la pared: 0 - 60 mm.
- Roseta de montaje a pared.

### Suministrado con:

- Elementos de fijación, filtro, tuercas de montaje, junta y arandela.
- Latiguillo flexible con tuerca de 3/8", antirretorno y llave de paso.

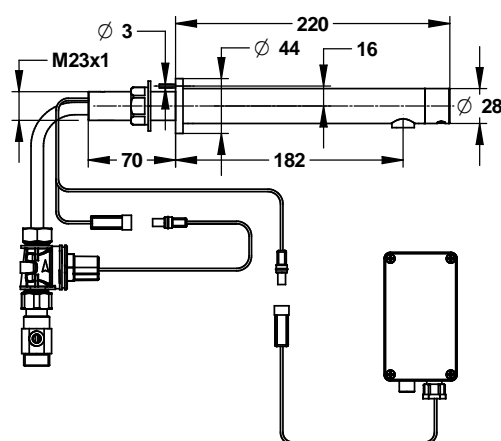
### MODELOS

#### Ref. 52040

Pila CR-P2 6V litio

#### Ref. 52039

Transformador 12V



Programado de fábrica.

### NORMATIVA

- **Certificado ISO 9001:2008.**
- **Pruebas dimensionales, estanqueidad e hidráulicas. Cumpliendo con el CTE.**
- **Diseño conforme UNE EN 15091:** Grifería sanitaria. Grifería sanitaria de apertura y cierre electrónicos.
- **Marcado CE:** Grifería electrónica, circuitos conformes con la directiva 2006/95/CE y 2004/108/CE.