

Alpa 90 ARTE-P

Grifo temporizado mezclador de ducha para instalación vista con cuerpo de latón y pulsador ARTE cromado.
Regulador automático de caudal.

CARACTERÍSTICAS

Materiales

El latón empleado en la fabricación de nuestros grifos cumple las normas EN-12164, EN-12165 y EN-1982.

Tratamiento exterior

Niquelado y cromado conforme a la norma EN-248.

Resistencia a la niebla salina 200 horas, según norma ISO-9227.


Temperatura admisible de agua

Mejorando la normativa sanitaria, los materiales que componen las piezas de los grifos pueden soportar una temperatura máxima de 70°C.

- Cierre automático: 30 s + 5 s - 10 s .
 - Caudal: 8 l/min.
 - Entrada y salida macho 3/4".
 - Apertura y selección de temperatura por medio de un único pulsador.
 - Cuerpo y pulsador en latón cromado.
 - Cabeza intercambiable que comprende todo el mecanismo del grifo, piezas interiores en materiales resistentes a la corrosión y a las incrustaciones calcáreas.
 - Apertura por pulsador de mando único con selección de temperatura mediante giro de 180°.
 - Componentes fabricados en materiales que soportan temperaturas de hasta 70° C, para permitir la realización de desinfecciones térmicas anti-legionella.
 - Válvulas antirretorno incorporadas conformes a la norma EN 1717, que impiden la intercomunicación del agua fría con la caliente.
 - Peso bruto: 1,5 Kg.
 - Espesor máximo del panel 11 mm.
- (Los modelos con válvula de vaciado no contienen regulador de caudal).

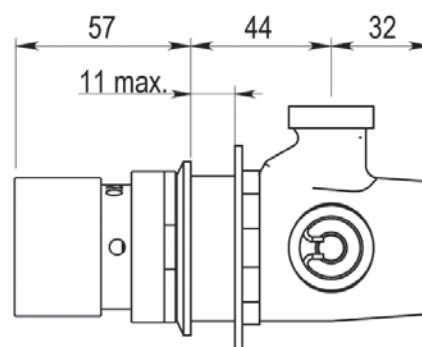


MODELO

- Ref. 35936 
Sin válvula de vaciado



- Ref. 98936
Con válvula de vaciado



ACCESORIOS



- Ref. 1070



- Ref. 6516



- Ref. 90629



- Ref. 97989

NORMATIVA

- Certificado ISO 9001:2008.
- Pruebas dimensionales, estanqueidad e hidráulicas. Cumpliendo con el CTE.
- Certificado AFNOR conforme a norma Europea de grifería temporizada EN 816. 