

PRESTO 27

CARACTERÍSTICAS

Materiales

El latón empleado en la fabricación de nuestros grifos cumple las normas EN-12164, EN-12165 y EN-1982.

Tratamiento exterior

Niquelado y cromado conforme a la norma EN-248.

Resistencia a la niebla salina 200 horas, según norma ISO-9227.

- **Entrada y salida hembra 1/2".**
- **Apertura por pulsador.**
- **Cabeza intercambiable** que comprende todo el mecanismo del grifo, embellecedor y pulsador en latón cromado, piezas interiores en materiales resistentes a la corrosión y a las incrustaciones calcáreas.

MODELO

Grifo temporizado con tecnología Presto, de un agua, para empotrar en el muro o en el suelo.

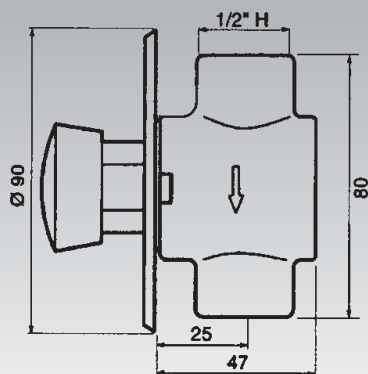
- **Cuerpo de latón cromado** con embellecedor.
- **Tornillos en acero inoxidable.**
- **Cierre automático** a los 6 ± 2 s.
- **Caudal:** 9 l/min regulable por el instalador.
- **Peso bruto:** 0,470 kg.

- **Ref. 31709**

Con embellecedor plano



8 427838 317094



ACCESORIOS



- **Ref. 1027**

Cabeza intercambiable

NORMATIVA

- **Certificado ISO 9001:2008.**
- **Pruebas dimensionales, estanqueidad e hidráulicas.** Cumpliendo con el CTE.
- **Diseño conforme a norma Europea de grifería temporizada EN 816.**