

## PRESTO 12 A

### CARACTERÍSTICAS

#### Materiales

El latón empleado en la fabricación de nuestros grifos cumple las normas EN-12164, EN-12165 y EN-1982.

#### Tratamiento exterior

Niquelado y cromado conforme a la norma EN-248.

Resistencia a la niebla salina 200 horas, según norma ISO-9227.

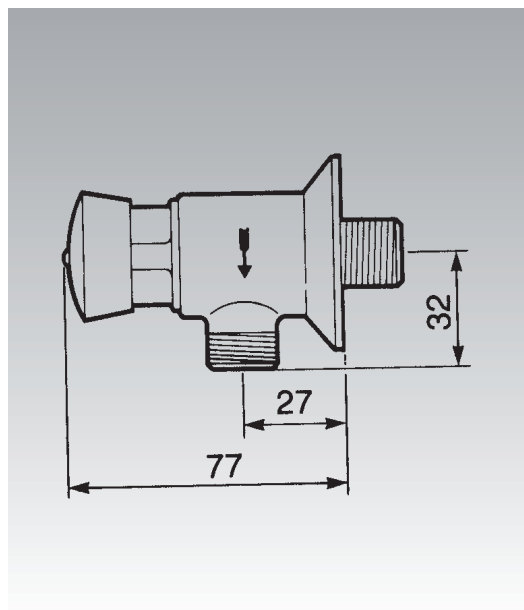
- **Entrada macho 1/2"**.
- **Apertura por pulsador**.
- **Cabeza intercambiable** que comprende todo el mecanismo del grifo, cuerpo y pulsador en latón cromado, piezas interiores en materiales resistentes a la corrosión y a las incrustaciones calcáreas.
- **Caudal regulable** por el instalador en función de la presión.
- **Salida con juntas y tuercas racor para tubo de Ø 10 x 12 mm**.

### MODELO

**Grifo temporizado para urinarios de pie y murales, instalación vista.**

- **Cuerpo de latón cromado**.
- **Caudal:** 9 l/min.
- **Cierre automático** a los  $6 \pm 2$  s.
- **Peso bruto:** 0,420 Kg.

• **Ref. 31706** 



### ACCESORIOS



**Ref. 31932**  
Enlaces a urinarios  
**Ref. 31972**  
Enlaces a urinarios



**Ref. 1027**  
Cabeza intercambiable

### NORMATIVA

- **Certificado ISO 9001:2008.**
- **Certificado AENOR** conforme a norma Europea de grifería temporizada **EN 816.**
- **Certificado AFNOR** conforme a norma Europea de grifería temporizada **EN 816.**
- **Distintivo de garantía de Calidad Ambiental:** productos y sistemas que favorecen el ahorro de agua.
- **Pruebas dimensionales, estanqueidad e hidráulicas.** Cumpliendo con el CTE.