

PRESTO 12

CARACTERÍSTICAS

Materiales

El latón empleado en la fabricación de nuestros grifos cumple las normas EN-12164, EN-12165 y EN-1982.

Tratamiento exterior

Niquelado y cromado conforme a la norma EN-248.

Resistencia a la niebla salina 200 horas, según norma ISO-9227.

Grifo temporizado de urinario para instalación mural con cuerpo de latón cromado.

- **Cierre automático** a los 6 ± 2 s.
- **Caudal:** 9 l/min a 1 bar.
- **Entrada y salida macho 1/2".**
- **Apertura por pulsador.**
- **Cabeza intercambiable** que comprende todo el mecanismo del grifo.
- **Cuerpo y pulsador en latón cromado, piezas interiores en materiales resistentes a la corrosión y a las incrustaciones calcáreas.**
- **Caudal regulable** por el instalador en función de la presión.
- **Peso bruto:** 0,410 kg (ref. 31001).
- **Peso bruto:** 0,430 kg (ref. 31002).

MODELOS

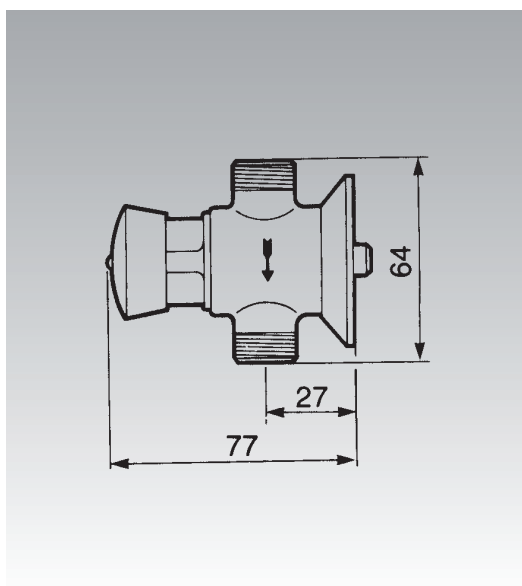
• Ref. 31001

Sin tuercas racor



• Ref. 31002

Con juntas y tuercas racor para tubo de \varnothing 10 x 12 mm



ACCESORIOS



Ref. 31932

Enlaces a urinarios

Ref. 31972

Enlaces a urinarios



Ref. 1027

Cabeza intercambiable

NORMATIVA

- **Certificado ISO 9001:2008.**
- **Certificado AFNOR conforme a norma Europea de grifería temporizada EN 816 (Ref.: 31001).**
- **Distintivo de garantía de Calidad Ambiental:** productos y sistemas que favorecen el ahorro de agua.
- **Pruebas dimensionales, estanqueidad e hidráulicas.** Cumpliendo con el CTE.