

## PRESTO DL 400 VISTA

### CARACTERÍSTICAS

#### Materiales

El latón empleado en la fabricación de nuestros grifos cumple las normas EN-12164, EN-12165 y EN-1982.

#### Tratamiento exterior

Niquelado y cromado conforme a la norma EN-248.

Resistencia a la niebla salina 200 horas, según norma ISO-9227.

#### Temperatura admisible de agua

Mejorando la normativa sanitaria, los materiales que componen las piezas de los grifos pueden soportar una temperatura máxima de 70°C.

- Entrada macho 3/4".
- Suministrado con filtro.
- Rociador orientable, piezas interiores en materiales resistentes a la corrosión y a las incrustaciones calcáreas.
- Cuerpo de zamak cromado o epoxy blanco marfil.
- Mecanismo autolimpiante por resorte desobturador.
- Llave de paso telescópica incorporada.
- Regulador de caudal incorporado.

### MODELOS

#### Grifo temporizado de instalación vista.

- Caudal: 10 l/min.
- Cierre automático a los 30 s  $\pm$  5 s / -10 s.
- Peso bruto: 2,340 Kg.

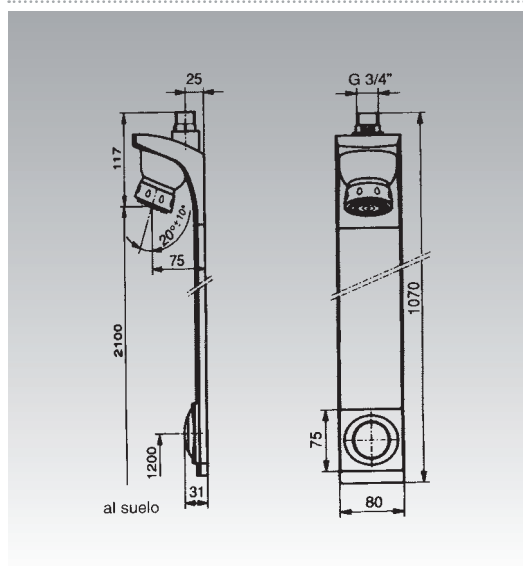
#### • Ref. 27100

Acabado en cromo



#### • Ref. 27102

Acabado en epoxy blanco marfil



### ACCESORIOS



#### Ref. 27140

Racor

### NORMATIVA

- Certificado ISO 9001:2008.
- Certificado AFNOR conforme a norma Europea de grifería temporizada EN 816.
- Distintivo de garantía de Calidad Ambiental: productos y sistemas que favorecen el ahorro de agua.
- Pruebas dimensionales, estanqueidad e hidráulicas. Cumpliendo con el CTE.