

## PRESTO XT - LM PN

Grifo temporizado mezclador para lavabo instalación sobre repisa y apertura por pulsador.

### CARACTERÍSTICAS

#### Material

El latón empleado en la fabricación de nuestros grifos cumple las normas EN-12164, EN-12165 y EN-1982.

#### Tratamiento exterior

Niquelado y cromado conforme a la norma EN-248.

Resistencia a la niebla salina 200 horas, según norma ISO-9227.

#### Temperatura admisible de agua

Mejorando la normativa sanitaria, los materiales que componen las piezas de los grifos pueden soportar una temperatura máxima de 70°C.

- Cabeza intercambiable que comprende todo el mecanismo del grifo.
- Pulsación normal: Sistema de apertura de pulsación normal.
- Selección de temperatura por maneta lateral.
- Válvulas antirretorno incorporadas que impiden la intercomunicación de agua fría y caliente.
- Suministrado con brida, latiguillos flexibles en acero inoxidable de 1/2" y 350 mm, 2 llaves de paso y juntas.
- Caudal: 6 l/min.
- Cierre automático: 15 ± 5s.
- Con rompeaguas.
- Peso bruto: 1,020 kg.

### MODELOS



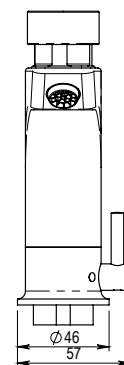
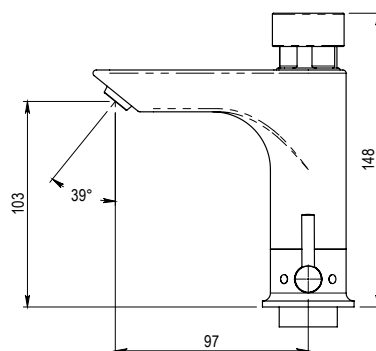
#### Ref. 26032

Suministrado con llaves de paso.



#### Ref. 26035

Suministrado sin llaves de paso.



### ACCESORIOS



#### Ref. 4028

Cabezal pulsación normal.

### NORMATIVA

- Certificado ISO 9001:2008.
- Pruebas dimensionales, estanqueidad e hidráulicas. Cumpliendo con el CTE.
- Diseño conforme a norma Europea de grifería temporizada EN 816.