

PRESTO ARTE-IE

Fluxor temporizado ecológico silencioso para encastrar en muro, cuerpo de latón niquelado

CARACTERÍSTICAS

Materiales

El latón empleado en la fabricación de nuestros grifos cumple las normas EN-12164, EN-12165 y EN-1982.

Tratamiento exterior

Niquelado y cromado conforme a la norma EN-248.

Resistencia a la niebla salina 200 horas, según norma ISO-9227.

Temperatura admisible de agua

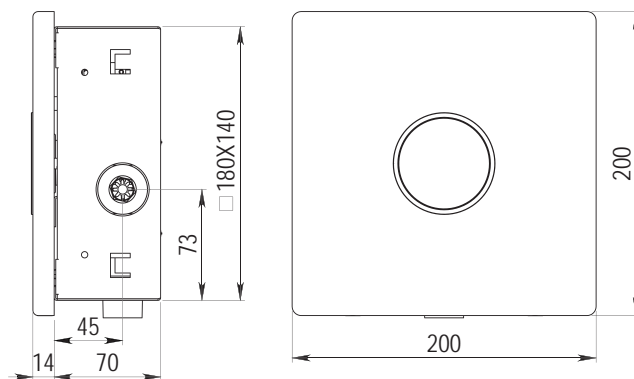
Mejorando la normativa sanitaria, los materiales que componen las piezas de los grifos pueden soportar una temperatura máxima de 70°C.



- Regulador de caudal automático de 1,20 l/s.
- Entrada macho 1".
- Descarga de 6 litros a 3 bar.
- Sistema de pulsación suave.
- Llave de paso incorporada.
- Suministrado con tuerca y casquillo para tubo de Ø 28 mm.
- Con dispositivo antisifónico que asegura la protección de la red de agua potable contra las eventuales absorciones de agua contaminada.
- Cabeza intercambiable que comprende todo el mecanismo del fluxor interior.
- Pulsador y tapa en acero inoxidable.
- Caja de empotrar y placa de fijación intermedia fabricadas con protección antioxidante.
- Sistema de regulación para corregir distancias entre la caja de empotrar y la tapa en la instalación.
- Cuerpo del fluxor en latón niquelado con piezas interiores en materiales resistentes a la corrosión y a las incrustaciones calcáreas.
- Compatible con todos los bastidores de soporte Presto.
- Sistema de salida dirigida para reducir la sonoridad.
- Adaptable a espacios donde estaba instalado el fluxor 1000 A.
- Peso bruto: 2,520 Kg.
- Bajo nivel de ruido.
- Ahorro de Agua: 33%

MODELO

- Ref. 19700



ACCESORIOS



- Ref. 1550
Descarga simple



- Ref. 47270 520x200 mm
Peso bruto: 0,50 Kg.
- Ref. 47280 620x200 mm
Peso bruto: 0,60 Kg.

NORMATIVA

- Certificado ISO 9001:2008.
- Pruebas dimensionales, estanqueidad e hidráulicas. Cumpliendo con el CTE.
- Diseño conforme UNE EN 12541: Grifería sanitaria. Válvulas de descarga y válvulas de cierre automático para urinarios PN10.
- Nivel de ruido categoría II según normativa vigente EN 200.