

Bastidor Autoportante para inodoro suspendido

CARACTERÍSTICAS

Materiales

El latón empleado en la fabricación de nuestros fluxores cumple las normas EN-12164, EN-12165 y EN-1982.

Tratamiento exterior

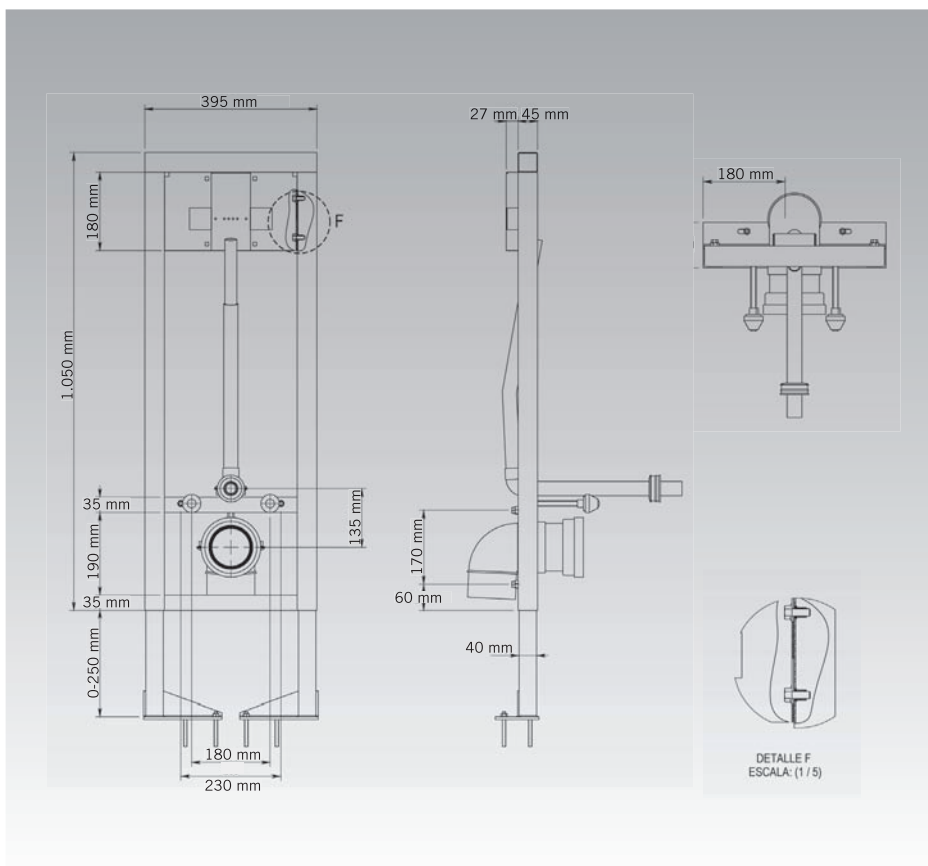
Niquelado y cromado conforme a la norma EN-248.

Resistencia a la niebla salina 200 horas, según norma ISO-9227.

- Fabricación nacional en acero con recubrimiento de pintura poliéster de alta resistencia.
- Regulación de la altura del bastidor.
- Regulación de la altura del grifo independiente.
- Gran robustez.
- Preparado para instalar suministrado con elementos de fijación y conexión a grifo e inodoro.
- Resistencia hasta 400 Kg.
- Instalación sencilla y fácil mantenimiento.
- Fijación a suelo.
- Pieza de poliespán de reducción de ruido.
- Suministrado con prolongación de codo a inodoro mediante conexión de junta de 110 mm, gomas de conexión a entrada a inodoro de 51-55 mm de diámetro y elementos de fijación.

MODELO

- **Ref. 18491** Soporte Bastidor (sin fluxor)



NORMATIVA

- **Certificado ISO 9001:2008.**
- **Pruebas dimensionales.** Cumpliendo con el CTE.