

PRESTO 1000 C ECO

CARACTERÍSTICAS

Materiales

El latón empleado en la fabricación de nuestros fluxores cumple las normas EN-12164, EN-12165 y EN-1982.

Tratamiento exterior

Niquelado y cromado conforme a la norma EN-248.

Resistencia a la niebla salina 200 horas, según norma ISO-9227.

Dispositivo antisifónico

Todos los fluxores descritos en este capítulo poseen un dispositivo antisifónico que asegura la protección de la red de agua potable contra las eventuales absorciones de agua contaminada.

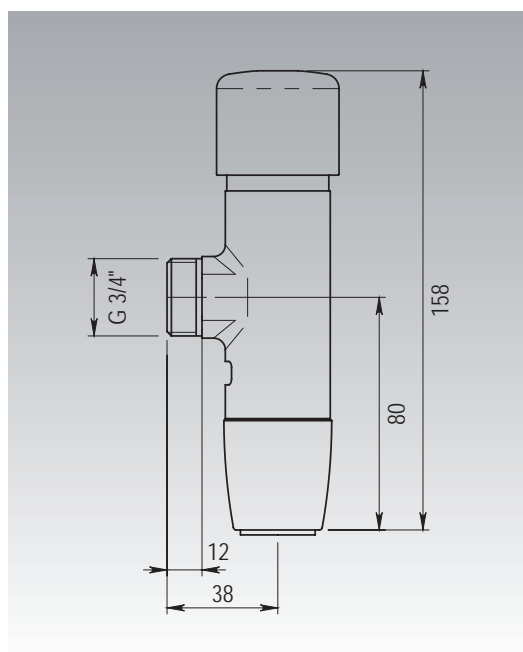
- **Entrada macho 3/4"**.
- **Suministrado con tuerca, racor de salida y junta americana para tubo de Ø 28.**
- **Dispositivo antisifónico incorporado.**
- **Presión dinámica mínima que necesita a la entrada el fluxor: 0,900 bar.**
- **Pistón intercambiable** que comprende todo el mecanismo del fluxor.
- **Accionamiento por pulsación** en cualquier dirección.
- **Cuerpo y embellecedor en latón cromado**, piezas interiores en materiales resistentes a la corrosión y a las incrustaciones calcáreas.
- **Grifo temporizado para urinarios de pie y murales, instalación encastrada.**

MODELO

Fluxor ecológico de fijación sobre muro, con sistema de pulsación suave, para inodoros, tazas turcas y vertederos.

- **Caudal:** 1,7 litros con regulador automático de caudal independientemente de la presión.
- **Cierre automático** a los 4 ± 2 s.
- **Consumo:** 4,7l por cada uso.
- **Ahorro de agua: 55%**

• Ref. 15002



NORMATIVA

- **Certificado ISO 9001:2008.**
- **Pruebas dimensionales, estanqueidad e hidráulicas.** Cumpliendo con el CTE.
- **Diseño conforme UNE EN 12541:** Grifería sanitaria. Válvulas de descarga y válvulas de cierre automático para urinarios PN10.
- **Nivel de ruido categoría II según normativa vigente EN 200.**