

PRESTO 12 A PS ECO

CARACTERÍSTICAS

Materiales

El latón empleado en la fabricación de nuestros grifos cumple las normas EN-12164, EN-12165 y EN-1982.

Tratamiento exterior

Niquelado y cromado conforme a la norma EN-248.

Resistencia a la niebla salina 200 horas, según norma ISO-9227.

Identificación

Visible en su exterior la marca "PRESTO"

Del mismo modo, se puede observar, en todos ellos, su código de fabricación

Regulación de caudal

Presiones dinámicas mínimas aseguran los caudales nominales aconsejados.

Urinaros - 0,15 l/s 1 bar.

- **Entrada y salida macho 1/2".**
- **Apertura por pulsador.**
- **Cabeza intercambiable** que comprende todo el mecanismo del grifo, cuerpo y pulsador en latón cromado, piezas interiores en materiales resistentes a la corrosión y a las incrustaciones calcáreas.

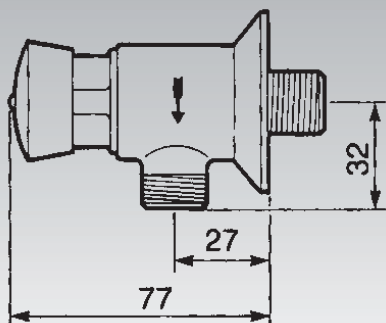
MODELOS

Grifo temporizado ecológico para urinarios de pie y murales, instalación mural.

- **Cuerpo de latón cromado.**
- **Caudal:** 5 l/min a 3 bar.
- **Cierre automático** a los 5 ± 1s.
- **Consumo:** 0,42l por cada uso.
- **Pulsación suave.**
- **Ahorro de agua: 76%**



- **Ref. 10638**
Presto 12 A PS ECO



NORMATIVA

- **Certificado ISO 9001:2008.**
- **Pruebas dimensionales, estanqueidad e hidráulicas.** Cumpliendo con el CTE.