

PRESTO 12 PS ECO

CARACTERÍSTICAS

Materiales

El latón empleado en la fabricación de nuestros grifos cumple las normas EN-12164, EN-12165 y EN-1982.

Tratamiento exterior

Niquelado y cromado conforme a la norma EN-248.

Resistencia a la niebla salina 200 horas, según norma ISO-9227.

Identificación

Visible en su exterior la marca "PRESTO"

Del mismo modo, se puede observar, en todos ellos, su código de fabricación

Regulación de caudal

Presiones dinámicas mínimas aseguran los caudales nominales aconsejados.

Urinarios - 0,15 l/s 1 bar.

Grifo temporizado ecológico de urinario para instalación mural con cuerpo de latón cromado.

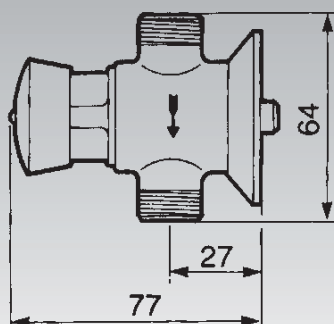
- Cierre automático a los 5 ± 1 s.
- Caudal: 5 l/min a 3 bar.
- Entrada y salida macho 1/2".
- Apertura por pulsador.
- Cabeza intercambiable que comprende todo el mecanismo del grifo.
- Cuerpo y pulsador en latón cromado, piezas interiores en materiales resistentes a la corrosión y a las incrustaciones calcáreas.
- Consumo: 0,42 l por cada uso.
- Ahorro de agua: 76%
- Peso bruto: 0,410 kg (ref. 10632).
- Peso bruto: 0,430 kg (ref. 10635).

MODELOS

- Ref. 10632
Presto 12 PS ECO



- Ref. 10635
Presto 12 PS ECO con tuercas



NORMATIVA

- Certificado ISO 9001:2008.
- Pruebas dimensionales, estanqueidad e hidráulicas. Cumpliendo con el CTE.