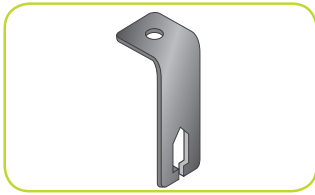


## PLADUR® PIEZA DE CUELQUE TR

02b03001ES -Rev. 10/2015



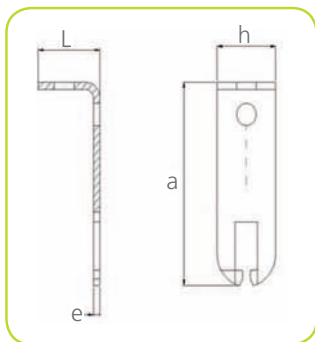
### DESCRIPCIÓN

Pieza en forma de L, constituida por una chapa de acero, baja en carbono, galvanizada en continuo por inmersión en caliente para conformación en frío.

### CAMPO DE APLICACIÓN

Especialmente diseñada para el correcto encaje en los perfiles de techos registrables. Se utiliza para suspender este tipo de techos con varilla roscada.

### SECCIÓN



### DATOS TÉCNICOS

PROPIEDAD	VALORES
Tipo de acero	DX51D
Recubrimiento	Capa de Zinc (Z140)
Espesor (e) (mm)	2
Altura (a) (mm)	56,75
Longitud (L) (mm)	19
Anchura (h) (mm)	18
Diámetro del taladro central	6,2
Peso aproximado (kg/m <sup>2</sup> )	0,02
Reacción al fuego	A1 (No contribuye al fuego)

### PRESENTACIÓN

#### Embalaje

Uds / Caja	200
Cajas / Palet	200

Oficinas Centrales y Fábrica de Valdemoro-Madrid  
 Placas de Yeso Laminado, Transformados,  
 Perfiles y Pastas Adhesivas

El presente documento se describe según las características de los materiales PLADUR® y sus recomendaciones de montaje, actualizadas a la fecha de la edición, pudiendo por tanto variar según posibles cambios de diseño de los productos y normativas vigentes. Estas características no deben ser transferidas a otros productos y sistemas fuera de la gama PLADUR®. Este documento no tiene carácter contractual. Publicado julio de 2015. Datos válidos salvo error tipográfico o de transcripción. Quedan reservados todos los derechos, incluida la incorporación de mejoras y modificaciones. PLADUR® es una marca registrada de Yesos Ibéricos, S.A.

### TOLERANCIAS

PROPIEDAD	VALORES
Espesor (e)	± 0,2 mm
Altura (a)	± 0,3 mm
Anchura (h)	0 / + 7 mm
Longitud (L)	± 0,3 mm
Diámetro del taladro central	± 0,2 mm

### INSTALACIÓN

- Se debe respetar en todo momento la normativa vigente aplicable en el territorio en el que se realice la instalación.
- Atendemos a las consultas sobre instalación y ofrecemos soporte técnico a través de nuestro teléfono de Atención al Cliente y Asistencia Técnica **+34 902 023 323** y en la dirección de correo electrónico **consultas@pladur.com**.

### PRECAUCIONES

- Únicamente mediante el uso combinado de los productos originales Pladur® (placa, perfiles, pastas, tornillos y accesorios) garantizamos el cumplimiento de los resultados obtenidos en nuestros ensayos o predicciones y que ofrecemos en nuestra documentación técnica.
- Para obtener información detallada sobre su seguridad, consulte la ficha de datos de seguridad del producto.

### ALMACENAJE Y MANIPULACIÓN

- Almacenar en su embalaje, sobre una superficie plana y seca, preferiblemente al resguardo de la luz solar y la lluvia.
- Se recomienda manipular la Pieza de cuelgue TR mediante el uso de guantes de protección mecánica según normas UNE-EN 420 y UNE EN-388.

Servicio de Atención al Cliente (SAC)  
**+34 902 023 323**

**info@pladur.com**  
**www.pladur.com**



**Pladur®**  
 Lo hace realidad