

PRINCIPES DE MISE EN ŒUVRE

PANNEAUX DALLES

Dispositions générales

Les travaux ne doivent être entrepris que dans les constructions dont l'état d'avancement met les ouvrages à l'abri des intempéries et notamment des risques d'humidification par apport accidentel d'eau. Les vitrages doivent être posés, le chantier étant alors clos et couvert.

Les conduits et incorporations diverses doivent être mis en place avant la réalisation du plafond. De même, les canalisations d'eau chaude et froide doivent être calorifugées.

Les matériaux (ossatures et dalles) doivent être stockés à l'abri des intempéries, des chocs et des salissures.

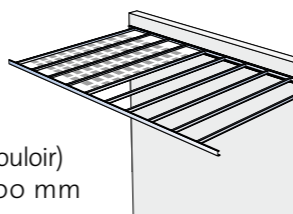
Constitution des systèmes Gyptone® Panel Couloir et Surface

Le système Gyptone® Panel Couloir est destiné à la réalisation de plafonds démontables dans les circulations.

Il est constitué :

- de coulisse de rive (cornière renforcée Panel Couloir)
- d'ossatures auto-portantes semi-apparentes de largeur 15 mm (entretoise Panel Couloir)
- de dalles Gyptone® Panel Couloir, pleines ou perforées, de longueur 1800 mm ou 2100 mm.

Les bords longitudinaux des dalles sont feuillurés (E15). Les bords transversaux sont francs.



Le système Gyptone® Panel Surface est destiné à la réalisation de plafonds démontables sur de grandes surfaces. Il permet :

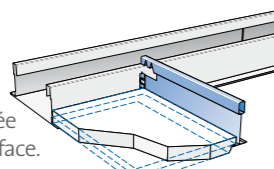
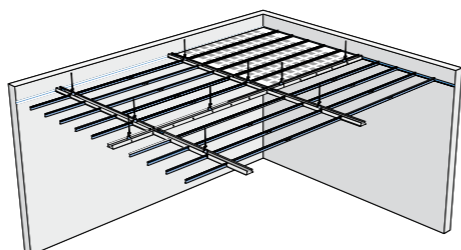
- le montage de cloisons amovibles fixes
- la mise en place de barrières coupe-feu ou phoniques
- le passage de câbleries ou d'équipement.

Le système Gyptone® Panel Surface est constitué :

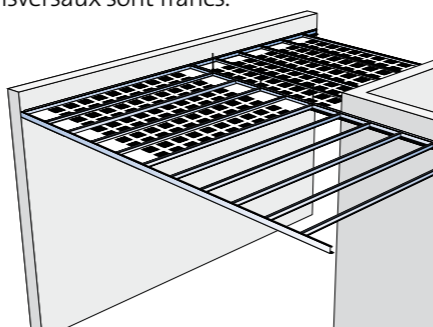
- de cornière de rive PSTL 54
- de lisse plate (Panel Surface 100 mm), d'accessoires de fixation et de raccords
- d'entretoises renforcées Panel Surface de largeur 15 mm
- de dalles Gyptone® Panel Surface, pleines ou perforées, de longueur 1719 mm.

Les bords longitudinaux des dalles sont feuillurés (E15). Les bords transversaux sont francs.

Dans le cas de jonction en angle ou d'élargissement de couloir, les coulisses de rive sont disposées dos à dos et solidarisées entre elles à l'aide de vis TRPF réparties au pas de 0,60 m.



Entretoise renforcée sur lisse plate 100 Panel Surface.



Pour les détails de mise en œuvre, consulter le Guide de mise en œuvre Placo® (fiche A03 – 001 b).

OSSATURES ET ACCESSOIRES POUR PLAFOND DÉMONTABLE

PANNEAUX DALLES

Les ossatures sont constituées de profilés porteurs et d'entretoises en acier galvanisé conformes à la norme NF EN 13 964.

La mise en œuvre des ossatures doit être conforme aux règles définies par le DTU 58-1 (plafond suspendu).

OSSATURES ET ACCESSOIRES POUR GYPTONE® PANEL COULOIR			
PRODUIT	SCHÉMA	DÉSIGNATION	CONDITIONNEMENT DE VENTE
PORTEUR RENFORCÉ 15 PANEL COULOIR PSTL 51 P		Porteur renforcé de 15 mm Longueur 1850 mm ou 2150 mm	Carton de 30 pièces
CORNIÈRE RENFORCÉE PANEL PSTL 54 P		Cornière de rive renforcée à joint creux	Carton de 20 pièces

OSSATURES ET ACCESSOIRES POUR GYPTONE® PANEL SURFACE			
PRODUIT	SCHÉMA	DÉSIGNATION	CONDITIONNEMENT DE VENTE
LISSE PLATE 100 PANEL SURFACE		Lisse plate avec lumière largeur semelle 100 mm	Carton de 8 pièces
ENTRETOISE PANEL SURFACE		Entretoise laquée blanc largeur 15 mm	Carton de 30 pièces
RACCORD PANEL SURFACE		Raccord pour lisse plate	Boîte de 25 pièces
RACCORD EN CROIX PANEL SURFACE		Raccord en croix pour lisse plate	Boîte de 25 pièces
RACCORD MURAL PANEL SURFACE		Raccord mural pour lisse plate	Boîte de 25 pièces
SUSPENTE COUDÉE PANEL SURFACE		Suspente coudée pour lisse plate	Boîte de 100 pièces

■ QUANTITATIFS

■ DESCRIPTIFS TYPE

Panneaux/dalles
Gyptone® Panel

Plafond avec Gyptone®
Panel Couloir

Quantités indicatives
pour 1 m² d'ouvrage

FORMAT DALLES (mm)	PRODUIT	UNITÉ	LARGEUR MAXI CIRCULATION (mm)	
			1860	2160
1800 x 300 et 2100 x 300	Gyptone® Panel Couloir	m ²	1,05	1,05
	Cornière renforcée Panel	ml	1,10	0,95
	Porteur renforcé 15 Panel Couloir	unité	3,50	3,50
	Si laine minérale, suspente Intermédiaire	unité	-	1,50

Plafond avec Gyptone®
Panel Surface

Quantités indicatives
pour 1 m² d'ouvrage

FORMAT DALLES (mm)	PRODUIT	UNITÉ	ENTRAXE
			ENTRE LISSES 1800 mm
1719 x 300	Gyptone® Panel Surface	m ²	1,05
	Lisse plate 100 Panel Surface	ml	0,46
	Entretoise Panel Surface	ml	3,4
	Raccord Panel Surface	unité	0,1
	Raccord mural Panel Surface	unité	0,1
	Suspente coudée Panel Surface	unité	0,51
	Cornière de rive PSTL 54	ml	0,46

PLAFOND GYPTONE® PANEL COULOIR
(PANNEAUX DE 2100 x 300 MM ET 1800 x 300 MM)

Les plafonds sur ossature seront réalisés de la façon suivante :

- **Ossatures** : ossature métallique largeur 15 mm, renforcée (épaisseur 5/10^e et sans lumière), disposée à entraxe de 300 mm selon le plan d'appareillage et sans suspente intermédiaire cornière renforcée Panel (7/10^e mm) fixée tous les 600 mm.
- **Laine minérale** : laine minérale sans pare-vapeur d'épaisseur mm (dans le cas de plafond de portée supérieure à 1800 mm, une reprise intermédiaire du porteur est nécessaire).
- **Panels** : Gyptone® Panel Couloir motif....., bord E15, formatmm.

La mise en œuvre sera conforme à la norme NF-P 58203.1 et 2, aux procès verbaux d'essais et aux recommandations de la société Placoplatre.

PLAFOND GYPTONE® PANEL SURFACE
(PANNEAUX DE 1719 x 300 MM)

Les plafonds sur ossature semi-apparente seront réalisés de la façon suivante :

- **Ossatures** : ossature métallique de type lisse plate de largeur 100 mm à lumières rehaussées, disposée à entraxe de 1800 mm selon le plan d'appareillage et fixée à la structure par l'intermédiaire de suspentes espacées tous les 0,90 m maximum cornière de rive Panel.
- **Laine minérale** : laine minérale sans pare-vapeur d'épaisseur 80 mm.
- **Panels** : Gyptone® Panel Surface motif....., bord E 15, format 1719 x 300 mm.

La mise en œuvre sera conforme à la norme NF-P 58203.1 et 2, aux procès verbaux d'essais et aux recommandations de la société Placoplatre.