



# Trampillas de acceso Placo

METALTRAMP · PLASTICTRAMP · ALUTRAMP · GYPTONE ACCESS



# TRAMPILLAS DE ACCESO **PLACO**

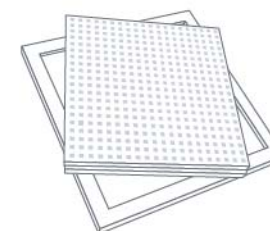
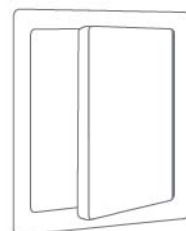
Las trampillas son la mejor solución para dar acceso o registro a instalaciones ocultas en sistemas de placa de yeso laminado.

Tanto en tabiques como en techos permiten acceder cómoda y rápidamente a llaves de paso, interruptores, luminarias, conductos, etc.

De fácil instalación, con todo tipo de acabados, distintos tipos de marcos, puertas y cierres, **PLACO** dispone de la trampilla que necesitas para tus montajes.



# ¿Qué trampilla necesitas?



## METALTRAMP

## PLASTICTRAMP

## ALUTRAMP

## GYPTONE ACCESS

<b>Marco</b>	METAL Borde rebajado. Anclajes para agarre a cualquier superficie.	PLÁSTICO Ligero y manejable.	ALUMINIO Muy ligero, ideal para techos.	PLACA DE YESO LAMINADO
<b>Apertura</b>	LLAVE Con llave de cuadrado.	PESTAÑA Fácil apertura con un destornillador.	PRESIÓN Apertura presionando en el lado opuesto a las bisagras.	Hacia el interior, techo registrable.
<b>Puerta</b>	METAL Metal lacado en blanco.	PLÁSTICO Plástico blanco.	PLACA Placa Placomarine 13.	GYPTONE CONTINUO
<b>Tamaño</b>	40 x 40 cm. 60 x 60 cm.	15 x 23,5 cm. 30 x 30 cm.	40 x 40 cm. 60 x 60 cm.	51 x 51 cm.

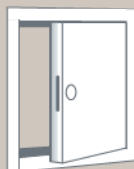
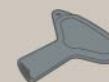
# METALTRAMP



Trampilla de acero galvanizado lacado en blanco, con cuatro pestañas flexibles que sirven de anclaje para un agarre simple y sencillo a cualquier superficie.

Para un perfecto enrase de la trampilla con la placa, el marco de una pieza, está fabricado con el borde rebajado. Para pintar es recomendable utilizar esmalte, previo lijado o capa de imprimación

La trampilla METALTRAMP se suministra con una llave para su apertura y cierre.



## CARACTERÍSTICAS PRINCIPALES

<b>MARCO</b>	METAL BLANCO, BORDE REBAJADO Y ANCLAJES
<b>APERTURA</b>	CON LLAVE DE CUADRADILLO
<b>PUERTA</b>	METAL BLANCO COMPLETAMENTE DESMONTABLE
<b>PINTURA</b>	ADMITE PINTURA ESMALTE
<b>APLICACIÓN IDEAL</b>	TODO TIPO DE TABIQUES

Código	Dimensiones	Acondicion.	Peso	Marco Exterior	Hueco Necesario	Puerta
H89014040	40 x 40	10 Ud.	1,6 Kg	43,5	39,8	39,5
H89016060	60 x 60	10 Ud.	3,2 Kg	63,5	59,8	59,5

\* Dimensiones en centímetros.

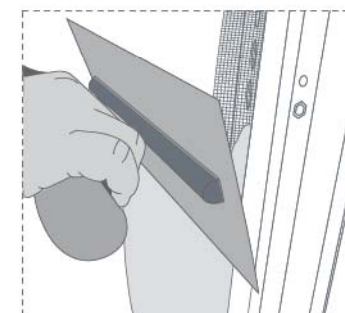
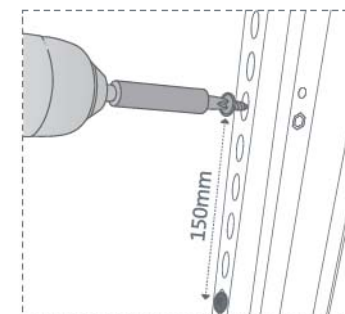
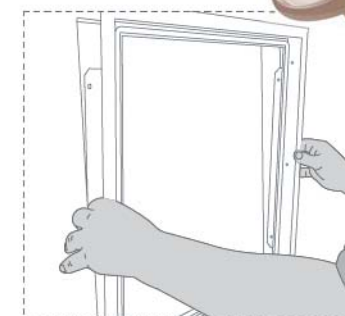
Tabiques



Techos



## INSTALACIÓN



# PLASTICTRAMP



Trampilla de plástico blanco ideal para dar registro a instalaciones en sistemas de Placa de Yeso Laminado (PYL).

Por su tamaño y fácil instalación es la manera mas sencilla de dar acceso a válvulas de corte, cuadros eléctricos, interruptores, conductos, etc.

Fácil apertura con un destornillador o una moneda.



## CARACTERÍSTICAS PRINCIPALES

<b>MARCO</b>	PLÁSTICO BLANCO
<b>APERTURA</b>	CIERRE DE PESTAÑA, APERTURA CON UN DESTORNILLADOR
<b>PUERTA</b>	PLÁSTICO BLANCO COMPLETAMENTE DESMONTABLE
<b>PINTURA</b>	ADMITE PINTURA Y TODO TIPO DE ACABADOS
<b>APLICACIÓN IDEAL</b>	REGISTROS EN TABIQUES PYL

Código	Dimensiones	Acondicion.	Peso	Marco Exterior	Hueco Necesario	Puerta
H89032325	15 x 23,5	10 Ud.	< 1 Kg	19,2 x 27,8	14,7 x 23,4	14,3 x 22,8
H89033030	30 x 30	10 Ud.	< 1 Kg	35,5	29,7	29,2

\* Dimensiones en centímetros.

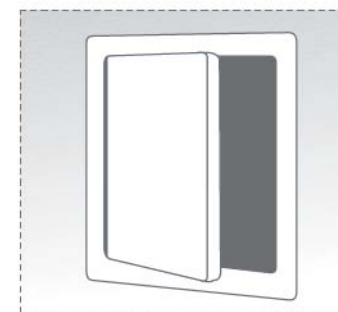
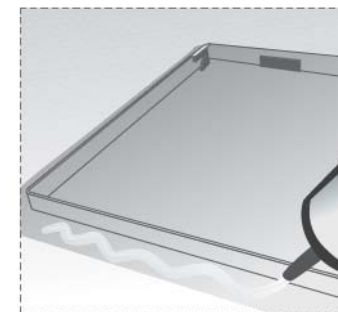
Tabiques



Techos



## INSTALACIÓN



# ALUTRAMP



Techos



Tabiques



## INSTALACIÓN



Trampilla de acceso con marco de aluminio y puerta con

Placa Placomarine PPM 13 (H1).

Apertura y cierre de la puerta con una ligera presión en el lado opuesto a las bisagras.

Por su reducido peso es una trampilla ideal para techos continuos.

La trampilla ALUTRAMP se suministra con mosquetón y cable de seguridad.

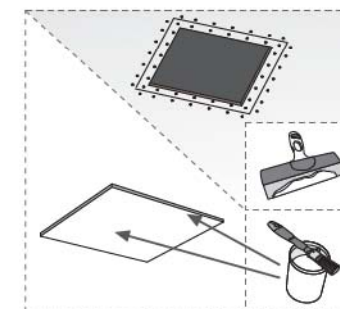
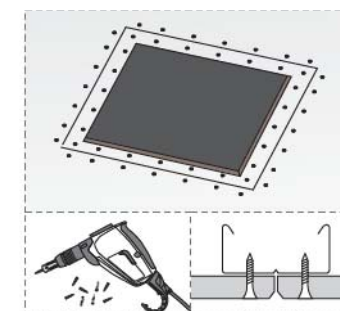
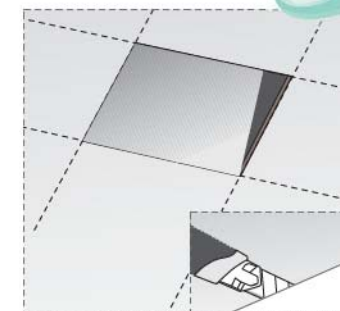


## CARACTERÍSTICAS PRINCIPALES

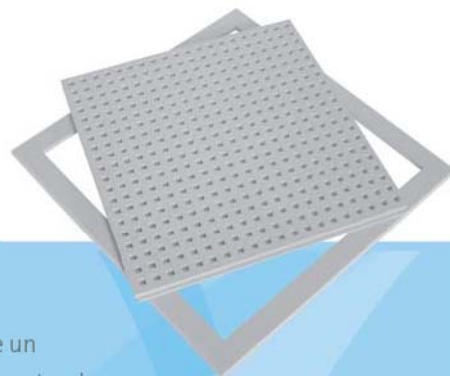
<b>MARCO</b>	ALUMINIO, DE UNA SOLA PIEZA
<b>APERTURA</b>	CIERRE DE PRESIÓN
<b>PUERTA</b>	PLACA PLACOMARINE PPM 13 (H1) COMPLETAMENTE DESMONTABLE
<b>PINTURA</b>	ADMITE PINTURA Y TODO TIPO DE ACABADOS
<b>APLICACIÓN IDEAL</b>	TECHOS PYL

Código	Dimensiones	Acondicion.	Peso	Marco Exterior	Hueco Necesario	Puerta
H89024040	40 x 40	5 Ud.	2,150 Kg	44,3	40,2	39,6
H89026060	60 x 60	5 Ud.	4,250 Kg	64,3	60,2	59,6

\* Dimensiones en centímetros.



# GYPTONE ACCESS



La trampilla para techo Gyptone Continuo permite un acceso rápido y fácil a las instalaciones del plenum, estando totalmente integrada en la superficie del techo.

Tanto el marco como la trampilla son productos 100% placa de yeso, fabricados con materiales reciclados y reciclables.



## CARACTERÍSTICAS PRINCIPALES

<b>MARCO</b>	PLACA YESO LAMINADO
<b>APERTURA</b>	HACIA EL INTERIOR, TECHO REGISTRABLE
<b>PUERTA</b>	ACABADOS GYPTONE CONTINUO: LINE 6, QUATRO 41, 42, 46 Y 47
<b>PINTURA</b>	EXCELENTE BASE PARA UN PINTADO PERFECTO Y UN ACABADO EXCELENTE
<b>APLICACIÓN IDEAL</b>	TECHOS GYPTONE CONTINUO

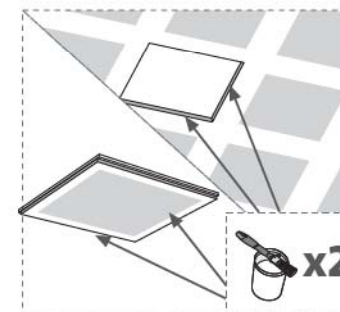
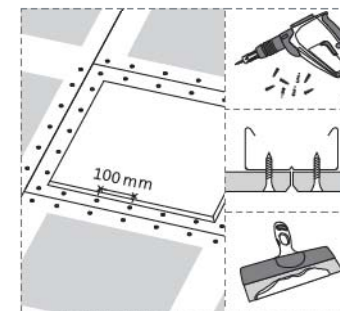
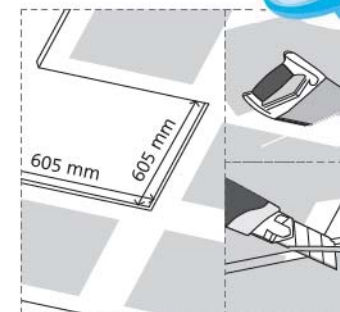
Código	Dimensiones	Acondicion.	Peso	Marco Exterior	Hueco Necesario
BIG LINE 6 I3060006GY	51 x 51	1 Ud.	3,5 Kg	60 x 60	60,5 x 60,5
BIG QUATTRO 41 I3060041GY					
BIG QUATTRO 42 I3060042GY					
BIG QUATTRO 46 I3060046GY					
BIG QUATTRO 47 I3060047GY					

\* Dimensiones en centímetros.

Techos



## INSTALACIÓN





**Calidad es garantía:**  
solamente con el uso integral de los Sistemas Placo conseguimos los mejores acabados y prestaciones conforme la legislación vigente.



**Direcção Portugal:**  
Saint-Gobain PLACO, Lda  
Edifício Weber  
Quinta dos Cónegos  
2580-465 Carregado  
Tel: (351) 263279620 A 263279628  
Fax: (351) 263279629

**Dirección Regional Centro:**  
Pl. Tres Olivos 26, bajo  
28034 Madrid  
Tel. 917 364 630  
Fax 917 364 646

**Dirección Regional Sur:**  
Políg. Ind. "La Negrilla"  
Linotipia, nº 22  
41017 Sevilla  
Tel. 954 999 824  
Fax 914 057 646

**Dirección Regional Canarias:**  
Puerto Rico  
Edificio Mundi Rep  
38009 Sta. Cruz Tenerife  
Tel. 922 217 388  
Fax 922 246 226

**Dirección Regional Noroeste:**  
C/ Emilia Pardo Bazán  
nº 26 Enpita.  
15005 A Coruña  
Tel. 981 121 069  
Fax 981 121 096

**Dirección Regional Norte:**  
Pol. Ind. Larrondo  
Edificio 1, Nave 18  
48180 Loiu - Bizkaia  
Tel. 944 535 920  
Fax 944 536 251

**Dirección Regional Centro Norte:**  
Ctra. de Viguera, s/n  
26121 Viguera (La Rioja)  
Tel. 941 490 102  
Fax 941 490 123

**Dirección Regional Este:**  
Progres, 61  
08940 Cornellà de Llobregat (Barcelona)  
Tel. 934 740 181  
Fax 933 773 122

**Dirección Regional Levante:**  
Pol. Ind. de la Pascualeta  
C/ Acequia de Faitanar, s/n  
46200 Paiporta - Valencia  
Tel. 963 979 362  
Fax 963 979 383

**Saint-Gobain Placo Ibérica**  
Oficinas Centrales:  
Paseo de la Castellana 77  
28046 Madrid  
[www.placo.es](http://www.placo.es)



Para todas sus consultas

**902 253 550**  
**902 296 226**