

# DAU

# 14/089 C

## Documento de adecuación al uso

### Denominación comercial

**Sistema  
Placotherm<sup>®</sup> V  
Aquaroc<sup>®</sup>**

### Tipo genérico y uso

Sistema de hoja exterior de fachada ventilada o no ventilada, con subestructura de aluminio, placa de cemento reforzado con fibras y revestimiento exterior continuo para obra nueva y rehabilitación.

### Titular del DAU

**SAINT-GOBAIN PLACO IBÉRICA SA**  
Príncipe de Vergara 132, 8ª planta  
ES28002 Madrid  
Tel. 902 253 550 – 902 296 226  
[www.placo.es](http://www.placo.es)

### Planta de producción

Saint-Gobain Placo Ibérica SA

Ctra. Pinto-San Martín de la Vega, km 8,9  
ES28330 San Martín de la Vega (Madrid)

Ctra. Zaragoza-Castellón (N-232), km 198  
ES50770 Quinto (Zaragoza)

Saint-Gobain Placo Placoplatre  
105 route d'Argenteuil  
FR-95240 Cormeilles en Parisis (Francia)

### Edición vigente y fecha

C 18.02.2020

### Validez (condicionada a seguimiento anual [\*])

Desde: 18.02.2020

Hasta: 17.02.2025

### Fecha de concesión inicial del DAU

17.12.2014

[\*] La validez del DAU 14/089 está sujeta a las condiciones del *Reglamento del DAU*. La edición vigente de este DAU es la que figura en el registro que mantiene el ITeC (accesible en [itec.es](http://itec.es) y a través del siguiente código QR).



El ITeC es un organismo autorizado para la concesión del DAU ([BOE 94, 19 abril 2002](http://BOE.94.19.abril.2002)) para productos de construcción (edificación e ingeniería civil) inscrito en el Registro General del CTE (Resolución de 3 septiembre 2010 – Ministerio de Vivienda).

Este documento consta de 48 páginas.  
Queda prohibida su reproducción parcial.



## Control de ediciones

Edición	Fecha	Apartados en los que se han producido cambios respecto a la edición anterior
A	17.12.2014	Creación del documento.
B	08.04.2016	Apartado 2.2, tabla 2.3: modificación del valor declarado de la adherencia. Corrección de errata en la referencia al apartado 9.2 y 9.3. Apartado 9.11.1: incorporación de datos de ensayos higrotérmicos adicionales de distintas soluciones de revestimiento.
C	18.02.2020	Sustitución de las ménsulas de sustentación y retención e incorporación de los ensayos relacionados. Modificación del nombre comercial del mortero base weber.therm base por Placotherm® Base. Se eliminan los componentes de la capa de acabado, junto con sus variantes, como parte del sistema evaluado, estos pasan a especificarse como genéricos en el capítulo 4. Las tablas 2.3, 2.4 y 2.12 pasan a ser las 4.1, 4.2 y 4.3. Cambia la numeración de las tablas 2.5 a 2.11, 2.13 y 2.14 por 2.3 a 2.11. Se cambian las referencias de las ETAG por los EAD correspondientes. Se incorpora el apartado 1.3 <i>Resumen de prestaciones del producto</i> .

# Índice

1.	Descripción del sistema y usos previstos	5
1.1.	Definición del sistema constructivo	5
1.2.	Usos a los que está destinado	5
1.3.	Resumen de prestaciones del producto	6
2.	Componentes del sistema	7
2.1.	Introducción	7
2.2.	Revestimiento exterior continuo	7
2.3.	Placa Aquaroc® y sus componentes auxiliares	7
2.4.	Subestructura de aluminio	7
2.5.	Anclajes entre los perfiles ménsula y el soporte	7
2.6.	Aislamiento térmico	7
2.7.	Lámina para impermeabilización	7
2.8.	Componentes auxiliares del sistema	7
3.	Fabricación, control de producción y almacenamiento	15
3.1.	Fabricación	15
3.1.1.	Materias primas	15
3.1.2.	Proceso de fabricación	15
3.1.3.	Presentación del producto	15
3.2.	Control de la producción	15
3.3.	Control de la ejecución en obra	15
3.4.	Almacenamiento, transporte y recepción en obra	15
3.4.1.	Almacenamiento	15
3.4.2.	Transporte	16
3.4.3.	Control de recepción en obra	16
4.	Criterios de proyecto	17
4.1.	Criterios de diseño	17
4.1.1.	Variantes constructivas	17
4.1.2.	Diseño del sistema	17
4.1.3.	Acabado e imprimación del revestimiento exterior	17
4.2.	Seguridad estructural	19
4.3.	Seguridad en caso de incendio	19
4.3.1.	Reacción al fuego	19
4.3.2.	Resistencia al fuego	20
4.4.	Salubridad	20
4.4.1.	Grado de impermeabilidad al agua de lluvia	20
4.4.2.	Limitación condensaciones	20
4.4.3.	Estanqueidad al aire	21
4.5.	Seguridad de utilización	21
4.5.1.	Impacto por el exterior	21
4.5.2.	Equipotencialidad	21
4.6.	Protección frente al ruido	21
4.7.	Ahorro de energía y aislamiento térmico	21
4.8.	Durabilidad	22
4.8.1.	Placa Aquaroc® y revestimientos continuos	22
4.8.2.	Corrosión de los componentes metálicos del sistema	22
5.	Detalles constructivos	23
6.	Criterios de ejecución del sistema	27
6.1.	Criterios generales de ejecución	27
6.1.1.	Montadores y equipos para el montaje	27
6.1.2.	Manipulación en obra. Condiciones de seguridad	27
6.1.3.	Verificaciones previas a la puesta en obra	27
6.1.4.	Orden cronológico de ejecución	27
6.1.5.	Verificaciones finales	27
6.2.	Replanteo	27
6.3.	Montaje de los perfiles ménsula	27

6.4.	Colocación del aislante térmico	28
6.4.1.	Paneles de lana mineral (MW)	28
6.4.2.	Mortero para aislamiento térmico (T)	28
6.5.	Montaje de los perfiles	28
6.6.	Colocación de la lámina para impermeabilización	29
6.7.	Montaje de las placas Aquaroc®	29
6.7.1.	Corte y manipulación de las placas	29
6.7.2.	Montaje de las placas	29
6.7.3.	Aplicación del tratamiento de juntas	29
6.8.	Aplicación del revestimiento exterior	31
6.9.	Verificaciones finales	31
6.10.	Puntos singulares	31
7.	Otros criterios	31
7.1.	Criterios de mantenimiento o conservación	31
7.2.	Medidas para la protección del medio ambiente	32
7.2.1.	Tratamiento de residuos	32
7.2.2.	Vertidos	32
7.3.	Condiciones a los instaladores del sistema	32
8.	Referencias de utilización y visitas de obras	33
8.1.	Referencias de utilización	33
8.2.	Visitas de obra	33
9.	Evaluación de ensayos y cálculos	34
9.1.	Reacción al fuego	34
9.2.	Ensayo de absorción de agua	34
9.3.	Ensayo de adherencia	34
9.4.	Ensayo de resistencia al viento	35
9.5.	Ensayo de resistencia frente a impactos	35
9.6.	Ensayo de resistencia de los perfiles ménsula	35
9.7.	Ensayo de resistencia a flexión de la placa	35
9.8.	Ensayos de resistencia de la unión placa-tornillo-perfil	35
9.8.1.	Ensayo de cortante del tornillo sobre la placa	35
9.8.2.	Ensayo de atravesamiento del tornillo sobre la placa	35
9.8.3.	Ensayo de arrancamiento del tornillo sobre el perfil	35
9.9.	Cálculos	35
9.10.	Mejora del aislamiento acústico al ruido aéreo	36
9.11.	Aspectos de durabilidad	36
9.11.1.	Comportamiento del sistema frente a ciclos higrotérmicos	36
9.12.	Identificación de los componentes	37
10.	Comisión de Expertos	42
11.	Documentos de referencia	42
12.	Evaluación de la adecuación al uso	45
13.	Seguimiento del DAU	46
14.	Condiciones de uso del DAU	46
15.	Lista de modificaciones de la presente edición	47

# 1. Descripción del sistema y usos previstos

## 1.1. Definición del sistema constructivo

El sistema constructivo objeto de este DAU es el sistema de revestimiento de hoja exterior<sup>1</sup> para fachada ventilada<sup>2</sup> o no ventilada Placotherm® V Aquaroc® (véase la figura 1.1).

Este sistema está formado por un revestimiento exterior continuo aplicado in-situ sobre placas de cemento reforzado con fibras - Aquaroc® - fijadas a una subestructura de aluminio que permite la formación de una cámara de aire ventilada o no ventilada y opcionalmente la colocación del aislamiento térmico. La subestructura se fija a su vez al soporte<sup>3</sup> correspondiente.

Para más información sobre los componentes de los sistemas véase el capítulo 2.

La evaluación de los siguientes componentes queda fuera del alcance del presente DAU:

- Acabados e imprimaciones de la capa de revestimiento exterior.
- Los anclajes de fijación entre los perfiles ménsula al soporte.

En todos los casos las especificaciones que deben cumplir estos componentes quedan indicadas en el capítulo 4 con el objetivo de que puedan ser elegidos convenientemente en cada proyecto.

## 1.2. Usos a los que está destinado

El sistema Placotherm® V Aquaroc® se usa como revestimiento exterior en cerramientos de fachada para obras nuevas y de rehabilitación.

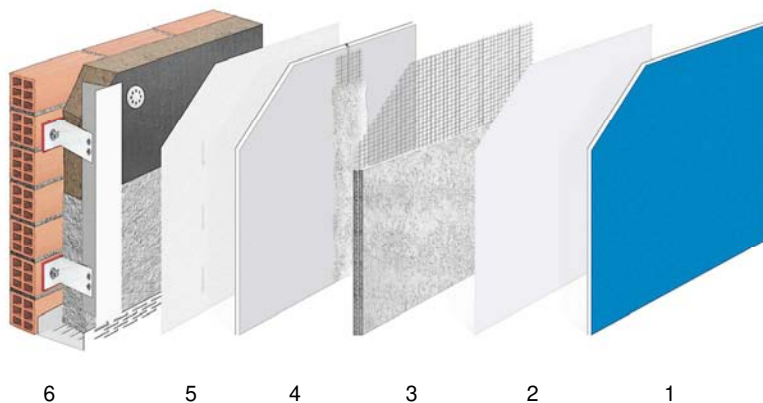
Los soportes sobre los que se puede fijar el sistema Placotherm® V Aquaroc® son: muros de obra de fábrica (arcilla cocida u hormigón), estructuras de hormigón (muros, forjados, pilares, etc.), estructuras metálicas (vigas, pilares y entramados de muros) y estructuras de madera.

En todos los casos, estos soportes deben tener la resistencia y estabilidad adecuada para soportar los esfuerzos transmitidos por el sistema.

Los anclajes de la subestructura del sistema al soporte deberán elegirse en función de la naturaleza del soporte y de los esfuerzos a los que vayan a ser sometidos (véase la tabla 4.3).

Los acabados e imprimaciones de la capa del revestimiento exterior continuo, necesario para completar el sistema, deberán elegirse en función de las necesidades del proyecto teniendo en cuenta las especificaciones de Saint-Gobain Placo Ibérica SA (véanse las tablas 4.1 y 4.2).

Para más información sobre las características prestacionales del sistema Placotherm® V Aquaroc® así como sobre los criterios de proyecto y ejecución, véanse los capítulos 4 a 6.



### Sistema Placotherm® V Aquaroc®

1. Acabado.
2. Imprimación.
3. Capa base y malla de refuerzo.
4. Placa y tratamiento para juntas de exterior.
5. Lámina flexible auxiliar para impermeabilización (opcional).
6. Subestructura, aislamiento térmico (opcional) y soporte.

Figura 1.1: Sistema Placotherm® V Aquaroc®.

<sup>1</sup> Un cerramiento de fachada con cámara de aire está formado principalmente por la hoja exterior de la fachada (que incorpora el revestimiento exterior), la cámara de aire (ventilada o no) y la hoja interior de la fachada (que puede estar formada por uno o varios componentes).

<sup>2</sup> Tal como se define en los documentos de referencia a nivel europeo sobre fachadas ventiladas, se considera la fachada ventilada cuando la cámara de aire tiene un espesor mínimo de 20 mm y las aberturas mínimas de ventilación son de 50 cm<sup>2</sup> por metro lineal en el arranque y coronación de la fachada.

<sup>3</sup> Elemento constructivo sustentante del sistema que transmite los esfuerzos de éste a la estructura del edificio, o que forma parte de ella, p.ej.; frente de forjado, pilares, vigas, muro de obra de fábrica, etc.

### 1.3. Resumen de prestaciones del producto

En la tabla 1.1 se resumen, de forma sintética, las prestaciones que ofrece el sistema Placotherm® V Aquaroc® para su uso como revestimiento exterior de fachada, así como los apartados del DAU vinculados a éstas.

Para la correcta interpretación de la información del presente apartado y correcto uso del producto objeto del DAU, es necesario consultar la totalidad del texto del DAU y, particularmente, los capítulos 4 a 7 que especifican los criterios de proyecto, ejecución y mantenimiento que se han de respetar para asegurar las prestaciones del producto.

Exigencia	Característica	Prestación
SE	Resistencia mecánica y estabilidad	Debe justificarse mediante cálculo que el diseño del sistema de revestimiento de fachada usado en proyecto resiste las acciones que le son de aplicación. Véase el apartado 4.2. En el capítulo 9 se aportan los datos resistentes de los componentes y uniones del sistema Placotherm® V Aquaroc®. Asimismo, en las tablas 9.8 y 9.9 se aportan datos para el predimensionado de los paños de fachada.
SI	Reacción al fuego	Clase B-s1,d0 en las condiciones indicadas en la tabla 9.1. El aislante térmico de la cámara de aire deberá cumplir con las exigencias indicadas en la sección SI2 del CTE. Véase el apartado 4.3.1.
	Resistencia al fuego	No aplicable exclusivamente al sistema Placotherm® V Aquaroc®. Véase el apartado 4.3.2.
HS	Grado de impermeabilidad al agua de lluvia	Nivel de prestación R3 y B2 o B3 en función de si el sistema es ventilado o no y de si incluye lámina flexible auxiliar para impermeabilización. Véase el apartado 4.4.1. El grado de impermeabilidad final dependerá de la composición de la hoja principal (C).
	Limitación de condensaciones	Aplicable a la hoja principal. Véase el apartado 4.4.2.
	Estanqueidad al aire	Aplicable a la hoja principal. Véase el apartado 4.4.3.
SUA	Resistencia frente a impactos procedentes del exterior	Categoría III. Véase el apartado 4.5.1.
	Equipotencialidad de los componentes metálicos	Debe analizarse en proyecto. Véase el apartado 4.5.2.
HR	Aislamiento a ruido aéreo procedente del exterior	Aplicable esencialmente a la hoja principal. Se ha valorado la contribución del sistema Placotherm® V Aquaroc® en las condiciones indicadas en el apartado 4.6.
HE	Aislamiento térmico	Aplicable a la hoja principal y al aislante térmico de la cámara de aire. Se deberán tener en cuenta los puentes térmicos que producen los conjuntos escuadras. Véase el apartado 4.7.

**Tabla 1.1:** Resumen de prestaciones del sistema Placotherm® V Aquaroc®.

## 2. Componentes del sistema

### 2.1. Introducción

Los componentes del sistema Placotherm® V Aquaroc® se indican en la tabla 2.1.

En los siguientes apartados se describen cada uno de estos componentes.

### 2.2. Revestimiento exterior continuo

Las características básicas del revestimiento exterior continuo del sistema Placotherm® V Aquaroc® son las indicadas en la tabla 2.2. El revestimiento exterior consta de los siguientes componentes:

- Morteros que cumplan con las especificaciones indicadas en la tabla 4.1 y en disposición del marcado CE conforme a las especificaciones técnicas armonizadas que le sean de aplicación (p.ej. UNE EN 15824, UNE EN 998-1, etc.).
- Imprimitaciones que cumplan con las especificaciones indicadas en la tabla 4.2.
- Capa base (Placotherm® Base) con marcado CE conforme a la norma UNE EN 998-1 (véase la tabla 2.3).
- Malla de refuerzo (Placotherm® Malla 160) con marcado CE conforme a la evaluación técnica europea (ETA 13/0392) (véase la tabla 2.4).

De los componentes mencionados anteriormente, tanto los acabados como las imprimaciones deberán ser seleccionados por el proyectista siguiendo las especificaciones indicadas en el apartado 4.1.3.

### 2.3. Placa Aquaroc® y sus componentes auxiliares

La placa del sistema objeto del DAU, Aquaroc® es una placa de cemento con agregados ligeros y aditivos, reforzada por ambas caras con una malla de fibra de vidrio embebida y resistente a los álcalis, con marcado CE conforme a la norma UNE EN 12467 (véase la tabla 2.5).

Los componentes auxiliares para realizar el tratamiento de juntas de las placas Aquaroc® son:

- Mortero de capa base Placotherm® Base (véase la tabla 2.3).
- Cinta de malla 160, Placotherm® Malla 160 cortada a un ancho de 10 cm (véase la tabla 2.4).

La unión de la placa a la subestructura de aluminio se realiza mediante los tornillos THTPF 32 INOX, Tornillo-Placa, definidos en la tabla 2.6.

### 2.4. Subestructura de aluminio

La subestructura de aluminio del sistema está formada por los perfiles verticales y los perfiles ménsula indicados en las tablas 2.7 y 2.8 respectivamente.

Las características de los materiales se indican en la tabla 2.9.

Los elementos de fijación entre los perfiles verticales y los perfiles ménsula de la subestructura se indican en la tabla 2.6.

### 2.5. Anclajes entre los perfiles ménsula y el soporte

Los anclajes para la fijación de los perfiles ménsula al soporte deben elegirse específicamente para cada proyecto en función del material del soporte, del tipo de anclaje y del valor de las acciones que actúen en cada caso sobre ellos (véase el apartado 4.2).

Se recomienda que los anclajes cumplan con las especificaciones mínimas indicadas en la tabla 4.3.

### 2.6. Aislamiento térmico

El sistema puede incluir opcionalmente aislamiento térmico. Los aislantes térmicos previstos para el sistema son:

- placas, bandas o rollos de lana mineral en disposición del marcado CE conforme a la norma UNE EN 13162,
- mortero para aislamiento térmico en disposición del marcado CE conforme a la norma UNE EN 988-1,

para uso en fachadas y que reúnan las características indicadas en la tabla 2.10.

### 2.7. Lámina para impermeabilización

El sistema puede incluir opcionalmente láminas flexibles auxiliares para impermeabilización al agua, pero permeables al vapor de agua (véase el apartado 4.1).

Las láminas deben disponer del marcado CE conforme a la norma armonizada EN 13859-2.

Las características que deben reunir estos componentes son las indicadas en la tabla 2.11.

### 2.8. Componentes auxiliares del sistema

Para la solución de puntos singulares del sistema se pueden emplear componentes auxiliares tales como perfiles para el refuerzo de esquinas, para el arranque y coronación de la fachada, para la ejecución de soluciones de huecos, para la ejecución de juntas de dilatación y control, etc.

Posición y descripción de la capa		Componentes (*)
1ª capa	Revestimiento exterior continuo (tablas 2.2 a 2.4 y tablas 4.1 y 4.2)	Acabados (1) (**)
		Imprimación (2) (**)
		Capa base (3)
		Malla de refuerzo (3)
2ª capa	Placa exterior (tabla 2.5)	Placa Aquaroc® (4)
		Tratamiento de juntas de exterior (4)
		Elementos de fijación de la placa
3ª capa	Lámina flexible auxiliar para impermeabilización (opcional) (tabla 2.11)	Lámina flexible auxiliar para impermeabilización (5) (opcional)
4ª capa	Subestructura de aluminio (tablas 2.6 a 2.9)	Perfil vertical T o L (6)
		Perfil ménsula (6)
		Tornillos de fijación perfiles verticales – perfiles ménsula
5ª capa	Cámara de aire	Cámara de aire
6ª capa	Aislamiento Tabla 2.10	Lana mineral (MW) o mortero para aislamiento térmico (T) (6) (opcional)

(\*) Entre paréntesis se indica la referencia del componente en la figura 1.1.

(\*\*) Componente que deberá elegirse en cada proyecto y que cumpla con las especificaciones indicadas en las tablas 4.1 y 4.2.

**Tabla 2.1:** Relación de componentes del sistema Placotherm® V Aquaroc®.

Revestimiento exterior continuo para el sistema Placotherm® V Aquaroc®			
Característica	Referencia	Especificación mínima	
Componente	Capa de acabado	---	Mortero de acabado según especificaciones indicadas en la tabla 4.1.
	Imprimación	---	Imprimación según especificaciones indicadas en la tabla 4.2.
	Capa base	---	Placotherm® Base
	Malla de refuerzo	---	Placotherm® Malla 160
Espesor (mm)	---	4,0 – 9,5	
Masa por unidad de superficie (kg/m <sup>2</sup> )	---	5,5 – 14,5	
Absorción de agua por capilaridad de la capa base (kg/m <sup>2</sup> ) (*)	Apdo. 9.2	< 0,40 (tras 1 h)	
		< 1,30 (tras 24 h)	
Absorción de agua por capilaridad del conjunto del revestimiento incluyendo la capa de acabado (kg/m <sup>2</sup> ) (*)	Apdo. 9.2	< 0,10 (tras 1 h)	
		< 0,50 (tras 24 h)	
Adherencia de la capa base sobre soporte placa (MPa) (*)	Apdo. 9.3	≥ 0,20	
Adherencia del conjunto del revestimiento incluida la capa de acabado sobre soporte placa (MPa) (*)			
Valor-PCS <sub>s</sub> (*)	(MJ/m <sup>2</sup> )	UNE EN ISO	< 22
	(MJ/kg)	1716	< 0,85

(\*) Datos obtenidos incluyendo la placa Aquaroc®.

(\*\*) Datos calculados a partir de los valores PCSs de cada componente de la variante y las especificaciones de acabados.

**Tabla 2.2:** Características de los revestimientos completos para el sistema Placotherm® V Aquaroc®.



<b>Capa base</b>		
<b>Característica</b>	<b>Referencia</b>	<b>Placotherm® Base</b>
Tipo genérico	UNE EN 998-1	GP- mortero para revoco/enlucido de uso general
Presentación	---	Polvo
Color	---	Blanco
Rango de espesor de aplicación (mm)	---	3 - 6
Densidad en polvo (kg/m <sup>3</sup> )	§A.3.1 EAD 090119-00-0404	1200 - 1400
Granulometría (mm)	UNE EN 1015-1	< 1,0
Agua de amasado (l/kg)	---	0,22 – 0,26
Rendimiento (kg/m <sup>2</sup> y mm de espesor)	---	1,5
Densidad en fresco (kg/m <sup>3</sup> )	UNE EN 1015-6	1400 – 1600
Densidad endurecido (kg/m <sup>3</sup> )	UNE EN 1015-10 §A.3.3 EAD 090119-00-0404	1350 ± 50
Resistencia a flexión (N/mm <sup>2</sup> )	---	≥ 2
Resistencia a compresión (N/mm <sup>2</sup> )	UNE EN 1015-11	3,5 a 7,5 (CSIII)
Contenido en cenizas (450 °C) (%)	§A.6.1 EAD 090119-00-0404	90 ± 1
Valor-PCS <sub>s</sub> (MJ/kg)	UNE EN ISO 1716	0,59
Reacción al fuego	UNE EN 13501-1	A1
Coefficiente a la difusión del vapor de agua	UNE EN 1745	μ ≤ 10
Conductividad térmica (λ <sub>10, dry</sub> ) (W/m·K)	UNE EN 1745	0,44
Absorción de agua por capilaridad sobre soporte placa Aquaroc® (kg/m <sup>2</sup> )	Apdo. 9.2	< 0,40 (tras 1 h) < 1,30 (tras 24 h)
Adherencia sobre soporte placa Aquaroc® (MPa)	Apdo. 9.3	≥ 0,30

**Tabla 2.3:** Características de la capa base.

<b>Malla de refuerzo</b>		
<b>Característica</b>	<b>Referencia</b>	<b>Placotherm® Malla 160</b>
Tipo genérico		Malla de refuerzo de fibra de vidrio
Espesor (mm)	ETA 13/0392	0,52 ± 0,02
Ancho rollo (m)		0,1 – 1,1
Ancho cuadrícula (mm)		3,5 x 3,8
Solape (mm)	---	100
Masa superficial (g/m <sup>2</sup> )		160
Resistencia a tracción (N/mm)		≥ 36
Resistencia a tracción tras envejecimiento (N/mm)	ETA 13/0392	≥ 20
Alargamiento a rotura (%)		3,8
Contenido en cenizas (625 °C) (%)	§A.6.2 EAD 090119-00-0404	82 ± 1
Valor-PCS <sub>s</sub> (MJ/kg)	UNE EN ISO 1716	4,49

**Tabla 2.4:** Características de la malla de refuerzo.

Placa Aquaroc®			
Características	Referencia	Placa Aquaroc®	
Espesor (mm)		12,5 ± 0,5	
Longitud (mm)		2400 (-5, 0) 3000 (-5, 0)	
Ancho (mm)	UNE EN 12467	1200 (-5, 0)	
Densidad (kg/m³)		1080 ± 100	
Masa superficial (kg/m²)		13,5 ± 0,5	
Módulo de rotura (MPa)		Clase 1 (MOR > 4)	
Resistencia a la flexión (MPa)	Longitudinal	Apdo. 9.7	≥ 8,0
	Transversal		≥ 3,0
Resistencia al desgarro de la placa por cortante de la fijación (N)	Apdo. 9.8.1	≥ 250	
Resistencia al atravesamiento de la fijación sobre la placa (N)	Apdo. 9.8.2	≥ 500	
Dilatación térmica lineal (µm/m.°C)	Método propio	< 20	
Impermeabilidad al agua	UNE EN 12467	Categoría A y B	
Absorción de agua (%)	Superficial	EN 520 (§5.9.1)	< 1,0
	Total	EN 520 (§5.9.2)	< 3,5
Expansión por humedad de 30% a 95% de HR (%)	Longitudinal	UNE EN 12467	0,85
	Transversal		0,76
Valor-PCS <sub>s</sub> (MJ/kg)	UNE EN ISO 1716	0,90	
Reacción al fuego	UNE EN 13501-1	A2-s1,d0	

(\*) Valor de diseño obtenido para condiciones de 23 °C y 80 % de humedad relativa.

**Tabla 2.5:** Características de la placa Aquaroc®.

Fijaciones				
Componente	Característica	Referencia	Tornillo-Placa	Tornillo-Ménsula
Tornillos Placotherm	Nombre comercial	---	THTPF 32 INOX	---
	Uso	---	Fijación de las placas sobre perfiles verticales de aluminio de hasta 2,00 mm de espesor	Fijación entre los perfiles verticales de hasta 2,00 mm de espesor sobre los perfiles ménsula de aluminio
	Tipo genérico	UNE EN ISO 15482 (Tornillo-Placa) UNE EN ISO 15480 (Tornillo-Ménsula)	Tornillo autotaladrante con cabeza avellanada de hueco cruciforme, con rosca autorroscante	Tornillo autotaladrante con cabeza hexagonal de arandela, con rosca autorroscante
	Dimensiones (mm)	UNE EN ISO 15482 (Tornillo-Placa) UNE EN ISO 15480 (Tornillo-Ménsula) UNE EN ISO 4759-1	ST 4,8 x 32	ST 5,5 x 19
	Diámetro de arandela (mm)	UNE EN ISO 15480	---	13,0
	Tipo de punta	UNE EN ISO 1478	Punta broca	Punta broca
	Material	UNE EN ISO 3506-1	Acero inoxidable A2-70	Acero inoxidable A2-70
	Fuerza de arrancamiento tornillo-perfil vertical (kN)	Apdo. 9.8.2	> 1,20	---
	Resistencia a cortante (kN)	Doc. ref. europeo (Tornillo-placa) DIN 18516-1 (Tornillo-Ménsula)	> 0,30	> 5,00
	Reacción al fuego	UNE EN 13501-1	A1	A1

**Tabla 2.6:** Características de las fijaciones placas-perfiles verticales y perfiles verticales-perfiles ménsula.

Perfiles verticales de la subestructura		
Característica	Perfil T62x80x1,8	Perfil L60x40x1,8
Dimensiones	Figura 2.1	Figura 2.2
Masa (kg/m)	0,55	0,41
Área de la sección (mm <sup>2</sup> )	204,4	152,7
Longitud estándar (m)	3,0 – 6,0	3,0 – 6,0
Momento de inercia I <sub>xx</sub> (cm <sup>4</sup> )	7,82	6,29
Momento de inercia I <sub>yy</sub> (cm <sup>4</sup> )	6,18	2,22
Módulo resistente W <sub>xx</sub> (cm <sup>3</sup> )	1,67	1,51
Módulo resistente W <sub>yy</sub> (cm <sup>3</sup> )	1,55	0,72

Tabla 2.7: Características de los perfiles verticales.

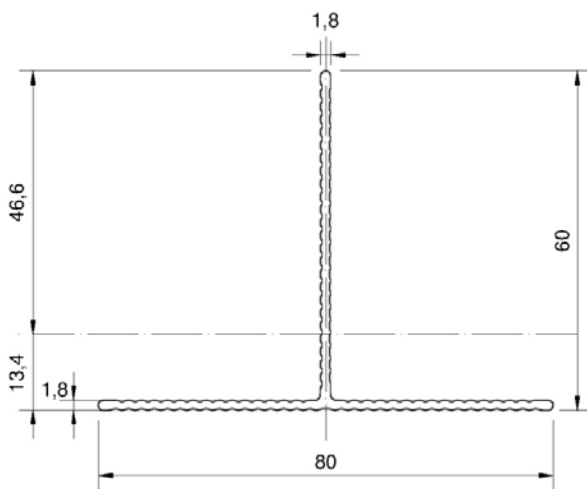


Figura 2.1: Perfil T62x80x1,8.

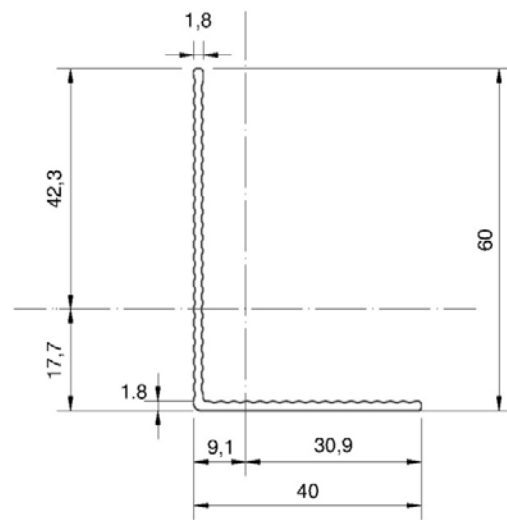


Figura 2.2: Perfil L60x40x1,8.

Perfiles ménsula de la subestructura		
Característica	Perfil ménsula de sustentación	Perfil ménsula de retención
Uso	Punto fijo de soporte del perfil vertical	Punto deslizante de soporte del perfil vertical
Geometría (*)	Figuras 2.3 (***)	Figuras 2.4 (***)
Dimensiones nominales (H x L x B x e) (**)	150 x 65 x 40 x 3,0	75 x 65 x 40 x 3,0
	150 x 85 x 40 x 3,0	75 x 85 x 40 x 3,0
	150 x 125 x 40 x 3,0	75 x 125 x 40 x 3,0
Diámetro taladro (mm)	10,5	
Espesor (mm)	ala	3,0 ± 0,1
	base	4,0 ± 0,1
Masa por unidad (g)	L = 65	211
	L = 85	241
	L = 125	282

(\*) Opcionalmente los perfiles ménsula pueden incluir en la superficie de la base un recubrimiento de polipropileno de 5 mm de espesor.

(\*\*) L = longitud del ala (incluye el espesor 5 mm del recubrimiento de polipropileno de la base).

B = ancho de la base.

H = altura.

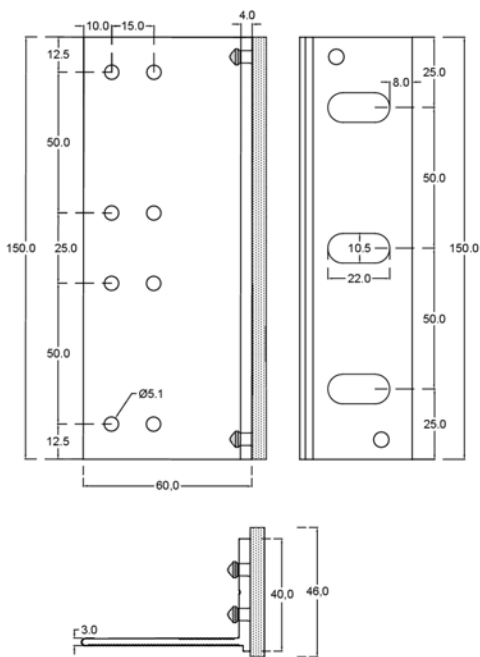
e = espesor del ala.

(\*\*\*) En el caso de soportes metálicos y de madera, los huecos de la base de los perfiles ménsula tendrán un diámetro de 6,5 mm en lugar de 10,5 mm presentado en las figuras, la longitud de estos huecos se mantiene igual a 22,0 mm.

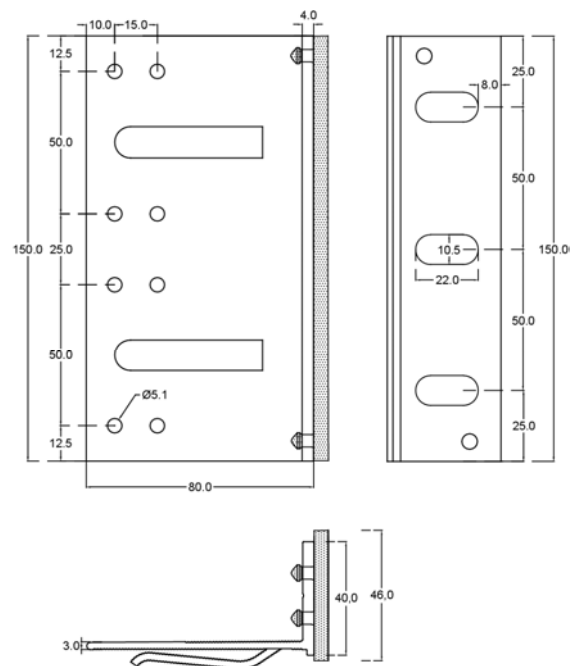
Tabla 2.8: Características de los perfiles ménsula de sustentación y retención.

Perfiles ménsula de la subestructura		
Característica	Perfil ménsula de sustentación	Perfil ménsula de retención
<b>Material de los perfiles verticales y perfiles ménsula de la subestructura</b>		
Característica	Referencia	Valor
Tipo de material		AW-6063 T6
Clase de durabilidad		B
Peso específico (kg/m <sup>3</sup> )		2700
Módulo de elasticidad longitudinal (MPa)	UNE EN 1999-1-1	E = 69.500
Módulo de elasticidad transversal (MPa)		G = 26.100
Coefficiente de Poisson		0,33
Coefficiente de dilatación térmica (µm/m·K) (para T ≤ 100 °C)		23,4
Límite elástico (MPa)		≥ 170
Límite de rotura (MPa)	UNE EN 755-2	≥ 215
	UNE EN 1999-1-1	≥ 215
Alargamiento <sub>80</sub> (%)		≥ 8

**Tabla 2.9:** Características del aluminio de los componentes de la subestructura.



**Figura 2.3a:** Perfil ménsula de sustentación de 150 x 65 x 40 x 3,0.



**Figura 2.3b:** Perfil ménsula de sustentación de 150 x 85 x 40 x 3,0.

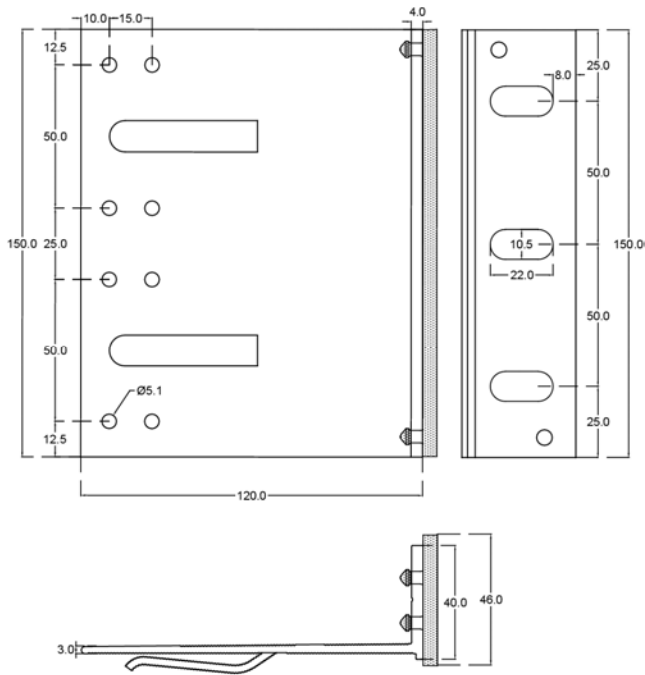


Figura 2.3c: Perfil ménsula de sustentación de 150 x 125 x 40 x 3,0.

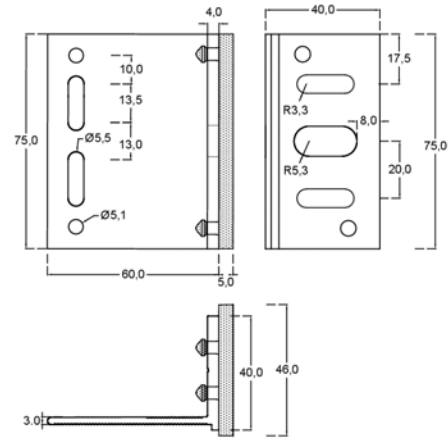


Figura 2.4a: Perfil ménsula de retención de 75 x 65 x 40 x 3,0.

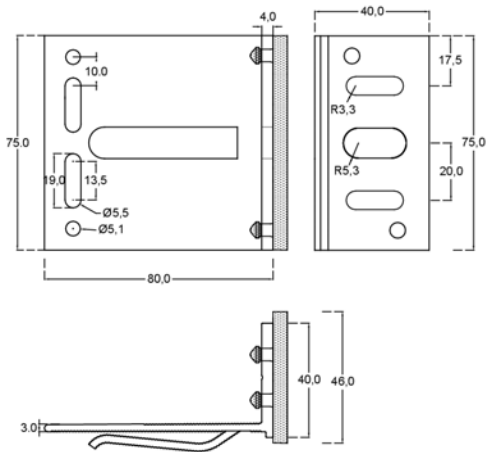


Figura 2.4b: Perfil ménsula de retención de 75 x 85 x 40 x 3,0.

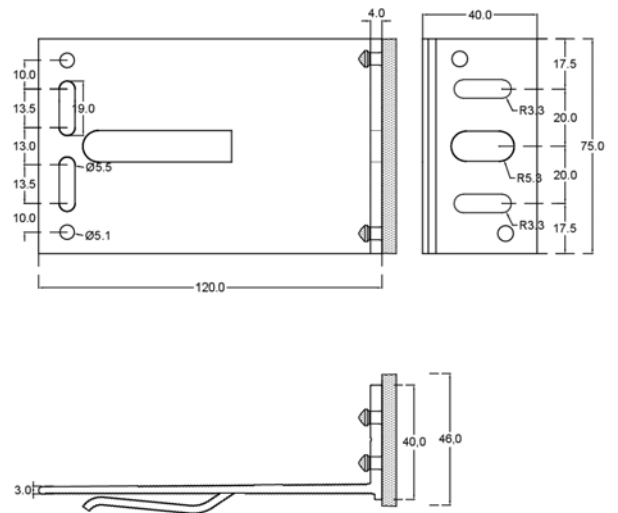


Figura 2.4c: Perfil ménsula de retención de 75 x 125 x 40 x 3,0.

<b>Aislamiento térmico (opcional)</b>			
<b>Característica</b>	<b>Referencia</b>	<b>Valor declarado</b>	
Nombre comercial recomendado	---	Gama Ecovent y Ecovent VN de Isover	weber.therm Aislone FV
Tipo genérico	UNE EN 13162 (MW) UNE EN 998-1 (Mortero)	Panel de lana mineral (MW)	Mortero para aislamiento térmico (T)
Espesor (mm)	UNE EN 823 (MW)	entre 40 y 130	entre 30 y 80
Densidad (kg/m <sup>3</sup> )	UNE EN 1602 (MW) UNE EN 1015-10 (Mortero)	30 - 100 (*)	150 ± 50 (*)
Conductividad térmica de diseño, $\lambda$ (W/m·K)	UNE EN 13162 (MW)	≤ 0,038	Clase T1 (≤ 0,10) (**)
Coeficiente de permeabilidad al vapor de agua, $\mu$	UNE EN 998-1 (Mortero)	1	≤ 5
Absorción de agua	a corto plazo por inmersión parcial (kg/m <sup>2</sup> )	UNE EN 1609 (MW)	< 1,0
	a largo plazo por inmersión total (%)	UNE EN 12087 (MW)	< 5,0
	por capilaridad (kg/m <sup>2</sup> ·min <sup>0,5</sup> )	UNE EN 1015-18 (Mortero)	---
Reacción al fuego	UNE EN 13501-1	A2-s1, d0	A2-s1, d0
Resistividad al flujo de aire (kPa·s/m <sup>3</sup> )	UNE EN 29053 (MW)	≥ 5,0	---
Estabilidad dimensional a 23 °C y 90% HR (%)	UNE EN 1604 (MW)	$\Delta\epsilon_d < 1,0$	---
Adherencia sobre ladrillo cerámico (MPa)	UNE EN 1015-12 (Mortero)	---	≥ 0,08 (*) (rotura cohesiva)
Resistencia (MPa)	a la compresión	---	≥ 0,35 (CSI)
	a la flexión	UNE EN 1015-11 (Mortero)	---

(\*) En el caso de las fachadas ventiladas, debe considerarse que la capa de aislamiento puede estar sometida a corrientes de aire importantes que pueden producir desfibrado o pérdida de material. En este sentido se recomienda que:

- los paneles de lana mineral (MW) utilizados para fachada ventilada tengan una densidad mínima de 50 kg/m<sup>3</sup> o bien que dispongan de un recubrimiento,
- los morteros para aislamiento (T) utilizados para fachada ventilada serán evaluados convenientemente, incluidos aspectos de durabilidad. En el presente DAU no se ha realizado la evaluación del mortero definido para el uso en fachada ventilada.

(\*\*) Saint-Gobain Weber Cemarsa SA indica un valor de  $\lambda_{10, dry} = 0,042$  W/m·K en la ficha técnica del producto (valor individual).

**Tabla 2.10:** Características del aislamiento térmico.

<b>Lámina flexible auxiliar para impermeabilización (opcional)</b>			
<b>Característica</b>	<b>Referencia</b>	<b>Valor declarado</b>	
Nombre comercial recomendado	---	Lámina R.F. (Dupont™ Tyvek® 2066B) (**)	Lámina Estándar (Dupont™ Tyvek® 1060B) (**)
Ancho bobina (m)	---	1,50	
Ancho útil (m)	UNE EN 1848-2	1,40	
Espesor (mm)	---	0,175	
Masa superficial (g/m <sup>2</sup> )	UNE EN 1849-2	68 ± 6	60 ± 5
Resistencia a la penetración de agua	UNE EN 1928 (A)	Clase W1	
Transmisión de vapor de agua (*) (m)	UNE EN ISO 12572 (C)	Sd ≤ 0,025	
Columna de agua (m)	UNE EN 20811	1,3	1,5
Fuerza máxima a tracción (N/50 mm)	---	MD: 300 ± 50	MD: 310 ± 50
		XD: 300 ± 50	XD: 310 ± 50
Elongación a fuerza máxima (%)	UNE EN 12311-1	MD: 16 ± 5	MD: 17 ± 5
		XD: 18 ± 5	XD: 20 ± 5
Resistencia al desgarro (N)	---	MD: 50 ± 20	MD: 55 ± 20
		XD: 50 ± 20	XD: 50 ± 20
Reacción al fuego	UNE EN 13501-1	B-s1,d0	E

(\*)  $S_d = \mu \cdot d$ . Donde: d = espesor de la lámina y  $\mu$  = coeficiente de resistencia a la difusión al vapor de agua.

(\*\*) Dupont™ y Tyvek® son una marca comercial y una marca registrada de E. I. du Pont de Nemours and Company o de sus compañías afiliadas. MD: longitudinal. XD: transversal

**Tabla 2.11:** Características de las láminas flexibles auxiliares para impermeabilización.

## 3. Fabricación, control de producción y almacenamiento

### 3.1. Fabricación

Todos los componentes del sistema Placotherm® V Aquaroc® excepto los acabados, imprimaciones y anclajes de la subestructura son distribuidos en España y Portugal por Saint-Gobain Placo Ibérica SA y fabricados por empresas proveedoras evaluadas bajo las especificaciones de Saint-Gobain Placo Ibérica SA.

Las placas de cemento reforzado con fibras Aquaroc® son fabricadas por Placoplatre en sus instalaciones de Corneilles en Paris (Francia).

#### 3.1.1. Materias primas

Las materias primas que se utilizan para la fabricación de las placas Aquaroc® son: cemento, áridos ligeros, aditivos y fibra de vidrio.

#### 3.1.2. Proceso de fabricación

El proceso de fabricación de las placas Aquaroc® consta de las siguientes etapas: dosificación, amasado, incorporación de la fibra, fraguado inicial, corte, secado, paletización y embalaje.

#### 3.1.3. Presentación del producto

Los componentes del sistema se presentan tal y como se indica en la tabla 3.1.

### 3.2. Control de la producción

Saint-Gobain Placo Ibérica SA controla que todos los componentes del sistema son conformes con las especificaciones indicadas en el capítulo 2 mediante la aplicación del Plan de Control acordado con el ITeC.

Saint-Gobain Placo Ibérica SA dispone de un sistema de gestión de calidad que es conforme con las exigencias de la norma UNE EN ISO 9001 para el diseño, desarrollo y comercialización de sistemas constructivos base Placas de Yeso Laminado (placa, sus transformados, pastas, perfiles y accesorios) y para la producción de Placas de Yeso Laminado y sus transformados, certificado por Aenor (nº ER-1694/2000).

El control que Saint-Gobain Placo Ibérica SA realiza sobre cada uno de los componentes del sistema se ajusta a las particularidades de fabricación, compras y suministro de cada uno de los componentes:

- El control de la fabricación de las placas Aquaroc® es realizado por Placoplatre, que tiene implantado un Sistema de Gestión de Calidad conforme con la norma NF EN ISO 9001, certificado por SGS (nº FR12/01090). Saint-Gobain Placo Ibérica SA realiza controles de los productos comprados

requiriendo, cuando es necesario, la documentación relativa al control de la fabricación de estas placas.

- El control de los componentes de la capa base y la malla de refuerzo del revestimiento continuo es realizado por Saint-Gobain Weber Cemarsa SA, que tiene implantado un Sistema de Gestión de Calidad conforme con la norma UNE EN ISO 9001, certificado por SGS (nº ES 12/11567). Saint-Gobain Placo Ibérica SA realiza controles de los productos comprados requiriendo, cuando es necesario, la documentación relativa al control de la fabricación de los componentes del revestimiento continuo.
- El control del resto de componentes del sistema es realizado por Saint-Gobain Placo Ibérica SA, que selecciona como proveedores a empresas fabricantes en disposición de un control de producción en fábrica que se ajusta a sus especificaciones para la fabricación de los distintos componentes, solicitando para su control certificados periódicos de conformidad con las especificaciones del producto.

En el Dossier Técnico del presente DAU queda recogida toda la información relativa al Plan de Control.

### 3.3. Control de la ejecución en obra

Durante la ejecución del sistema Placotherm® V Aquaroc®, el técnico responsable de la obra deberá llevar a cabo un control que garantice que la ejecución del sistema se realiza conforme a la solución adoptada en el proyecto y considerando los criterios indicados en los capítulos 4 a 6 (véase también el apartado 3.4.3).

### 3.4. Almacenamiento, transporte y recepción en obra

#### 3.4.1. Almacenamiento

Los componentes del sistema son almacenados en las instalaciones de Saint-Gobain Placo Ibérica SA o en los almacenes de sus proveedores o distribuidores hasta que son transportados a obra.

Tanto en el almacén como en la obra deben controlarse las condiciones de este almacenamiento de modo que los componentes no sufran desperfectos o malos usos. Debe considerarse que los distintos componentes, y en especial las placas Aquaroc®, tienen que estar protegidos de la intemperie (es de especial importancia proteger las placas de la humedad), y los palés de las placas deberán disponerse sobre una superficie firme, plana y nivelada. Es importante evitar que las placas se deformen antes de su instalación.

Para el correcto almacenamiento, manipulación y traslado de los distintos componentes del sistema se deberá seguir la normativa vigente en cuanto a prevención de riesgos laborales y las recomendaciones

incluidas en las fichas técnicas de los componentes y hojas de seguridad.

### 3.4.2. Transporte

El transporte de los componentes del sistema puede ser realizado por cualquier medio convencional siempre que se tenga en cuenta que estos componentes no deben sufrir deterioro o desperfectos en ninguna de las fases de este proceso: carga, transporte y descarga (véase también el apartado 6.1.2).

Los componentes deben protegerse de la lluvia, humedad o exposición solar excesiva durante su transporte.

### 3.4.3. Control de recepción en obra

Al recibir los componentes en la obra, se deberá controlar, al menos mediante una inspección visual, el estado del material suministrado.

En particular, se debe considerar:

- Las placas Aquaroc® no deben presentar fisuras, roturas, deformaciones ni humedades, especialmente en sus bordes.
- No se admitirá corrosión, golpes o deformaciones en los componentes metálicos del sistema.
- Los productos suministrados en cajas no deberán presentar deterioro del embalaje y deberán recibirse debidamente precintados.
- No se deberían admitir componentes que se encuentren fuera de las especificaciones indicadas en los distintos apartados del capítulo 2.

Se recomienda que el fabricante o suministrador presente certificados conforme a que el producto suministrado sea el especificado en el proyecto.

Componente	Tipo de paquete	Cantidad por paquete	Información del etiquetado
Placotherm® Base	Saco	25 kg	Nombre de la empresa / Fecha de fabricación / Color / Centro de fabricación / Hora de fabricación / Número de bote o saco / Peso / Modo de empleo / Etiquetas de peligrosidad / Marcado CE si aplica
Placotherm® Malla 160 y cinta de malla 160	Rollo	50 m	Nombre de la empresa / Nombre comercial / Número de palé / Medidas del rollo / Fecha de fabricación / Cantidad de rollos por palé
Placa Aquaroc®	Palé	30 placas 900x1200 15 placas 2400x1200 15 placas 3000x1200	Nombre de la empresa / Código y fecha de fabricación / Tipo de producto / Marca comercial / Medidas nominales / Cantidad por palé / Marcado CE
Perfil vertical	Embalaje plastificado	Variable según tipo de perfil	Nombre de la empresa / Código de fabricación / Tipo de producto / Medidas nominales
Perfil Ménsula	Caja	Variable según tipo de ménsula	Nombre de la empresa / Código y fecha de fabricación / Tipo de producto / Cantidad
Tornillo-Placa Tornillo-Ménsula	Caja	250 o 500 unidades	Nombre de la empresa / Código de fabricación / Tipo de producto / Marca comercial / Medidas nominales / Cantidad

**Tabla 3.1:** Presentación de los componentes del sistema.



## 4. Criterios de proyecto

### 4.1. Criterios de diseño

#### 4.1.1. Variantes constructivas

El proyectista que adopte como solución constructiva en su proyecto el sistema Placotherm® V Aquaroc® deberá tener en cuenta las variantes constructivas que se consideran en el presente DAU:

- Las variantes de revestimientos continuos que pueden ser aplicados sobre la placa Aquaroc® (véase la tabla 2.2) se basan en considerar siempre el uso de la capa base Placotherm® Base añadiendo el acabado y, cuando sea necesario, la imprimación seleccionada por el proyectista y que cumpla con las especificaciones indicadas en el apartado 4.1.3.
- La lámina flexible auxiliar para impermeabilización es un componente opcional, aunque se recomienda su uso en zonas de exposición intensa a la lluvia y en tramos de fachada donde el acabado continuo pueda ser interrumpido (p.ej. conexiones con los huecos de fachada) y en el conjunto de la fachada cuando la cámara de aire no es ventilada.
- Los anclajes de los perfiles ménsula de la subestructura al soporte deberán elegirse en función del material y tipo de soporte (véase la tabla 4.3).

#### 4.1.2. Diseño del sistema

Para el correcto diseño del sistema Placotherm® V Aquaroc® se deberá considerar lo siguiente:

- El sistema se debe modular de modo que se racionalice el uso de material evitando desperdicios material y cortes innecesarios de las placas y perfiles. Para ello se deberá tener en cuenta la distancia entre perfiles verticales (400, 600 o 750 mm) así como el tamaño de las placas (véase la tabla 2.5).
- El espesor global del sistema (incluida la placa y el revestimiento continuo) puede variar entre 85 mm y 190 mm mientras que el espesor de la cámara puede variar entre 65 mm y 165 mm.
- El desplome máximo total del elemento soporte que admite el sistema es 100 mm.
- Las dimensiones de la placa Aquaroc® son las indicadas en la tabla 2.5; las placas se colocan en posición horizontal haciendo coincidir las juntas verticales con los perfiles verticales.

- Cada perfil vertical debe tener un punto de anclaje fijo y varios puntos deslizantes que permitan los movimientos de dilatación del sistema. Los puntos fijos se ejecutan con uno o dos perfiles ménsula de sustentación mientras que los puntos deslizantes se ejecutan con un solo perfil ménsula de retención en cada punto.
- Se recomienda que los puntos fijos de los distintos perfiles de un paño de fachada se coloquen sobre el frente del forjado de la estructura del edificio y alineados horizontalmente en una misma fila y altura.
- Los puntos deslizantes del perfil vertical deben estar a la distancia que resulte de los cálculos (la máxima distancia prevista es 1,50 m) y pueden fijarse sobre cualquier tipo de soporte, incluyendo si es necesario el frente de forjado.
- Se deben prever juntas de dilatación horizontales y verticales no menores de 20 mm.
- Las juntas verticales se harán coincidir, al menos, con las juntas de movimiento de la estructura del edificio y de los elementos soporte del sistema.
- Las juntas horizontales dependerán de la longitud máxima de los paños de fachada, que variará en función del tipo de perfiles ménsula de sustentación utilizados, de la condición límite de fallo admitida (véase el apartado 9.9) y de la limitación por dilatación de los perfiles verticales según las condiciones de temperatura ambiental.
- La distancia máxima recomendada entre juntas horizontales es 6 m o dos plantas en altura.
- No se debe fijar una misma placa Aquaroc® sobre perfiles verticales que hayan sido interrumpidos verticalmente.
- Se recomienda que las juntas verticales entre placas no coincidan con las esquinas del cerco de las aberturas.

En el capítulo 5 se aportan los principales detalles constructivos del sistema.

#### 4.1.3. Acabado e imprimación del revestimiento exterior

El sistema Placotherm® V Aquaroc® debe completarse con la capa de acabado y, cuando sea necesario, con la imprimación correspondiente. Estos componentes deben ser seleccionados por el proyectista siguiendo las especificaciones indicadas en las tablas 4.1 y 4.2.

<b>Acabados</b>		
<b>Característica</b>	<b>Referencia</b>	<b>Especificación mínima</b>
Tipo genérico	UNE EN 15824	Revoco y enlucidos basados en ligantes orgánicos
Espesor de aplicación (mm)	---	0,5 – 3,0
Granulometría (mm)	§A.4 EAD 090119-00-0404	≤ 2,0
Densidad en fresco (kg/m <sup>3</sup> )	UNE EN 1015-6	1810 ± 180
Densidad endurecido (kg/m <sup>3</sup> )	§A.3.3 EAD 090119-00-0404	1130 – 1920
Resistencia a tracción a rotura (N/mm <sup>2</sup> )		0,33 – 0,51
Módulo de elasticidad estático a rotura (N/mm <sup>2</sup> )	§A.7.2 EAD 090119-00-0404	70 – 87
Elongación a rotura (mm)		0,93 – 3,14
Extracto seco (%)	§A.5 EAD 090119-00-0404	78 – 89
Contenido en cenizas (450 °C) (%)	§A.6.1 EAD 090119-00-0404	52 – 55
Valor-PCS <sub>s</sub> (MJ/kg)	UNE EN ISO 1716	≤ 0,35

**Tabla 4.1:** Características de las capas de acabado.

<b>Imprimaciones</b>		
<b>Característica</b>	<b>Referencia</b>	<b>Especificación mínima</b>
Tipo genérico	---	Dispersión acuosa de resinas sintéticas resistentes a los álcalis
Espesor de aplicación (mm)	---	< 0,2
Rendimiento por mm de espesor (kg/m <sup>2</sup> )	---	0,5
Densidad del producto en suministro (kg/m <sup>3</sup> )	§A.3.1 EAD 090119-00-0404	1550 ± 95
Viscosidad (m·Pa·s)	---	5000 ± 250
pH	---	8,5 ± 1
Extracto seco (%)	§A.5 EAD 090119-00-0404	65 ± 3
Contenido en cenizas (450 °C) (%)	§A.6.1 EAD 090119-00-0404	16,5 ± 2
Valor-PCS <sub>s</sub> (MJ/kg)	UNE EN ISO 1716	≤ 6,03

**Tabla 4.2:** Características de la imprimación.

<b>Anclajes</b>				
<b>Característica</b>		<b>Especificación mínima</b>		
Tipo de soporte		Hormigón o albañilería	Metálicos	Madera
Tipo y uso		<ul style="list-style-type: none"> <li>Anclajes metálicos.</li> <li>Anclajes con taco plástico.</li> <li>Anclajes por inyección.</li> </ul>	<ul style="list-style-type: none"> <li>Tornillos autotaladrantes con rosca autorroscante.</li> </ul>	<ul style="list-style-type: none"> <li>Tornillo para madera</li> </ul>
Diámetro mínimo	Fijación	Ø 10,0 mm	Ø 6,0 mm	Ø 6,0 mm
	Arandela	Ø 17,5 mm	Ø 12,0 mm	Ø 12,0 mm
Material (*)		Acero inoxidable (A2 o A4)		
Resistencia al arrancamiento (**)		≥ 2,0 kN o superior a la fuerza horizontal en el perfil ménsula debida a la succión del viento.		
Resistencia a cortante sobre chapas de 2 mm y 3 mm		≥ 2,0 kN o superior a la fuerza vertical en el perfil ménsula debida al peso propio del sistema.		
Marcado CE		Cuando sea posible se recomienda que los anclajes dispongan del marcado CE según el DEE (EAD) correspondiente (véase <a href="http://www.eota.eu">www.eota.eu</a> ). Por ejemplo: anclajes metálicos para uso en hormigón; anclajes de plástico; anclajes metálicos por inyección para fábrica de albañilería.	El anclaje debe disponer de marcado CE según la norma EN 14592.	
Servicio		En la elección de los anclajes se recomienda considerar las condiciones de servicio a las que estarán sometidos (dirección de las acciones, tipo de hormigón, tipo de obra de fábrica, distancias mínimas al borde, etc.)		

(\*) Para evitar par galvánico, el material de la fijación y la arandela deberá ser compatible con el aluminio del perfil ménsula.

(\*\*) A garantizar sobre los materiales del soporte.

**Tabla 4.3:** Especificaciones generales de los anclajes entre los perfiles ménsula y los soportes.

## 4.2. Seguridad estructural

El sistema de revestimiento Placotherm® V Aquaroc® no contribuye a la resistencia y estabilidad de la estructura de la edificación donde está instalado. Sin embargo, debe justificarse mediante cálculo que la solución adoptada para el sistema resiste las acciones previstas en su función como hoja exterior de revestimiento de fachada.

En el caso de que el proyectista lo requiera, la Oficina Técnica de Saint-Gobain Placo Ibérica SA puede facilitar asesoramiento específico para el proyecto.

El soporte deberá tener la resistencia y estabilidad adecuada para soportar las acciones transmitidas por el sistema Placotherm® V Aquaroc®.

El sistema deberá diseñarse para ser compatible con los movimientos del soporte al que está sujeto. Para ello se deberán tener en cuenta las limitaciones impuestas por el CTE al soporte (p.ej. la limitación de flecha de los forjados).

Las acciones a las cuales va a estar sometida la fachada y la estructura deberán definirse en función de la geometría general del edificio y su situación topográfica teniendo en cuenta el DB SE del CTE.

Para el cálculo de las acciones de viento, se deberá considerar que los extremos de las fachadas o esquinas salientes expuestas son las zonas más expuestas al viento y genera esfuerzos del orden del doble que en el centro del paño.

De la subestructura del sistema debe determinarse la modulación adecuada de los perfiles verticales (400, 600 o 750 mm), el tipo y número de perfiles ménsula, la distancia entre ellos y el número de anclajes de los perfiles ménsula al soporte.

Como referencia en los cálculos se pueden considerar: un coeficiente mínimo de mayoración de acciones de viento,  $\gamma_{\Omega} = 1,50$ , un coeficiente mínimo de mayoración de acciones de peso,  $\gamma_{\Omega} = 1,35$ , un coeficiente mínimo de minoración de resistencia del material,  $\gamma_m = 1,10$  y un coeficiente mínimo de seguridad sobre la resistencia del anclaje al soporte,  $\gamma_{anc} = 3,00$ . En caso de zonas sísmicas, las acciones debidas al sismo se ponderarán con un coeficiente mínimo,  $\gamma_s = 1,30$  y se tendrán en cuenta simultáneamente todas las acciones.

Para la evaluación de la resistencia y estabilidad del sistema Placotherm® V Aquaroc® frente a la acción del viento en el presente DAU, se han considerado las acciones especificadas en el punto 3.3 del DB SE AE del CTE. En otras situaciones se deberán realizar comprobaciones específicas.

La resistencia frente a la acción del viento del sistema debe calcularse teniendo en cuenta:

- La tensión máxima de los perfiles verticales (véase el límite elástico del material en la tabla 2.9).

- La flecha máxima de los perfiles verticales L/200.
- La resistencia de los perfiles ménsula (véase el apartado 9.6).
- La resistencia a flexión de la placa Aquaroc® (véase la tabla 2.5).
- La resistencia al atravesamiento de los tornillos sobre la placa (véase la tabla 2.5).
- La tensión máxima de diseño frente a acciones de viento debería ser inferior o igual a 3200 Pa, valor máximo de resistencia obtenido en el ensayo (véase el apartado 9.4).

El tipo de fijación entre los perfiles ménsula y el soporte debe elegirse individualmente en cada proyecto en función del tipo de soporte y del valor de las acciones que intervienen, garantizando la resistencia, estabilidad y durabilidad del sistema Placotherm® V Aquaroc® (véase la tabla 2.6).

## 4.3. Seguridad en caso de incendio

### 4.3.1. Reacción al fuego

Tal como se establece en el apartado 9.1, los materiales de la cara exterior del sistema tienen una clasificación de reacción al fuego B-s1,d0, por tanto cumplen con las exigencias indicadas en la sección SI2 del DB SI del CTE para propagación exterior en fachadas, B-s3,d2.

En el caso de que la cámara de aire del sistema sea ventilada, los componentes susceptibles de ocupar más del 10% de las superficies interiores de la cámara deberán cumplir también con la exigencia de sección SI2 del DB SI, B-s3,d2. En la tabla 9.1 se resumen los datos de reacción al fuego de estos componentes debiendo considerar que en el caso de que el sistema incluya la lámina flexible auxiliar para impermeabilización de clase E (véase la tabla 2.11), el uso del sistema se deberá limitar según se indica en el párrafo 4 del punto 1 de la sección SI2 del DB SI del CTE.

Esto es válido siempre que se utilicen exclusivamente los componentes con las características indicadas en el presente DAU, especialmente en cuanto a los componentes opcionales (lámina flexible auxiliar para impermeabilización y aislamiento térmico) o los especificados de forma genérica (acabados e imprimaciones).

Adicionalmente, el proyectista deberá analizar si es necesaria la incorporación de barreras cortafuego horizontales en la cámara ventilada para impedir que, por el efecto chimenea, un eventual incendio se propague por la cámara.

### 4.3.2. Resistencia al fuego

La característica de resistencia al fuego es una característica aplicable al conjunto de componentes que forman el cerramiento de fachada y no exclusivamente al sistema de hoja exterior de revestimiento Placotherm® V Aquaroc®.

Sin embargo, debido principalmente a la presencia del aislamiento por la cara exterior de la hoja interior del cerramiento, el sistema podría mejorar la resistencia al fuego del cerramiento completo.

En todos los casos, mientras no se tengan datos específicos de esta mejora, la composición y diseño de las hojas interiores, ubicadas tras la cámara ventilada o no ventilada, deberá garantizar la limitación de resistencia al fuego según se establece en la sección SI2 del DB SI del CTE.

## 4.4. Salubridad

### 4.4.1. Grado de impermeabilidad al agua de lluvia

Según se establece en el apartado 2.3.1 de la sección HS1 del DB HS del CTE, el grado de impermeabilidad mínimo exigido a las fachadas frente a la penetración de precipitaciones se obtiene en la tabla 2.5 de dicha sección HS1 en función de la zona pluviométrica de promedios y del grado de exposición al viento correspondiente a la ubicación del edificio.

Para definir el grado de impermeabilidad de una fachada que contenga el sistema Placotherm® V Aquaroc®, se deberá considerar la equivalencia de los elementos del sistema respecto a las condiciones de fachada indicadas en la sección HS1 del DB HS del CTE, estableciendo el nivel de prestación (R, B y C) teniendo en cuenta adicionalmente los ensayos del sistema y componentes de las capas exteriores indicados en los apartados 9.2 y 9.11. A continuación se indican los niveles de prestación asignados:

#### C. Composición de la hoja principal:

Esta prestación no es aplicable al sistema sino a la hoja interior de la fachada que completa el cerramiento junto con el sistema.

#### R. Resistencia del revestimiento:

Teniendo en cuenta las siguientes características de las capas exteriores del sistema (placa Aquaroc® y revestimientos continuos):

- Espesor mínimo (véase el capítulo 2).
- Absorción de agua por capilaridad antes y después de ciclos de envejecimiento acelerado (véase el apartado 9.11).
- Adherencia del revestimiento sobre la placa soporte antes y después de ciclos de envejecimiento acelerado (véase el apartado 9.11).

- Adecuada adaptación a los movimientos del soporte (placa Aquaroc® y su tratamiento de juntas).

Se puede considerar un nivel de prestación R3.

#### B. Resistencia de la barrera contra la penetración de agua:

Teniendo en cuenta los siguientes aspectos:

- La lámina flexible auxiliar para impermeabilización (componente opcional) puede actuar como una barrera de resistencia muy alta a la filtración.
- El sistema dispone de una cámara de aire de entre 70 mm y 165 mm de espesor incluyendo el espacio que ocupa la capa de aislamiento (véase el apartado 4.1.2).
- Se considera para el sistema la incorporación de un aislante no hidrófilo (véase la tabla 2.10).
- El diseño del sistema permite una adecuada recogida y evacuación del agua tanto de la cámara de aire del sistema, como de todos los encuentros con huecos u otros elementos de fachada (véanse los detalles constructivos del capítulo 5).

Se establecen los siguientes casos:

- Si el sistema incluye la lámina flexible auxiliar para impermeabilización, se puede considerar un nivel de prestación B3.
- Si el sistema no incluye la lámina flexible auxiliar para impermeabilización pero la cámara de aire es ventilada, se puede considerar un nivel de prestación B3 siempre que el espesor de la cámara sea superior a 30 mm (espesor del aislamiento entre 30 mm y 130 mm).
- Si el sistema no incluye la lámina flexible auxiliar para impermeabilización y la cámara de aire tiene un espesor inferior a 30 mm o es no ventilada, se puede considerar un nivel de prestación B2.

Asimismo, se deberá prestar mucha atención a la ejecución de los huecos y otros puntos singulares, principalmente en aquellas zonas en las que la placa y el revestimiento continuo puedan quedar interrumpidos.

### 4.4.2. Limitación condensaciones

La limitación de condensaciones es una característica prestacional que es aplicable al cerramiento completo de fachada y principalmente a la composición y diseño de la hoja interior.

El cerramiento completo deberá garantizar la limitación de condensaciones superficiales e intersticiales indicadas en la sección HE1 del DB HE del CTE.

Para ello, en cada proyecto se deberán realizar las comprobaciones necesarias, teniendo en cuenta las

características higrotérmicas exteriores (dependen del lugar de ubicación del edificio), las características higrotérmicas interiores (dependen del uso del edificio), y las características higrotérmicas de los materiales utilizados en el cerramiento completo.

Cuando la cámara de aire del sistema sea ventilada la limitación de condensaciones corresponde a la hoja interior del cerramiento.

Para realizar estas comprobaciones se podrá seguir lo indicado en el DA DB HE1/2 del CTE.

#### 4.4.3. Estanqueidad al aire

La estanqueidad al aire es una característica prestacional que es aplicable al cerramiento completo de fachada.

En el caso de cerramientos con cámara de aire ventilada la estanqueidad al aire es una característica que debe ser garantizada exclusivamente por la hoja interior del cerramiento, ubicada tras la cámara de aire.

### 4.5. Seguridad de utilización

La seguridad de utilización del sistema se evalúa a partir de los resultados de los ensayos de impacto por el exterior y la consideración de otros aspectos como la equipotencialidad de los componentes metálicos de la subestructura<sup>4</sup>.

#### 4.5.1. Impacto por el exterior

En relación al impacto por el exterior (véase el apartado 9.5), el sistema tiene, como mínimo, la siguiente categoría de uso:

- **Categoría III** de impacto exterior<sup>5</sup>.

Esta categoría implica que el sistema es apto para el revestimiento de fachadas en zonas con baja probabilidad de ser dañadas por impactos habituales de personas u objetos arrojados. Ello implica que se podrá utilizar en fachadas ubicadas en zonas que no se encuentren en localizaciones públicas (como plazas, parques, patios de colegios, etc.) pero que eventualmente pueden recibir el impacto de algún objeto arrojado (p.ej. una piedra o una pelota). El sistema no puede utilizarse en zócalos ni en fachadas que requieran el uso de góndolas o similares para su limpieza.

#### 4.5.2. Equipotencialidad

En cada proyecto se deberá analizar si la subestructura del sistema debe estar conectada a tierra para mantener su equipotencialidad<sup>4</sup>.

Para ello se deberán tener en cuenta los aspectos indicados en el apartado 4.18 de la norma UNE EN 13830 y si alguno de los componentes de la subestructura, elementos de fijación o componentes metálicos para el acabado de la fachada (arranque y coronación principalmente) pueden estar en contacto con personas.

### 4.6. Protección frente al ruido

La característica de aislamiento a ruido aéreo procedente del exterior es una característica aplicable al conjunto de componentes que forman el cerramiento de fachada (principalmente los componentes de los huecos) y no exclusivamente al sistema Placotherm® V Aquaroc® de hoja exterior de revestimiento de fachada.

Sin embargo, debido principalmente a la presencia del aislamiento por la cara exterior de la hoja interior del cerramiento, el sistema podría mejorar el aislamiento a ruido aéreo procedente del exterior del cerramiento.

En el apartado 9.10 se aporta el resultado del ensayo de mejora del aislamiento acústico al ruido aéreo para el sistema Placotherm® V Aquaroc® con aislamiento de lana mineral Ecovent VN de 50 mm de espesor y considerando una pared base pesada.

Se estima que este dato puede ser utilizado como incremento del aislamiento a ruido aéreo de la hoja interior cuando ésta sea pesada (en los términos indicados en el DB HR del CTE) y el aislamiento sea de lana mineral Ecovent VN de espesor mínimo 50 mm.

En otros casos, mientras no se tengan datos específicos de la mejora del aislamiento acústico al ruido aéreo, las hojas interiores (ubicadas tras la cámara de aire) deberán garantizar la limitación de aislamiento al ruido aéreo según se establece en el DB HR del CTE.

### 4.7. Ahorro de energía y aislamiento térmico

En relación a la exigencia indicada en la sección HE1 del DB HE del CTE respecto al aislamiento térmico de los cerramientos de una edificación, se puede considerar que el sistema de hoja exterior contribuye a reducir la transmitancia térmica del cerramiento completo.

La contribución del sistema dependerá de factores tales como el espesor del aislante utilizado, del número de perfiles ménsula que puedan actuar como puente térmico, o del grado de ventilación de la cámara de aire.

Cuando la cámara sea muy ventilada, la resistencia térmica total del cerramiento se obtendrá despreciando la resistencia térmica de la cámara de aire y de las demás capas entre la cámara de aire y el ambiente

<sup>4</sup> La conexión equipotencial deberá realizarse de acuerdo a lo especificado en el CTE DB SUA-8, el apartado 4.13 de la norma UNE EN 13830 y a la normativa que sea de aplicación según legislación vigente, tal como el REBT.

<sup>5</sup> Las categorías de impacto por el exterior se clasifican en cuatro grupos (categoría I a IV), donde la categoría I es el nivel más alto mientras que la categoría IV es el valor más bajo de la clasificación.



exterior, pudiendo considerar para el cálculo que el aire de la cámara ventilada se encuentra en reposo.

## 4.8. Durabilidad

La durabilidad del sistema se asegura principalmente con buenas medidas de diseño de proyecto (véase el apartado 4.1), prestando especial atención a la solución de los puntos singulares (véase el capítulo 5), una correcta ejecución (véase el capítulo 6) y unas adecuadas prescripciones de mantenimiento.

Particularmente, la durabilidad del sistema depende de la durabilidad de sus componentes principales (placas Aquaroc®, revestimientos continuos y componentes metálicos de la subestructura).

### 4.8.1. Placa Aquaroc® y revestimientos continuos

A partir de los resultados de los ensayos de comportamiento higrotérmico (véase el apartado 9.11.1) y los ensayos de adherencia de los revestimientos continuos sobre la placa Aquaroc®, se puede considerar que el sistema tiene una adecuada durabilidad.

En particular se deberá tener en cuenta lo siguiente:

- Todas las juntas de encuentros entre placas y con puntos singulares deben quedar completamente selladas y, por tanto, los cantos de las placas no deben quedar en contacto con el ambiente exterior.
- Se deberá mantener estos componentes dentro de su embalaje original durante su almacenamiento y hasta el momento de su instalación.
- Para una mayor durabilidad del revestimiento con morteros sería recomendable emplear morteros de color cuyo valor de absorción sea inferior o igual a 0,5.

### 4.8.2. Corrosión de los componentes metálicos del sistema

Los componentes metálicos del sistema son:

- Perfiles verticales y perfiles ménsula de aleación de aluminio (véase la tabla 2.9). Estos componentes tienen una clase de durabilidad B según se indica en la norma UNE EN 1999-1-1.
- Tornillos de acero inoxidable (véase la tabla 2.6) para la unión de los perfiles verticales a los perfiles ménsula. Estos componentes presentan una resistencia alta a la corrosión y pueden someterse a una categoría de corrosividad alta (C4) o muy alta<sup>6</sup> (C5). Sin embargo, en algunas situaciones específicas (por ejemplo ambientes industriales o marinos severos) puedan requerir protección adicional.
- Los anclajes entre los perfiles ménsula y el soporte, que son componentes elegidos individualmente para cada proyecto (véase el apartado 4.2), deberán estar protegidos a la corrosión al menos al mismo nivel que la protección de los otros componentes metálicos. Se recomienda que sean de acero inoxidable (véase la tabla 4.3).

Además se deberán tener en cuenta las posibles incompatibilidades de orden químico entre los distintos materiales metálicos.

---

<sup>6</sup> Tal como se describe en las normas EN ISO 9223 y UNE-EN ISO 12944-2, en un exterior con clima templado, una categoría media (C3), está relacionada con un ambiente típico en clima templado en exterior correspondiente a atmósferas industriales con contaminación moderada y baja exposición a la salinidad en áreas costeras. Una categoría alta (C4) está relacionada con un ambiente típico correspondiente a atmósferas industriales y moderada

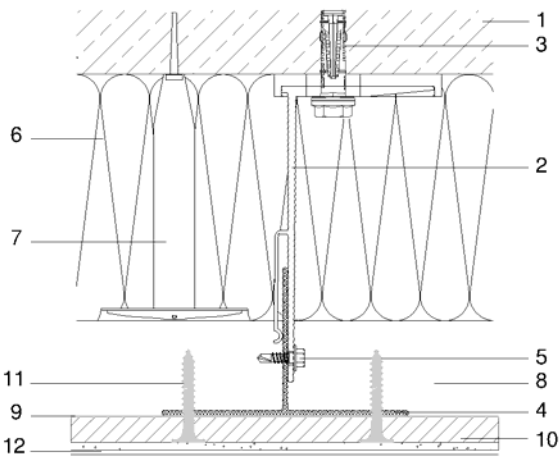
exposición a la salinidad en áreas costeras. Asimismo, una categoría de corrosión muy alta está relacionada a atmósferas industriales con elevada humedad y atmósfera agresiva (C5-1) o con áreas costeras y marítimas con exposición elevada a la salinidad (C5-M).

## 5. Detalles constructivos

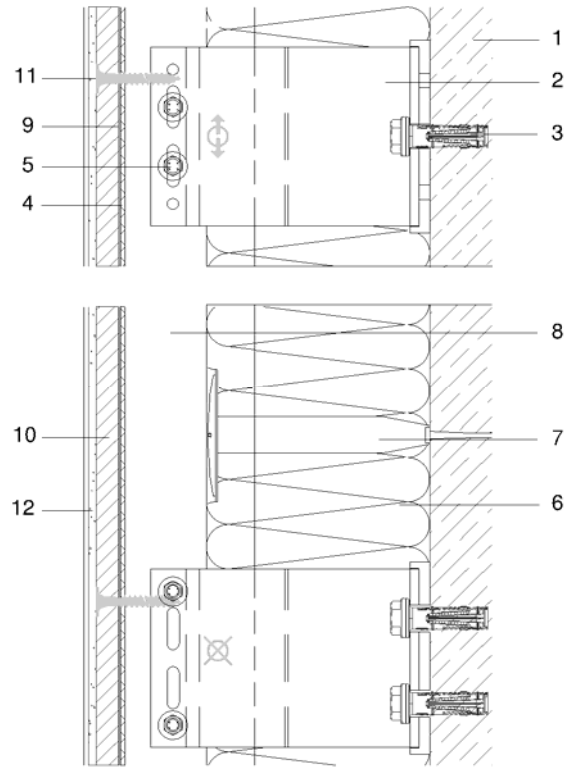
Las cotas de todas las figuras del presente DAU están expresadas en mm.

**Leyenda (para todas las figuras):**

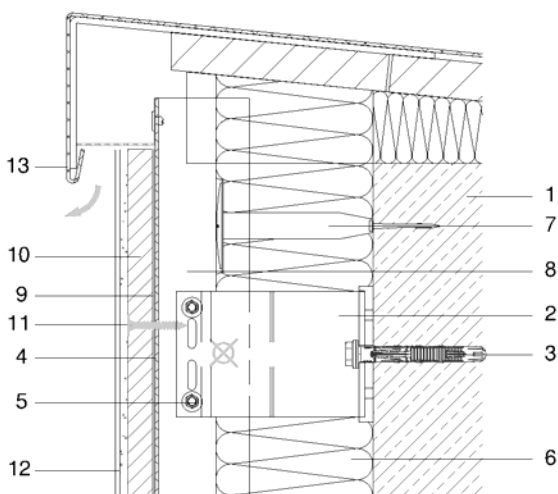
1. Muro base.
2. Perfil ménsula.
3. Fijación a soporte.
4. Perfil vertical.
5. Tornillo-Ménsula.
6. Aislante (opcional).
7. Fijación del aislante (opcional).
8. Cámara de aire.
9. Lámina flexible auxiliar para impermeabilización (opcional).
10. Placa Aquaroc®.
11. Tornillo-Placa.
12. Revestimiento continuo.
13. Pieza coronación
14. Perfil arranque
15. Perfil junta
16. Perfil auxiliar



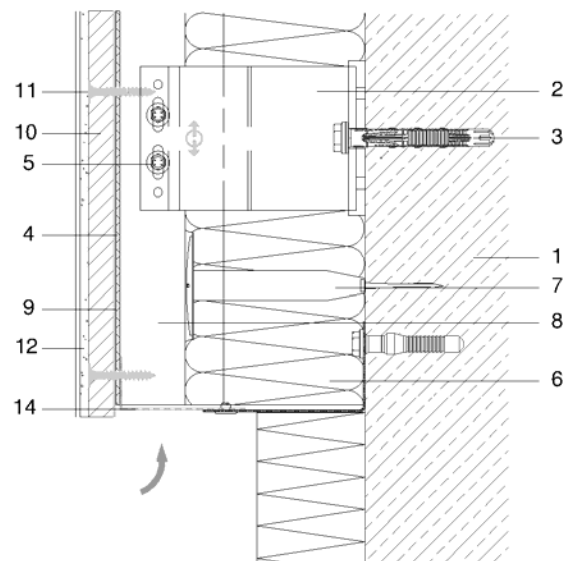
**Figura 5.1:** Sección horizontal.



**Figura 5.2:** Sección vertical.



**Figura 5.3:** Coronación.



**Figura 5.4:** Arranque.

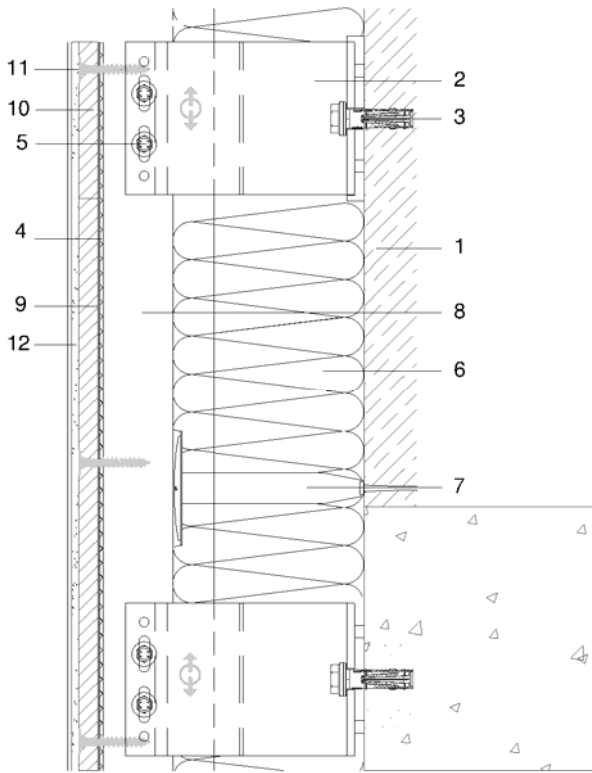


Figura 5.5: Encuentro con forjado.

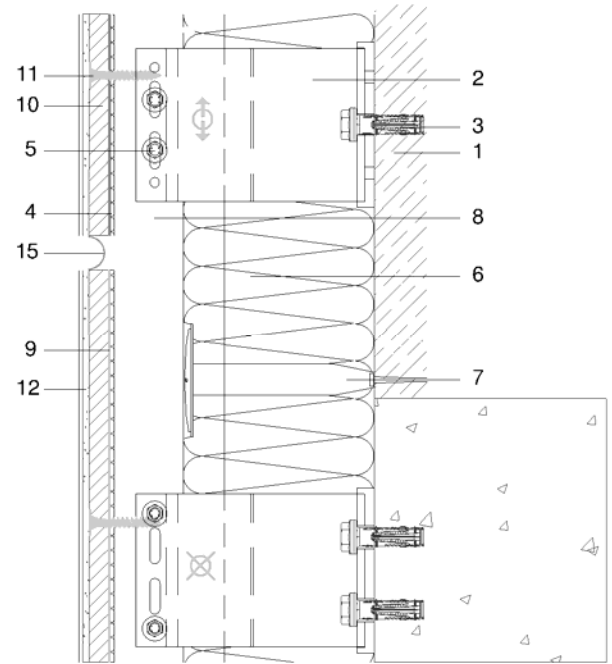


Figura 5.6: Junta horizontal del sistema (junta de control).

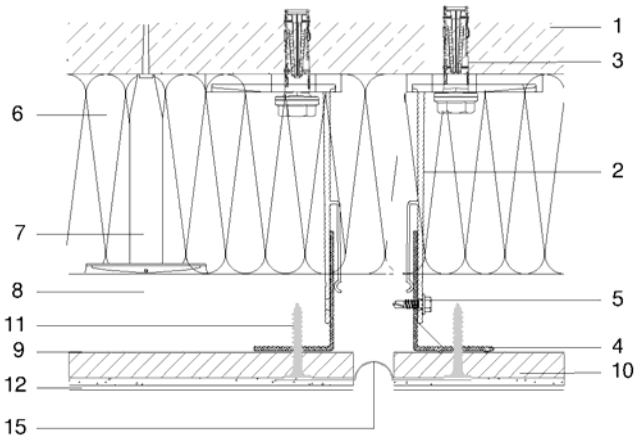


Figura 5.7: Junta vertical del sistema (junta de control).

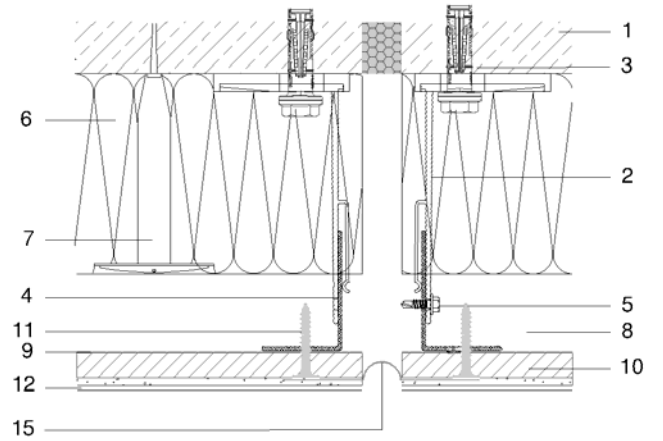


Figura 5.8: Junta de dilatación o movimiento del edificio.



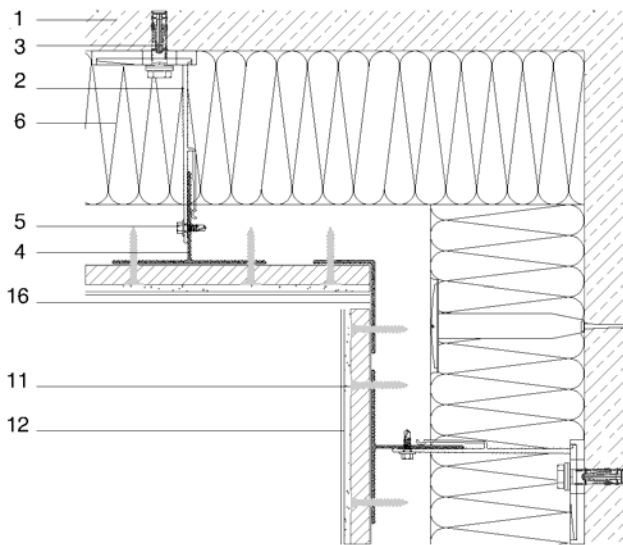


Figura 5.9: Esquina entrante.

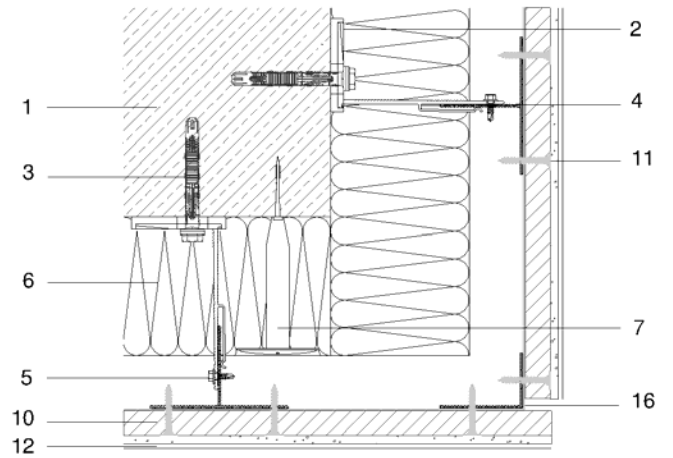


Figura 5.10: Esquina saliente.

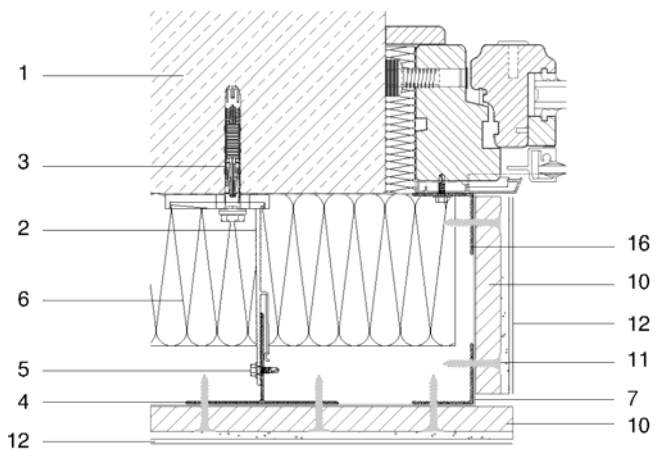


Figura 5.11: Telar de jamba.

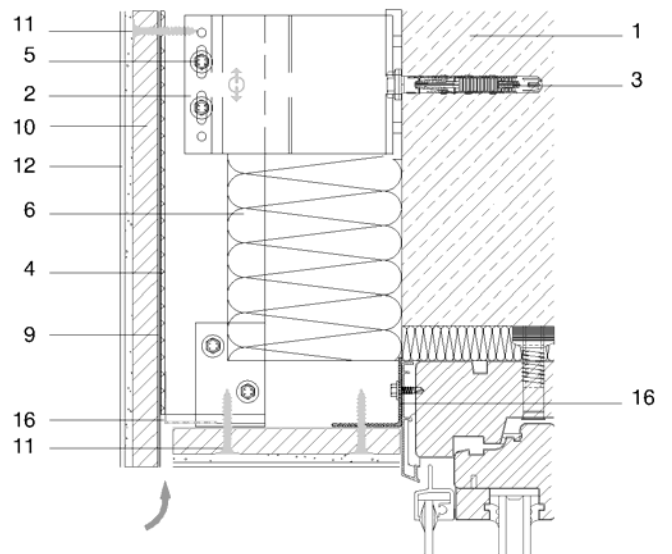


Figura 5.12: Dintel con placa Aquaroc®.

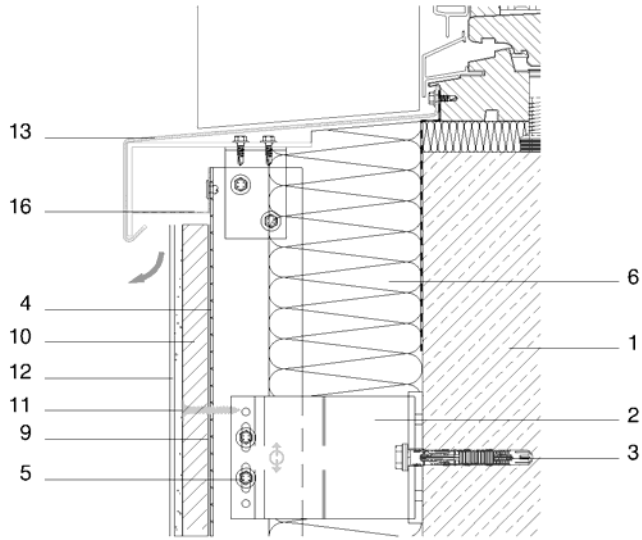


Figura 5.13: Vierteaguas en alféizar.

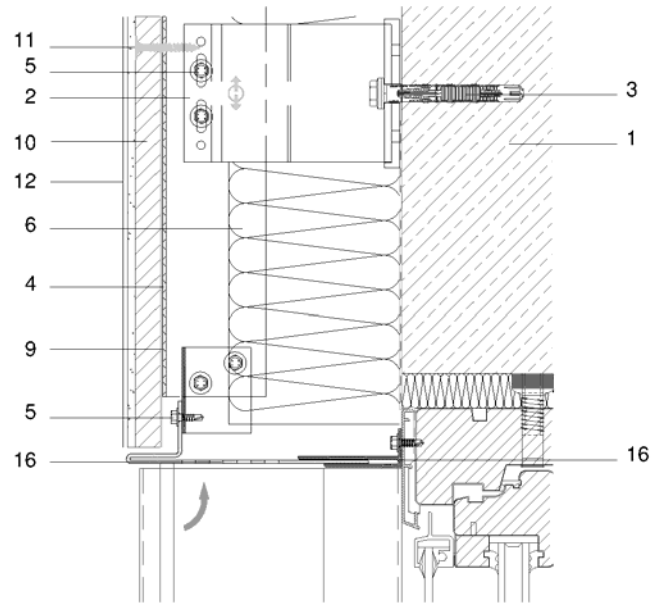


Figura 5.14: Dintel con perfil metálico.

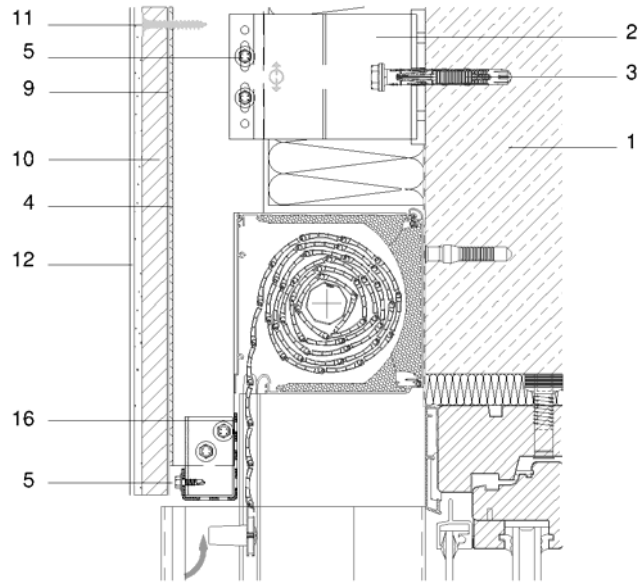


Figura 5.15: Dintel con caja de persiana.

## 6. Criterios de ejecución del sistema

### 6.1. Criterios generales de ejecución

#### 6.1.1. Montadores y equipos para el montaje

Los equipos de montadores deben contar con al menos dos personas cualificadas que puedan acreditar su experiencia en la ejecución del sistema Placotherm® -V Aquaroc®, tal como se define en el apartado 7.3.

Los medios auxiliares y la maquinaria de obra deben cumplir las condiciones funcionales y de calidad establecidas en las normas y disposiciones vigentes relativas a la fabricación y control industrial de estos equipos.

Para la instalación del sistema, Saint-Gobain Placo Ibérica SA dispone de un registro de empresas con personal cualificado y ofrece un servicio específico de acompañamiento en la obra.

#### 6.1.2. Manipulación en obra. Condiciones de seguridad

Los componentes del sistema deben permanecer almacenados en obra tal como se indica en el apartado 3.4.

El transporte de los componentes del sistema hasta su lugar de instalación puede ser realizado desde el acopio en obra, a mano o con cualquier medio auxiliar de ayuda al transporte de material. Cuando las placas se deban mover manualmente, se deberán colocar en horizontal y de canto teniendo cuidado en no dañar los bordes y esquinas.

En general, en cualquier acción de manipulación de los materiales en la obra se debe evitar que se produzcan desperfectos en los mismos.

En el proceso de montaje y mantenimiento se deberá tener en cuenta la normativa vigente sobre prevención de riesgos laborales así como prever que se incluya en el plan de seguridad y salud de la obra desarrollado al efecto.

#### 6.1.3. Verificaciones previas a la puesta en obra

Una vez se tenga ejecutada la estructura del edificio y el soporte del sistema, se deberá verificar, a partir de los planos de ejecución aportados por la dirección facultativa, que la modulación y cálculo inicial de los componentes de la fachada considerados en la fase de proyecto es la adecuada para iniciar la puesta en obra del sistema.

Se recomienda una revisión in situ de las medidas reales para poder ajustar los cortes de los perfiles de la subestructura, siempre que estos cortes se realicen en fábrica.

#### 6.1.4. Orden cronológico de ejecución

El orden cronológico de ejecución del sistema Placotherm® V Aquaroc® es el siguiente:

- Replanteo de la subestructura metálica sobre el soporte.
- Montaje de los perfiles ménsula.
- Montaje del aislante térmico (opcional) y los perfiles verticales.
- Instalación de la lámina flexible auxiliar para impermeabilización (opcional).
- Montaje de las placas Aquaroc® y su tratamiento de juntas.
- Aplicación del revestimiento continuo.

#### 6.1.5. Verificaciones finales

Una vez terminada la ejecución de la fachada, y antes del desmontaje del andamiaje, se procederá a realizar una limpieza y verificación visual de toda la fachada, comprobando la correcta ejecución de la misma.

### 6.2. Replanteo

Tras la verificación inicial de la modulación y cálculo del sistema a ejecutar (véase el apartado 6.1.3), el técnico responsable de la puesta en obra del sistema debe marcar el posicionamiento de los perfiles ménsula y de los perfiles verticales según la modulación final establecida y con el fin de que estas marcas sean seguidas por los montadores del sistema.

Esta operación de marcado deberá realizarse justo antes del inicio de las operaciones de montaje dejando claramente identificada la posición de los cercos, huecos, etc.

### 6.3. Montaje de los perfiles ménsula

Una vez elegidos y verificados los anclajes adecuados para la obra en cuestión, se procede a fijar los perfiles ménsula según el replanteo inicial del técnico responsable de la puesta en obra del sistema, teniendo en cuenta la tipología dimensional de los perfiles ménsula y su disposición, y siguiendo las instrucciones del fabricante del anclaje.

Se debe considerar que:

- Los perfiles ménsula se fijarán al soporte por su ala corta (ala que puede contener una protección de polipropileno).
- Cada perfil vertical debe tener un punto de anclaje fijo y varios puntos deslizantes en función de la longitud de los perfiles, que permitan los movimientos de dilatación del sistema. Los puntos

fijos se ejecutan con uno o dos perfiles ménsula<sup>7</sup> mientras que los puntos deslizantes se ejecutan con un perfil ménsula de retención. Alternativamente los puntos fijos también se pueden ejecutar con dos perfiles ménsulas de retención, lo cual equivale a considerar un solo perfil ménsula de sustentación.

- Se recomienda que el punto fijo del perfil vertical se encuentre sobre el frente del forjado de la estructura del edificio.
- Los puntos deslizantes del perfil vertical deben estar a la distancia indicada en el proyecto y pueden anclarse sobre cualquier tipo de soporte, incluyendo si es necesario el frente de forjado.
- Los perfiles ménsula de sustentación deben quedar fijados al soporte al menos mediante dos anclajes, y los perfiles ménsula de retención mediante un solo anclaje.
- Es recomendable que los perfiles ménsula de sustentación se sitúen en la parte superior del perfil.
- Es recomendable que los puntos de anclaje fijos (perfiles ménsula de sustentación) de los distintos perfiles verticales de un paño de fachada se coloquen alineados horizontalmente en una misma fila y altura.
- Los perfiles ménsula presentan unas pinzas de sujeción (excepto los de longitud de ala 65 mm, véanse las figuras 2.3 y 2.4) que permiten regular la posición de los perfiles verticales facilitando su aplomado, alineación y trabajo en altura al quedar los perfiles prefijados hasta su atornillado definitivo.
- La separación máxima entre perfiles ménsula será la que se obtenga por cálculo no siendo superior a 1500 mm.

## 6.4. Colocación del aislante térmico

### 6.4.1. Paneles de lana mineral (MW)

Una vez montados los perfiles ménsula sobre el soporte se coloca el aislante, del espesor que corresponda, quedando fijado sobre la cara exterior de la hoja interior de la fachada y sobre la base de los perfiles ménsula colocados.

La fijación del aislante se realizará según las instrucciones del fabricante del aislante.

El aislante se colocará haciéndolo pasar sobre la base del perfil ménsula; para ello se deberá realizar un corte sobre él de modo que permita que el ala del perfil ménsula sobresalga.

### 6.4.2. Mortero para aislamiento térmico (T)

La aplicación del mortero para aislamiento térmico generalmente se realiza tras el montaje de los perfiles verticales (véase el apartado 6.5) por lo que se deberán proteger durante la aplicación del mortero y limpiar posteriormente cualquier resto de material que pudiera quedar antes de la colocación de las placas.

Saint-Gobain Weber Cemarsa SA dispone de instrucciones específicas para la aplicación del mortero para aislamiento térmico weber.therm Aislone FV (véase la tabla 2.10), en las que se describen las condiciones de mezcla, amasado, condiciones climáticas de aplicación, consumos, tiempos de secado y condiciones de seguridad. Estas instrucciones deberán ser seguidas por los aplicadores de este mortero.

Asimismo, en la ficha técnica de este producto que Saint-Gobain Weber Cemarsa SA tiene disponible se indican, entre otros aspectos, las recomendaciones de uso y modo de empleo que deberán ser seguidas para su correcta aplicación.

En particular se deberá tener en cuenta lo siguiente:

- Las superficies sobre las que se aplicaría el mortero pueden ser de muy distinta naturaleza (p.ej. hormigón de los frentes de forjado, obra de fábrica de distintas tipologías, tamaños y coeficientes de absorción, e incluso las bases metálicas de los perfiles ménsula). En todos los casos se deberá garantizar la adherencia prevista, si fuera el caso, mediante ensayos in-situ.
- Los mayores espesores de mortero se aplican en varias capas por lo que se deberá prestar atención a que no se produzcan juntas frías entre una y otra aplicación.
- El mortero para aislamiento no puede ser revestido con pinturas u otros morteros de acabado.

## 6.5. Montaje de los perfiles

Los ejes de los perfiles verticales T se colocarán para hacerlos coincidir con los bordes de las placas. Entre dos perfiles T se colocan perfiles L de apoyo intermedio de las placas. La distancia máxima entre dos perfiles debe ser la obtenida por cálculo y no superior a 750 mm.

Los perfiles verticales se fijan al ala larga de los perfiles ménsula mediante los tornillos-ménsula definidos en la tabla 2.6. El número de tornillos de unión entre ambos debe ser como mínimo dos en los puntos deslizantes y cuatro en los puntos fijos, pudiendo ser superior si los

<sup>7</sup> Cuando se deban disponer dos perfiles ménsula, para la configuración de un punto fijo, se colocarán uno a continuación del otro, a cada lado del perfil.

resultados de los cálculos del sistema lo requieren (véase el apartado 4.2).

Los perfiles verticales pueden cortarse a diferentes longitudes en función de las exigencias de la fachada y de los cálculos.

Al realizar el montaje se debe tener en cuenta que la separación entre dos perfiles verticales consecutivos debe ser la necesaria para permitir su dilatación y absorber las posibles deformaciones del soporte, y como mínimo de 20 mm. Asimismo se deben aplomar y alinear en dirección vertical y horizontal consiguiendo un único plano entre ellos con una tolerancia de  $\pm 1$  mm/m.

No se permiten perfiles soldados.

## 6.6. Colocación de la lámina para impermeabilización

La lámina flexible auxiliar para impermeabilización se coloca sobre la cara exterior de los perfiles verticales antes de la colocación de la placa Aquaroc®.

En la superficie de la propia lámina se indica el sentido correcto de colocación. La lámina se fija provisionalmente a la subestructura metálica mediante cinta adhesiva y quedará fijada de forma definitiva cuando se coloque la placa Aquaroc®.

Los solapes de la lámina deben resolverse colocando primero la lámina de la parte inferior y continuando en dirección ascendente. La dimensión del solape vertical y horizontal debe ser de al menos 150 mm.

Para la solución de puertas y ventanas se deberán seguir las instrucciones del fabricante de la lámina flexible auxiliar para impermeabilización.

## 6.7. Montaje de las placas Aquaroc®

### 6.7.1. Corte y manipulación de las placas

Para el corte y manipulación de las placas se seguirán las recomendaciones incluidas en los manuales y fichas técnicas disponibles en Saint-Gobain Placo Ibérica SA para estos componentes.

En particular, el corte de las placas puede realizarse con una sierra de calar o disco de alta dureza, o bien un útil con hoja o punta reforzada de vidia o Tungsteno.

### 6.7.2. Montaje de las placas

Es de especial importancia tener en cuenta que la manipulación de las placas puede producir microfisuras en ellas que posteriormente repercutan negativamente en las prestaciones finales del sistema, principalmente en cuanto a su absorción de agua, durabilidad y resistencia mecánica. En este sentido, si una placa debe ser desmontada se deberá desechar su posterior uso.

Antes de comenzar el montaje de las placas se deberá sacar, mediante nivelación, la línea de arranque de éstas. Una vez estipulada esta línea se procederá a la colocación de las placas sobre los perfiles verticales. La correcta colocación de estas primeras placas es muy importante dado que serán las que marcan la alineación y los niveles de toda la fachada. Para la colocación de esta primera fila de arranque se recomienda la utilización de una regla soporte que ayude a nivelar las placas antes de su atornillado a los perfiles.

Las placas se instalan con su lado más largo en dirección horizontal y a rompejuntas. Se recomienda que la distancia entre las juntas verticales de dos hileras de placas consecutivas sea la mitad de la longitud de las placas.

Una misma placa no deberá ser fijada a dos perfiles distintos en la línea vertical.

La separación (vertical y horizontal) entre los bordes de las placas debe ser de 5 mm, separación necesaria para realizar el tratamiento de juntas de exterior.

Los bordes de las placas en las juntas verticales se apoyan sobre las alas de los perfiles T y se procederá a la fijación de la misma mediante el atornillado con los tornillos Tornillo-Placa indicados en la tabla 2.6.

La distancia máxima entre tornillos debe ser 250 mm, y la distancia mínima del eje de los tornillos al borde debe ser 15 mm.

Debido a que los tornillos atravesarán la placa y la fijarán directamente a los perfiles verticales se deberá prestar especial atención a que la placa no quede rota o deteriorada en estos puntos, por lo que se recomienda utilizar un dispositivo para el control de la profundidad en el atornillado (tope de atornillado). La cabeza de los tornillos debe quedar enrasada con la superficie de la placa.

Posteriormente se procederá al tratamiento de juntas tal como se define en el siguiente apartado.

### 6.7.3. Aplicación del tratamiento de juntas

El tratamiento de juntas se realiza con el mortero Placotherm® Base y la cinta de malla 160 disponible en rollos de 10 cm de anchura.

El proceso se hace aplicando una capa uniforme del mortero Placotherm® Base a lo largo de la junta asegurando el relleno de la misma y dejando un exceso para inmediatamente colocar la cinta de malla 160 de 10 cm, asentada en el mortero a lo largo de toda la junta y centrada en ella planchando con llana, nivelando y volviendo a cargar encima si fuera necesario.

En los cruces de juntas se deberá continuar con la cinta de malla sin hacer cortes sobre el cruce.



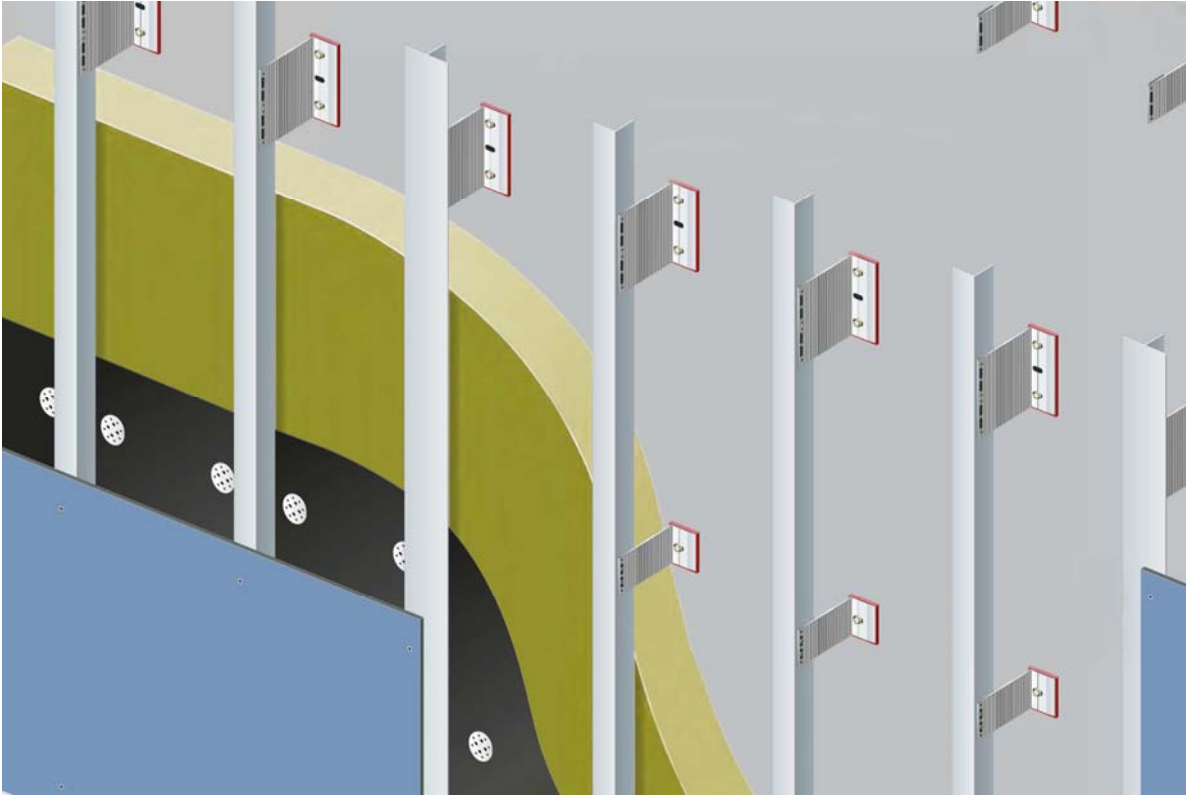


Figura 6.1: Vista general del montaje del sistema.

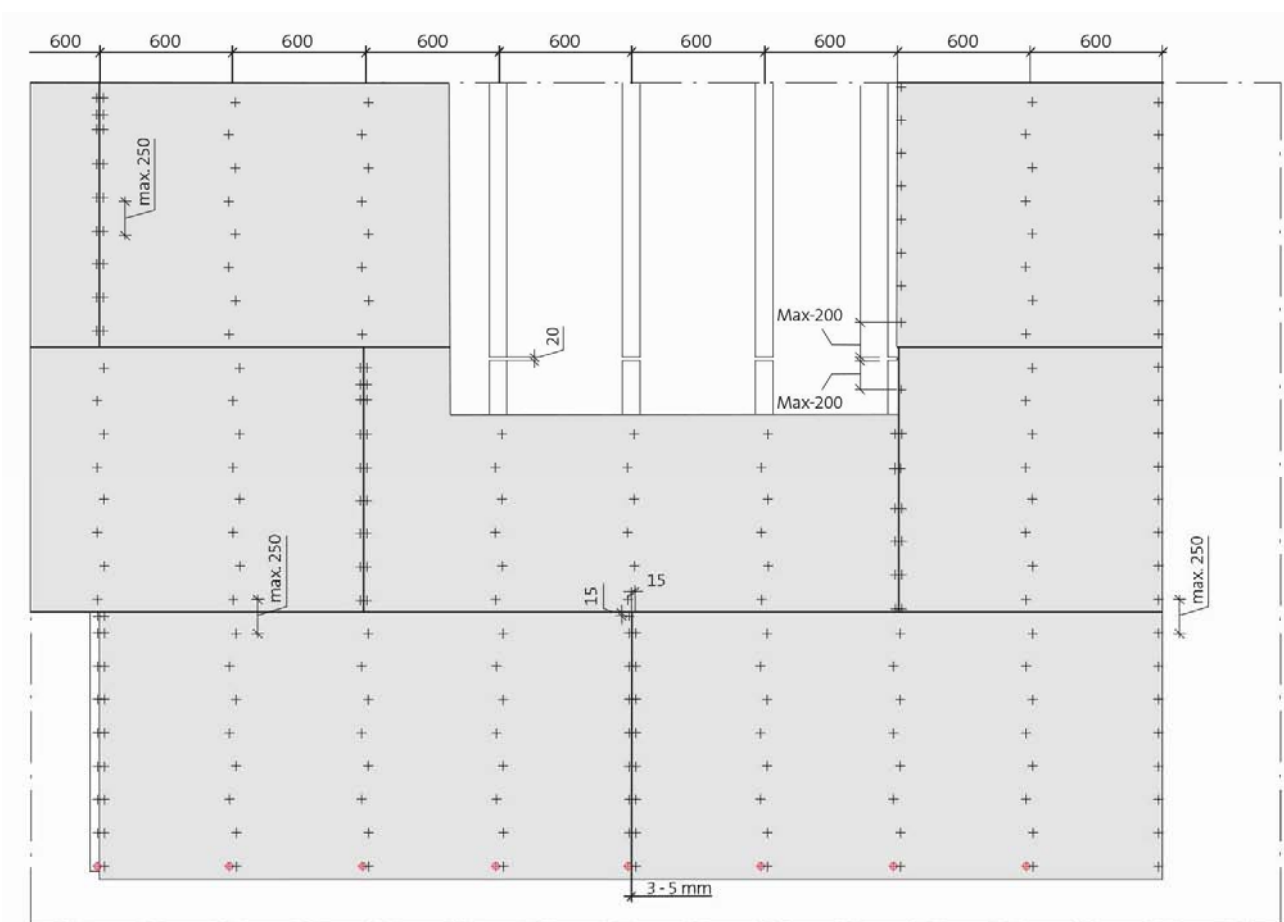


Figura 6.2: Montaje de las placas.

## 6.8. Aplicación del revestimiento exterior

Saint-Gobain Placo Ibérica SA dispone de las instrucciones específicas para la aplicación de la capa base reforzada, en las que se describen las condiciones de mezcla, amasado, condiciones climáticas de aplicación, consumos, tiempos de secado y condiciones de seguridad. Estas instrucciones deberán ser seguidas por los aplicadores de los componentes del revestimiento exterior.

Para los morteros y pinturas de acabado se deberán seguir las instrucciones de cada fabricante del producto en base a las características de la capa base.

En las fichas técnicas de los componentes que Saint-Gobain Placo Ibérica SA tiene disponibles se indican, entre otros aspectos, las recomendaciones de uso y modo de empleo que deberán ser seguidas para la correcta aplicación de estos productos.

## 6.9. Verificaciones finales

Una vez se haya ejecutado la fachada por completo, se recomienda realizar una prueba o ensayo in-situ de penetración de agua al menos sobre los encuentros con los huecos, consideradas las partes más sensibles.

Como referencia se puede utilizar la metodología de ensayo definida en la norma UNE EN 13051, sin embargo, otros métodos pueden ser válidos.

## 6.10. Puntos singulares

En el capítulo 5 se aportan ejemplos para la ejecución de los puntos singulares del sistema constructivo.

Para la formación de puntos singulares (esquinas, juntas de dilatación, etc.) se podrán utilizar perfiles de protección con malla de fibra de vidrio (esquineros, goterones, etc.) que deberán ser instalados utilizando los mismos materiales que los considerados para el tratamiento de juntas.

Se deberá prestar especial atención a la solución de huecos (ventanas y puertas) de modo que su encuentro con el sistema quede adecuadamente sellado contra la penetración de agua.

# 7. Otros criterios

## 7.1. Criterios de mantenimiento o conservación

Al igual que cualquier otro sistema constructivo, el sistema Placotherm® V Aquaroc® debe ser objeto de inspecciones periódicas de mantenimiento y conservación.

Para realizar estas revisiones se deben tener en cuenta las operaciones y periodos de inspección indicados en la tabla 6.1 la sección HS1 del DB HS para fachadas.

Estas operaciones de inspección deberán ser complementadas con los siguientes aspectos particulares:

- Respecto al sistema en su conjunto se deberá observar:
  - Las posibles pérdidas de planeidad, aplomados, el correcto soporte entre las placas y los perfiles verticales, etc.
  - Penetración de agua en las juntas de los encuentros de elementos constructivos como ventanas, vierteaguas, alféizares de ventana, rodapiés, petos de coronación o en general aquellos encuentros susceptibles de deterioro con el paso del tiempo.
  - Para la limpieza y mantenimiento de la fachada se seguirán las recomendaciones de Saint-Gobain Placo Ibérica SA. En particular se deberá evitar el uso de ácidos u otros productos de limpieza que puedan afectar al revestimiento o las placas.
- Respecto a las placas y al revestimiento continuo se deberá observar, principalmente, la aparición de cualquier deterioro como pérdida de material, aparición de fisuras o roturas, desconchados, etc. Asimismo se recomienda seguir las instrucciones de mantenimiento indicadas por Saint-Gobain Weber Cemarsa SA en sus informes de mantenimiento de fachadas.
- Cuando sea posible, respecto a los componentes de la subestructura y sus uniones se deberá observar indicios de corrosión.

En caso de observar alguno de estos desperfectos o cualquier otro tipo de lesión, se deberá valorar el grado de importancia de la misma y, si se considera oportuno, proceder a su reparación. Como cualquier operación de mantenimiento de los edificios, estas operaciones deben ser consideradas por la propiedad y llevadas a cabo por técnicos cualificados siguiendo las instrucciones recomendadas por Saint-Gobain Placo Ibérica SA.

Estéticamente debe tenerse en cuenta el normal ensuciamiento de la fachada por el paso de los años que varía de una zona a otra y también depende de los

ambientes urbanos, industriales o rurales. En estos casos se podrá añadir, cuando sea necesario, una pintura sobre el acabado del revestimiento de la misma naturaleza que aquel (véase la tabla 4.1) y que tenga una reacción al fuego igual o mejor que la definida para el sistema para todas las variantes de revestimiento (véase la tabla 9.1).

## 7.2. Medidas para la protección del medio ambiente

Deberá optimizarse el consumo de material de los distintos componentes con objeto de evitar sobrantes y minimizar los residuos. Deberán seguirse las indicaciones de la hoja de seguridad de los componentes del revestimiento exterior y tratamientos de juntas de las placas.

### 7.2.1. Tratamiento de residuos

En virtud de la Decisión 2000/532/CE y de sus modificaciones, que establece la Lista Europea de Residuos (LER), es obligatorio que los productos tengan asignado un código LER que permita al usuario conocer el tipo de gestión de residuos que le corresponde. En la tabla 7.1 se indican los códigos LER declarados para los distintos componentes.

Los residuos generados durante la puesta en obra deberán ser gestionados según la legislación vigente por un gestor autorizado a tal efecto (véase el Real Decreto 105/2008 por el que se regula la producción y gestión de los residuos de construcción y demolición).

### 7.2.2. Vertidos

Se debe considerar el tratamiento del agua utilizada en la limpieza de los útiles y herramientas para la aplicación del mortero en obra.

## 7.3. Condiciones a los instaladores del sistema

El sistema debe ser instalado por personal y/o empresas especializadas en su ejecución.

Para demostrar la especialización, el personal de las empresas instaladoras deberá realizar la formación específica para la ejecución del sistema impartida por parte de los técnicos especializados de Saint-Gobain Placo Ibérica SA.

Asimismo, se recomienda que las empresas instaladoras estén certificadas en relación a su capacidad para la puesta en obra del sistema. Dicha certificación deberá ser emitida por un organismo autorizado al efecto e inscrito en el Registro General del Código Técnico de la Edificación (CTE), por ejemplo la Declaración ApTO (Aptitud Técnica en Obra) que otorga el ITEC.

Componentes del sistema	Código LER	TR
• Placa Aquaroc®	170904	
• Perfiles y perfiles ménsula de aluminio	170402	
• Tornillos de acero inoxidable	170405	No especial
• Base de polipropileno de los perfiles ménsula	170203	
• Lámina flexible auxiliar para impermeabilización	170904	
• Placotherm® Malla 160	101103	
• Mortero Placotherm® Base	080112	Especial
• Acabados		
• Imprimaciones		
<b>Otros materiales/envases</b>		
• Palés de madera	150103	
• Sacos y envases compuestos	150105	No especial
• Botes de plástico	150102	

Tabla 7.1: Códigos LER declarados.



## 8. Referencias de utilización y visitas de obras

### 8.1. Referencias de utilización

Los componentes del sistema Placotherm® V Aquaroc® se vienen empleando de forma individual o como parte de otros sistemas constructivos desde hace más de 10 años.

Se han aportado como referencias de utilización la siguiente relación de obras:

- Vivienda unifamiliar en Calicanto. Torrent. Valencia.
- Vivienda unifamiliar en Abama. Guía de Isora. Santa Cruz de Tenerife.
- Nave industrial centro Mapfre. Valencia.
- Nave industrial en San Martín de la Vega. Madrid.
- Nave industrial en Viguera. La Rioja.
- Rehabilitación en nave industrial en Erandio. Vizcaya.
- Rehabilitación de bloque de viviendas en Bilbao la Vieja. Bilbao. Vizcaya.
- Rehabilitación de vivienda unifamiliar en Güime. San Bartolomé. Isla de Lanzarote. Las Palmas.
- Vivienda unifamiliar en Torrent. Valencia.
- Hotel Centro Lago. Lezzeno. Lecco. Italia.
- OutletVillage Valdichiana. Foiano della Chiana. Arezzo. Italia.
- Edificio de viviendas Ex SITA. Salerno. Italia.
- Sede Provincial. Frosinone. Italia.
- Residencial Altair. Venezia Lido. Italia.
- Edificio de Viviendas. Roma Casalotti. Italia.
- Edificio de viviendas. Domus L'Aquila. Italia.
- Resort Gondoletta. Marina di Grosseto. Italia.
- Residencial Cascina Merlata. Expo 2015 área. Milano. Italia.
- Colegio Villa Lagarina. Trento. Italia

### 8.2. Visitas de obra

Se han llevado a cabo inspecciones exhaustivas en fase de ejecución de muestras piloto del sistema, que ha permitido contrastar la aplicabilidad de las instrucciones de puesta en obra con los medios humanos y materiales definidos por Saint-Gobain Placo Ibérica SA.

Asimismo se ha inspeccionado la ejecución de la subestructura y placas del sistema Placotherm® V Aquaroc® en una obra real.

Los aspectos relevantes identificados en el transcurso de estas inspecciones se han incorporado a los criterios de ejecución indicados en el capítulo 6.

En el transcurso de las actividades de seguimiento del presente documento indicadas en el capítulo 13 se prevé la realización de visitas a las obras que se ejecuten con el sistema indicado en el presente documento.

## 9. Evaluación de ensayos y cálculos

Se ha evaluado la adecuación al uso del sistema de revestimiento Placotherm® V Aquaroc® en relación con el cumplimiento del *Procedimiento Particular de evaluación* del DAU.

Este procedimiento ha sido elaborado por el ITeC considerando la reglamentación española de construcción aplicable en cada caso:

- en edificación se consideran las exigencias básicas que establece el CTE para cada uno de los requisitos básicos,
- en otros ámbitos de la construcción se considera la reglamentación específica de aplicación,

así como otros requisitos adicionales relacionados con la durabilidad y las condiciones de servicio del sistema.

Los ensayos que forman parte de esta evaluación han sido realizados en los laboratorios de LGAI (Applus) sobre muestras de las plantas de producción que Saint-Gobain Placo Ibérica SA tiene ubicadas en San Martín de la Vega (Madrid) y en Quinto (Zaragoza).

Asimismo se han utilizado algunos de los ensayos aportados por Saint-Gobain Placo Ibérica SA que han sido validados como evidencias.

Todos los informes de ensayo y de cálculos, así como el informe de toma de muestras, quedan recogidos en el *Dossier Técnico del DAU*.

En los siguientes apartados se presentan las evidencias consideradas para la evaluación del sistema Placotherm® V Aquaroc®.

### 9.1. Reacción al fuego

La reacción al fuego del sistema Placotherm® V Aquaroc® se ha clasificado según la norma EN 13501-1 (tal como establece el Real Decreto 842/2013) considerando la reacción al fuego de los distintos componentes principales que intervienen en el sistema:

- Los revestimientos exteriores continuos y componentes del tratamiento de juntas de las placas: sobre la base de los resultados de los ensayos realizados y aportados según las normas UNE EN ISO 1716, UNE EN ISO 11925-2 y UNE EN 13823 (informes 14-8720-910-1, 14-8720-910-2, 14-8530-851, IN-01686-2014, IN-02754-2012).
- La placa Aquaroc®: sobre la base de la declaración de prestaciones para el marcado CE y los resultados de los ensayos aportados según las normas EN ISO 1716 y EN 13823 (informe RA14-0100).

- La subestructura del sistema y el aislamiento térmico (MW), conforme a los datos de clases de reacción al fuego sin necesidad de ensayo, indicados en el cuadro 1.3-2 del RD 842/2013 (véase el capítulo 2).
- La lámina flexible auxiliar para impermeabilización y el mortero para aislamiento térmico (T): sobre la base de la declaración de prestaciones para el marcado CE de cada uno de los componentes (véase el capítulo 2).

Así pues, la clasificación de reacción al fuego del sistema es la indicada en la tabla 9.1.

Clasificación de reacción al fuego			
Material		Clasificación	
Sistema Placotherm® V Aquaroc® (1)		B-s1, d0	
Placa Aquaroc®		A2-s1, d0	
Componentes en contacto con la cámara de aire (2)	Lámina flexible auxiliar para impermeabilización (opcional)	RF	B-s1, d0
	Aislamiento térmico (opcional)	MW	A2-s1, d0
		Mortero (T)	
Subestructura de aluminio		A1	

(1) Aplicable solo cuando las capas de acabado e imprimación cumplan con las especificaciones indicadas en las tablas 4.1 y 4.2.

(2) Componentes de dicha cámara con superficie susceptible de ocupar más del 10%.

**Tabla 9.1:** Clasificación de la reacción al fuego del sistema.

### 9.2. Ensayo de absorción de agua

Se han realizado ensayos internos de absorción de agua por capilaridad de cada una de las variantes de revestimientos continuos sobre la placa Aquaroc® según el método indicado en los documentos de referencia a nivel europeo.

Los resultados de los ensayos son los indicados en la tabla 9.2.

Los resultados de estos ensayos han sido utilizados para analizar la equivalencia en relación a los niveles de prestación definidos en el apartado 2.3.2 del DB HS1 del CTE (véase el apartado 4.4.1).

### 9.3. Ensayo de adherencia

Se han realizado ensayos internos de adherencia entre cada una de las variantes de revestimientos continuos y la placa Aquaroc® según el método indicado en los documentos de referencia a nivel europeo.

Los resultados de los ensayos son los indicados en la tabla 9.2.

Los resultados de estos ensayos han sido utilizados para analizar la equivalencia en relación a los niveles de prestación definidos en el apartado 2.3.2 del DB HS1 del CTE (véase el apartado 4.4.1).

#### 9.4. Ensayo de resistencia al viento

Se han realizado ensayos de presión y succión según el método indicado en los documentos de referencia a nivel europeo (informe 14-8530-851). Los resultados obtenidos son los indicados en la tabla 9.3.

Los resultados de estos ensayos confirman los valores límites de fuerza estática de viento obtenidos a partir de las comprobaciones realizadas mediante cálculo del sistema (véase el apartado 9.9).

El límite superior de resistencia al viento del sistema Placotherm® V Aquaroc® es 3200 Pa.

#### 9.5. Ensayo de resistencia frente a impactos

Se han realizado ensayos según el método indicado en los documentos de referencia a nivel europeo (informe 14-8530-851).

Las probetas de ensayo se han ejecutado con las placas Aquaroc® sobre perfiles verticales separados 750 mm.

Los impactos de cuerpo duro se han realizado sobre las variantes de revestimientos continuos más representativas.

Los resultados obtenidos son los indicados en la tabla 9.4.

A partir de los resultados de estos ensayos, el sistema Placotherm® V Aquaroc® tiene una clasificación de Categoría III de impacto exterior<sup>8</sup> (véase el apartado 4.5.1).

#### 9.6. Ensayo de resistencia de los perfiles ménsula

Se han aportado ensayos realizados según el método indicado en los documentos de referencia a nivel europeo (informe 19/20025-1730).

Los resultados obtenidos son los indicados en la tabla 9.5.

#### 9.7. Ensayo de resistencia a flexión de la placa

Se han aportado los ensayos de la placa Aquaroc® realizados para la evaluación y verificación de la constancia de las prestaciones según la norma EN 12467.

Los resultados obtenidos son los indicados en la tabla 9.6.

#### 9.8. Ensayos de resistencia de la unión placa-tornillo-perfil

##### 9.8.1. Ensayo de cortante del tornillo sobre la placa

Se ha ensayado la resistencia al corte de la placa Aquaroc® por el punto de la perforación con el tornillo según el método indicado en la norma UNE EN 383 (informe 14-8530-851).

Los ensayos se han realizado con los tornillos posicionados en el borde lateral de la placa a la mínima distancia. Los resultados obtenidos son los indicados en la tabla 9.7.

##### 9.8.2. Ensayo de atravesamiento del tornillo sobre la placa

Se ha ensayado la resistencia de la placa Aquaroc® a ser atravesada por el tornillo de unión a la subestructura según el método indicado en la norma UNE EN 1383 (informe 14-8530-851).

Los ensayos se han realizado con los tornillos posicionados en el centro de la probeta de ensayo. Los resultados obtenidos son los indicados en la tabla 9.7.

##### 9.8.3. Ensayo de arrancamiento del tornillo sobre el perfil

Se han realizado ensayos según el método indicado en los documentos de referencia a nivel europeo (informe 14-8530-851).

Los resultados obtenidos son los indicados en la tabla 9.7.

#### 9.9. Cálculos

Se han realizado cálculos de comprobación para el contraste de los resultados de los ensayos mecánicos de los componentes del sistema. Las acciones verticales y horizontales (gravitatorias y viento respectivamente) consideradas en estos cálculos son:

- Peso del conjunto del sistema: 32 kg/m<sup>2</sup> de los cuales 28 kg/m<sup>2</sup> corresponden al peso de las placas y revestimiento exterior y 4 kg/m<sup>2</sup> al peso de los perfiles y de los elementos de fijación.
- Presión estática de viento ( $q_e$ ) según DB SE-AE del CTE.

Los coeficientes de seguridad considerados son:

- Mayoración de acciones de peso:  $\gamma_Q = 1,35$ .
- Mayoración de acciones de viento:  $\gamma_Q = 1,50$ .

<sup>8</sup> Las categorías de impacto por el exterior se clasifican en cuatro grupos (categoría I a IV), donde la categoría I es el valor más alto mientras que la categoría IV es el valor más bajo de clasificación.

- Minoración de material:  $\gamma_m = 1,10$  para límite elástico;  $\gamma_m = 2,00$  para resistencia de los perfiles ménsula.

Los límites de comprobación utilizados son:

- Valor límite de la resistencia a flexión de la placa (véase la tabla 2.5).
- Valor límite de fuerza de arrancamiento de los tornillos de fijación de la placa (véase la tabla 2.5).
- Valor límite elástico de los materiales de los perfiles (véase la tabla 2.9).
- Flecha máxima admisible en los perfiles verticales:  $L/200$ .
- Valor límite de resistencia de los perfiles ménsula (véase la tabla 9.5).
- Valor límite de resistencia al viento del sistema (véase la tabla 9.3).

Las condiciones geométricas del sistema consideradas son:

- Distancia máxima entre perfiles ménsula: 1,50 m.
- Separación entre perfiles verticales: 400, 600 y 750 mm.
- Separación entre tornillos de fijación de las placas: 250 mm.
- Los cálculos de comprobación se realizan considerando los perfiles verticales como vigas continuas de varios apoyos.

Las comprobaciones realizadas son:

- Momento resistente de la placa de la cara exterior.
- Resistencia máxima en la unión placa – perfil vertical.
- Comprobación del perfil vertical a tensión y flecha.
- Resistencia de los perfiles ménsula: comprobación a tensión y flecha.
- Resistencia a cortante de la unión entre los perfiles verticales y los perfiles ménsula.
- Solicitaciones en anclaje, fuerza de arrancamiento y cizalla.

Los resultados obtenidos son los indicados en las tablas 9.8 y 9.9.

## 9.10. Mejora del aislamiento acústico al ruido aéreo

Se ha ensayado la mejora de aislamiento a ruido aéreo según UNE EN ISO 10140-1 (anexo G) y UNE EN ISO 10140-2. Los resultados se han utilizado para obtener la clasificación según UNE EN ISO 717-1. Asimismo se han obtenido también los valores ponderados A según el DB HR del CTE.

Se ha utilizado una pared de base normalizada con frecuencia crítica baja (pared pesada) de acuerdo con

el anexo B de la norma UNE EN ISO 10140-5. Sobre esta pared se ha montado el sistema con la siguiente configuración:

- placa Aquaroc® de dimensiones 2400x1200x12,5 mm, con su tratamiento de juntas y sobre la que se ha aplicado sólo la capa base (Placotherm® Base y Placotherm® Malla 160) de 4 mm de espesor,
- separación entre perfiles verticales y entre perfiles ménsula igual a 750 mm,
- paneles de lana mineral Isover Ecovent VN 035 de 50 mm de espesor y densidad 20 kg/m<sup>3</sup> fijado con 4 fijaciones mecánicas tipo roseta por panel,
- cámara de aire de 30 mm de espesor entre la superficie interior de las placas y la superficie exterior de los paneles de lana mineral.

Los resultados son los indicados en la tabla 9.10.

## 9.11. Aspectos de durabilidad

### 9.11.1. Comportamiento del sistema frente a ciclos higrotérmicos

Para determinar el comportamiento higrotérmico del sistema se han realizado dos ensayos según los documentos de referencia a nivel europeo (informe 15-10646-1296).

Los ensayos se han llevado a cabo con la composición parcial exterior del sistema (subestructura, placa y revestimientos).

La probeta tiene una superficie de 3000 mm x 2000 mm e incluye dos huecos de 400 mm x 600 mm simétricamente. En cada mitad de la probeta se han aplicado los revestimientos con dos diferentes acabados. En la mitad donde se ha aplicado uno de los acabados, se ha dejado la parte inferior sólo con la capa base.

Ambas probetas han sido sometidas a los siguientes ciclos:

1. Ciclos de calor-lluvia. 80 ciclos de 6 horas en los que cada ciclo se compone de:
  - Calor durante 3 h: (+70 ± 5) °C entre 10 % y 30 % HR, la temperatura se debe alcanzar durante la primera hora.
  - Lluvia durante 1 h: rociado de agua a (+ 15 ± 5) °C y 1 l/m<sup>2</sup>·min.
  - Reposo para el drenaje del agua durante 2 h.
2. Ciclos de calor-frío. 5 ciclos de 24 horas en los que cada ciclo se compone de:
  - Calor durante 8 h: (+50 ± 5) °C y HR inferior a 30 %, la temperatura se debe alcanzar durante la primera hora.

- Frío durante 16 h: (-20 ± 5) °C, la temperatura se debe alcanzar durante las primeras dos horas.

Una vez realizados los ciclos no se ha observado deterioro ni desprendimiento de las capas de revestimiento continuo, de las juntas entre placas o uniones con los huecos. Tampoco se ha observado deformación en la superficie de las probetas.

Adicionalmente se han realizado ensayos de absorción de agua por capilaridad y adherencia con muestras obtenidas de las probetas sometidas a los ciclos higrotérmicos. Estos resultados han sido comparados con los resultados de absorción de agua por capilaridad y adherencia de probetas testigo ejecutadas al mismo tiempo que las probetas del ensayo.

Los resultados de estos ensayos se indican en la tabla 9.11.

Estos valores han sido utilizados para establecer los criterios de proyecto y ejecución en cuanto a la durabilidad y servicio del sistema Placotherm® V Aquaroc® en los capítulos 4 y 6.

### 9.12. Identificación de los componentes

Se han realizado ensayos de identificación de las características principales de los principales componentes del Placotherm® V Aquaroc®.

Los resultados de estos ensayos confirman las características de los componentes indicadas en el capítulo 2 de este documento.

Probeta (i)	Absorción de agua por capilaridad (kg/m <sup>2</sup> ) (ii)		Adherencia (MPa) (iii)		Desviación
	Sin ciclos de envejecimiento		Sin inmersión ni ciclos de envejecimiento	Después 7 días de inmersión en agua + 7 días secando	
	(1 h)	(24 h)			
Placa + capa base	0,36	1,28	0,21 (60% CP; 40% CR)	0,31 (60% CP; 40% CR)	+ 47%
Placa + capa base + capa acabado	0,09	0,47	0,28 (20% CP; 80% CR)	0,23 (100% CR)	- 18%

(i) Los componentes que forman parte del revestimiento exterior continuo se definen en la tabla 2.2.  
(ii) Se determina tras 1 hora y 24 horas de inmersión parcial en agua.  
(iii) Entre paréntesis se muestra el tipo de rotura. CP = cohesión en la placa. CR = cohesión en revestimiento. Adh = adherencia.

**Tabla 9.2:** Resultados de los ensayos de absorción de agua por capilaridad sin ciclos de envejecimiento y adherencias antes y después de inmersión en agua.

Resultados de ensayo				
Ensayo (1)	Máxima Q	Desplazamiento bajo máxima Q	Desplazamiento después de 1 min recuperación de máxima Q	Q a flecha ≤ L/200 [flecha después de recuperación]
Succión	3200 Pa	6,8 mm (2)	1,5 mm (2)	1800 Pa (3,7 mm) [1,1 mm]
Presión (4)	3600 Pa	3,9 mm (3)	1,3 mm (3)	3200 Pa (3,6 mm) [1,3 mm]

- (1) Probeta de ensayo: cinco perfiles verticales L60x40x1,8; perfiles ménsula de sustentación 90x62x160x2,5; perfiles ménsula de retención 60x62x80x2,5, distancia máxima entre perfiles verticales 750 mm; distancia entre perfiles ménsula 750 mm; placa Aquaroc® y capa base de revestimiento continuo.  
(2) Desplazamiento medido en la placa en el punto medio coincidiendo con el perfil vertical central y perfiles ménsula central.  
(3) Desplazamiento medido en la placa en el punto medio coincidiendo con el perfil vertical central entre dos perfiles ménsula.  
(4) A petición del fabricante se ha detenido el ensayo a esta presión sin que se haya producido ningún fallo en la probeta.

**Tabla 9.3:** Resultados del ensayo de resistencia frente a acciones de presión y succión de viento.

Probeta (1)	Ensayo	Masa (kg)	Energía de impacto (J)	Número de impactos	Resultados (4)
Placa Aquaroc® con revestimiento incluyendo acabado	Cuerpo duro (2)	0,5	3	3	No fisuras / No se marca la huella
		1,0	10	3	Parte frontal: Profundidad de huella < 1 mm / Diámetro máximo de huella 15,1 mm Parte posterior: No se marca la huella
	Cuerpo blando (3)	3,0	60	3	No deterioro / No fisuras / No se marca la huella
		50,0	300	1	Parte frontal: Fisura del revestimiento. Parte posterior: Rotura de la placa.

(1) Los componentes que forman parte de las variantes de los revestimientos continuos se definen en la tabla 2.2.

(2) Bola de acero de diámetro 50 mm para la masa de 0,5 kg y diámetro 62,5 mm para la masa de 1,0 kg.

(3) Pelota de 100 mm de diámetro para la masa de 3,0 kg y saco de 400 mm de diámetro para la masa de 50 kg.

(4) Los impactos se han realizado solo por la cara revestida (parte frontal) pero las observaciones de los impactos también se ha realizado por la parte posterior de la probeta.

**Tabla 9.4:** Resultados del ensayo de resistencia frente a impactos por el exterior.

Fuerza	Perfil Ménsula H x L x B x e (mm)	Fuerza al 0,2% L de deformación permanente (N)		Fuerza a desplazamiento (N)				Fuerza última (N)	
		R <sub>mr</sub>	R <sub>cr</sub> (1)	de 1 mm		de 3 mm		R <sub>mu</sub>	R <sub>cu</sub> (1)
Vertical	75 x 65 x 40 x 3,0	690	540	440	350	1042	887	2409	1990
	75 x 85 x 40 x 3,0								
	75 x 125 x 40 x 3,0 (*)								
	150 x 65 x 40 x 3,0								
	150 x 85 x 40 x 3,0								
150 x 125 x 40 x 3,0 (*)	3645	1916	3724	3127	6836	6435	10395	9527	
		2447	2285	1672	1455	3345	3142	5931	5649

(\*) Ménsula ensayada que le da valor a las otras ménsulas.

(1) Valor característico (p = 95%) con nivel de confianza del 75%.

R<sub>mr</sub> y R<sub>cr</sub> = valor de la fuerza media y característica respectivamente para una distorsión residual del 0,2% de la longitud del ala (L).

R<sub>md1</sub> y R<sub>cd1</sub> = valor de la fuerza media y característica respectivamente para un desplazamiento de 1 mm.

R<sub>md2</sub> y R<sub>cd2</sub> = valor de la fuerza media y característica respectivamente para un desplazamiento de 3 mm.

R<sub>mu</sub> y R<sub>cu</sub> = valor de la fuerza media y característica últimas, respectivamente.

Nota: en el caso de incluir componente de rotura de puente térmico en la base, estos valores deben multiplicarse por un factor igual a 0,55 a menos que se disponga de información específica del comportamiento mecánico de las ménsulas incluyendo el componente de puente térmico.

**Tabla 9.5a:** Resultados del ensayo de resistencia de los perfiles ménsula frente a fuerza vertical.

Fuerza	Perfil Ménsula H x L x B x e (mm)	Fuerza a 1 mm de deformación permanente (N)		Fuerza última (N)	
		R <sub>mr</sub>	R <sub>cr</sub> (1)	R <sub>mu</sub>	R <sub>cu</sub> (1)
Horizontal	75 x 65 x 40 x 3,0	2324	1995	4195	3840
	75 x 85 x 40 x 3,0				
	75 x 125 x 40 x 3,0 (*)				
	150 x 65 x 40 x 3,0				
	150 x 85 x 40 x 3,0				
150 x 125 x 40 x 3,0					

(\*) Ménsula ensayada que le da valor a todas las otras ménsulas.

(1) Valor característico (p = 95%) con nivel de confianza del 75%.

R<sub>mr</sub> y R<sub>cr</sub> = valor de la fuerza media y característica respectivamente para una distorsión residual de 1 mm.

R<sub>mu</sub> y R<sub>cu</sub> = valor de la fuerza media y característica últimas, respectivamente.

**Tabla 9.5b:** Resultados del ensayo de resistencia de los perfiles ménsula frente a fuerza horizontal.



Probeta		Fuerza última (N)		Resistencia a flexión (MPa)		Módulo de elasticidad (MPa)
		Media, $F_{med}$	Característica, $F_{u,5}$ (1)	Media, $R_{med}$	Característica, $R_{u,5}$ (1)	
Placa Aquaroc®	Longitudinal	888	845	8,5	8,2	4340
	Transversal	347	317	3,3	3,0	6600
	Combinada	617	590	5,9	5,6	5470

(1) Valor característico ( $p=95\%$ ) con un nivel de confianza del 75%.

**Tabla 9.6:** Resultados de los ensayos de resistencia a flexión de la placa.

Tipo de unión	Tipo ensayo	Fuerza de rotura (N)		Modo de fallo
		Media, $F_{med}$	Característica, $F_{u,5}$	
Placa Aquaroc® con Tornillo Placa (THTPF32 Inox)	Atravesamiento ( <i>pull-through</i> )	1358	1045	Rotura placa
	Cortante	574	402	Desgarro placa
Tornillo Placa (THTPF32 Inox) con perfil vertical	Arrancamiento ( <i>pull-out</i> )	1548	1216	Salida del tornillo

$F_{med}$  = valor medio de los resultados de la fuerza de rotura de los ensayos.

$F_{u,5}$  = valor característico ( $p = 95\%$ ) de la fuerza de rotura con nivel de confianza del 75%.

**Tabla 9.7:** Resultados de los ensayos de resistencia a cortante y arrancamiento de la unión placa-tornillo y resistencia al arrancamiento de la unión tornillo-perfil vertical.

Distancia (mm)		Presión estática de viento $q_e$ ( $kN/m^2$ ) (*) (**)	Condición límite de fallo
Entre perfiles T verticales	Entre perfiles ménsula		
400	500	3,20	Valor límite del ensayo de succión de viento.
	750		
	1000	2,42	Valor límite del perfil ménsula de retención.
	1250		
	1500		
600	500	3,09	Flexión placa en dirección longitudinal
	750	2,15	Valor límite del perfil ménsula de retención.
	1000		
	1250		
	1500	1,02	Límite elástico del material del perfil vertical.
750	500	1,98	Flexión placa en dirección longitudinal
	750	1,72	Valor límite del perfil ménsula de retención.
	1000		
	1250		
	1500	0,82	Límite elástico del material del perfil vertical.

(\*) Valores calculados usando fórmulas para viga continua sobre tres apoyos sometida a carga uniformemente distribuida y considerando el perfil vertical mecánicamente más desfavorable.

(\*\*) Valores que ya consideran los coeficientes de seguridad indicados en el apartado 9.9.

**Tabla 9.8:** Resultados de los cálculos de comprobación frente a acción de viento

Altura de la ménsula, H (mm)	Distancia entre perfiles verticales (mm)	Longitud máxima del paño vertical (m) (*)			
		1 perfil ménsula como punto fijo		2 perfiles ménsula como punto fijo (**)	
		(1)	(2)	(1)	(2)
150	400	12,0	12,0		
	600	8,0	11,0	12,0	12,0
	750	6,4	8,8		
75	400	2,8	4,7	5,7	9,3
	600	1,9	3,1	3,8	6,2
	750	1,5	2,5	3,0	5,0

(\*) En estos datos no se tienen en cuenta las limitaciones derivadas de factores como dilataciones térmicas, deformaciones o compatibilidad de deformaciones entre el sistema y el soporte. Se consideran 12 m de longitud máxima de paño debido a las comprobaciones de dilatación térmica realizadas considerando un incremento de temperatura por radiación solar  $\Delta T = 30 \text{ }^\circ\text{C}$  (color claro del revestimiento).

(\*\*) La ejecución del punto fijo con dos perfiles ménsula de sustentación se realiza colocándolos consecutivamente.

(1) Condición límite de fallo: fuerza característica para una distorsión residual del 0,2% de la longitud del ala (L).

(2) Condición límite de fallo: fuerza característica para un desplazamiento de 3 mm del perfil ménsula.

**Tabla 9.9:** Resultados de los cálculos de comprobación frente a acción de peso propio.

Prueba	Composición	Espesor (mm)	Masa por unidad de superficie (kg/m <sup>2</sup> )	Resultados
Aislamiento a ruido aéreo	Pared base pesada	170	310	$R_w (C; C_{tr}) = 54 (-1; -5) \text{ dB}$ $R_A \geq 53,6 \text{ dBA}$ $R_{Atr} \geq 49,5 \text{ dBA}$
	Pared base + Sistema Placotherm® V Aquaroc®	267	331	$R_w (C; C_{tr}) = 67 (-2; -6) \text{ dB}$ $R_A \geq 66,0 \text{ dBA}$ $R_{Atr} \geq 62,8 \text{ dBA}$
Mejora del aislamiento acústico al ruido aéreo	Sistema Placotherm® V Aquaroc® sobre pared pesada	$\Delta e = 97$	$\Delta m = 21$	$\Delta R_{w,pesado} = 13 \text{ dB}$ $\Delta (R_w + C)_{pesado}; \Delta (R_w + C_{tr})_{pesado} = 13; 11 \text{ dB}$ $\Delta R_A = 12,1 \text{ dBA}$

$R_w$  = índice ponderado de reducción acústica.

$R_A$  = índice global de reducción acústica, ponderado A.

$R_{Atr}$  = índice global de reducción acústica, ponderado A, para ruido exterior dominante de automóviles.

$\Delta R_w$  = Mejora ponderada del índice de reducción acústica.

$\Delta R_A$  = Mejora del índice global de reducción acústica, ponderado A.

**Tabla 9.10:** Resultados de los ensayos de mejora del aislamiento acústico al ruido aéreo.



Probeta (i)	Absorción de agua por capilaridad (kg/m <sup>2</sup> ) (ii)						Adherencia (MPa) (iii)		
	Antes de ciclos		Después de ciclos higróticos		Desviación		Antes de ciclos	Después de ciclos higróticos	Desviación
	(1 h)	(24 h)	(1 h)	(24 h)	(1 h)	(24 h)			
Placa + capa base	0,23	0,53	0,31	0,75	+ 35%	+ 41%	0,41 (80% CP; 20% CR)	0,33 (40% CP; 60% CR)	- 20%
Placa + capa base + capa acabado	0,08	0,31	0,03	0,20	- 63%	- 39%	0,42 (40% CP; 60% CR)	0,47 (50% CP; 50% CR)	+ 12%

(i) Los componentes que forman parte del revestimiento exterior continuo se definen en la tabla 2.2.

(ii) Se determina tras 1 hora y tras 24 horas de inmersión en agua.

(iii) Entre paréntesis se muestra el tipo de rotura. CP = cohesión en la placa. CR = cohesión en revestimiento. Adh = adherencia.

**Tabla 9.11:** Resultados de los ensayos de absorción de agua por capilaridad y adherencia antes y después de ciclos higróticos.

## 10. Comisión de Expertos

El DAU es sometido a la consideración de una Comisión de Expertos, tal y como se indica en el *Reglamento del DAU* y en la Instrucción de trabajo para la elaboración del DAU.

La Comisión de Expertos la forman representantes de distintos organismos e instituciones, seleccionados en función de sus conocimientos, independencia e imparcialidad para emitir una opinión técnica respecto al ámbito cubierto por este DAU.

La relación general de los expertos que han constituido las comisiones de expertos de los DAU puede ser consultada en la página web del ITeC itec.es.

Los comentarios y observaciones relevantes de la Comisión de Expertos han sido incorporados al texto del presente DAU.

## 11. Documentos de referencia

- Código Técnico de la Edificación de 17 de marzo de 2006. Documentos Básicos del CTE: DB SE, DB SI, DB HS, DB SUA, DB HR y DB HE.
- DA DB HE/1. Documento de apoyo al Documento Básico DB-HE Ahorro de energía. Cálculo de parámetros característicos de la envolvente.
- DA DB HE/2. Documento de apoyo al Documento Básico DB-HE Ahorro de energía. Comprobación de limitación de condensaciones superficiales e intersticiales en los cerramientos.
- EN ISO 9223. Corrosion of metals and alloys - Corrosivity of atmospheres - Classification, determination and estimation.
- EAD 330232-00-0601 (ETAG 001). Anclajes metálicos para hormigón.
- EAD 090119-00-0404. Kits para revestimientos exteriores de fachada de paneles minerales con revestimiento aplicado in-situ.
- EAD 330284-00-0604 (ETAG 020). Anclajes de plástico para fijación múltiple en elementos de hormigón y obra de fábrica para aplicaciones no estructurales.
- EAD 330076-00-0604 (ETAG 029). Anclajes metálicos por inyección para fábrica de albañilería.
- RD 105/2008, de 1 de febrero, por el que se regula la producción y gestión de los residuos de construcción y demolición.
- RD 842/2013, de 31 de octubre, por el que se aprueba la clasificación de los productos de construcción y de los elementos constructivos en función de sus propiedades de reacción y de resistencia frente al fuego.
- UNE EN 1015-1. Métodos de ensayo de los morteros para albañilería. Parte 1: Determinación de la distribución granulométrica (por tamizado).
- UNE EN 1015-6. Métodos de ensayo de los morteros para albañilería. Parte 6: Determinación de la densidad aparente del mortero fresco.
- UNE EN 1015-10. Métodos de ensayo de los morteros para albañilería. Parte 10: Determinación de la densidad aparente en seco del mortero endurecido.
- UNE EN 1015-11. Métodos de ensayo de los morteros para albañilería. Parte 11: Determinación de la resistencia a flexión y a compresión del mortero endurecido.

- UNE EN 1015-12. Métodos de ensayo de los morteros para albañilería. Parte 12: Determinación de la resistencia a la adhesión de los morteros de revoco y enlucido endurecidos aplicados sobre soportes.
- UNE EN 1015-18. Métodos de ensayo de los morteros para albañilería. Parte 18: Determinación del coeficiente de absorción de agua por capilaridad del mortero endurecido.
- UNE EN 12087. Productos aislantes térmicos para aplicaciones en la edificación. Determinación de la absorción de agua a largo plazo por inmersión.
- UNE EN 12311-1. Láminas flexibles para impermeabilización. Parte 1: Láminas bituminosas para la impermeabilización de cubiertas. Determinación de las propiedades de tracción.
- UNE EN 12467. Placas planas de cemento reforzado con fibras. Especificaciones del producto y métodos de ensayo.
- UNE EN 13051. Fachadas ligeras. Estanqueidad al agua. Ensayo "in-situ".
- UNE EN 13162. Productos aislantes térmicos para aplicaciones en la edificación. Productos manufacturados de lana mineral.
- UNE EN 13501-1. Clasificación en función del comportamiento frente al fuego de los productos de construcción y elementos para la edificación. Parte 1: Clasificación a partir de datos obtenidos en ensayos de reacción al fuego.
- UNE EN 13823. Ensayos de reacción al fuego de los materiales de construcción. Productos de construcción excluyendo revestimientos de suelos expuestos al ataque térmico provocado por un único objeto ardiendo.
- UNE EN 13830. Fachadas ligeras. Norma de producto.
- UNE EN 13859-2. Láminas flexibles para impermeabilización. Definiciones y características de las láminas auxiliares. Parte 2: Láminas auxiliares para muros.
- UNE EN 15824. Especificaciones para revocos exteriores y enlucidos interiores basados en ligantes orgánicos.
- UNE EN 1602. Productos aislantes térmicos para la edificación. Determinación de la densidad aparente.
- UNE EN 1604. Productos aislantes térmicos para aplicaciones en la edificación. Determinación de la estabilidad dimensional bajo condiciones específicas de temperatura y humedad.
- UNE EN 1609. Productos aislantes térmicos para aplicaciones en la edificación. Determinación de la absorción de agua a corto plazo. Ensayo por inmersión parcial.
- UNE EN 1848-2. Láminas flexibles para impermeabilización. Determinación de la longitud, de la anchura, de la rectitud y de la planeidad. Parte 2: Láminas plásticas y de caucho para la impermeabilización de cubiertas.
- UNE EN 1849-2. Láminas flexibles para impermeabilización. Determinación del espesor y de la masa por unidad de superficie. Parte 2: Láminas plásticas y de caucho.
- UNE EN 1928. Láminas flexibles para impermeabilización. Láminas bituminosas, plásticas y de caucho para la impermeabilización de cubiertas. Determinación de la estanqueidad al agua.
- UNE EN 1999-1. Eurocódigo 9: Diseño de estructuras de aluminio. Parte 1-1: Reglas generales.
- UNE EN 20811. Textiles. Determinación de la resistencia a la penetración de agua. Ensayo bajo presión hidrostática.
- UNE EN 29053. Acústica. Materiales para aplicaciones acústicas. Determinación de la resistencia al flujo de aire.
- UNE EN 755-2. Aluminio y aleaciones de aluminio. Varillas, barras, tubos y perfiles extruidos. Parte 2: Características mecánicas.
- UNE EN 823. Productos aislantes térmicos para aplicaciones en la edificación. Determinación del espesor.
- UNE EN 998-1. Especificaciones de los morteros para albañilería. Parte 1: Morteros para revoco y enlucido.
- UNE EN ISO 10140-1. Acústica. Medición en laboratorio del aislamiento acústico de los elementos de construcción. Parte 1: Reglas de aplicación para productos específicos.
- UNE EN ISO 10140-2. Acústica. Medición en laboratorio del aislamiento acústico de los elementos de construcción. Parte 2: Medición del aislamiento acústico al ruido aéreo.
- UNE EN ISO 10140-5. Acústica. Medición en laboratorio del aislamiento acústico de los elementos de construcción. Parte 5: Requisitos para instalaciones y equipos de ensayo.
- UNE EN ISO 12572. Prestaciones higrotérmicas de los productos y materiales para edificios. Determinación de las propiedades de transmisión de vapor de agua.

- UNE EN ISO 11925-2. Ensayos de reacción al fuego de los materiales de construcción. Inflamabilidad de los productos de construcción cuando se someten a la acción directa de la llama. Parte 2: Ensayo con una fuente de llama única.
- UNE EN ISO 12944. Pinturas y barnices. Protección de estructuras de acero frente a la corrosión mediante sistemas de pintura protectores.
- UNE EN ISO 1478. Rosca de tornillos autorroscantes.
- UNE EN ISO 15480. Tornillos autotaladrantes con cabeza hexagonal de arandela, con rosca autorroscante.
- UNE EN ISO 15482. Tornillos autotaladrantes con cabeza avellanada de huevo cruciforme, con rosca autorroscante.
- UNE EN ISO 1716. Ensayos de reacción al fuego para productos de construcción. Determinación del calor de combustión.
- UNE EN ISO 3506-1. Características mecánicas de los elementos de fijación de acero inoxidable resistente a la corrosión. Parte 1: Pernos, tornillos y bulones.
- UNE EN ISO 4759-1. Tolerancias para elementos de fijación. Parte 1: Pernos, tornillos, espárragos y tuercas. Productos de clase A, B y C.
- UNE EN ISO 9001. Sistemas de gestión de la calidad. Requisitos.
- ETA 13/0392. Glass fibre meshes for reinforcement of cement based renderings.
- DIN 18516-1. Cladding for external walls, ventilated at rear. Part 1: Requirements, principles of testing.
- UNE EN ISO 1675. Plásticos. Resinas líquidas. Determinación de la densidad por el método del picnómetro.
- UNE EN 520. Placas de yeso laminado. Definiciones, especificaciones y métodos de ensayo.
- UNE EN 383. Estructuras de madera. Métodos de ensayo. Determinación de la resistencia al aplastamiento y del módulo de aplastamiento para los elementos de fijación tipo clavija.
- UNE EN 1383. Estructuras de madera. Métodos de ensayo. Resistencia a la incrustación en la madera de la cabeza de los elementos de fijación.
- UNE EN ISO 717-1. Acústica. Evaluación del aislamiento acústico en los edificios y de los elementos de construcción. Parte 1: Aislamiento a ruido aéreo.
- UNE EN ISO 846. Plásticos. Evaluación de la acción de microorganismos.

## 12. Evaluación de la adecuación al uso

Vistas las siguientes evidencias técnicas experimentales obtenidas durante la elaboración del DAU 14/089 siguiendo los criterios definidos en el *Procedimiento Particular de Evaluación del DAU 14/089*, elaborado por el ITeC:

- resultados de los ensayos y cálculos,
- control de producto de Saint-Gobain Placo Ibérica SA,
- criterios de proyecto y detalles constructivos del sistema,
- instrucciones del montaje y ejecución del sistema,

y teniendo en cuenta la metodología prescrita por el *Reglamento del DAU*, la autorización y registro del ITeC para la concesión del DAU\* y lo indicado en el apartado 5.2 del artículo 5 del *Código Técnico de la Edificación*, relativo a la evaluación de productos y sistemas constructivos innovadores, se considera que el ITeC

\* Registro General de Organismos Autorizados del CTE:

[www.codigotecnico.org/web/recursos/registro/regooaa/texto\\_0011.html](http://www.codigotecnico.org/web/recursos/registro/regooaa/texto_0011.html)

tiene evidencias para declarar que el sistema Placotherm® V Aquaroc® de Saint-Gobain Placo Ibérica SA compuesto por la placa Aquaroc® y los otros componentes definido en el capítulo 2, y ejecutado de acuerdo con las instrucciones y criterios que constan en este DAU, es adecuado para la construcción de:

- hoja de revestimiento exterior de fachada ventilada o no ventilada

puesto que da respuesta a los requisitos reglamentarios relevantes en materia de seguridad estructural, protección contra incendios, salud e higiene, así como los requisitos de durabilidad y servicio.

En consecuencia, y una vez sometido este documento a la consideración de la Comisión de Expertos y recogidos los comentarios realizados por la Comisión, el ITeC otorga el DAU al sistema Placotherm® V Aquaroc® de Saint-Gobain Placo Ibérica SA.

La validez del DAU queda sujeta a las acciones y condiciones de seguimiento que se especifican en el capítulo 13 y a las condiciones de uso del capítulo 14.

DAU 14/089  
Documento  
de adecuación al uso



El Director Técnico del ITeC



## 13. Seguimiento del DAU

El presente DAU queda sujeto a las acciones de seguimiento que periódicamente lleva a cabo el ITeC, de acuerdo con lo establecido en el *Reglamento del DAU*. El objeto de este seguimiento es comprobar que las características del producto y del sistema constructivo, así como las condiciones de puesta en obra y de fabricación, siguen siendo válidas para los usos a los que el sistema está destinado.

En caso de que existan cambios relevantes que afecten a la validez del DAU, éstos darán lugar a una nueva edición del DAU que anulará a la anterior (esta nueva edición tomará el mismo código del DAU que anula y una nueva letra de edición).

Cuando las modificaciones sean menores y no afecten a la validez del DAU, éstas se recogerán en una lista de modificaciones, que se incorporará como capítulo 15 del DAU; además, dichas modificaciones se incorporarán al texto del DAU.

El usuario del DAU debe consultar siempre la versión informática del DAU disponible en formato pdf en la página web del ITeC [itec.es](http://itec.es), para así cerciorarse de las posibles revisiones del mismo que hayan podido ocurrir durante su vigencia. Este documento es también accesible a través del código QR que consta en el sello del DAU.

## 14. Condiciones de uso del DAU

La concesión del DAU no supone que el ITeC sea responsable de:

- La posible presencia o ausencia de patentes, propiedad intelectual o derechos similares existentes en el producto objeto del DAU o en otros productos, ni de derechos que afecten a terceras partes o al cumplimiento de obligaciones hacia estas terceras partes.
- El derecho del titular del DAU para fabricar, distribuir, instalar o mantener el producto objeto de DAU.
- Las obras reales o partidas individuales en que se instale, se use y se mantenga el producto; tampoco es responsable de su naturaleza, diseño o ejecución.

Asimismo, el DAU nunca podrá interpretarse como una garantía, compromiso o responsabilidad del ITeC respecto a la viabilidad comercial, patentabilidad, registrabilidad o novedad de los resultados derivados de la elaboración del DAU. Es, pues, responsabilidad del titular del DAU la comprobación de la viabilidad, patentabilidad y registrabilidad del producto.

La evaluación del DAU no supone la conformidad del producto con los requisitos previstos por la normativa de seguridad y salud o de prevención de riesgos laborales, en relación con la fabricación, distribución, instalación, uso y mantenimiento del producto. Por lo tanto, el ITeC no se responsabiliza de las pérdidas o daños personales que puedan producirse debido a un incumplimiento de requisitos propios del citado marco normativo.



## 15. Lista de modificaciones de la presente edición

La versión informática del DAU recoge, si las hubiera, las actualizaciones, modificaciones y correcciones de la edición C del DAU 14/089, indicando para cada una de ellas su fecha de incorporación a la misma, de acuerdo con el formato de la tabla siguiente. Los cambios recogidos en la tabla se incorporan también al texto del DAU, que se encuentra disponible en la página web del Instituto, [itec.es](http://itec.es).

El usuario del DAU debe consultar siempre esta versión informática del DAU para así cerciorarse de las posibles revisiones del mismo que hayan podido ocurrir durante su vigencia.

Número	Página y capítulo	Donde decía...	Dice...
--------	-------------------	----------------	---------



**Institut de  
Tecnologia de la Construcció  
de Catalunya**

Wellington 19  
ES08018 Barcelona  
T +34 933 09 34 04  
qualprod@itec.cat  
itec.es

