

PLACO® PERFIL L

Perfilería



EN 1090 1; EXC 1,2&3

Descripción del producto

Perfil metálico fabricado por extrusión en aleación de alta resistencia de aluminio, que constituye el elemento vertical para fijación de las placas exteriores en las soluciones de fachadas Placotherm® V. Este perfil en forma de "L" se encaja en la pinza de alineación de las ménsulas fijadas sobre el soporte constrictivo.

Almacenaje y conservación

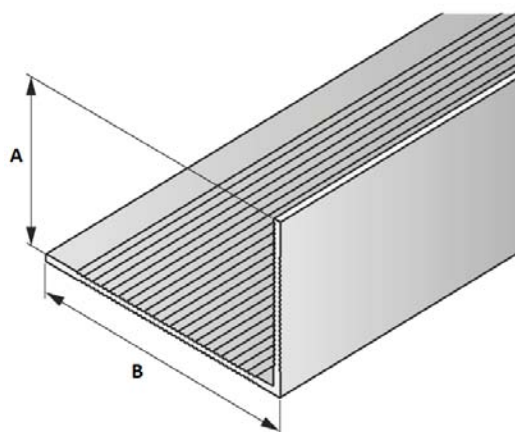
Almacenar sobre superficies planas y nunca a la intemperie, manteniéndolos a cubierto y resguardados del sol y de la lluvia.

Saint-Gobain Placo Ibérica, S.A.

Oficinas Centrales: Príncipe de Vergara, 132. 28002 Madrid
Atención al cliente: 902 253 550 / 902 296 226. www.placo.es



Características	Valor
Normas	EN 1090-1, Ejecución de estructuras de acero y aluminio. Parte 1: Requisitos para la evaluación de la conformidad de los componentes estructurales.
Conductividad térmica	160 W/m.K
Reacción al fuego	A1
Tipo de material	EN AW 6063 T66
Peso por metro lineal	0,42 kg
Espesor del metal	1,8 mm
Momento de inercia	$I_{xx} = 6,29 \text{ cm}^4$ $I_{yy} = 2,22 \text{ cm}^4$
Momento resistente	$W_{xx} = 1,51 \text{ cm}^3$ $W_{yy} = 0,72 \text{ cm}^3$
Límite elástico	200 N/mm ²



Longitud (mm)	Ud/Paquete
6000	12

Dimensiones (mm)	Dimensiones (mm)
a	40,00 mm
b	60,00 mm

Condiciones de instalación

Se recomienda su instalación con el resto de productos y accesorios para soluciones de hoja para revestimiento exterior de fachadas Placotherm® V. Consultar el el Manual de Soluciones Constructivas en Placa de Yeso Laminado, el Catálogo de fachadas y el Manual del Instalador Placo®

Manipulación

Se recomienda la utilización de guantes con resistencia al corte Categoría 5.