



SOLUCIONES EN PROTECCIÓN PASIVA

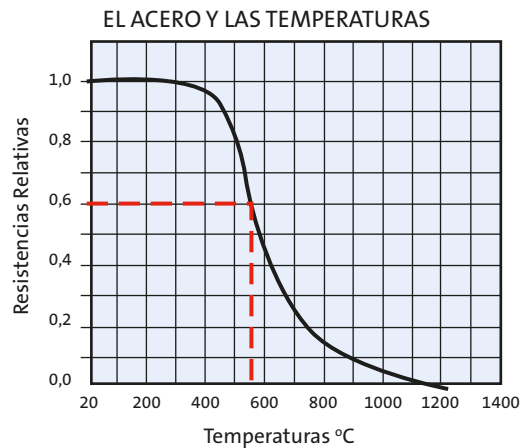
5. SOLUCIONES EN PROTECCIÓN PASIVA

5.1 Protección de estructuras metálicas	P. 126
5.1.1 Soluciones con cajado con placas Placoflam (PPF) y placas Megaplac PPF.	P. 128
5.1.2 Soluciones mediante proyectado con mortero Igniver	P. 129
5.2 Protección de forjado de hormigón con chapa colaborante	P. 131
5.3 Sistema Shaftwall	P. 132
5.4 Franjas de encuentro medianería cubierta	P. 134
5.4.1 Características de las franjas Placo con placa de yeso encuentro medianería-cubierta	P. 135
5.4.2 Características de las franjas Placo con mortero Igniver encuentro medianería-cubierta	P. 136

5.1 PROTECCIÓN DE ESTRUCTURAS METÁLICAS

Durante los últimos años, **Placo** ha ido incorporando diferentes soluciones de altas prestaciones en el campo de la Protección Pasiva frente al fuego, respondiendo así a los requerimientos, cada vez más exigentes, marcados por la normativa y demostrando la gran variedad de aplicaciones de sus sistemas constructivos.

Debido a la elevada conductividad térmica del acero, las estructuras metálicas absorben rápidamente el calor que se produce en caso de un incendio. Todos los tipos de acero empiezan a perder resistencia a temperaturas superiores a 300 °C, y se funden a temperaturas superiores a 1.500 °C. Si la masa del perfil es relativamente pequeña en relación a su perímetro expuesto, éste perderá rápidamente sus características mecánicas. Sirva como referencia que el límite elástico del acero y su módulo de elasticidad disminuyen hasta un 40% cuando el perfil alcanza una temperatura de 570 °C.



Los perfiles de acero pueden absorber tal cantidad de calor, que en el mejor de los casos, llegan a alcanzar su temperatura crítica pasados 30 o 40 minutos desde el inicio de un incendio. Para retrasar al máximo el calentamiento de las estructuras metálicas portantes, desde Placo, aportamos dos tipos de soluciones:

• **Materiales proyectados:** Son morteros ligeros en base yeso y cargas minerales de baja conductividad térmica. Placo dispone de **Igniver**, mortero de proyección en base yeso aditivado con áridos ligeros de vermiculita y reducida conductividad térmica. El empleo de Igniver aporta las ventajas siguientes:

- Eficaz protección de estructuras metálicas hasta R 180.
- Incombustible: Clasificación de reacción al fuego A1.
- Buen acabado estético que permite la creación de superficies homogéneas y menos rugosas.
- No contiene fibras y no es nocivo para la salud.



+INFO

Dispone de DITE.

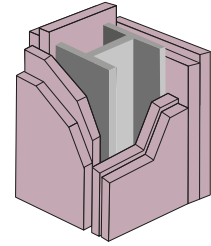
DOCUMENTO DE IDONEIDAD TÉCNICA EUROPEO DITE – 13/0894.

Revestimiento para la protección de elementos constructivos frente al fuego.



• **Protección por cajado:** Es la solución idónea para la protección de perfiles laminados en caliente. Con placas de yeso reforzadas con vidrio de hilo corto no tejido, y mecánicamente resistentes del tipo **Placoflam PPF**, mediante las diversas configuraciones multicapa se logran altas clasificaciones R. Presenta las ventajas siguientes:

- Aplicación en obra fácil y limpia.
- Buenos acabados estéticos, admitiendo cualquier tipo de recubrimiento posterior.
- Nulo mantenimiento.
- Su proyecto es fácil y sencillo.
- Control de ejecución en obra reducido.



Los elementos principales de la estructura, que incluyen forjados, vigas y soportes deben alcanzar la clase de “resistencia al fuego suficiente”, definida según el **Código Técnico de la Edificación CTE** en su documento básico DB SI, seguridad en caso de incendio (para edificación residencial y no residencial) o la definida según el **Reglamento de Seguridad Contra Incendios en Establecimientos Industriales (RSCIEI)** para establecimientos e instalaciones de uso industrial.

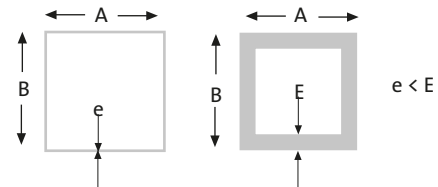
FACTOR DE FORMA O MASIVIDAD

Cualquier cuerpo metálico expuesto al fuego, se calentará más rápidamente cuanto mayor superficie esté en contacto con él. A su vez, con la misma superficie expuesta, tardará más en calentarse cuanto mayor masa tenga este cuerpo. El factor que determina el incremento de la temperatura en una sección constante de acero, se denomina masividad.

La masividad es la relación entre el perímetro del perfil que se está calentando y su sección.

$$\text{Masividad} = \frac{\text{Perímetro expuesto al fuego}}{\text{Área sección acero}} = \frac{HP}{A} = (m^{-1})$$

Por tanto, cuanto mayor sea la masividad, más rápidamente se alcanzará el colapso de la estructura por calentamiento.



$$\text{Masividad} = \frac{2(A+B)}{2e(A+B-2e)} = \frac{m}{m^2} = m^{-1} \text{ (Masividad alta)}$$

$$\text{Masividad} = \frac{2(A+B)}{2E(A+B-2E)} = \frac{m}{m^2} = m^{-1} \text{ (Masividad baja)}$$

+INFO

HERRAMIENTA PARA EL CÁLCULO DEL FACTOR DE FORMA

Placo lanza la 1ª aplicación para móviles del sector del yeso para el cálculo del espesor de protección de estructuras metálicas frente al fuego.



¿Dónde descargarla?

Localiza el icono de la aplicación en el “App Store” (iPhone) o en el “Android Market” (Android). Instala la aplicación en el móvil de manera gratuita.



Android



iPhone

¿Cómo funciona?

1. Arranca la aplicación y selecciona entre dos tipos de soluciones: **IGNIVER** o **PLACOFLAM**.



2. Introduce los datos y se efectuará el cálculo del factor de forma para la protección de perfiles metálicos según norma **UNE-EN 13381 - 4/2014** bien sea con mortero en base yeso o placa de yeso laminado.

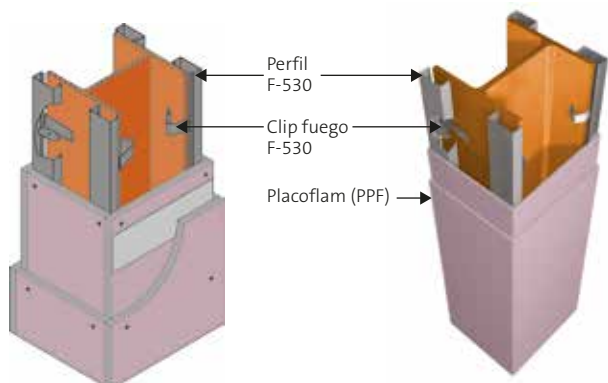
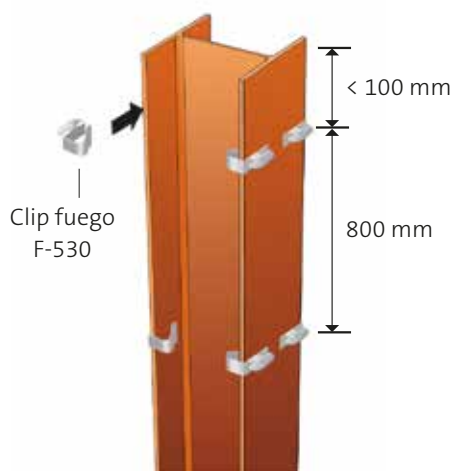
5.1.1 SOLUCIONES CON CAJEADO CON PLACAS PLACOFLAM (PPF) Y PLACAS MEGAPLAC PPF

Para determinar el espesor del revestimiento con **placas PPF**, se siguen los pasos siguientes:

1. Determinar el periodo en minutos que se necesita.
2. Fijar si la protección a realizar es a cuatro, tres caras, etc.
3. Obtener el correspondiente factor de forma.
4. En el gráfico de la derecha, buscar la columna que corresponde a los minutos de protección que se necesita, localizando en el eje vertical el correspondiente factor de forma. El espesor total de las **placas PPF** a emplear, se indica en el interior de cada columna.

La configuración recomendada de placas para cada uno de los espesores se refleja en la tabla de la derecha mediante el código de colores, pudiéndose conseguir también mediante la combinación de otros espesores de placa teniendo en cuenta que:

- El sistema siempre tendrá que tener más de una capa.
- La placa de menor espesor va siempre instalada en la capa interior.



Temp. diseño	500 °C					
	Resistencia	R15	R30	R60	R90	R120
46	25	25	25	25	27,5	50
50	25	25	25	25	27,5	50
60	25	25	25	25	37,5	-
70	25	25	25	25	37,5	-
80	25	25	25	27,5	37,5	-
90	25	25	25	27,5	40	-
100	25	25	25	30	40	-
110	25	25	25	30	50	-
120	25	25	25	30	50	-
130	25	25	25	37,5	50	-
140	25	25	25	37,5	50	-
150	25	25	25	37,5	50	-
160	25	25	25	37,5	50	-
170	25	25	25	37,5	50	-
180	25	25	25	37,5	50	-
190	25	25	25	37,5	50	-
200	25	25	25	37,5	50	-
210	25	25	25	37,5	50	-
220	25	25	25	37,5	50	-
230	25	25	25	37,5	50	-
240	25	25	25	37,5	50	-
250	25	25	25	37,5	50	-
260	25	25	25	37,5	50	-
270	25	25	25	37,5	50	-
280	25	25	25	37,5	50	-
290	25	25	25	37,5	50	-
300	25	25	25	37,5	50	-
310	25	25	25	37,5	50	-
320	25	25	25	37,5	50	-
330	25	25	25	37,5	-	-
340	25	25	25	37,5	-	-
342	25	25	25	37,5	-	-

Configuraciones multicapa recomendadas:

- 2PPF 13
- 1PPF 13 + PPF 15
- 2PPF 15
- 1PPF 13 + 1 MGP PPF 25
- 1PPF 15 + 1 MGP PPF 25
- 2 MGP PPF 25

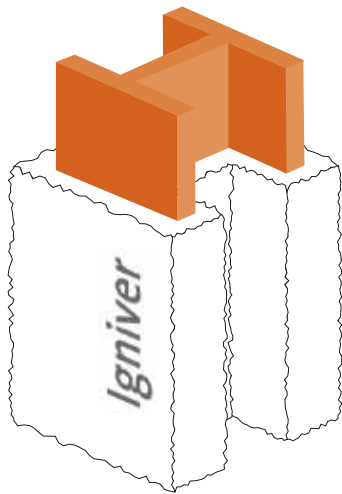
+INFO

Para ampliar la información de la instalación, consultar el **Manual de Soluciones Constructivas Placo** o la **Guía del instalador** en www.placo.es

5.1.2 SOLUCIONES MEDIANTE PROYECTADO CON MORTERO IGNIVER

Es la solución idónea para su aplicación sobre un gran número de superficies y formas, formando revestimientos homogéneos, continuos, sin juntas, ni fisuras. Igniver es un mortero de proyección en base yeso de reducida conductividad térmica, aditivado con áridos ligeros de vermiculita.

Una vez proyectado vía húmeda, tiene un aspecto de color blanco y tacto ligeramente rugoso, y puede ser decorado posteriormente con pintura.



Para determinar el espesor de recubrimiento de Igniver, se siguen los siguientes pasos:

1. Determinar el periodo de protección en minutos que se necesita.
2. Fijar si la protección a realizar es a cuatro caras, tres caras, etc.
3. Obtener el correspondiente factor de forma o masividad.
4. Localizar, en la tabla de la página siguiente, la columna que corresponde a los minutos de protección que se necesitan, localizando en el eje vertical el Factor de Forma y obteniendo así el espesor de Igniver a aplicar.



Factor de Forma (m ⁻¹)	Resistencia al fuego (minutos)						
	R 15	R 30	R 45	R 60	R 90	R 120	R 180
60	10	10	10	12	17	23	33
65	10	10	10	13	18	23	34
70	10	10	11	13	19	24	35
75	10	10	11	14	19	24	35
80	10	10	11	14	19	25	36
85	10	10	11	14	20	25	36
90	10	10	12	15	20	26	37
95	10	10	12	15	20	26	37
100	10	10	12	15	21	26	38
110	10	10	13	16	21	27	39
120	10	10	13	16	22	28	39
130	10	10	13	16	22	28	40
140	10	11	13	16	22	28	40
150	10	11	14	17	23	29	41
160	10	11	14	17	23	29	41
170	10	11	14	17	23	29	41
180	10	11	14	17	23	30	42
190	10	11	14	17	24	30	42
200	10	11	15	18	24	30	42
210	10	12	15	18	24	30	43
220	10	12	15	18	24	30	43
230	10	12	15	18	24	30	43
240	10	12	15	18	24	31	43
250	10	12	15	18	24	31	43
260	10	12	15	18	25	31	43
270	10	12	15	18	25	31	44
280	10	12	15	18	25	31	44
290	10	12	15	18	25	31	44
300	10	12	15	19	25	31	44
310	10	12	15	19	25	31	44
320	10	12	15	19	25	31	44
330	10	12	16	19	25	31	44
340	10	12	16	19	25	32	44

Informe de ensayo: **AFITI LICOF 2200T11-3**

Espesores de recubrimiento (mm) para una temperatura crítica de referencia de 500°C.



5.2 PROTECCIÓN DE FORJADOS DE HORMIGÓN CON CHAPA COLABORANTE

Los forjados mixtos de chapa colaborante están formados por una chapa grecada de acero (de forma trapezoidal o en forma de cola de milano), sobre la cual se vierte una losa de hormigón.

Para una exposición al fuego normalizado, los forjados de chapa colaborante deben cumplir los siguientes criterios (Según EN 1994-1-2:2005 "Eurocódigo 4. Proyecto de estructuras mixtas de acero y hormigón. Parte 1-2. Reglas generales. Proyecto de estructuras sometidas a fuego"):

- Únicamente función separadora: **Integridad (criterio "E")** y cuando se requiera **aislamiento térmico (criterio "I")**.
- Únicamente función portante: **Resistencia mecánica (criterio "R")**.
- Función separadora y portante: Criterios "R" y "E", e" I" cuando así se requiera.

La resistencia al fuego de las losas mixtas se puede mejorar mediante el empleo de un sistema de protección aplicado a la chapa de acero con el fin de reducir la transferencia térmica, en este caso, con el mortero de yeso Igniver.

Esta protección se ha de ensayar según indica la **norma ENV 13381-5:2005** teniendo en cuenta que:

- El criterio de capacidad portante "R" se cumple siempre que la temperatura de la chapa de acero sea menor o igual a 350° C (en losas mixtas sin proteger, con o sin armadura adicional, el criterio de capacidad portante "R" se considera de al menos 30 minutos).
- En este tipo de forjados el criterio de integridad "E" se considera satisfecho.
- El criterio de aislamiento térmico "I" se ha de evaluar obteniendo el espesor de hormigón equivalente del sistema de protección a partir del espesor eficaz de la losa mixta.



Protección de forjados de chapa colaborante con mortero Igniver	
Resistencia al fuego Criterio "R"	Espesor de aplicación (mm)
60	20
90	27
120	34

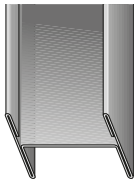
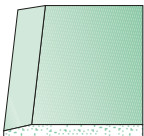
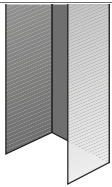
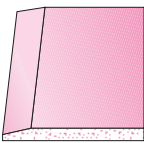
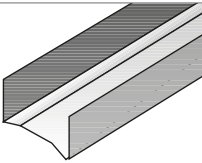
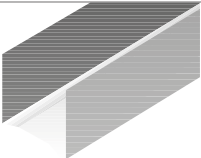

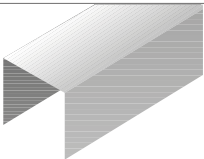
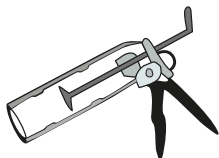

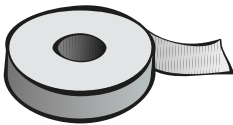


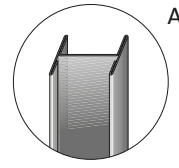
5.3 SISTEMA SHAFTWALL

El sistema de altas prestaciones **Shaftwall** aporta soluciones constructivas para la compartimentación de huecos de ascensor y escaleras, con las prestaciones de resistencia contra el fuego. Las particiones y cierres de los huecos de ascensor, de escaleras, así como de los patinillos de instalaciones, son un elemento de seguridad en los edificios de un número elevado de plantas.

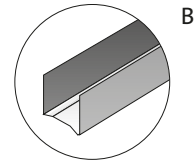
Los tabiques realizados con el **sistema Shaftwall** son la mejor solución para evitar la propagación de un incendio a través de los huecos de ascensores o de escaleras, aportando una resistencia al fuego de hasta 3 horas (por las dos caras) en soluciones constructivas no portantes a base de placa de yeso laminado. El **sistema Shaftwall** es un sistema asimétrico compuesto por placas de yeso laminado del tipo **PPF de 15 mm** de espesor y placas **Coreboard** de 19 mm de espesor que se fijan a una estructura metálica autoportante compuesta por raíles en forma de "U" y montantes en "I", permitiendo su montaje desde el exterior del hueco del ascensor o de la escalera, sin necesidad de emplear andamios auxiliares de gran altura.

Permite por tanto su instalación como tabique de altas prestaciones frente al fuego entre dos elementos, donde la instalación por ambas caras no sería viable. Su instalación se basa en el empleo de montantes en "I", sujetos por unos raíles "U", en los que se aloja una placa del tipo **Coreboard de 600 mm** de ancho. La placa **Coreboard** se fija al montante no mediante tornillos, sino mediante un perfil de fijación en forma de "C" y que a modo de clip, retiene la placa **Coreboard** entre las alas del perfil "I". La partición se completa atornillando sobre el ala exterior del perfil "I" las placas del tipo **PPF 15** correspondientes para el grado de resistencia al fuego El requerido.

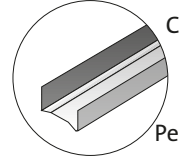
Perfilería		Placas	
	Montante 60I70 Longitud: 3.600, 4.200mm		Coreboard Espesor: 19 mm Ancho: 600 mm
	Perfil fijación G102 Longitud: 2.400mm		PPF 15 Espesor: 15 mm Ancho: 1200 mm
	Rail arranque 60SC55 Longitud: 3.600, 4.200mm	Accesorios	
	Rail inferior 62C50 Longitud: 3.600 mm		Selladora "Sealant" Para garantizar un sellado óptimo
	Rail superior 62JC70 Longitud: 3.600 mm		Pistola "Sealant" 1L Para facilitar la operación de sellado
	Angular GA3 Longitud: 3.600 mm		Banda Antifuego "Firestrip"



Montante en "I"



Raíl superior e inferior



Perfil fijación G 102

Prestaciones técnicas del sistema Shaftwall

Sistema	Espesor tabique (mm).	Peso máx. aproximado (kg/m ²)	Aislamiento acústico R _A dB(A)		Resistencia al fuego EI (*)	Altura máxima (m)
			Sin L.M.	Con L.M.		
	105	58,3	45,4	51,0	120	4,50
	120	70,8	47,0	52,2	180	4,50

(*)Valor de la resistencia al fuego medido por las dos caras del tabique, al ser un sistema asimétrico.

5.4 FRANJAS DE ENCUENTRO MEDIANERA CUBIERTA

Las franjas de encuentro son elementos constructivos cuya misión es retrasar o impedir la propagación del fuego entre dos recintos industriales contiguos o sectores de incendio, a través de la cubierta. Cuando una medianería o elemento constructivo de compartimentación de sectores de incendio acometa a la fachada, la resistencia al fuego de la cubierta en una franja de 1 m de ancho, será al menos la mitad de la que se exige a la medianería o elemento de compartimentación, es decir, 60, 90 ó 120 minutos.

Estas franjas pueden ser:

- Integradas en la propia cubierta. Se debe justificar la permanencia de la franja tras el colapso de las partes de la cubierta no transitables.
- Fijada en la estructura de la cubierta, siempre y cuando la cubierta tenga la misma estabilidad al fuego que la resistencia exigida a la franja.
- Formada por una barrera de 1 m de ancho, cuya resistencia al fuego esté determinada mediante el Protocolo de Ensayo de Resistencia al Fuego de franjas de encuentro medianería-cubierta incluido en el Anexo B de la **Guía técnica de aplicación del Reglamento de seguridad contra incendios en establecimientos industriales (RSCIEI)**. Fijada a la medianería, se sitúa bajo la cubierta a una distancia máxima de 0,40 m de su parte inferior.

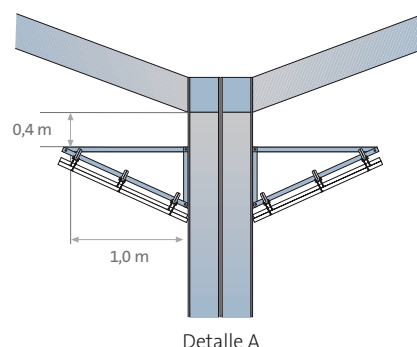
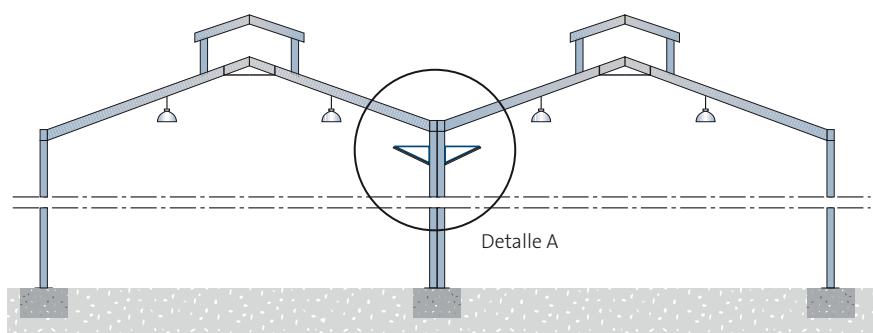
A la hora de su diseño y ejecución, se han de tener en cuenta los aspectos siguientes:

- La franja debe mantener la continuidad con la medianería, sin huecos entre ellas que puedan permitir el paso del fuego. La junta entre medianería/franja, cuando exista, debe estar perfectamente unida y sellada, y debe formar parte del sistema ensayado.

- La franja debe, siempre que sea posible, seguir la línea de la cubierta. La instalación en horizontal con cubiertas con inclinación puede estar permitida siempre que la separación máxima entre el cerramiento de cubierta sea igual o inferior a 40 cm.

- No es necesario el cierre en vertical del espacio entre el extremo libre de la franja y el cerramiento, aunque en algunos casos puede ser conveniente, si así lo estima el responsable de la obra.

La anchura total de la franja ha de ser de 1 m. Esta dimensión puede y debe repartirse a ambos lados de la medianería por igual, siempre que sea posible. Cuando existan limitaciones al respecto, especialmente en el caso de que se actúe en una única nave (por cambio de uso, propietario, etc) sin posibilidad de actuar por la contigua (por pertenecer a otro propietario, por ejemplo, al que no se exige hacer obra) podrá instalarse un metro completo a uno de los lados únicamente, teniendo en cuenta no obstante que si esas limitaciones desaparecieran (actuación exigida a la otra nave algún tiempo después, por ejemplo) debe también instalarse desde ese lado un metro completo de franja.



Ángulo de inclinación de la franja ensayada	Ángulo válido de inclinación de instalación en obra
<10°	0° a 25°
25°	15° a 45°
30°	20° a 50°

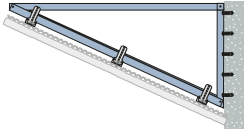
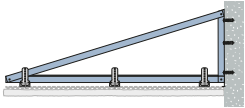
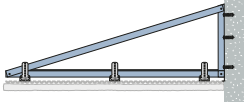
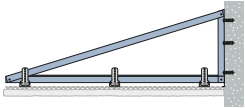
Si la medianería o el elemento que delimita el sector de incendio se prolonga 1 m como mínimo por encima de la cubierta, no será necesario que la cubierta cumpla con los requerimientos anteriores.

Independientemente de la EI, todas las franjas de encuentro Placo están formadas por una estructura portante que constituyen las escuadras soporte, las cuales se fijan al elemento de medianería o de sectorización, siendo su modulación (separación entre ejes de escuadras) de 750 mm. Estas escuadras se ejecutan mediante el empleo de perfiles Placo M-48 y R-48. A ellas y mediante el empleo de Suspensiones "C" de Placo, se fijan tres **perfiles F-530** modulados a 400 mm en el caso de las franjas horizontales (La modulación de los **perfiles F-530** es variable en las franjas inclinadas, según sea su ángulo de inclinación de instalación), a los cuales se atornillan las placas de yeso. Variando el número y tipo de placas, se consigue una resistencia al fuego de **EI 60, 90 ó 120**. Las franjas de encuentro Placo son válidas para la instalación con **ángulos comprendidos entre 0 y 45°**.

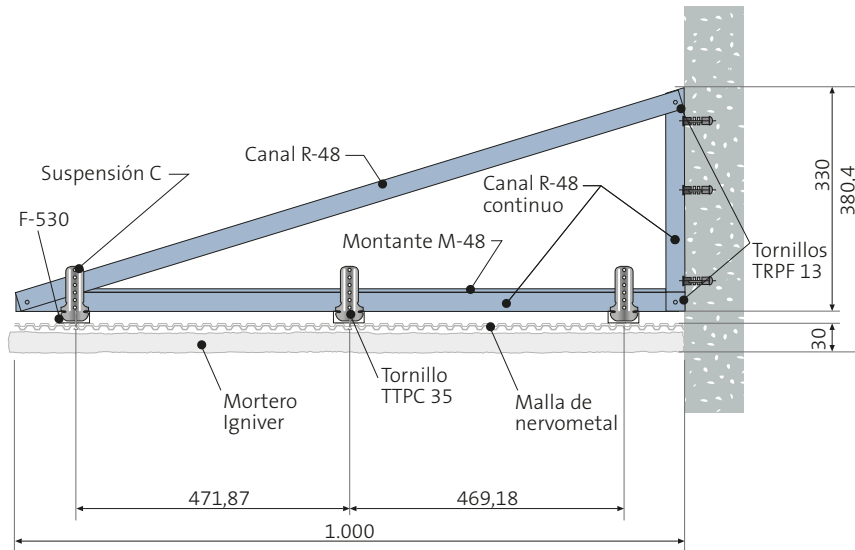
5.4.1 CARACTERÍSTICAS DE LAS FRANJAS PLACO CON PLACA DE YESO ENCUENTRO MEDIANERÍA-CUBIERTA

EI	Tipo de Franja	Ángulo de inclinación e instalación	Nº y tipo de placas	Reacción al fuego	Estructura metálica	
					Modulación escuadras soporte (mm)	Modulación F-530 (mm)
60		0° a 25°	2 x PPF 15	A2 - s1, d0	750	400
		15° a 45°	2 x PPF 15	A2 - s1, d0	750	Variable según el ángulo de inclinación de la franja
90		0° a 25°	3 x PPF 15	A2 - s1, d0	750	400
		15° a 45°	3 x PPF 15	A2 - s1, d0	750	Variable según el ángulo de inclinación de la franja
120		0° a 25°	2 x Glasroc F 25	A1	750	400
		15° a 45°	2 x Glasroc F 25	A1	750	Variable según el ángulo de inclinación de la franja

5.4.2 CARACTERÍSTICAS DE LAS FRANJAS PLACO CON MORTERO IGNIVER ENCUENTRO MEDIANERÍA-CUBIERTA

EI	Tipo de Franja	Ángulo de inclinación e instalación	Espesor de Igniver	Reacción al fuego	Estructura metálica	
					Modulación escuadras soporte (mm)	Modulación F-530 (mm)
60		15° a 45°	32,8	A1	750	Variable según el ángulo de inclinación de la franja
		0° a 25°	30,5	A1	750	400
90		0° a 25°	30,5	A1	750	400
120		0° a 25°	30,5	A1	750	400

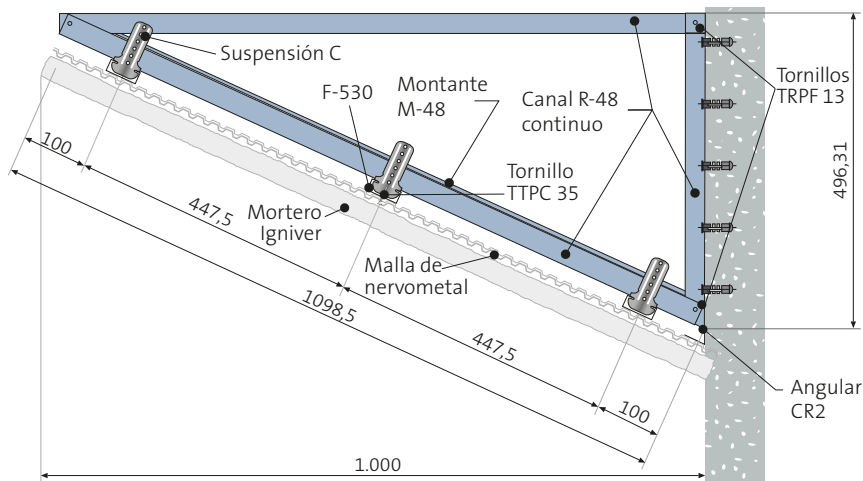




FRANJA HORIZONTAL (ESTRUCTURA METÁLICA)

Estas escuadras se forman con perfiles **Placo** Rail R 48 y Montante M 48, con una dimensión de 1000mm x 340 mm y moduladas cada 750 mm. Los perfiles portantes **Placo** F-530 se instalan cada 400 mm quedando del exterior a 50 mm del extremo. Estos se unen a las escuadras mediante el empleo de la suspensión C de **Placo**, la cual se fijará a la escuadra mediante dos tornillos **Placo** TRPF 13.

A los perfiles F-530 y mediante el empleo de tornillos TRPF 35, se atornilla la placa de nervometal de 0,4 mm. Sobre esta malla, con nervios simétricos a lo largo de toda su longitud que actúan como rigidizadores con la finalidad de mejorar su desempeño estructural, especialmente para superficies planas, se proyecta el mortero **Igniver** con un espesor de 30,5 mm (EI60, EI 90, EI120)



FRANJA INCLINADA (ESTRUCTURA METÁLICA)

Estas escuadras se forman con perfiles **Placo** Rail R 48 y Montante M 48, con una dimensión de 1000mm x 570 mm y moduladas cada 750 mm. Los perfiles portantes **Placo** F-530 se instalan cada 400 mm quedando del exterior a 50 mm del borde libre, siendo variable en función del ángulo de inclinación. Estos se unen a las escuadras mediante el empleo de la suspensión C de **Placo**, la cual se fijará a la escuadra mediante dos tornillos **Placo** TRPF 13. Se atornillara un angular CR2 en el borde pegado a la obra soporte.

A los perfiles F-530, el angular CR2 y mediante el empleo de tornillos TRPF 35, se atornilla la placa de nervometal de 0,4 mm. Sobre esta malla, con nervios simétricos a lo largo de toda su longitud que actúan como rigidizadores con la finalidad de mejorar su desempeño estructural, especialmente para superficies planas, se proyecta el mortero **Igniver** con un espesor de 32,8 mm (EI60).