



# Gyptone Access

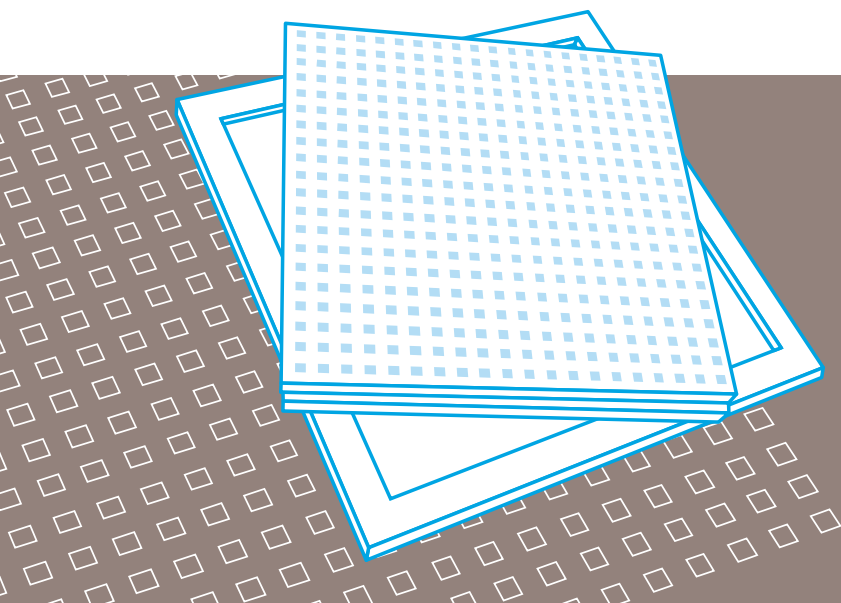
Trampilla de registro para Gyptone Continuo.  
Alçapaô para o Gyptone Contínuo.

# Gyptone Access Panel

La trampilla para Gyptone Access Panel permite el acceso rápido y fácil a las instalaciones en el plenum y está totalmente integrada en la superficie del techo.

Access Panel es una trampilla para techo Gyptone continuo que permite el un acceso rápido y simple a las instalaciones eléctricas, de climatización y otras.

La trampilla está disponible en los mismos acabados que el Gyptone continuo y tiene un diseño que le permite integrarse totalmente en el techo lo que le confiere un perfecto acabado.



# Gyptone Access Panel

O alçapão para Gyptone Access Panel permite o acesso fácil e rápido às instalações no plenum e está totalmente integrado na superfície do tecto.

Access Panel é um alçapão para tecto Gyptone contínuo que permite o acesso rápido e simples às instalações eléctricas, de climatização e outras.

O alçapão está disponível nos mesmos acabamentos que o Gyptone contínuo e tem um desenho que lhe permite a total integração no tecto, o que lhe confere um acabamento perfeito.

- Access Panel tienen unas dimensiones abiertas de 510x510.
- Está disponible en los siguientes diseños:  
Gyptone BIG Line 6, Gyptone BIG Quattro 41, Gyptone BIG Quattro 42, Gyptone BIG Quattro 46 y Gyptone BIG Quattro 47.
- Access Panel tem umas dimensões abertas de 510x510.
- Está disponível nos seguintes desenhos:  
Gyptone BIG Line 6, Gyptone BIG Quattro 41, Gyptone BIG Quattro 42, Gyptone BIG Quattro 46 y Gyptone BIG Quattro 47.

## Fácil de Instalar

Access Panel, es claramente más rápida de instalar que otras soluciones equivalentes por su dimensiones adaptadas y pasos de montaje.



## Resultado invisible y estético

Esta solución es una excelente base para un pintado perfecto y un acabado impecable.



## Reciclable y natural

Tanto el marco como la trampilla son productos 100% placa de yeso fabricados con materiales reciclados y reciclables.



## Fácil de Instalar

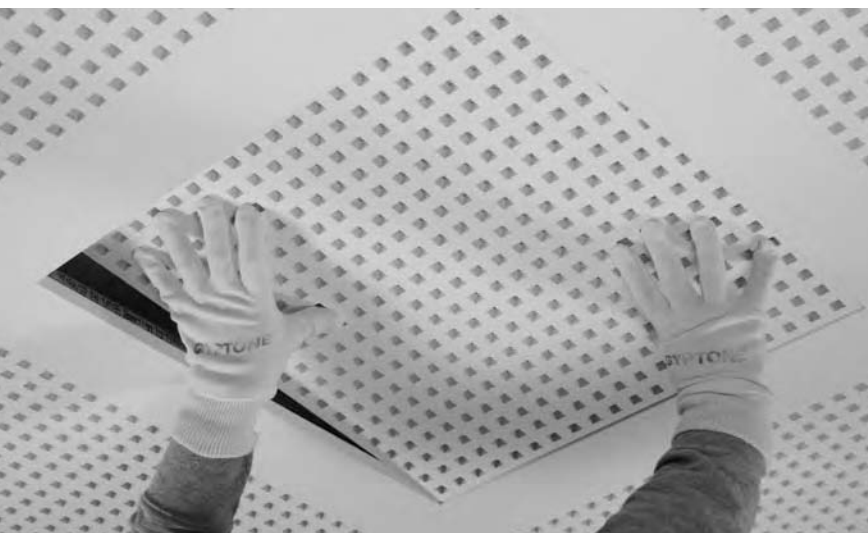
Access Panel, é claramente mais rápido de instalar que outras soluções equivalentes pelas suas dimensões adaptadas e passos de montagem.

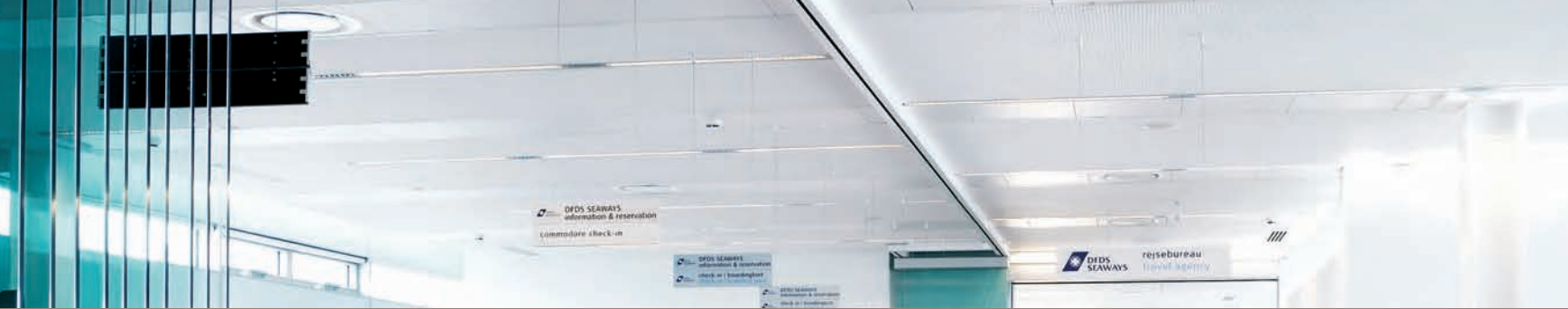
## Resultado invisível e estético

Esta solução é uma excelente base para uma pintura perfeita e um acabamento impecável.

## Reciclável e natural

Tanto o aro como o alçapão são produtos 100% placa de gesso fabricados com materiais reciclados e recicláveis.





# Diseño y datos técnicos

## Tipos

La Trampilla Gyptone Access existe en todos los acabados de Gyptone Continuo de dimensiones 1200x2400 mm

Line 6            Quattro 46  
Quattro 41      Quattro 47  
Quattro 42

## Distancia del plenum

Para el acceso a través de la trampilla se aconseja una distancia mínima de 35 mm desde el forjado a la estructura del techo.

## Reacción al fuego A2 s1 d0

## Estabilidad Dimensional

La trampilla Gyptone se puede instalar en todas aquellas áreas que no superen el 70% de Humedad Relativa

## Superficie

La superficie debe pintarse como cualquier otra superficie de placa de yeso. Los cantos del marco de la trampilla debe pintarse con una pintura de alta resistencia para reforzarlos..

# Desenho e dados técnicos

## Tipos

O alçapão Gyptone Access existe em todos os acabamentos de Gyptone Continuo de dimensões 1200x2400 mm:

Line 6            Quattro 46  
Quattro 41      Quattro 47  
Quattro 42

## Distância do plenum

Para o acesso através do alçapão aconselha-se uma distância mínima de 35 mm desde a laje à estrutura do tecto.

## Reacção ao fogo A2 s1 d0

## Estabilidade Dimensional

O alçapão Gyptone pode ser instalado em todas as áreas que não superem os 70% de Humidade Relativa

## Superfície

A superfície deve ser pintada como qualquer outra superfície de placa de gesso laminado. Para reforço dos cantos do aro do alçapão estes devem pintar-se com uma tinta de alta resistência.







#### Peso

Marco: 0,9 kg

Trampilla: aprox 3,6 kgs

#### Dimensiones

Access Panel incluyendo el marco:

600x600 mm

Medida interior abierta

510x510 mm

Limpieza En función del tipo de acabado.

#### Carga

La trampilla Access no debe ser cargada con ningún peso

#### Mantenimiento

Pequeños daños en cantos o superficies pueden ser reparados con lijado/pintado.

#### Peso

Aro: 0,9 kg

Alçapão: aprox. 3,6 kgs

#### Dimensões

Access Panel incluindo o aro:

600x600 mm

Medida interior aberta

510x510 mm

Limpeza Em função do tipo de acabamentoo

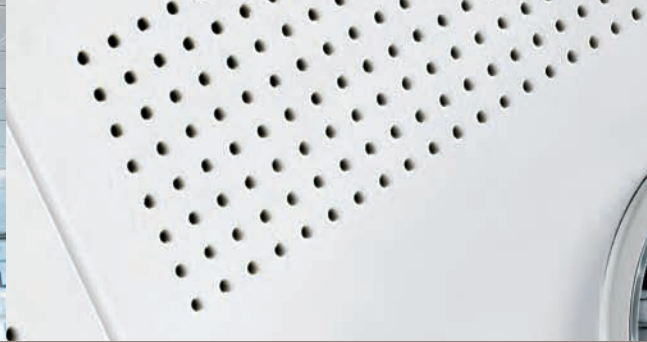
#### Carga

O alçapão Access não deve ser receber nenhum tipo de carga.

#### Manutenção

Pequenos danos nos cantos ou superfícies podem ser reparados com lixa / pintura.

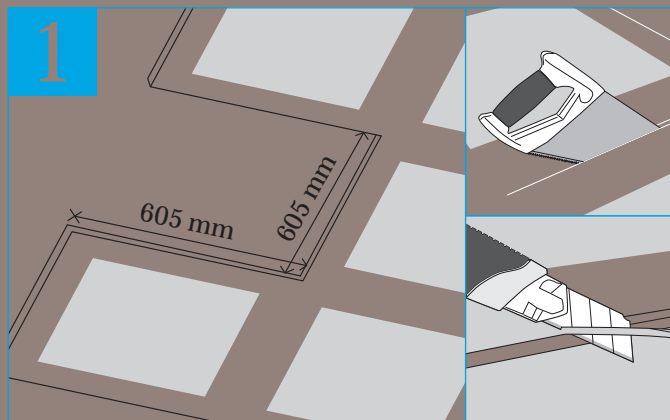
	Código	Acondicionamiento	Dimensiones (cm)
Trampilla GYPTONE BIG LINE 6	I30600006GY		
Trampilla GYPTONE BIG QUATTRO 41	I3060041GY		
Trampilla GYPTONE BIG QUATTRO 42	I3060042GY	Caja de 1 ud.	51 x 51
Trampilla GYPTONE BIG QUATTRO 46	I3060046GY		
Trampilla GYPTONE BIG QUATTRO 47	I3060047GY		



# MONTAJE

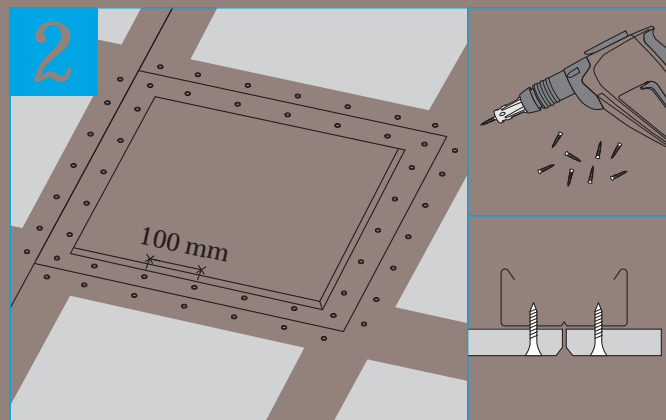
## Paso a paso

El número de trampillas a usar dependerá de las necesidades del proyecto. En general se recomienda una trampilla Gyptone Access para cada 10 m<sup>2</sup> de techo.



Cortar la placa de Gyptone Continuo alrededor de la zona perforada. Repasar suavemente los cortes con un cutter. Se aconseja utilizar un eleva placas para instalar la placa Gyptone ya cortada.

Cortar a placa de Gyptone continuo à volta da zona perfurada e seguidamente alisar suavemente os cortes com um x-acto. Aconselha-se utilizar um sistema elevatório para instalar a placa Gyptone já cortada.



Cortar dos trozos de F530 de 600 mm de largo para fijar a los lados que quedan sin perfilaría. Atornillar la placa Gyptone continuo al perfil F 530 a 10 mm del borde. Fijar el marco del Gyptone Access con un tornillo cada 100 mm en los 4 lados del perfil.

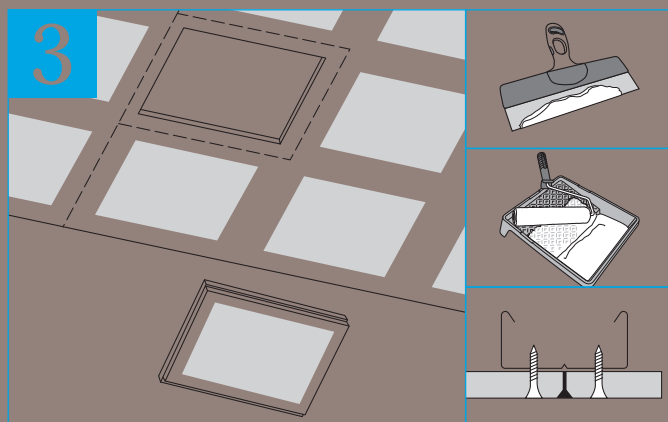
Cortar dois Perfis F530 de 600 mm de comprimento para fixar dos lados que ficam sem perfilaria. Aparafusar a placa Gyptone continua ao Perfil F530 a 10 mm da borda. Fixar o marco do Gyptone Access com um parafuso a cada 100 mm nos 4 lados do perfil.



# MONTAGEM

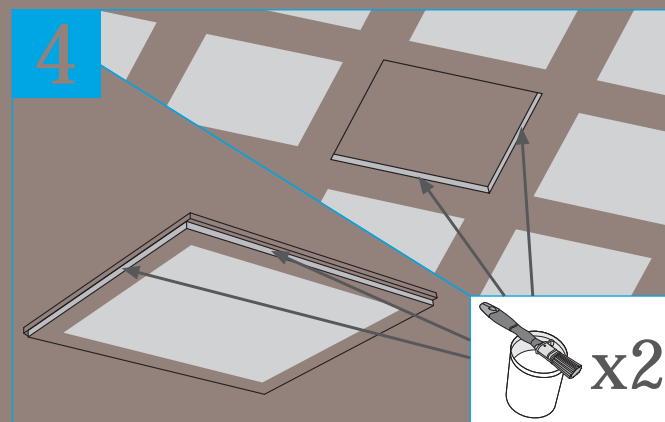
## Passo a passo

O número de alçapões a utilizar dependerá das necessidades do projecto. Em geral, recomenda-se um alçapão Gyptone Access para cada 10 m<sup>2</sup> de Tecto.



Tratar las juntas con una imprimación.

Tratar as juntas com uma espátula.



Pintar los cantos de la trampilla Gyptone Access con un pincel, la superficie de la tapa se pintará con rodillo. La pintura de los cantos será de alta dureza para conferirles mayor resistencia. Colocar la trampilla una vez esté la pintura seca.

Pintar os cantos do alçapão Gyptone Access com um pincel e a superfície da tampa com um rolo. A pintura dos cantos deverá ser de alta dureza para lhes dar maior resistência. Colocar o alçapão no local um vez que a pintura esteja devidamente seca.

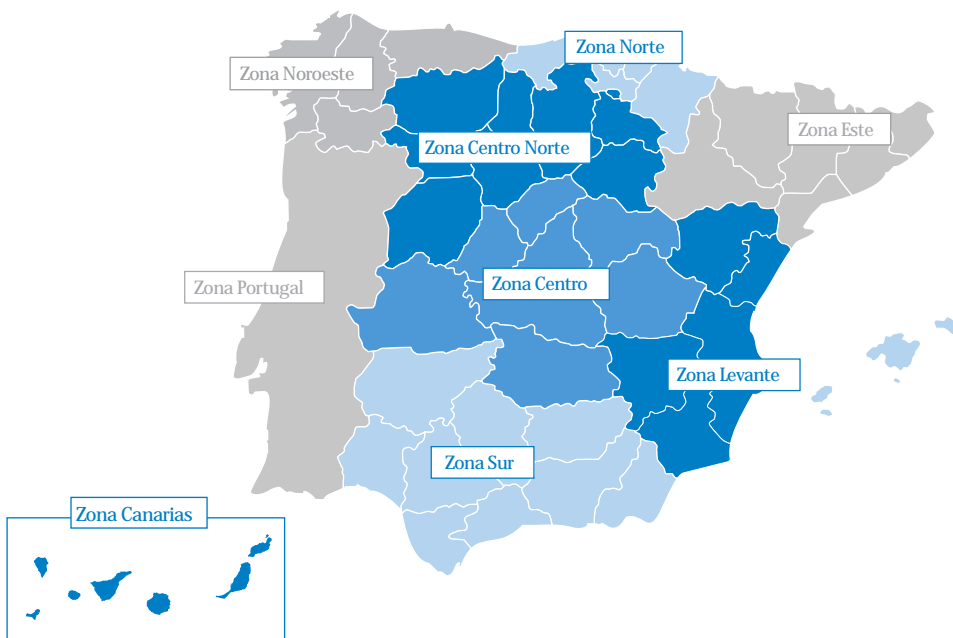


Calidad es  
garantía:

solamente con el uso  
integral de los Sistemas  
Placo conseguimos los  
mejores acabados y  
prestaciones conforme  
la legislación vigente.

Qualidade é  
garantia:

O uso integral do Sistema  
Placo garante-lhe os  
melhores acabamentos  
e prestações de acordo  
com a legislação vigente.



**Direcção Portugal:**  
Saint-Gobain PLACO, Lda  
Edifício Weber  
Quinta dos Cónegos  
2580-465 Carregado  
Tel: (351) 263279620 A 263279628  
Fax: (351) 263279629

**Dirección Regional  
Centro:**  
Pl. Tres Olivos 26, bajo  
28034 Madrid  
Tel. 917 364 630  
Fax 917 364 646

**Dirección Regional Sur:**  
Polig. Ind. "La Negrilla"  
Linotipia, nº 22  
41017 Sevilla  
Tel. 954 999 824  
Fax 914 057 646

**Dirección Regional  
Canarias:**  
Puerto Rico  
Edificio Mundi Rep  
38009 Sta. Cruz Tenerife  
Tel. 922 217 388  
Fax 922 246 226

**Dirección Regional  
Noroeste:**  
C/ Emilia Pardo Bazán  
nº 26 Enplta.  
15005 A Coruña  
Tel. 981 121 069  
Fax 981 121 096

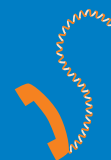
**Dirección Regional  
Norte:**  
Pol. Ind. Larrondo  
Edificio 1, Nave 18  
48180 Loiu - Bizkaia  
Tel. 944 535 920  
Fax 944 536 251

**Dirección Regional  
Centro Norte:**  
Ctra. de Viguera, s/n  
26121 Viguera (La Rioja)  
Tel. 941 490 102  
Fax 941 490 123

**Dirección Regional  
Este:**  
Progres, 61  
08940 Cornellá de  
Llobregat (Barcelona)  
Tel. 934 740 181  
Fax 933 773 122

**Dirección Regional  
Levante:**  
Pol. Ind. de la Pascualeta  
C/ Acequia de Faitanar, s/n  
46200 Paiporta - Valencia  
Tel. 963 979 362  
Fax 963 979 383

Saint-Gobain Placo Ibérica  
Oficinas Centrales:  
Paseo de la Castellana 77  
28046 Madrid  
[www.placo.es](http://www.placo.es)  
[www.placo.pt](http://www.placo.pt)



Para todas sus consultas

902 253 550  
902 296 226