



CATÁLOGO

SOPORTES PAVIMENTO ELEVADO

2020

XSP

www.peygran.com



ÍNDICE

NUEVOS XSP _____	04
BENEFICIOS _____	06
MODELOS _____	10
INSTALACIÓN CON LOSA _____	20
INSTALACIÓN RASTREL CON LOSA _____	26
INSTALACIÓN RASTREL CON TARIMA _____	34
DOP _____	43

NUEVA GAMA DE PLOTS

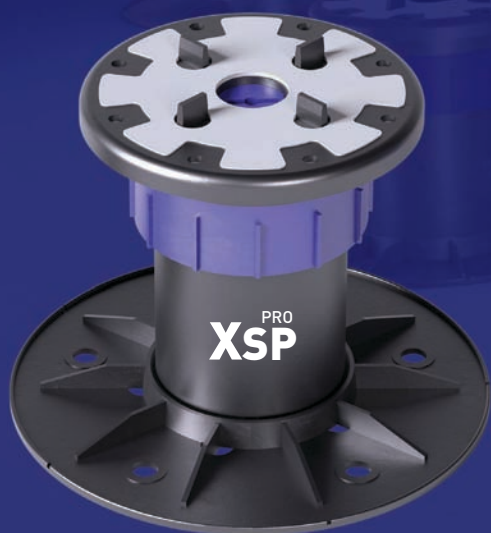
XSP

Siguiendo la línea constante de la innovación, Peygran presenta una nueva línea de Plots para pavimento elevado: la gama XSP. Con esta, se pone al alcance del profesional un Plot aún más completo y eficaz.

Los XSP cuentan con base autonivelante, de hasta un 3% para los XSP Lite y hasta un 5% para los XSP Pro*, lo que facilita la instalación. La nivelación se realiza desde la base, por lo que ofrece una mayor estabilidad gracias a la posición vertical en la que queda instalado el Plot.

Además, los modelos XSP Pro disponen de un sistema de bloqueo que ayuda a evitar posibles movimientos indeseados una vez finalizada la instalación. Estos Plots también incluyen un doble sistema de regulación de altura que permite un rápido montaje y ajuste con el pavimento terminado y sin necesidad de levantar las baldosas.

*Excepto modelo XSP3 Pro, que dispone de hasta un 3%.



PRO
XSP

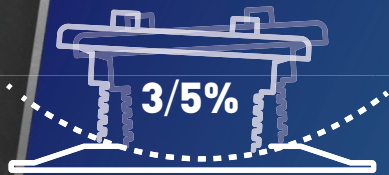


**MUY
RESISTENTE**



**BLOQUEO
DE ALTURA**

CON LLAVE PARA LOS MODELOS XSP PRO



**BASE
AUTONIVELANTE**

BENEFICIOS XSP



MUY RESISTENTE

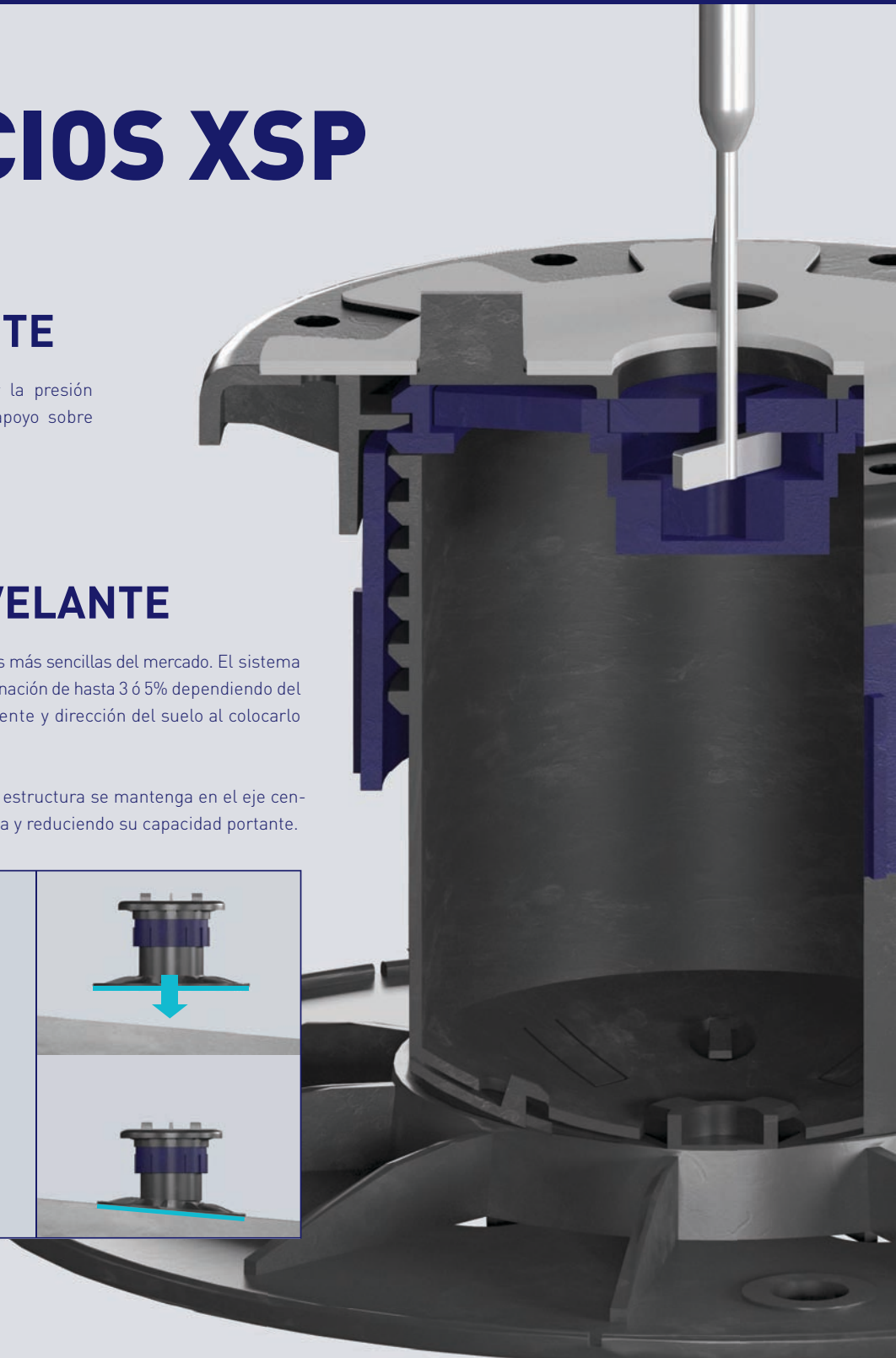
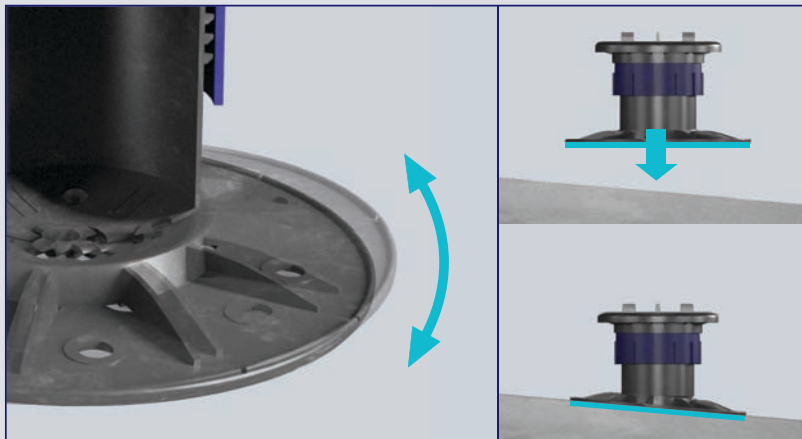
La base de mayor superficie permite reducir la presión transmitida, admitiendo mayores cargas en apoyo sobre aislamiento térmico.



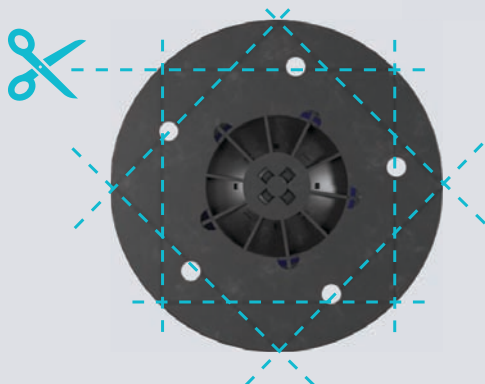
BASE AUTONIVELANTE

La base del XSP permite una de las instalaciones más sencillas del mercado. El sistema de base autonivelante de Peygran ofrece una inclinación de hasta 3 ó 5% dependiendo del modelo. La base del Plot se adapta a la pendiente y dirección del suelo al colocarlo sobre la superficie.

La nivelación en base permite que el peso de la estructura se mantenga en el eje central del Plot, evitando la excentricidad de la carga y reduciendo su capacidad portante.



Ø220 mm

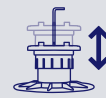
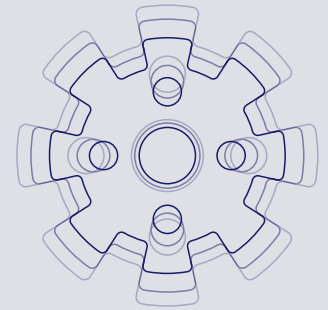


BASE MÁS GRANDE

Con un diámetro mucho mayor, la superficie de la base del XSP permite realizar instalaciones sobre aislamiento de forma óptima. Recomendamos el uso de aislamientos de alta resistencia a compresión (>500 kPa). La base incluye ventanas de evacuación de agua. Otra novedad son sus marcas de corte, que facilitan la modificación de las bases para su colocación en esquina o borde. La superficie de la base es superior a 300 cm².

ALMOHADILLA INTEGRADA

El nuevo Plot XSP lleva integrada la Almohadilla para añadir un extra de sujeción del pavimento. Esta almohadilla reduce el deslizamiento de losas y mejora la **reducción de ruido de impacto y vibraciones**. Fabricada en material elastómero.



REGULACIÓN ALTURA MANUAL / CON LLAVE

XSP PRO:

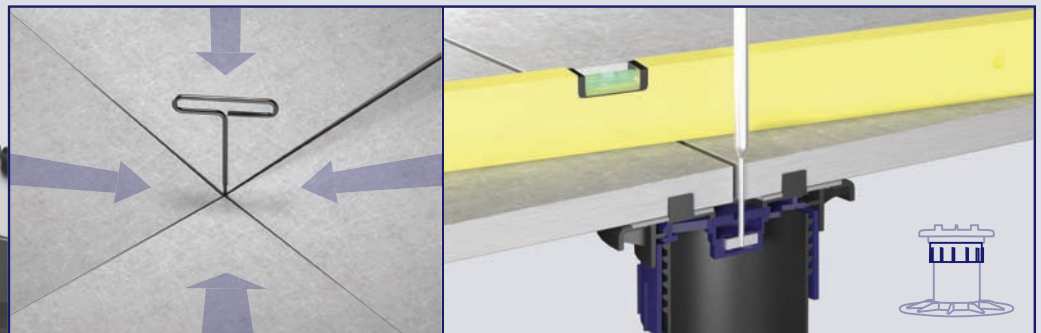
Gracias a su doble sistema, **permite regular la altura del Plot** durante la instalación y una vez instalado el pavimento para conseguir una nivelación perfecta.

1 - La Tuerca Flotante se rota manualmente en sentido horario y antihorario para regular la altura deseada. Se encuentra integrada en el Plot en color azul.

2 - También podemos rotar la Tuerca Flotante mediante el uso de la Llave XSP. Se inserta la Llave hasta el fondo de su cavidad para rotarla y subir o bajar la altura del Plot. Es perfecto para labores de mantenimiento.

XSP LITE:

Debido a su altura reducida para encajar en espacios más limitados, la altura de los XSP de la línea Lite no admite regulación con Llave. Para regular la altura se debe sujetar la cabeza y girar la base en uno u otro sentido (según se quiera aumentar o reducir el tamaño).

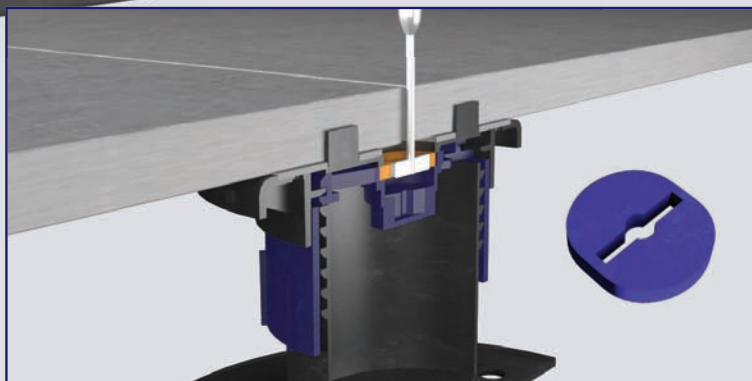


BLOQUEO DE ALTURA CON LLAVE XSP

Todos los Plots XSP PRO incluyen un bloqueo de altura para evitar movimientos indeseados del Plot a causa de vibraciones con el paso del tiempo.

Introduciendo la Llave hasta la primera cavidad donde se encuentra la Pastilla de Bloqueo y realizando un giro de 90° en sentido antihorario, el Plot queda bloqueado y **con ello se reducen las necesidades de ajustes de mantenimiento**.

*Los XSP LITE no disponen de esta opción de bloqueo.

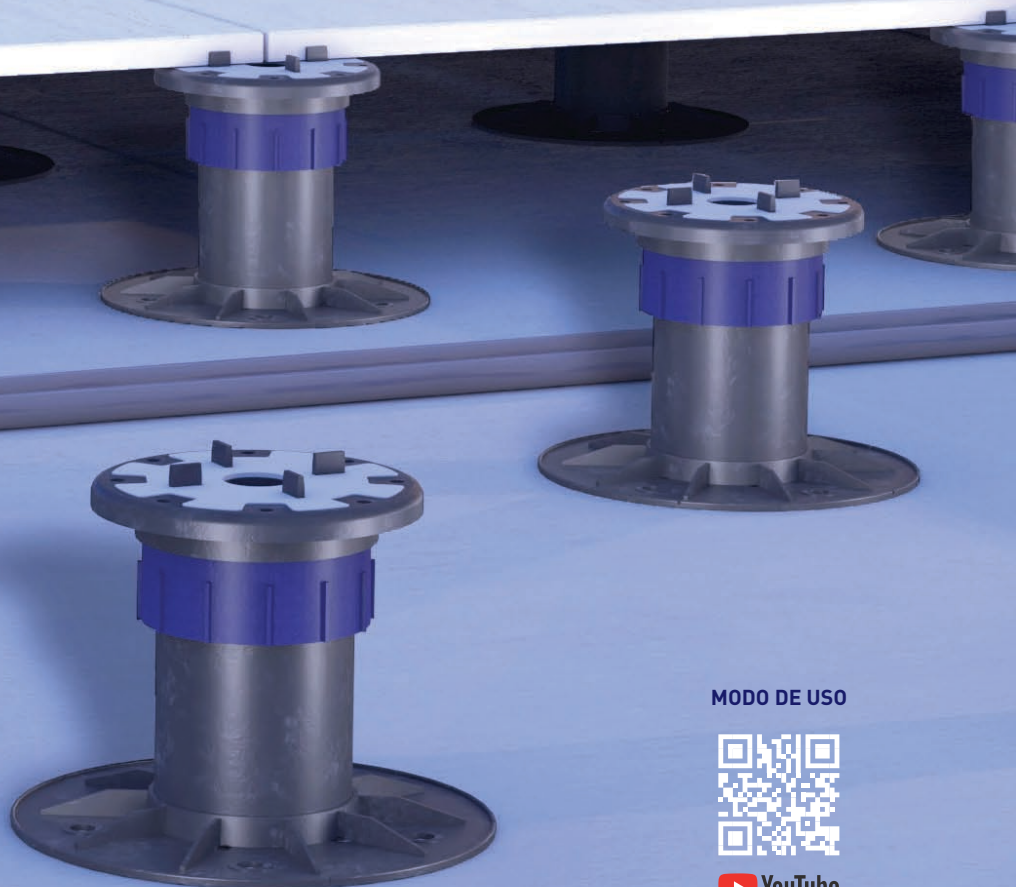


Soportes Pavimento Elevado

Los soportes Peygran para exterior son una solución para proyectos en los que debemos utilizar un pavimento flotante, técnico, sobreelevado o registrable.

Son la mejor alternativa a los métodos tradicionales de construcción en este tipo de proyectos, para aligerar peso y evitar barreras arquitectónicas.

Permiten acabados de gran calidad, ahorrando trabajo y facilitando el mantenimiento posterior de las instalaciones.



MODO DE USO

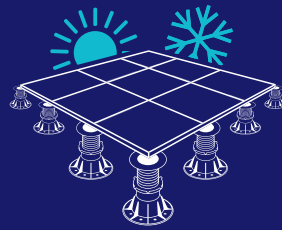


 YouTube

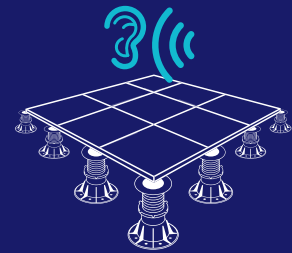
BENEFICIOS



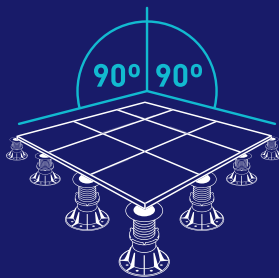
1 Perfecta evacuación de agua.



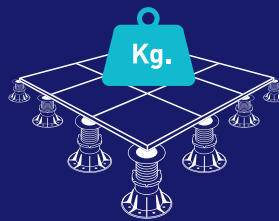
2 Confort térmico. Cubierta ventilada.



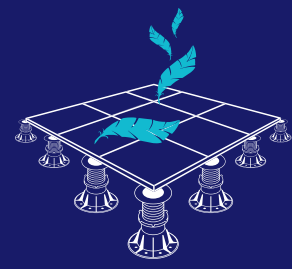
3 Mayor aislamiento acústico.



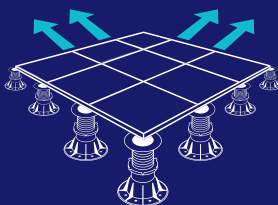
4 Completa planitud del pavimento.



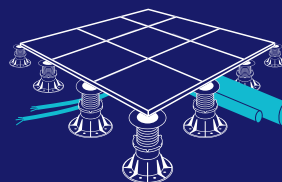
5 Gran resistencia uso peatonal.



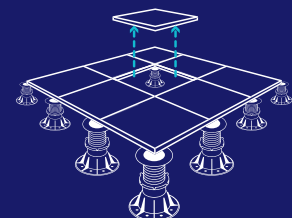
6 Cubiertas ligeras.



7 Actúa como junta de dilatación.



8 Fácil paso de instalaciones.



9 Pavimento flotante totalmente registrable.

APLICACIONES

- Cubiertas en azoteas
- Bordes y entarimados en piscinas
- Pasos peatonales en cubiertas y zonas ajardinadas
- Suelos sobreelevados flotantes y técnicos
- Pisos con iluminación
- Carpas, stands, etc.

PIEZAS

1 Almohadilla

Fabricada en un material elastómero, ofrece resistencia al ruido y al deslizamiento.

2 Cabeza

Tiene separadores de 4mm. Cuenta con 8 orificios para instalaciones rastreladas junto al Clip Rastrel.

3 Bloqueo

Se rota 90° en sentido antihorario para bloquear la altura, lo que evitará que se afloje con el paso del tiempo.

4 Tuerca Flotante

Permite subir o bajar el soporte regulable sin necesidad de levantar la losa.

5 Cuerpo

Aporta la altura regulable de toda la estructura gracias a la rosca reforzada.

6 Base

La base autonivelante ofrece una mayor estabilidad gracias a la posición del centro de gravedad, situado en perpendicular con la baldosa.

PRO
XSP



LITE
XSP



XSP0 LITE - XSP1 LITE - XSP2 LITE

XSP3 PRO* - XSP4 PRO - XSP5 PRO - XSP6 PRO - XSP7 PRO - XSP8 PRO

*El modelo XSP3 utiliza la Base de los modelos XSP LITE





GAMA XSP

20 - 245 mm

Nuestro nuevo modelo XSP es la evolución del Plot, ofrece mejores prestaciones y funcionalidades a la hora de instalar. Su principal ventaja es su base autonivelante, que le permite adaptarse a la pendiente existente en la superficie de la instalación. Su rango de alturas abarca de 20 a 245 mm. Los modelos XSP PRO disponen de Llave de nivelación, que permite reajustar la altura una vez cerrada la instalación y bloquear la altura de los Plots de forma definitiva.

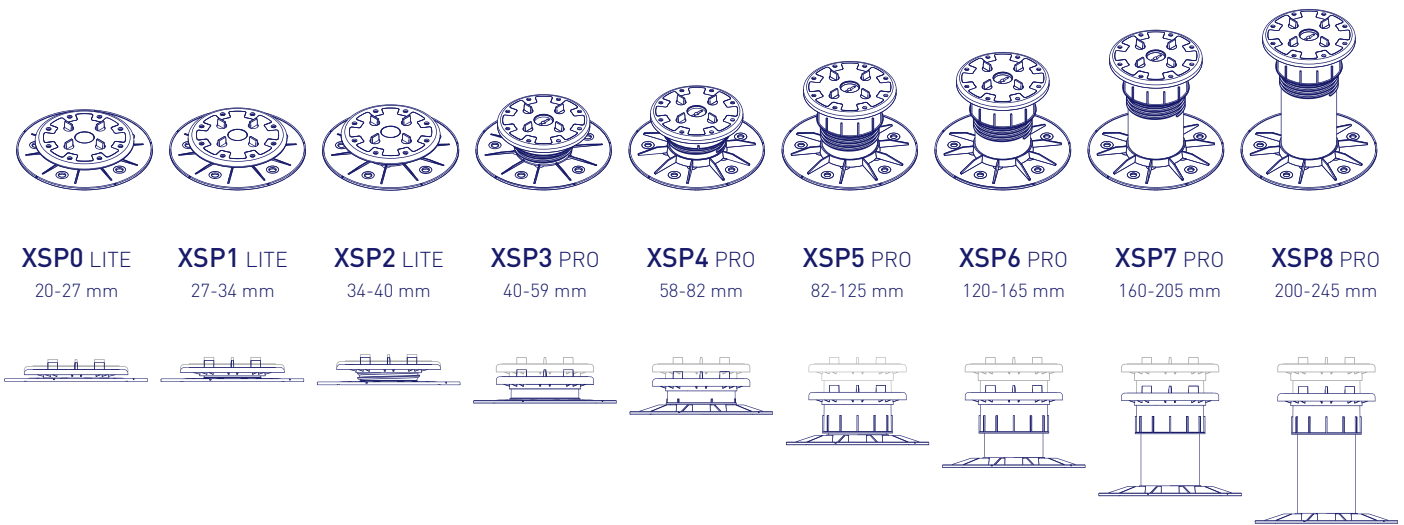
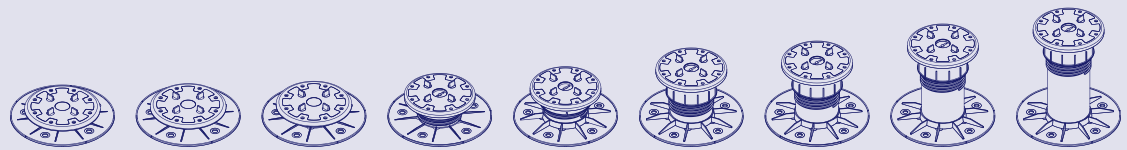


TABLA CARACTERÍSTICAS XSP



	XSP0 LITE	XSP1 LITE	XSP2 LITE	XSP3 PRO	XSP4 PRO	XSP5 PRO	XSP6 PRO	XSP7 PRO	XSP8 PRO
% NIVELACIÓN	0 - 3 %	0 - 3 %	0 - 3 %	0 - 3 %	0 - 5 %	0 - 5 %	0 - 5 %	0 - 5 %	0 - 5 %
USO DE LLAVE XSP	-	-	-	✓	✓	✓	✓	✓	✓
MODO DE REGULACIÓN DE ALTURA	Giro de la Base	Giro de la Base	Giro de la Base	Giro manual de Tuerca Flotante y/o con la Llave	Giro manual de Tuerca Flotante y/o con la Llave	Giro manual de Tuerca Flotante y/o con la Llave	Giro manual de Tuerca Flotante y/o con la Llave	Giro manual de Tuerca Flotante y/o con la Llave	Giro manual de Tuerca Flotante y/o con la Llave
BLOQUEO DE ALTURA	-	-	-	✓	✓	✓	✓	✓	✓

Soportes regulables

LITE XSP

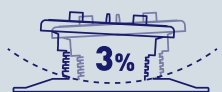
XSP0 LITE 20 - 27 mm

XSP1 LITE 27 - 34 mm

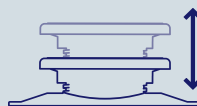
XSP2 LITE 34 - 40 mm



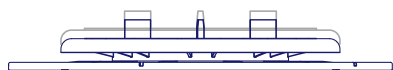
LITE



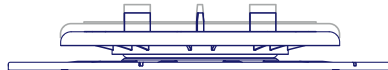
3% AUTONIVELANTE



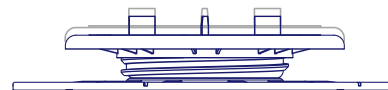
REGULACIÓN ALTURA
MANUAL



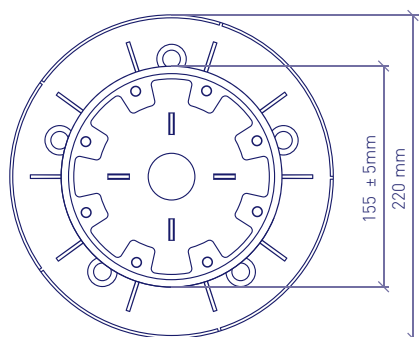
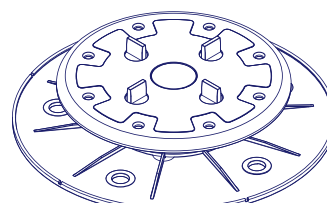
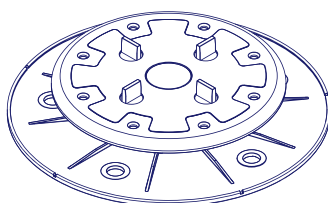
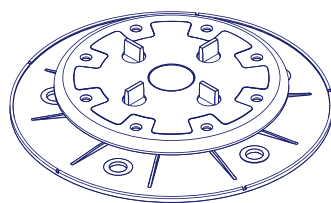
XSP0 LITE 20 - 27 mm



XSP1 LITE 27 - 34 mm



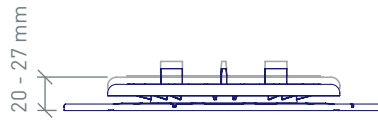
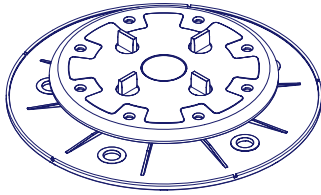
XSP2 LITE 34 - 40 mm



Ref.	Descripción	mm	uds.
NEW 03080010A	XSP0 LITE - Caja 25 uds Soporte Autonivelante 3%	20 - 27	25
NEW 03080011A	XSP1 LITE - Caja 25 uds Soporte Autonivelante 3%	27 - 34	25
NEW 03080012A	XSP2 LITE - Caja 25 uds Soporte Autonivelante 3%	34 - 40	25

XSP0 LITE 20-27 mm

Ref: 03080010A



Medidas

Altura mínima	20 mm
Altura máxima	27 mm
Diámetro superior	155 ± 5 mm
Diámetro inferior	220 mm

Características técnicas

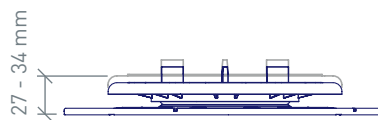
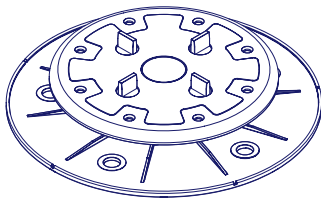
Peso	200 g
Carga límite ¹ [kN] central	13,8 kN
Carga límite ¹ [kN] sobre 1/4	8,2 kN
Temperatura de uso	-40 a 65 C°
Separación entre baldosas	4 mm
Base inclinación	0% a 3%
Paso de tornillo	7 mm

Composición

Cabeza / Cuerpo	Polipropileno con carga mineral
Base	Polipropileno

XSP1 LITE 27-34 mm

Ref: 03080011A



Medidas

Altura mínima	27 mm
Altura máxima	34 mm
Diámetro superior	155 ± 5 mm
Diámetro inferior	220 mm

Características técnicas

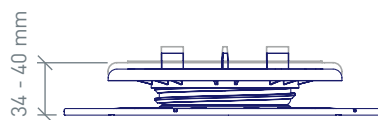
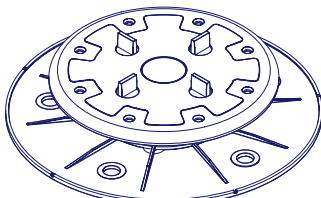
Peso	205 g
Carga límite ¹ [kN] central	9,2 kN
Carga límite ¹ [kN] sobre 1/4	4,5 kN
Temperatura de uso	-40 a 65 C°
Separación entre baldosas	4 mm
Base inclinación	0% a 3%
Paso de tornillo	7 mm

Composición

Cabeza / Cuerpo	Polipropileno con carga mineral
Base	Polipropileno

XSP2 LITE 34-40 mm

Ref: 03080012A



Medidas

Altura mínima	34 mm
Altura máxima	40 mm
Diámetro superior	155 ± 5 mm
Diámetro inferior	220 mm

Características técnicas

Peso	215 g
Carga límite ¹ [kN] central	6,1 kN
Carga límite ¹ [kN] sobre 1/4	4,8 kN
Temperatura de uso	-40 a 65 C°
Separación entre baldosas	4 mm
Base inclinación	0% a 3%
Paso de tornillo	7 mm

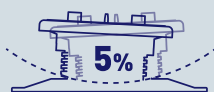
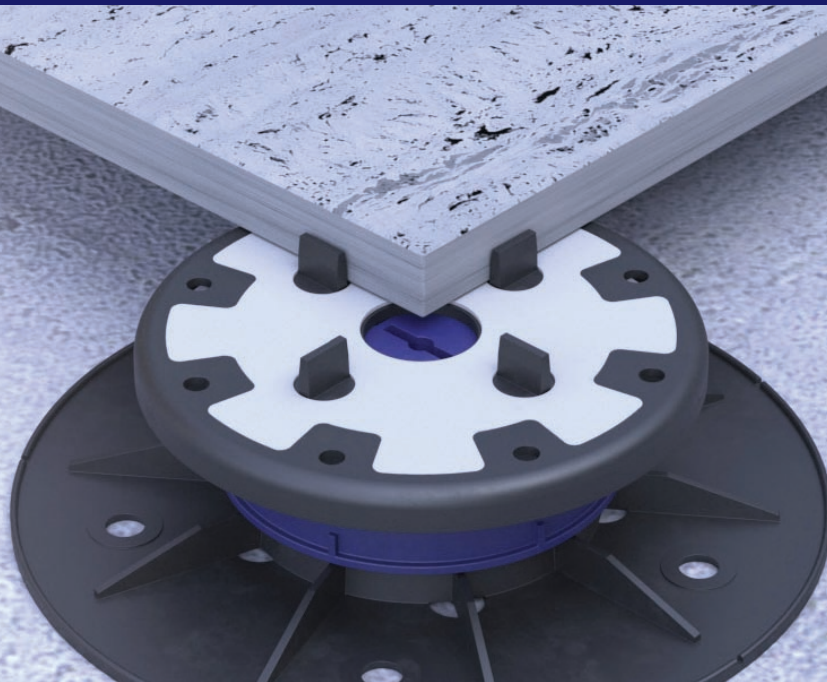
Composición

Cabeza / Cuerpo / Tuerca	Polipropileno con carga mineral
Base	Polipropileno

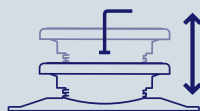
Soportes regulables

PRO
XSP

- XSP3 PRO** 40 - 59 mm
- XSP4 PRO** 58 - 82 mm
- XSP5 PRO** 82 - 125 mm



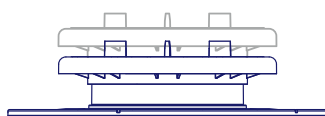
3/5% AUTONIVELANTE



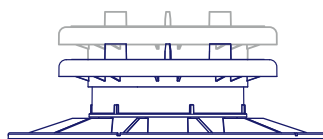
REGULACIÓN ALTURA
MANUAL / CON LLAVE



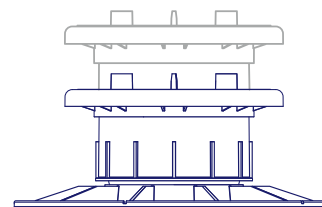
BLOQUEO DE ALTURA



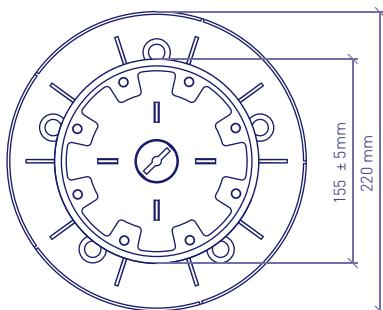
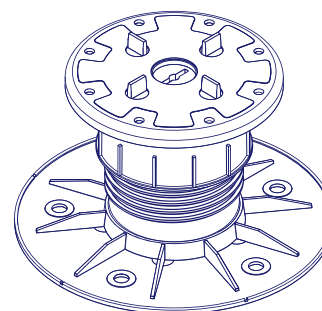
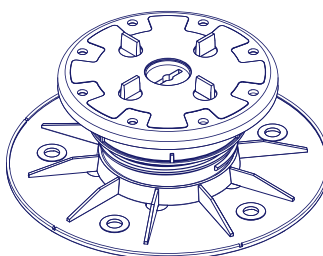
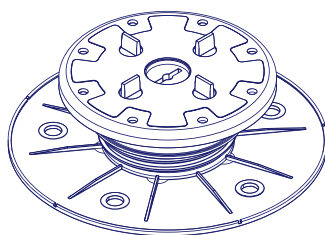
XSP3 PRO 40 - 59 mm



XSP4 PRO 58 - 82 mm



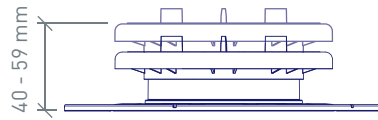
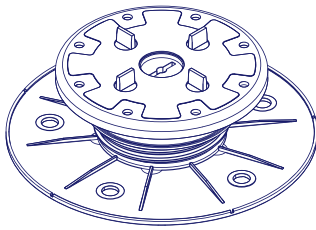
XSP5 PRO 82 - 125 mm



Ref.	Descripción	mm	uds.
NEW 03080003A	XSP3 PRO - Caja 25 uds Soporte Autonivelante 3% con Llave	40 - 59	25
NEW 03080004A	XSP4 PRO - Caja 25 uds Soporte Autonivelante 5% con Llave	58 - 82	25
NEW 03080005A	XSP5 PRO - Caja 25 uds Soporte Autonivelante 5% con Llave	82 - 125	25

XSP3 PRO 40 - 59 mm

Ref: 03080003A



Medidas

Altura mínima	40 mm
Altura máxima	59 mm
Diámetro superior	155 ± 5 mm
Diámetro inferior	220 mm

Características técnicas

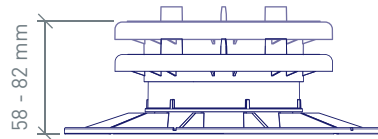
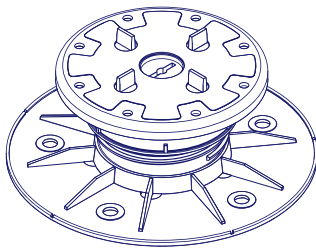
Peso	300 g
Carga límite ¹ [kN] central	5 kN
Carga límite ¹ [kN] sobre 1/4	2,7 kN
Temperatura de uso	-40 a 65 C°
Separación entre baldosas	4 mm
Base inclinación	0% a 3%
Paso de tornillo	7 mm

Composición

Cabeza / Cuerpo	Polipropileno con carga mineral
Base	Polipropileno

XSP4 PRO 58-82 mm

Ref: 03080004A



Medidas

Altura mínima	58 mm
Altura máxima	82 mm
Diámetro superior	155 ± 5 mm
Diámetro inferior	220 mm

Características técnicas

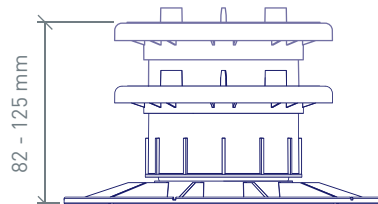
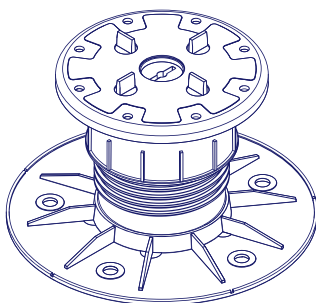
Peso	320 g
Carga límite ¹ [kN] central	7,1 kN
Carga límite ¹ [kN] sobre 1/4	4,0 kN
Temperatura de uso	-40 a 65 C°
Separación entre baldosas	4 mm
Base inclinación	0% a 5%
Paso de tornillo	7 mm

Composición

Cabeza / Cuerpo / Tuerca	Polipropileno con carga mineral
Base	Polipropileno

XSP5 PRO 82-125 mm

Ref: 03080005A



Medidas

Altura mínima	82 mm
Altura máxima	125 mm
Diámetro superior	155 ± 5 mm
Diámetro inferior	220 mm

Características técnicas

Peso	380 g
Carga límite ¹ [kN] central	7,7 kN
Carga límite ¹ [kN] sobre 1/4	5,5 kN
Temperatura de uso	-40 a 65 C°
Separación entre baldosas	4 mm
Base inclinación	0% a 5%
Paso de tornillo	7 mm

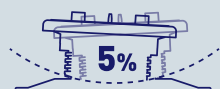
Composición

Cabeza / Cuerpo / Tuerca	Polipropileno con carga mineral
Base	Polipropileno

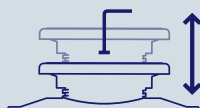
Soportes regulables

PRO XSP

- XSP6 PRO** 120 - 165 mm
- XSP7 PRO** 160 - 205 mm
- XSP8 PRO** 200 - 245 mm



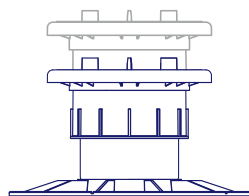
5% AUTONIVELANTE



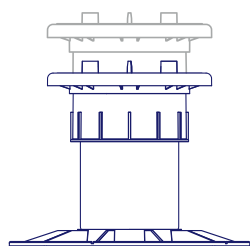
REGULACIÓN ALTURA
MANUAL / CON LLAVE



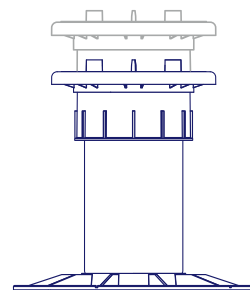
BLOQUEO DE ALTURA



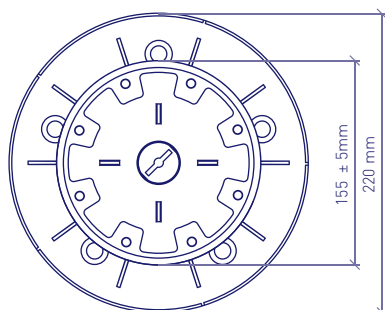
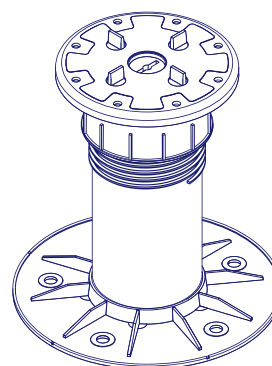
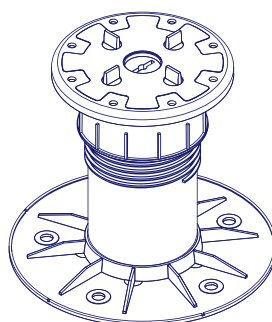
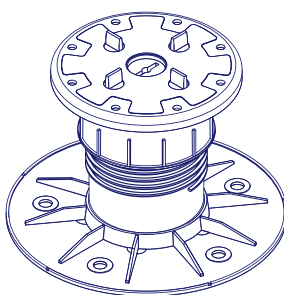
XSP6 PRO 120 - 165 mm



XSP7 PRO 160 - 205 mm



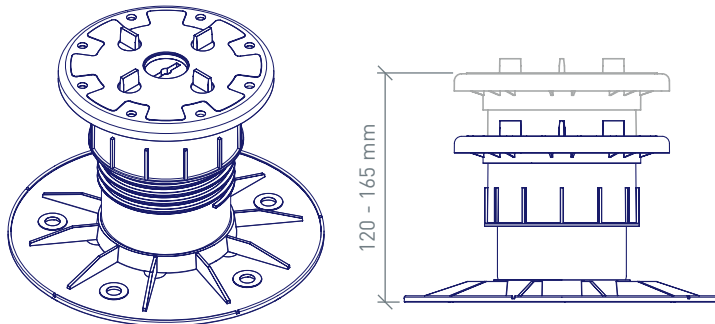
XSP8 PRO 200 - 245 mm



Ref.	Descripción	mm	uds.
NEW 03080006A	XSP6 PRO - Caja 25 uds Soporte Autonivelante 5% con Llave	120 - 165	25
NEW 03080007A	XSP7 PRO - Caja 25 uds Soporte Autonivelante 5% con Llave	160 - 205	25
NEW 03080008A	XSP8 PRO - Caja 25 uds Soporte Autonivelante 5% con Llave	200 - 245	25

XSP6 PRO 120-165 mm

Ref: 03080006A



Medidas

Altura mínima	120 mm
Altura máxima	165 mm
Diámetro superior	155 ± 5 mm
Diámetro inferior	220 mm

Características técnicas

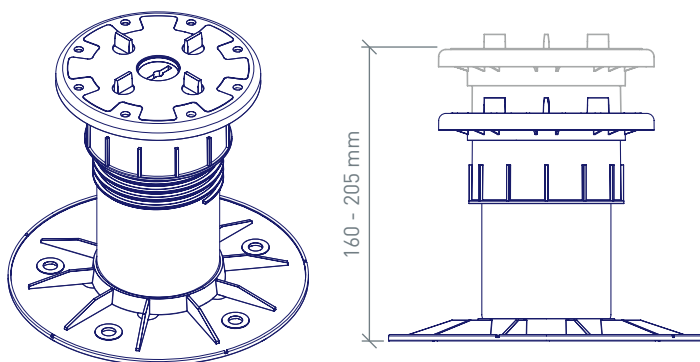
Peso	400 g
Carga límite ¹ [kN] central	8,5 kN
Carga límite ¹ [kN] sobre 1/4	5,7 kN
Temperatura de uso	-40 a 65 C°
Separación entre baldosas	4 mm
Base inclinación	0% a 5%
Paso de tornillo	7 mm

Composición

Cabeza / Cuerpo / Tuerca	Polipropileno con carga mineral
Base	Polipropileno

XSP7 PRO 160-205 mm

Ref: 03080007A



Medidas

Altura mínima	160 mm
Altura máxima	205 mm
Diámetro superior	155 ± 5 mm
Diámetro inferior	220 mm

Características técnicas

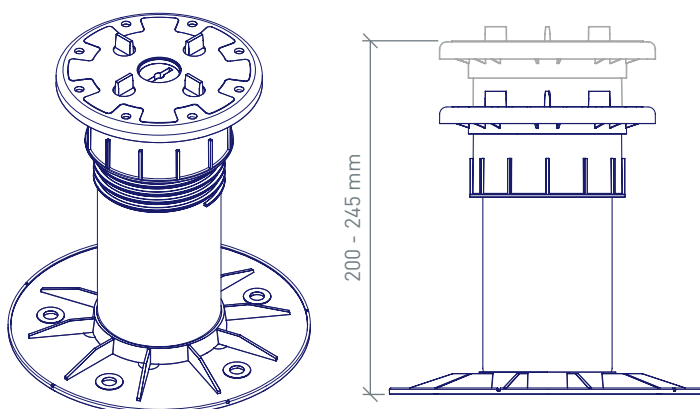
Peso	425 g
Carga límite ¹ [kN] central	8,0 kN
Carga límite ¹ [kN] sobre 1/4	5,5 kN
Temperatura de uso	-40 a 65 C°
Separación entre baldosas	4 mm
Base inclinación	0% a 5%
Paso de tornillo	7 mm

Composición

Cabeza / Cuerpo / Tuerca	Polipropileno con carga mineral
Base	Polipropileno

XSP8 PRO 200-245 mm

Ref: 03080008A



Medidas

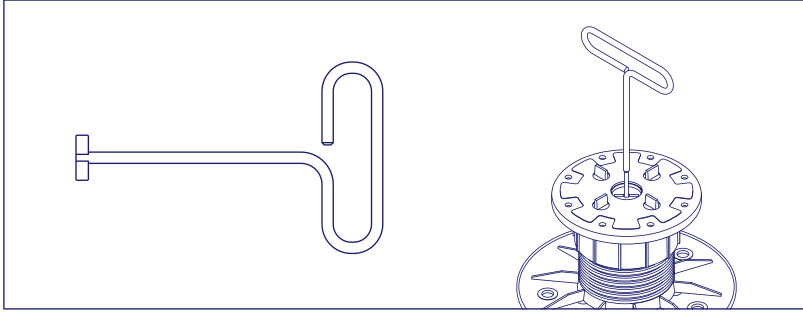
Altura mínima	200 mm
Altura máxima	245 mm
Diámetro superior	155 ± 5 mm
Diámetro inferior	220 mm

Características técnicas

Peso	450 g
Carga límite ¹ [kN] central	8,2 kN
Carga límite ¹ [kN] sobre 1/4	5,4 kN
Temperatura de uso	-40 a 65 C°
Separación entre baldosas	4 mm
Base inclinación	0% a 5%
Paso de tornillo	7 mm

Composición

Cabeza / Cuerpo / Tuerca	Polipropileno con carga mineral
Base	Polipropileno



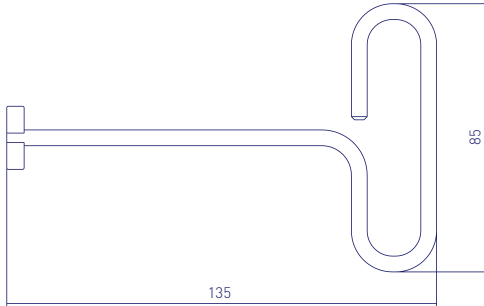
Llave XSP

Ref: 03081001Z

Herramienta complementaria para los XSP Pro. Con esta llave podemos regular la altura de estos modelos de Plots, incluso una vez finalizada la instalación y con las baldosas colocadas*.

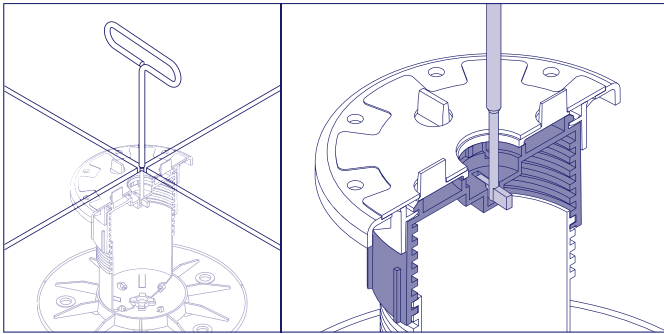
También sirve para bloquear la altura de los XSP Pro.

*Es conveniente no pisar las baldosas que recaen sobre el Plot a regular. Es más efectivo realizar esta acción con una de las baldosas retirada.



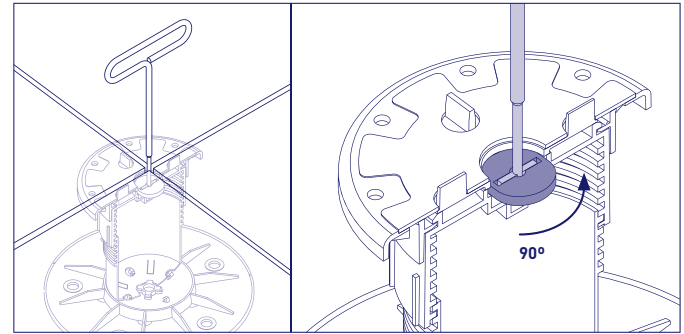
REGULACIÓN DE ALTURA

Sólo para modelos XSP PRO



BLOQUEO DE ALTURA

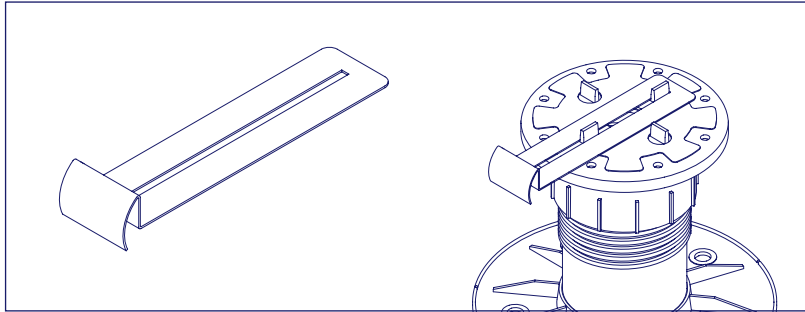
Sólo para modelos XSP PRO



Gancho Esponsorado

Ref: 03040150Z

Nos permite retirar el pavimento de forma eficaz sin esfuerzos y sin dañar las piezas. Apertura 400-600mm. Máximo 30kg.



Dilatador Perimetral

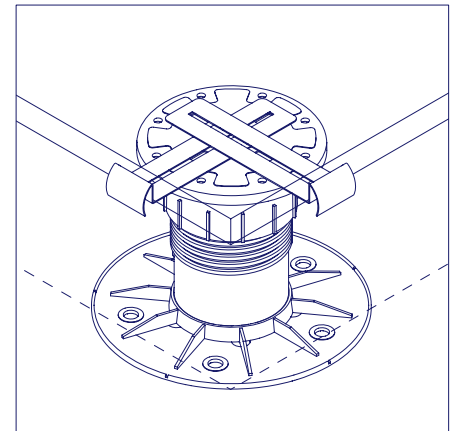
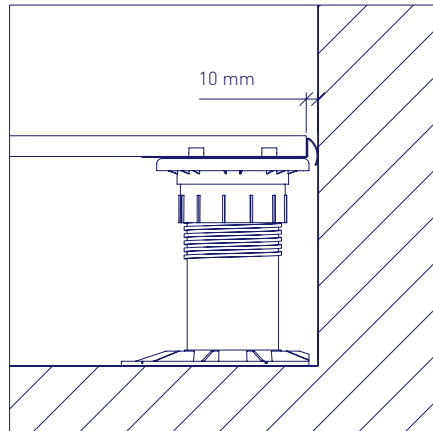
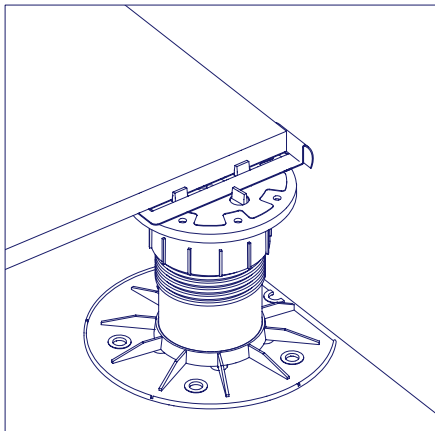
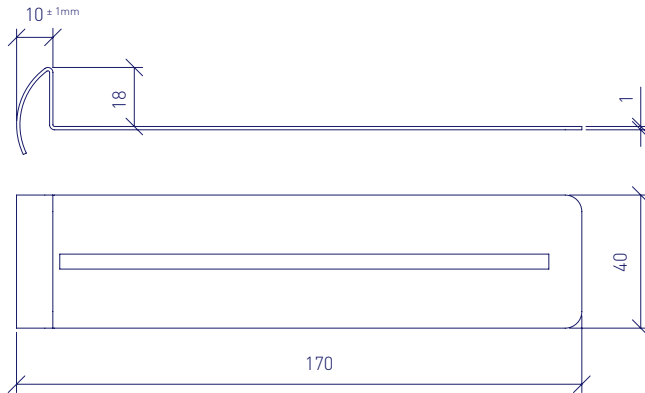
Ref: 03040133Z

Permite la realización de juntas de contorno de dilatación, impidiendo el libre movimiento de las baldosas pero permitiendo las deformaciones por dilatación.

Es imprescindible el uso de dilatadores en el contorno o en su defecto resolver la junta de contorno con un material que absorba las dilataciones e impida que las baldosas se desplacen.

Material: Acero Inox. 316 AISI

Peso: 59,75 gr.

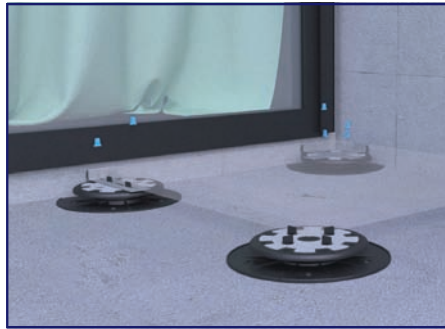


LITE XSP Modo de uso



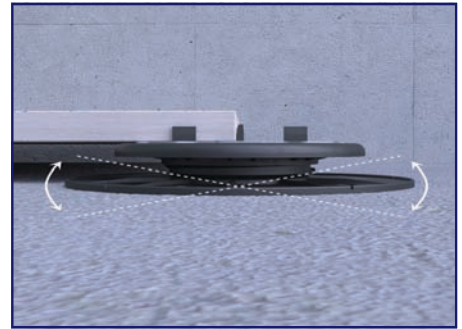
1º Corte de bases en borde y esquina

Cortar la base para ajustar la posición del Plot lo más próximo posible a las paredes de borde utilizando las guías de corte de las bases.



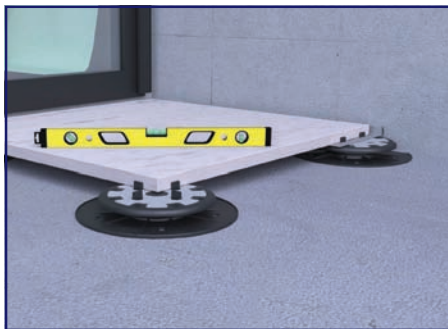
2º Eliminación de separadores en borde y esquina

Retirar los cuatro separadores en los plots situados en los rincones y dos separadores paralelos en los situados al borde.



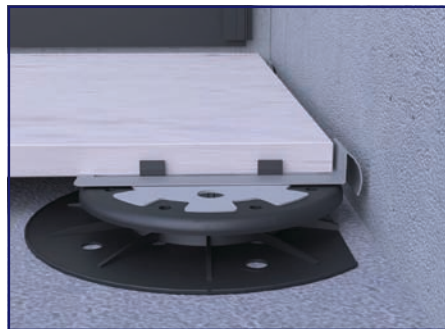
3º Base autonivelante

Las bases permiten corregir pendientes hasta un máximo de 3% de pendiente.



4º Nivelado de baldosa

Gire la base en sentido horario para subir y antihorario para bajar hasta que la baldosa quede nivelada.



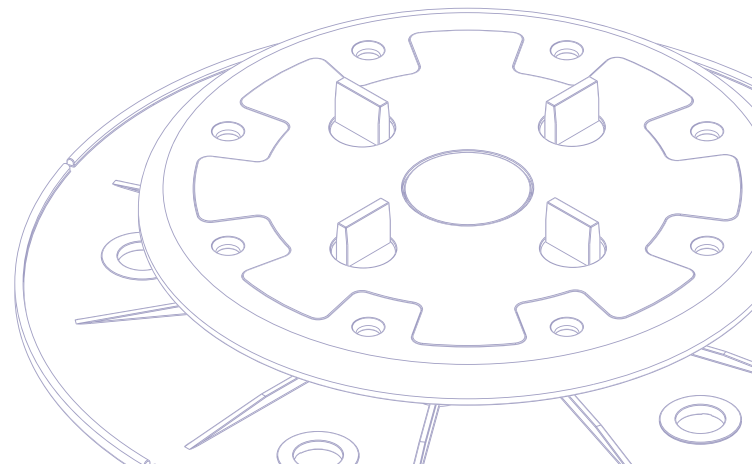
5º Creación junta de contorno

Utilice los Dilatadores Perimetrales (accesorio) para crear juntas de borde y permitir la dilatación de la superficie embaldosada sin transmitir empujes a los paramentos perimetrales.



6º Pavimento registrable

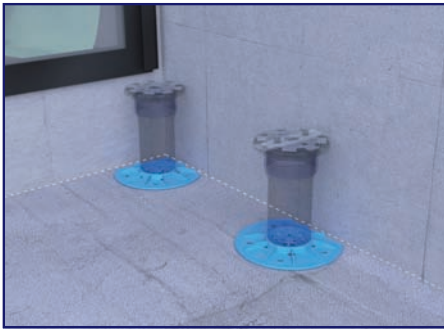
Finalmente conseguimos una superficie completamente registrable que nos permite acceder a instalaciones inferiores como pueden ser sumideros, cableado eléctrico, cañerías, etc.



El diseño e instalación de pavimento elevado exterior debe realizarse conforme a las indicaciones de la norma europea UNE EN 12825:2002 en la que se basan las prestaciones de los Soportes de Pavimento Elevado o pedestales Peygran. Se recomienda emplear en instalación de baldosas únicamente baldosas rígidas con prestaciones específicas para su uso como suelo elevado y respetar la separación entre apoyos recomendada por el fabricante de la baldosa en función de cada uso. El

diseño de pavimentos elevados se debe realizar garantizando que los movimientos horizontales del pavimento estén limitados. Utilice Dilatadores Perimetrales en encuentros con petos o muros que impidan los posibles desplazamientos horizontales. En caso lados abiertos, asegure la estabilidad del conjunto bien fijado de los pedestales al suelo cuando sea posible o bien disponiendo elementos rigidizantes como perfiles metálicos o apoyos lineales de albañilería. La inmovilización del

PRO XSP Modo de uso



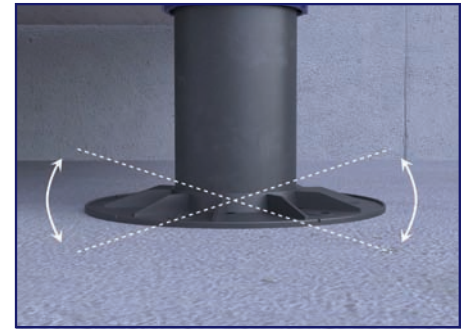
1º Corte de bases en borde y esquina

Cortar la base para ajustar la posición del Plot lo más próximo posible a las paredes de borde utilizando las guías de corte de las bases.



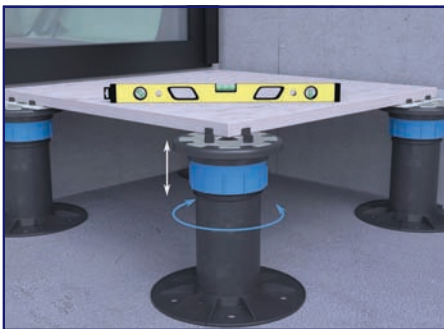
2º Eliminación de separadores en borde y esquina

Retirar los cuatro separadores en los plots situados en rincones y dos separadores paralelos en los situados al borde.



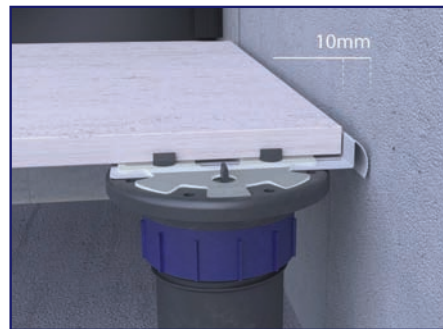
3º Base autonivelante

Las bases permiten corregir pendientes hasta un máximo de 3% ó 5%, dependiendo del modelo.



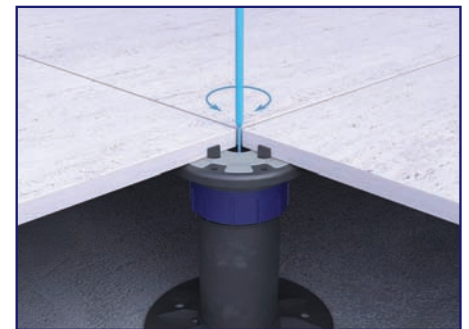
4º Nivelado de baldosa

Gire la tuerca azul en sentido horario para bajar y antihorario para subir hasta que la baldosa quede nivelada.



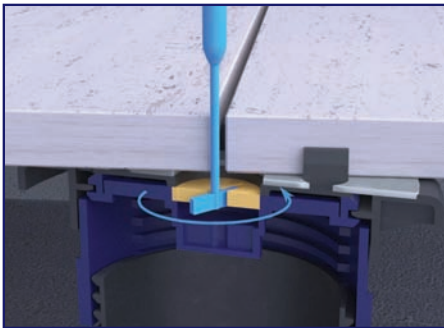
5º Creación junta de contorno

Utilice los Dilatadores Perimetrales (accesorio) para crear juntas de borde y permitir la dilatación de la superficie embaldosada sin transmitir empujes a los paramentos perimetrales.



6º Ajuste altura con suelo montado

Una vez realizada la instalación es posible regular la altura de los Plots con la llave para reajustar el enrasado del pavimento. Es conveniente no pisar las baldosas que recaen sobre el Plot a regular.



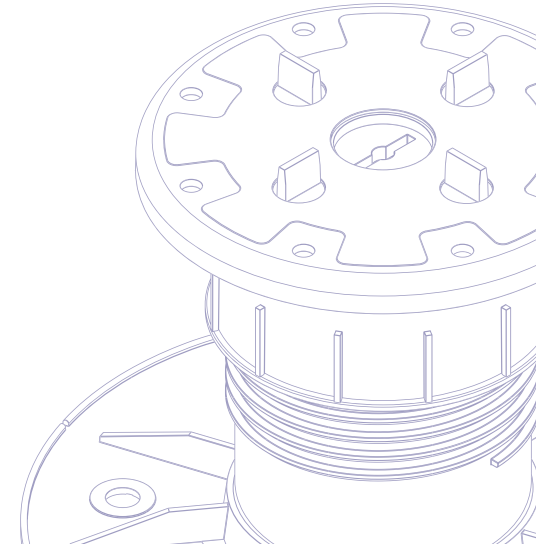
7º Bloqueo del plot

Levantando la llave hasta la posición intermedia, girar un cuarto de vuelta en sentido antihorario para bloquear la altura del Plot y reducir los ajustes de mantenimiento.



8º Pavimento registrable

Finalmente conseguimos una superficie completamente registrable que nos permite acceder a instalaciones inferiores como pueden ser sumideros, cableado eléctrico, cañerías, etc.



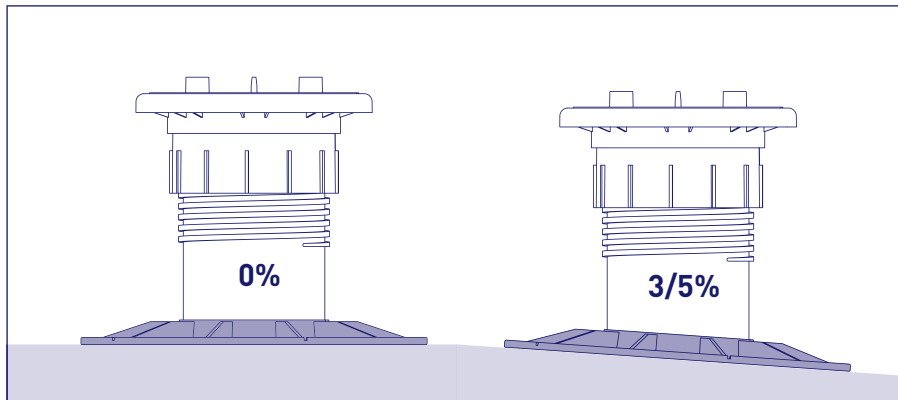
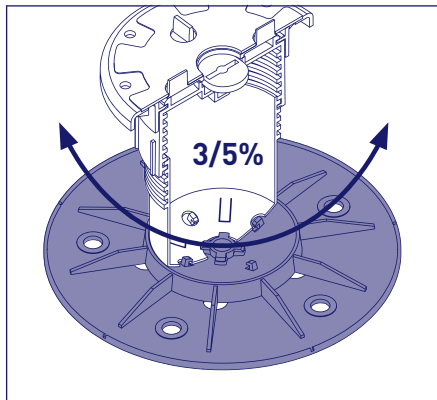
perímetro del pavimento debe garantizarse o puede producirse inestabilidad del conjunto que produzca el colapso del pavimento. En zona de peligrosidad sísmica 4 la altura del pavimento elevado no debe superar los 250 mm.

En cubiertas invertidas se recomienda emplear Serie Xsp con mayor superficie de apoyo. Se desaconseja apoyar directamente pedestales sobre aislamiento térmico

cuando el uso de la cubierta previsto sea intenso, siendo recomendable emplear una capa de compresión de mortero sobre el aislamiento. En el resto de casos se recomienda emplear aislamiento tipo CS(10)500 (500 KPa de resistencia mínima a compresión según EN 826) y DLT(2)2 (2% de deformación máxima bajo carga y temperatura según EN 1605).

CARACTERÍSTICAS XSP

BASE AUTONIVELANTE



Los pedestales XSP disponen de base autonivelante con la posibilidad de compensar la pendiente entre el 3 y 5% dependiendo del modelo:

- **3% Pendiente: XSP0, XSP1, XSP2 y XSP3.**
- **5% Pendiente: XSP4, XSP5, XSP6, XSP7 y XSP8.**

Uso sobre aislamiento térmico (cubierta invertida):

Se desaconseja apoyar directamente pedestales sobre aislamiento térmico cuando el uso de la cubierta previsto

sea intenso, siendo recomendable emplear una capa de compresión de mortero sobre el aislamiento. En el resto de casos se recomienda emplear aislamiento tipo CS(10)500 (500 KPa de resistencia mínima a compresión según EN 826) y DLT(2)2 (2% de deformación máxima bajo carga y temperatura según EN 1605).

Uso sobre láminas impermeabilizante:

Los pedestales Xsp no provocan daños en su uso sobre laminas bituminosas y asfálticas. No obstante,

la Asociación de Fabricantes de Impermeabilizantes Asfálticos ANFI recomienda la utilización de una capa de desolidificación, separadora antipunzonante de protección (fieltro de geotextil) entre la lámina impermeabilizante y el pedestal. Esta recomendación debe emplearse para el resto de los materiales impermeabilizantes.

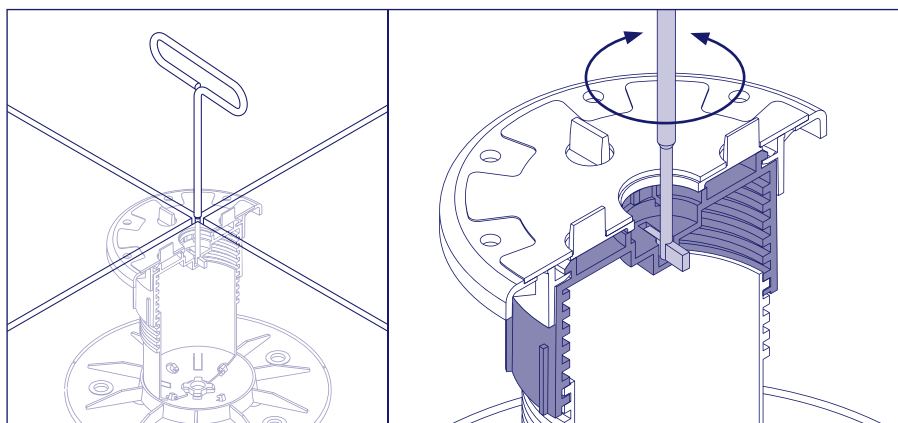
DOBLE SISTEMA DE REGULACIÓN

Regule la altura del pedestal durante el montaje girando la Tuerca Flotante (de color azul) en sentido horario para reducir la altura y antihorario para aumentar la altura.

Regulación de mantenimiento, empleo de llave de regulación:

Los modelos XSP3, XSP4, XSP5, XSP6, XSP7 y XSP8 pueden regularse con las baldosas ya instaladas con ayuda de la Llave XSP. **Los modelos XSP0, XSP1 y XSP2 no admiten esta función.**

Para la regulación de altura, introduzca la Llave XSP entre las juntas de las baldosas, gire la Llave bajo las baldosas hasta introducirla por la ranura del disco de bloqueo de altura, sobrepasando el disco de bloqueo repita esta acción girando la Llave bajo el disco de bloqueo hasta introducir la Llave en la ranura de la Tuerca Flotante. Regule la altura

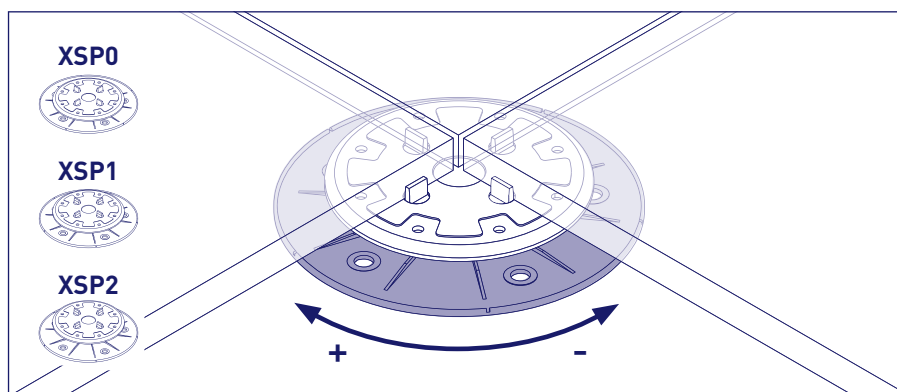


del pedestal girando la Tuerca Flotante en sentido horario para reducir la altura y antihorario para aumentar la altura. No realice la regulación con la

Llave pisando sobre las baldosas que se apoyan en el pedestal a regular.

REGULACIÓN DE ALTURA XSP0, XSP1 y XSP2

Como se indica anteriormente, los modelos XSP0, XSP1 y XSP2 no se regulan en altura manipulando la Tuerca Flotante, manualmente o con la Llave, ya que no disponen de esa pieza debido a su altura tan reducida. Para modificar su altura debemos sujetar la cabeza y girar la base hacia un lado u otro para que su altura aumente o disminuya, según la necesidad en cada caso.



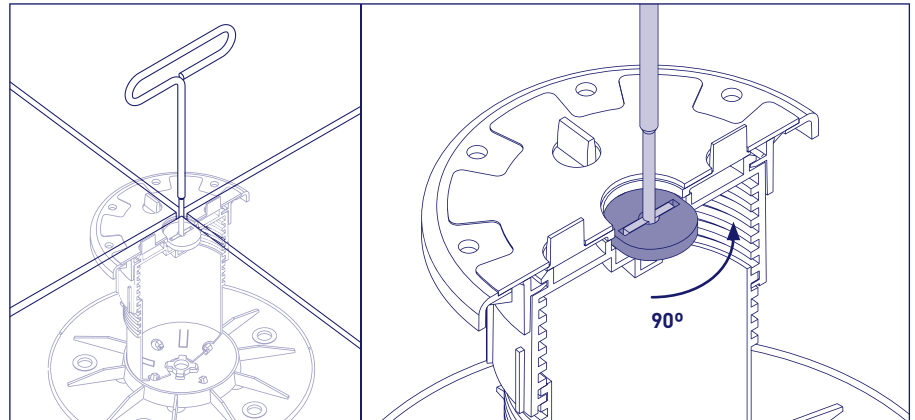
CARACTERÍSTICAS XSP

BLOQUEO DE ALTURA

Una vez realizada la instalación y finalizados los ajustes necesarios es posible bloquear la cabeza de los pedestales XSP sobre la tuerca flotante reduciendo la posibilidad de giro de la tuerca flotante y reduciendo la necesidad de mantenimiento posterior.

Los modelos XSP0, XSP1 y XSP2 no disponen de esta opción.

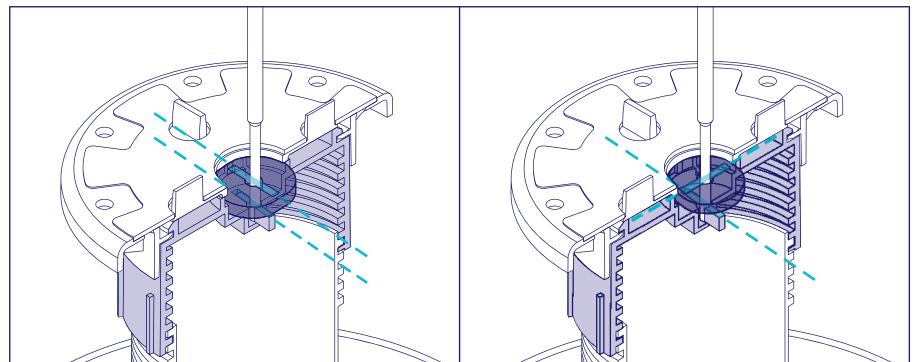
Para bloquear los pedestales XSP PRO, introduzca la Llave entre las juntas de las baldosas y gire la llave bajo las baldosas hasta introducirla por la ranura del disco de bloqueo de altura, girando 90 grados en sentido antihorario bloqueará la posibilidad de giro de la Tuerca Flotante. Para desbloquear, debe realizar el giro 90° en sentido contrario.



DESBLOQUEADO

BLOQUEADO

Las ranuras del Bloqueo de cabeza cuando el Plot está desbloqueado están alineadas, de esta forma la Llave puede entrar atravesando el Bloqueo hasta la ranura de nivelación directamente. Cuando el Plot está bloqueado las ranuras no están alineadas.



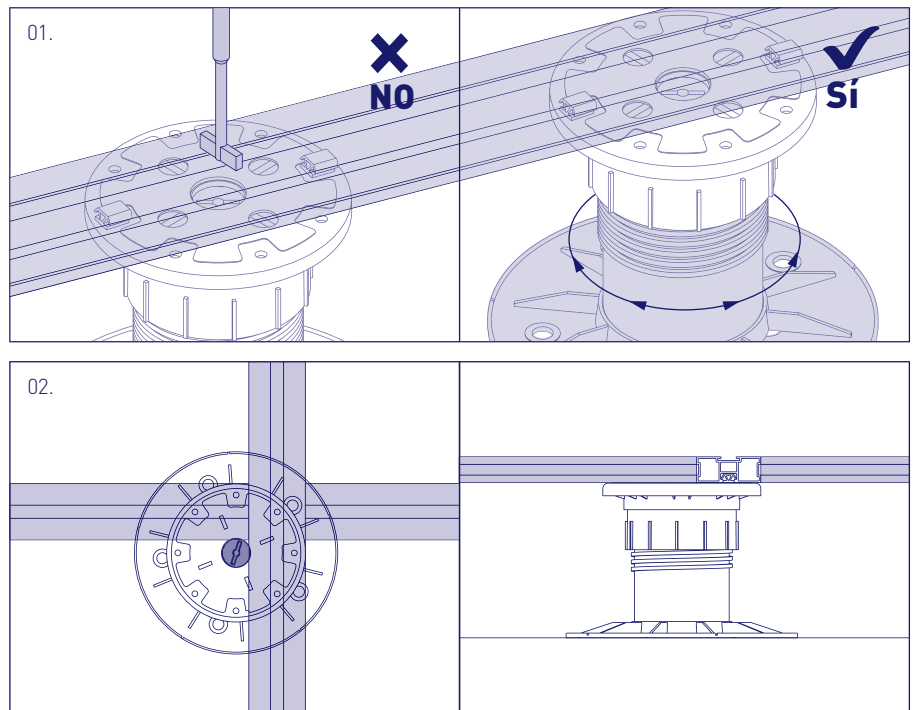
BLOQUEO CON RASTREL ALUMINIO

Contamos con dos opciones para realizar la instalación de XSP junto al Rastrel de Aluminio.

01. La instalación de XSP con rastrel precisa de bloquear previamente la cabeza ya que las ranuras quedan cubiertas e inaccesibles por los rastreles. La regulación de altura de los Plots se hace girando el conjunto de Cuerpo y Base que no están afectados por el Bloqueo que une a la Tuerca Flotante y a la cabeza únicamente.

- 1º Bloquear XSP
- 2º Clipar Rastrel de Aluminio
- 3º Regular altura del XSP girando el conjunto de cuerpo y base.

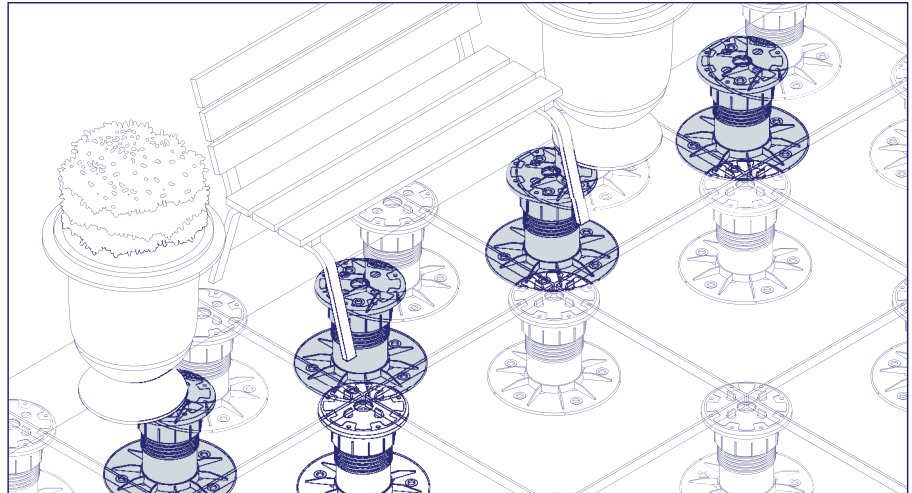
02. Para regular la altura del Plot y bloquearlos una vez terminada la instalación se deberá realizar una instalación con rastrel descentrado, para permitir ajustes finales tras montar todos los rastreles y pavimento.



CARACTERÍSTICAS XSP

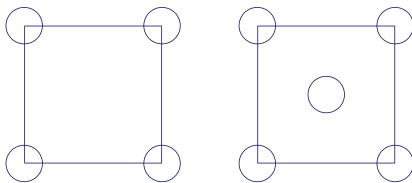
PLOT CENTRAL CON PESO EXTRA

En caso de cargas puntuales se puede recurrir a la disposición de Plot central o incrementar el número de apoyos conforme a la geometría de la carga. La carga admisible y disposición de apoyos deberá respetar en todos los casos las recomendaciones del fabricante de la baldosa seleccionada.

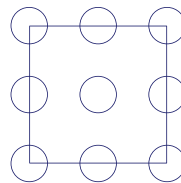


Instalación recomendada para baldosa porcelánica de 20mm de espesor:

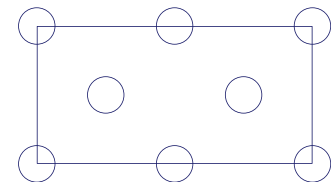
Menor de 60x60 uso privado 4 Plots, uso público 5 Plots (Plot Central)



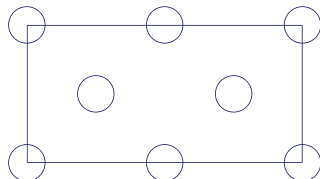
Mayor de 60x60 9 Plots en todos los casos



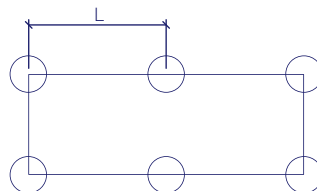
120x60 cm: uso privado, modulo de 60x60 uso público modulo de 60x60 con plot central.



Menor de 60x60 uso privado 4 Plots, uso público 5 Plots (Plot Central)



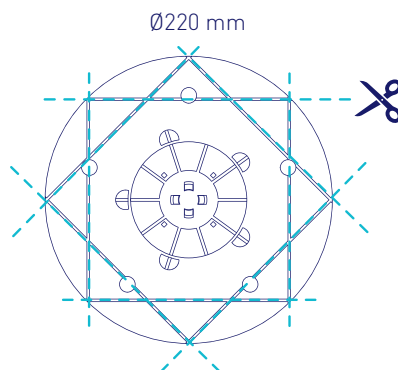
En cualquier caso L < 60cm



CORTE DE BASE

La cara inferior de la base dispone de bajo relieves que definen las líneas de corte de la base para permitir la aproximación del Plot a los bordes y rincones.

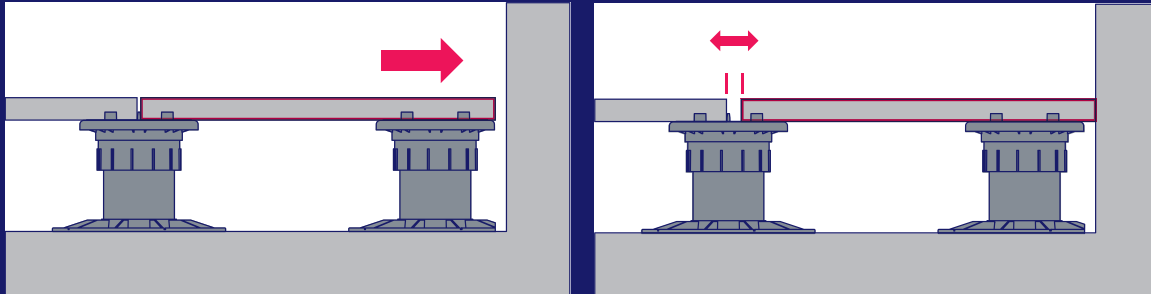
Las baldosas no deben tener vuelos superiores a 5cm para evitar que pueda producirse el vuelco de la baldosa al pisar en un borde en voladizo.



Consejos de instalación

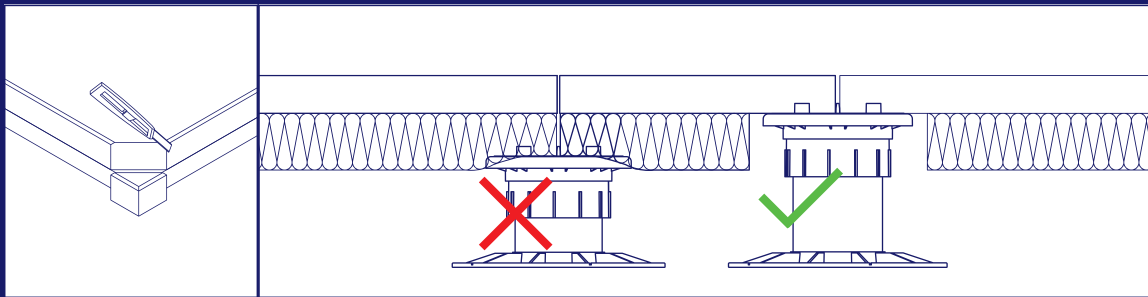
BORDES ABIERTOS SIN DILATADORES

El perímetro de las baldosas debe estar perfectamente confinado para evitar desplazamientos horizontales. Con este fin se deben utilizar Dilatadores Perimetrales o juntas elásticas, evitando siempre las juntas abiertas.



USO DE BALDOSA CON AISLAMIENTO

No apoye baldosas con aislante sobre pedestales directamente. La junta abierta entre baldosas provoca la ventilación de la cámara haciendo inútil el aislante. Los aislamientos tipo XPS sufren deformación a largo plazo produciendo cejas. Recomendamos cortar la esquina del aislante garantizando el correcto apoyo rígido de la baldosa sobre el pedestal.



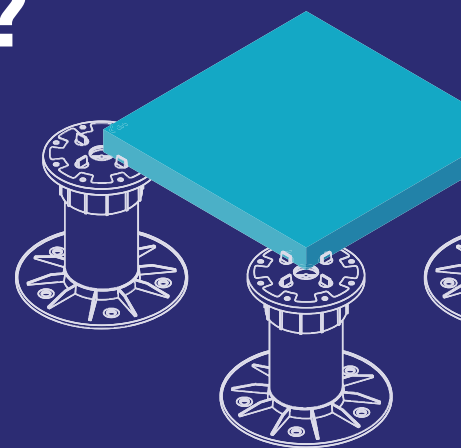
¿Cuántos Plots necesitas?

Formato Baldosa	Apoyo solo esquinas	+ Apoyo central
450 x 450	5,8	-
500 x 500	4,4	-
600 x 600	3,2	6,1
750 x 750	2,3	4,2
900 x 900	-	5,8
1.000 x 1.000	-	4,4

Formato Baldosa	Apoyo L<600
400 x 600	4,7
400 x 1.200	4,7
450 x 900	5,8
600 x 1.200	4,2

- Cantidades aproximadas por el fabricante.
- Repercusión para terraza de 10x10m (100m²) con separación máx. entre apoyos de 600mm.

*Cantidades con 9 puntos de apoyo

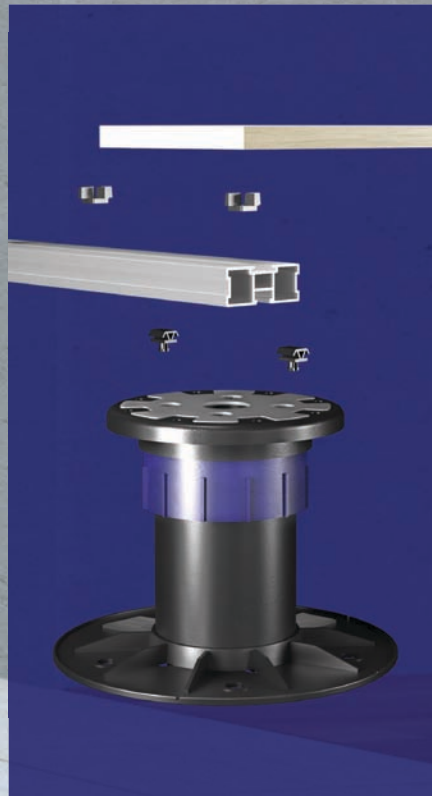


Rastrelado de aluminio con losas

Los soportes Peygran para exterior junto al rastrel de aluminio son la solución ideal para proyectos en los que vayamos a utilizar Tarima NFC, flotante, de madera o WPC.

Son una excelente alternativa a otros métodos tradicionales, permitiendo mayor versatilidad a la hora de construir el armazón de Rastrel, gracias al Clip giratorio.

Es necesario eliminar los 4 separadores de la cabeza del XSP.

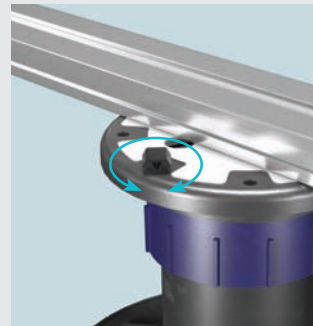




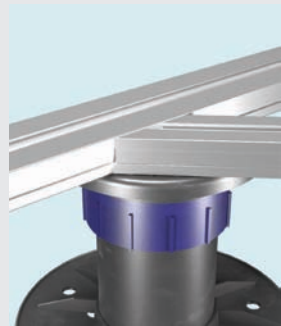
El Clip Rastrel se inserta en la cabeza con el objetivo de anclar el Plot al Rastrel de Aluminio.



Simplemente presiona el Rastrel sobre el Clip y quedará anclado a éste de forma segura.



El Clip Rastrel puede ser girado 360° para instalar el Rastrel con los grados deseados y así poder construir un sólido armazón de aluminio.



Rastrel Aluminio 2m

Facilita el montaje de suelos de tarima elevada. Longitud: 2m.

Material: Aluminio 6063 T5

Peso: 756 g/mL **Peso barra 2m:** 1.212 Kg

Ref.	Descripción
03040140Z	Rastrel Aluminio Anodizado 2m
03040141Z	Rastrel Aluminio Bruto 2m



Clip Rastrel

Se introduce en la cabeza del Plot para el fijado de rastreles. Se puede rotar para instalaciones especiales.

Ref.	Descripción	uds.
03040132E	Clip Rastrel	100



Cruceta Rastrel Baldosa

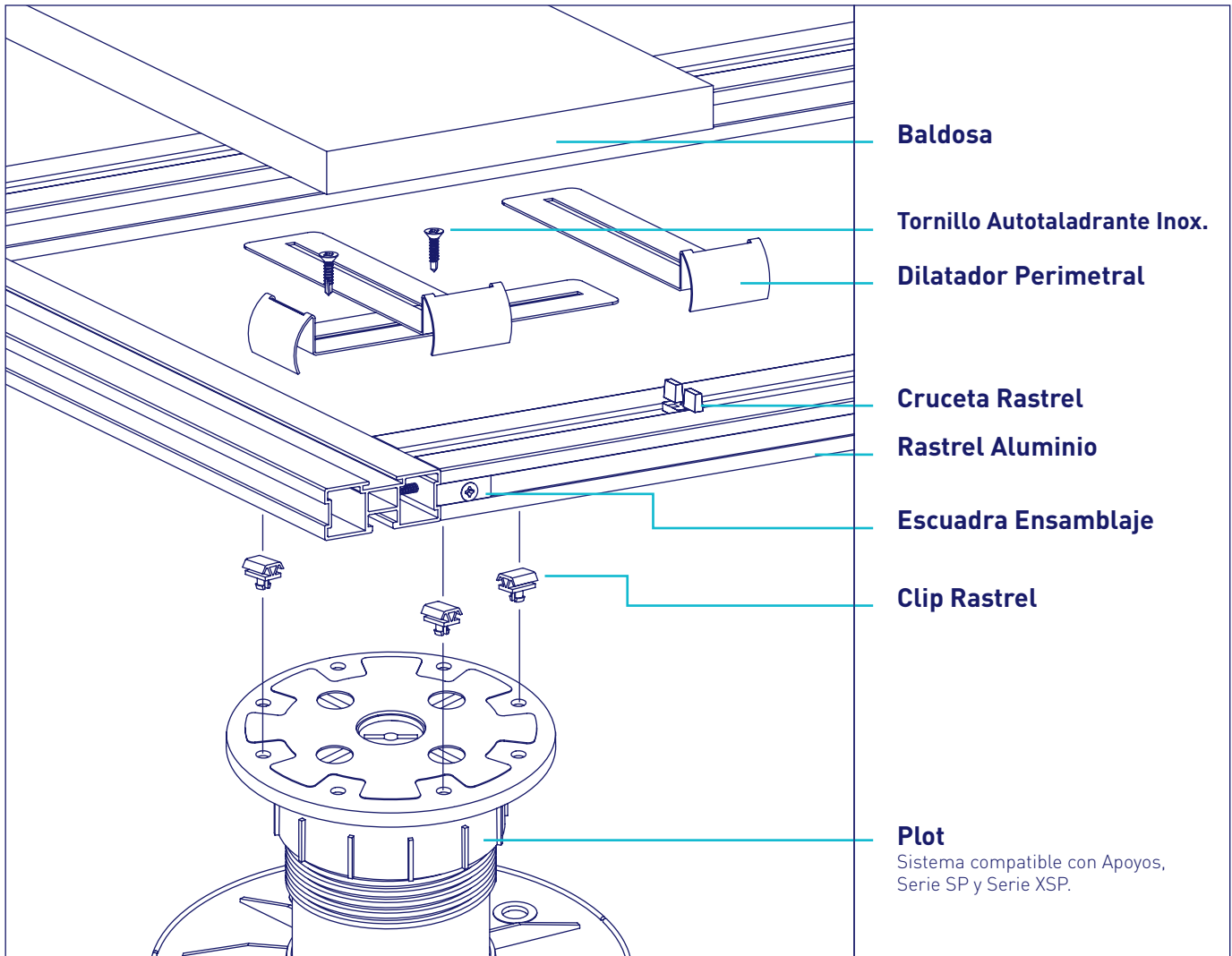
Sobre el rastrel de aluminio tiene la función de separar 4mm el pavimento. Puede separar en I, T y X.

Material: Polipropileno con carga mineral.

Peso: 1,8 gr.

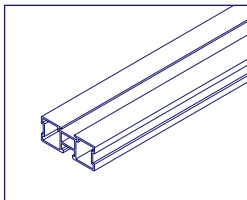
Ref.	Descripción	uds.
03040131E	Cruceta Rastrel Baldosa	100

COMPONENTES



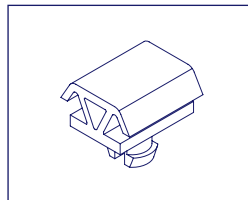
Rastrel Aluminio

Ref: 03040141Z



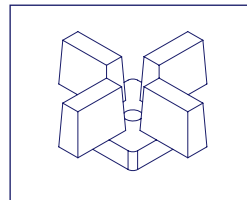
Clip Rastrel

Ref: 03040132E



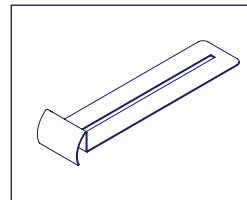
Cruceta Rastrel

Baldosa Ref: 03040131E

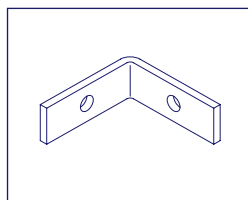


Dilatador Perimetral

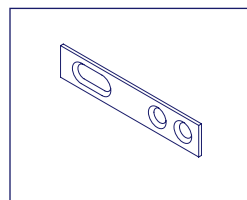
Ref: 03040133Z



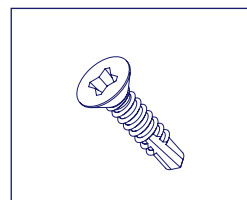
Escuadra Ensamblaje
Rastrel 50 - Ref: 03040342A

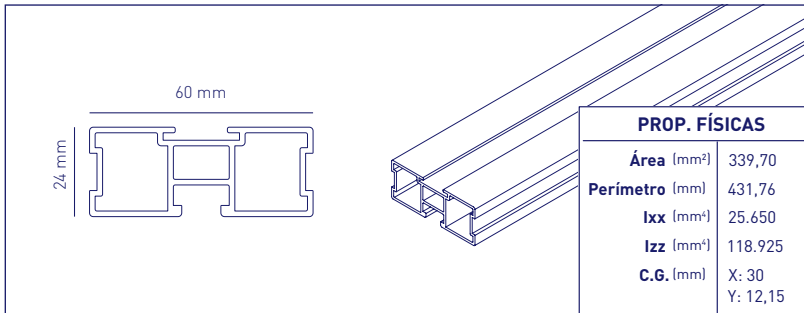


Eclisa Ensamblaje
Rastrel 50 - Ref: 03040343A



Tornillo Autotaladrante
Ref: 03040344N





Rastrel Aluminio 2m

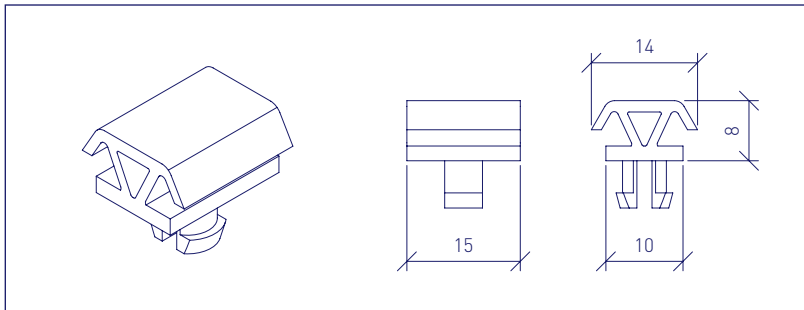
Facilita el montaje de suelos de tarima elevada. Longitud: 2m.

Material: Aluminio 6063 T5

Peso: 756 g/mL

Peso barra 2m: 1.212 Kg

Ref.	Descripción
03040140Z	Rastrel Aluminio Anodizado 2m
03040141Z	Rastrel Aluminio Bruto 2m



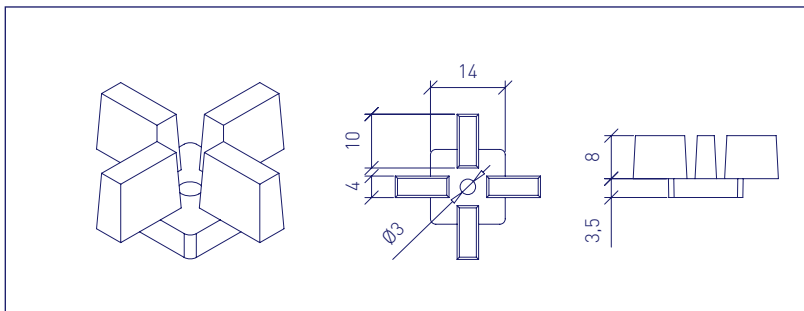
Clip Rastrel

Se introduce en la cabeza del Plot para el fijado de rastreles. Se puede rotar para instalaciones especiales.

Material: Poliamida con fibra

Peso: 1 gr.

Ref.	Descripción	uds.
03040132E	Clip Rastrel	100



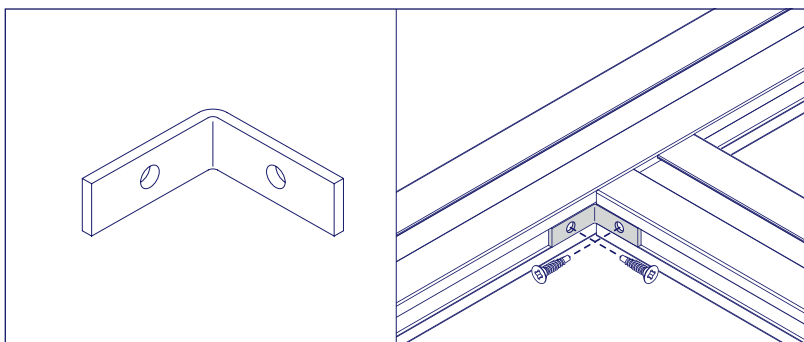
Cruceta Rastrel Baldosa

Sobre el rastrel de aluminio tiene la función de separar 4mm el pavimento. Puede separar en I, T y X.

Material: Polipropileno con carga mineral.

Peso: 1,8 gr.

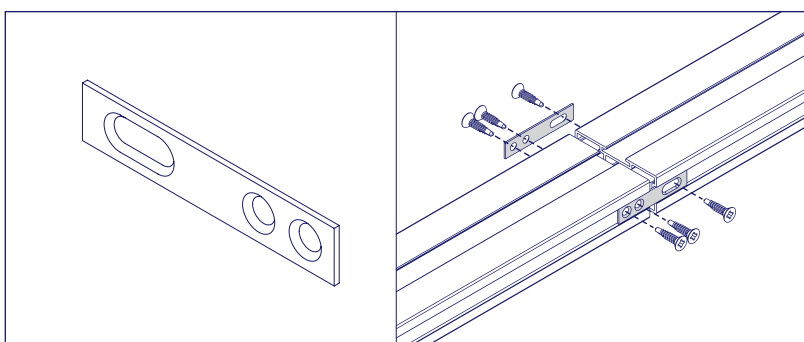
Ref.	Descripción	uds.
03040131E	Cruceta Rastrel Baldosa	100



Escuadra Ensamblaje Rastrel 50

Permite la unión de rastreles en encuentros a 90°. Su uso es imprescindible para el correcto ensamblaje de la subestructura de soporte de lamas. Su geometría permite encajar las escuadras en las ranuras laterales de los rastreles. Se deben fijar con tornillos tipo DIN 7504-P 3,5x16 - A2 o similar. Los ensamblajes de perfiles perpendiculares se pueden realizar sin junta.

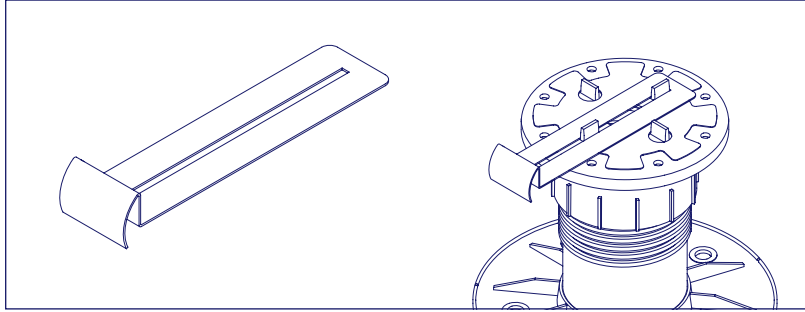
Ref.	Descripción	uds.
03040342A	Escuadra Ensamblaje Rastrel 50	25



Escuadra Ensamblaje Rastrel 50

Permite la unión de rastreles en encuentros a 90°. Su uso es imprescindible para el correcto ensamblaje de la subestructura de soporte de lamas. Su geometría permite encajar las escuadras en las ranuras laterales de los rastreles. Se deben fijar con tornillos tipo DIN 7504-P 3,5x16 - A2 o similar. Los ensamblajes de perfiles perpendiculares se pueden realizar sin junta.

Ref.	Descripción	uds.
03040343A	Eclisa Ensamblaje Rastrel 50	25



Dilatador Perimetral

Permite la realización de juntas de contorno de dilatación, impidiendo el libre movimiento de las baldosas.

Material: Acero Inox. 316 AISI

Peso: 59,75 gr.

Ref.	Descripción	uds.
03040133Z	Dilatador perimetral	1



Tornillo autotaladrante

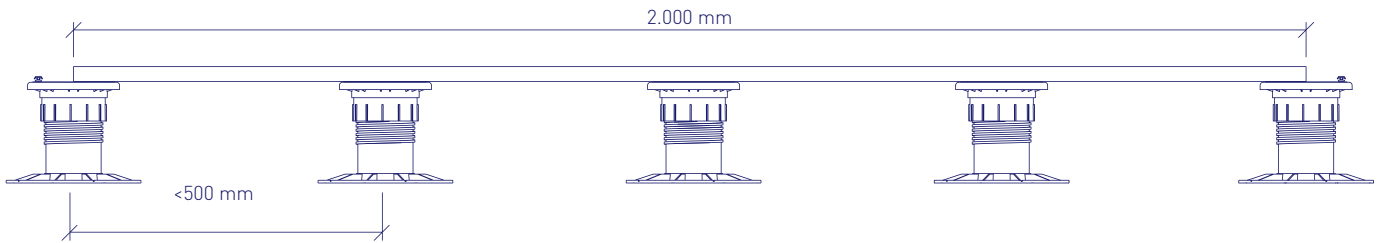
Tornillo autotaladrante cabeza avellanada calidad A2 DIN 7504P - PH 3.5x16.

Ref.	Descripción	uds.
03040344N	Tornillo autotaladrante	1.000

DISTANCIAS MÁXIMAS (Compatible con Apoyos, Serie SP y Serie XSP):

Distancia entre ejes de Plots <math><500\text{mm}</math>

Distancia entre ejes de rastreles: En función de la baldosa y distribución.

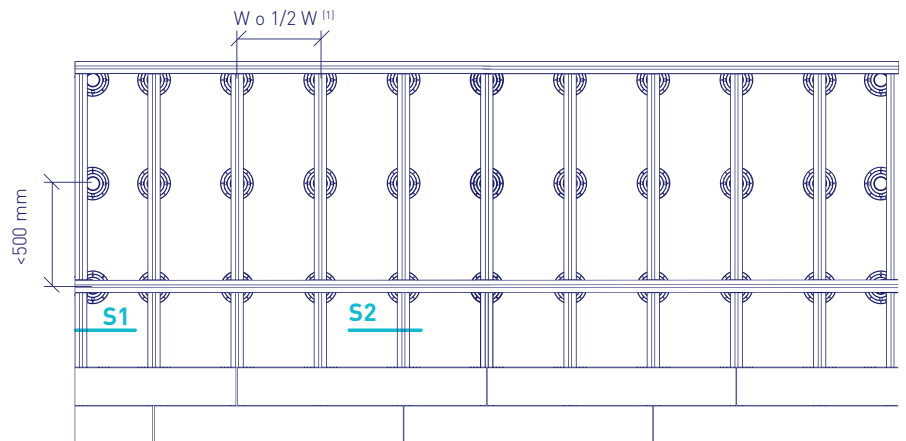


Distancias imprescindibles

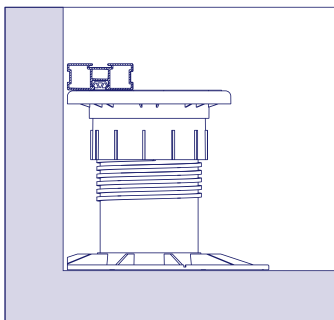
El primer paso de la instalación es plantear la orientación de la baldosa que vamos a colocar y la subestructura más adecuada.

La distancia máxima entre centros de plots, en sentido longitudinal del rastrel, no puede superar los 500 mm.

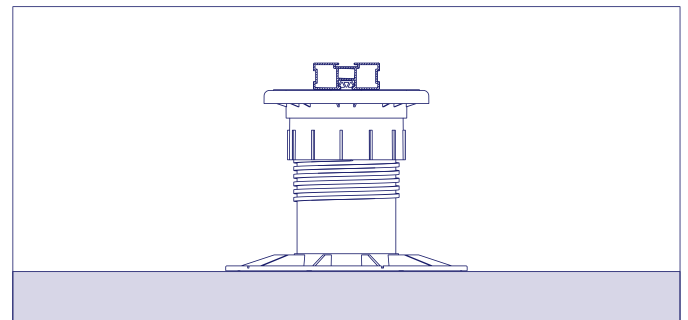
⁽¹⁾La distancia máxima entre rastreles no debe superar la distancia recomendada por el fabricante de baldosas.



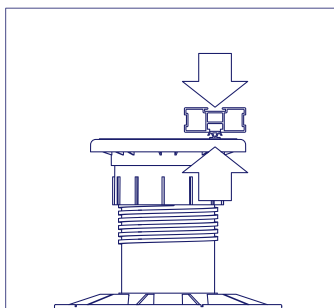
SECCIÓN 1 (Plot con Rastrel de borde)



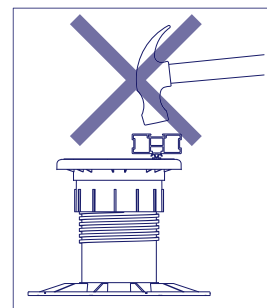
SECCIÓN 2 (Plot con Rastrel central)



Introducir los Plots en el Rastrel.



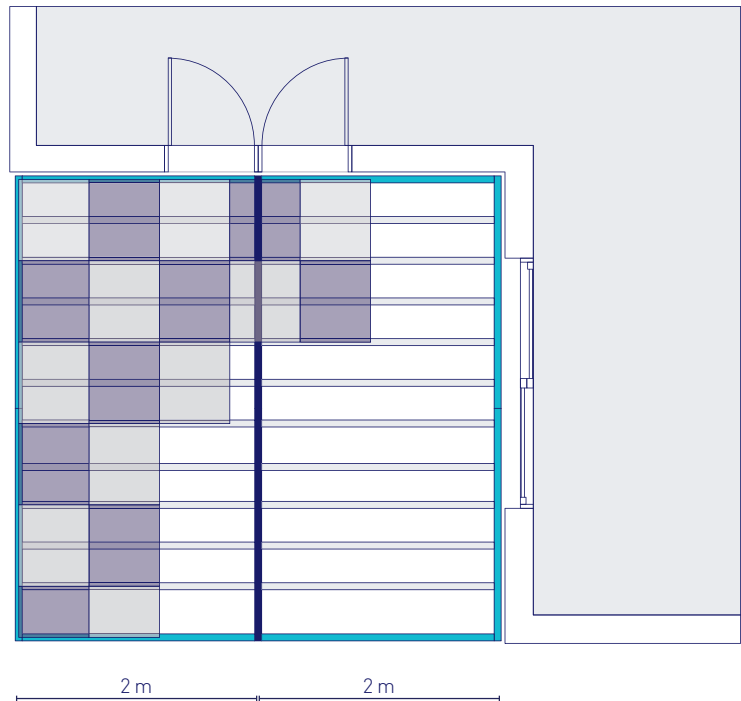
Deslice los Plots por la ranura del Rastrel. Puede introducir los Clips en la ranura de Rastrel presionando sobre el Clip.



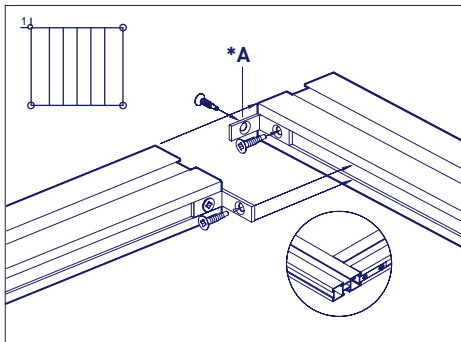
No golpee el Rastrel sobre el Clip. Romperá las cabezas de los Plots.

Creación de marcos cerrados

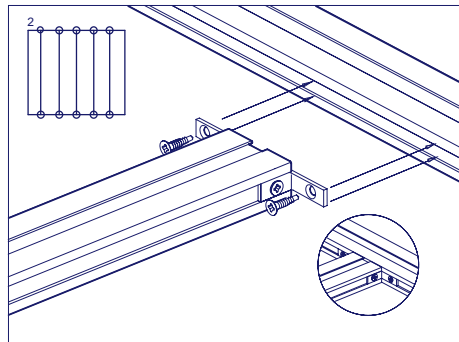
- Todo el perímetro debe ir instalado de forma compacta y atornillada empleando la Escudra Ensamblaje Rastrel 50 y Eclisa Ensamblaje Rastrel.
- Deben instalarse rastreles perpendiculares cada 2 metros.



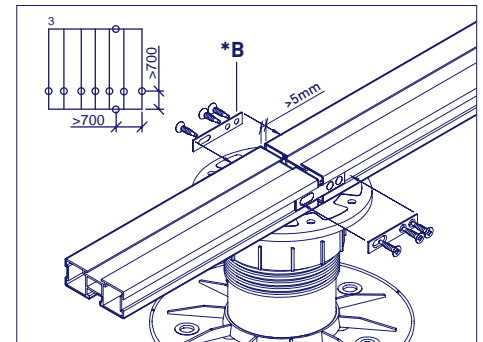
Fijación sub-estructura



1. Unión de los dos rastreles de borde.
Tornillos de ensamblaje DIN 7504-p 3.5x19 - A2.
(NO INCLUIDOS)

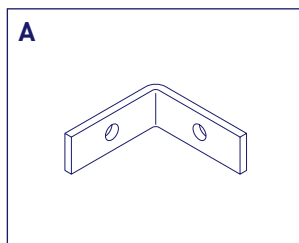


2. Unión del resto de rastreles.
Separación entre rastreles W, W/2 o W/3 (W=lado baldosa).



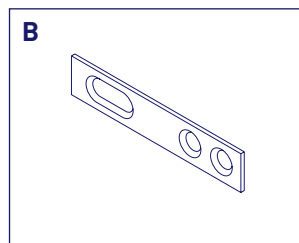
3. Unión de rastreles longitudinales.
Junta mínima 5 mm siempre sobre Plot.

Escudra Ensamblaje Rastrel 50
Ref: 03040342A

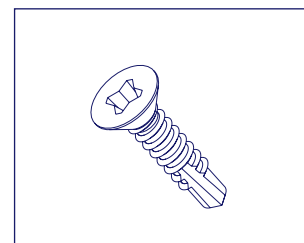


Fijación recomendada A2 DIN 7504P - PH 3.5x16 (NO INCLUIDO)

Eclisa Ensamblaje Rastrel 50
Ref: 03040343A



Tornillo Autotaladrante
Ref: 03040344N



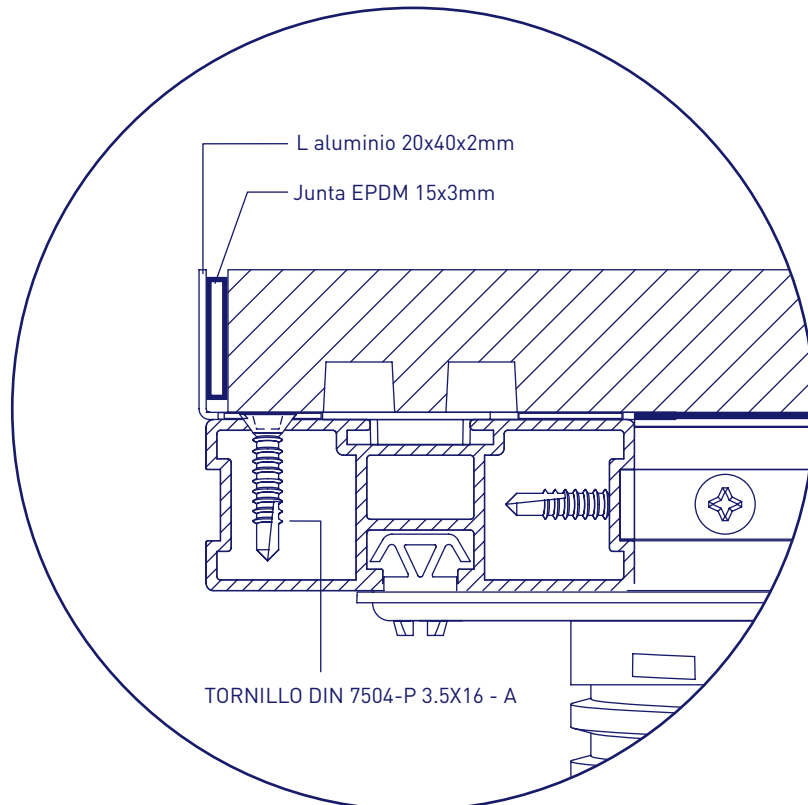
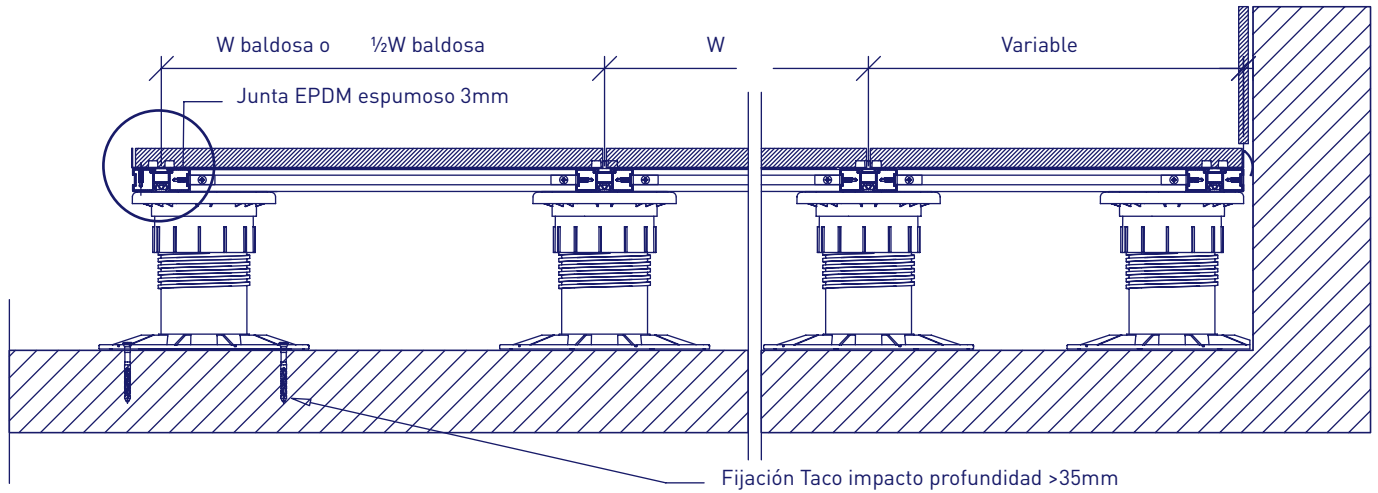
A2 DIN 7504P - PH 3.5x16

Sección transversal a rastrelado.

Compatible con Apoyos, Serie SP y Serie XSP.

Detalle de borde cierre vertical libre.

Encuentro tarima con
muro vertical



Rastrelado de aluminio con Tarima

Los soportes Peygran para exterior junto al rastrel de aluminio son la solución ideal para proyectos en los que vayamos a utilizar Tarima NFC, flotante, de madera o WPC.

Son una excelente alternativa a otros métodos tradicionales, permitiendo mayor versatilidad a la hora de construir el armazón de Rastrel, gracias al Clip giratorio.

Es necesario eliminar los 4 separadores de la cabeza del XSP.

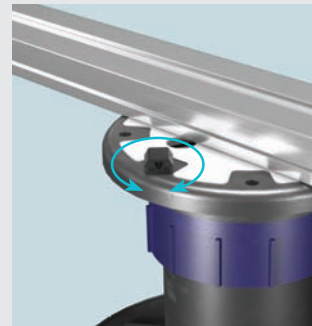




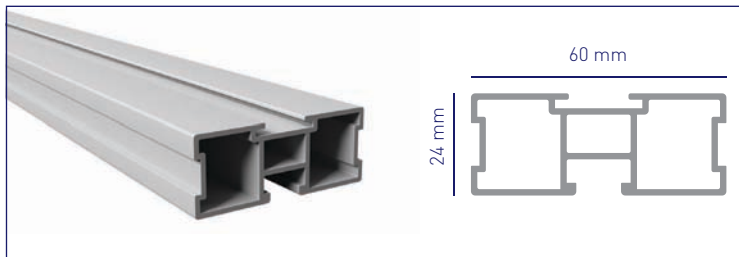
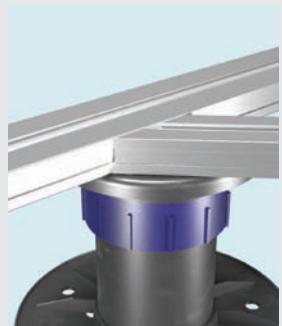
El Clip Rastrel se inserta en la cabeza con el objetivo de anclar el Plot al Rastrel de Aluminio.



Simplemente presiona el Rastrel sobre el Clip y quedará anclado a éste de forma segura.



El Clip Rastrel puede ser girado 360° para instalar el Rastrel con los grados deseados y así poder construir un sólido armazón de aluminio.



Rastrel Aluminio 2m

Facilita el montaje de suelos de tarima elevada. 2m.

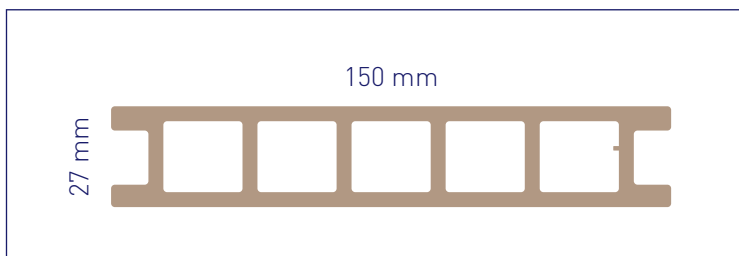
Ref.	Descripción
03040140Z	Rastrel Aluminio Anodizado 2m
03040141Z	Rastrel Aluminio Bruto 2m



Clip Rastrel

Se introduce en la cabeza del Plot para el fijado de rastreles. Se puede rotar para instalaciones especiales.

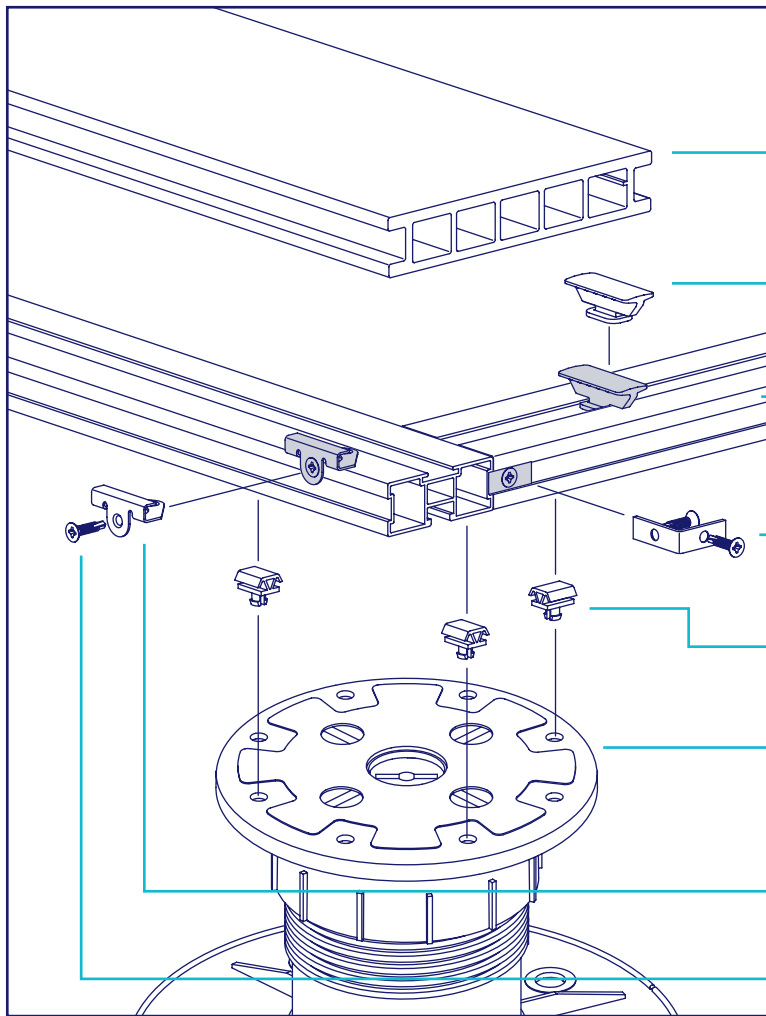
Ref.	Descripción	uds.
03040132E	Clip Rastrel	100



Tarima NFC Peygran

Nuestras lamas para tarima flotante son un producto versátil, la Tarima NFC (Natural Fiber Composite) es la evolución ecológica del WPC. Está compuesta en un 50% de fibras vegetales (cáscara de arroz). Es 100% reciclable.

COMPONENTES



Tarima NFC

Anclaje Tarima Intermedio Rápido 4mm

Ref: 03040306E

Rastrel Aluminio Bruto

Ref: 03040141Z

Escuadra Ensamblaje Rastrel 50

Ref: 03040342A

Clip Rastrel

Ref: 03040132E

Plot

Sistema compatible con Apoyos, Serie SP y Serie XSP.

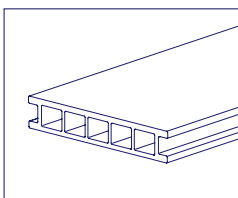
Anclaje Tarima Arranque Acero

Ref: 03040305A

Tornillo autotaladrante

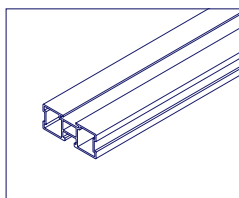
Ref: 03040344N

Tarima NFC



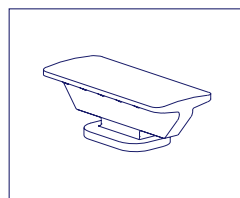
Rastrel Aluminio

Ref: 03040141Z



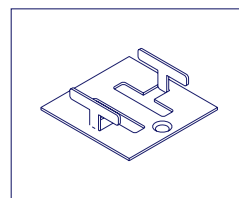
Anclaje Tarima Intermedio Rápido 4mm

Ref: 03040306E

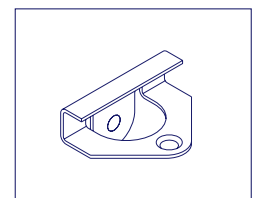


Anclaje Tarima Intermedio Acero 4mm

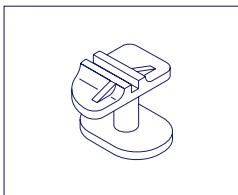
Ref: 03040304A



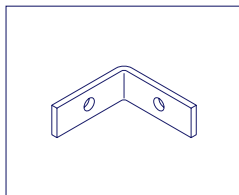
Anclaje Tarima Arranque Acero - Ref: 03040305A



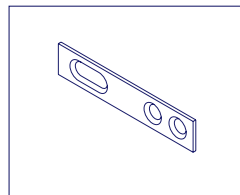
Anclaje Tarima Registro 4mm - Ref: 03040308E



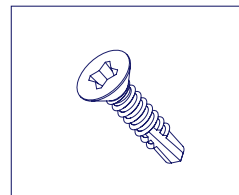
Escuadra Ensamblaje Rastrel 50 - Ref: 03040342A



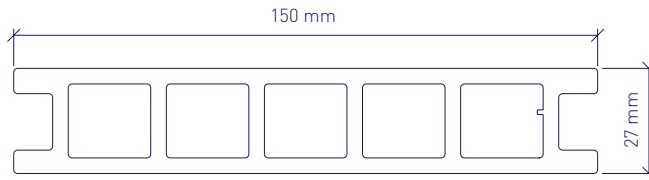
Eclisa Ensamblaje Rastrel 50 - Ref: 03040343A



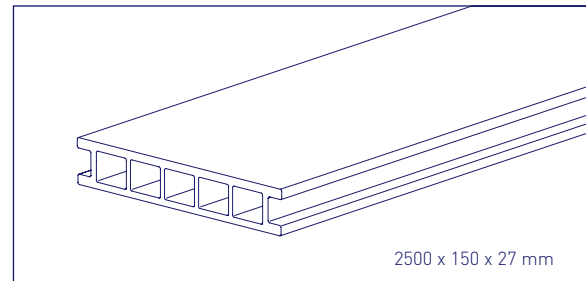
Tornillo Autotaladrante - Ref: 03040344N



Tarima NFC



PROP. FÍSICAS Y MECÁNICAS		
Coefficiente de dilatación lineal	UNE 53126	2,81-10-5
Módulo de elasticidad	UNE-EN ISO 178	4.660 Mpa
Resistencia a la flexión	UNE-EN ISO 178	38,1 Mpa
Flecha a fuerza máxima	UNE-EN ISO 178	2,5 mm
Dureza Shore	UNE-EN ISO 868	65
Absorción de agua (24 h. en agua a 23 °C)	UNE-EN ISO 62	0,97%
Absorción de agua (7 días en agua a 23 °C)	UNE-EN ISO 62	3,58%
Temperatura Vicat	UNE-EN ISO 306	87,4%
Densidad	UNE-EN ISO 1183-1	1,54 g/cm3
Resistencia al impacto	UNE-EN ISO 477	>7J
Resistencia al deslizamiento (acabado cepillado)	UNE-ENV 12633	Clase 3
Determinación de la temperatura de flexión bajo carga	ISO 75-2 :2005	82,7±0,7°C
Determinación de las propiedades termodinámicas por DMA de muestra con cargas naturales.		Tg=93,19°C
Clasificación de Reacción al fuego	UNE-EN 13501-1 :2007	Bfl s1
Clases de comportamiento frente al fuego exterior para tejados y recubrimientos de tejados UNE EN 13.501 - 5:07/AC09	UNE-ENV 1187:2003 ENSAYO 1	Broof (t1)



Largo lama standard 2.500 mm
Largo lama bajo pedido hasta 4.000 mm

PROP. FÍSICAS		
	Valor	Tolerancia
Peso	2.625 g/m - 17 Kg/m ²	± 100 g/m
Anchura	150 m	± 0,5 g/m
Altura	27 m	± 0,5 g/m
Longitud	2.500 mm	± 0,5 g/m

COLORES DISPONIBLES

Pueden existir pequeñas variaciones en el color y en el acabado superficial, dándole a la tarima un acabado más natural. Tras unos meses de exposición a la intemperie, al igual que la madera, los colores experimentan un ligero aclarado, dándole más uniformidad al color y quedando ya estable.

Composición

Nuestra Tarima NFC es un producto fabricado con un material compuesto de 50% termoplástico y 50% fibras vegetales (cáscaras de arroz) con reforzante mineral, dando lugar a un producto que conjuga las mejores propiedades de ambos materiales y garantizando un dilatado ciclo de vida sin necesidad de mantenimiento.

Información Medioambiental

A diferencia de otras marcas, las fibras vegetales utilizadas en la fabricación de nuestra Tarima NFC no provienen de la tala de árboles, sino que se obtienen a partir de la reutilización de subproductos del cultivo de cereales. Es totalmente reciclable.

COLOR	REF.	
	SILVER	03040210Z
	POLAR	03040211Z
	ROBLE	03040212Z
	IPÉ	03040213Z

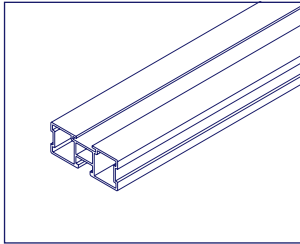
	CINNAMON	03040214Z
	CASTAÑO	03040215Z
	TEKA	03040216Z
	COZUMEL	03040217Z

EN STOCK

BAJO PEDIDO

Rastrel Aluminio

Ref: 03040141Z



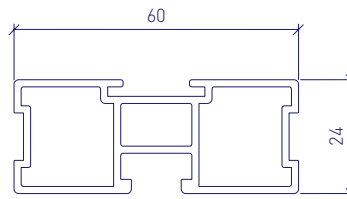
Material: Aluminio 6063 T5

Peso: 756 g/mL

Peso barra 2m: 1.212 Kg

Rastrel fabricado en aluminio especialmente indicado para zonas húmedas. Longitud 2m.

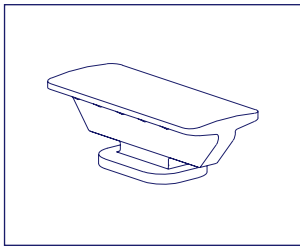
Acabado anodizado bajo pedido.



PROP. FÍSICAS	
Área (mm ²)	339,70
Perímetro (mm)	431,76
Ixx (mm ⁴)	25.650
Izz (mm ⁴)	118.925
C.G. (mm)	X: 30 Y: 12,15

Anclaje Tarima Rápido 4mm

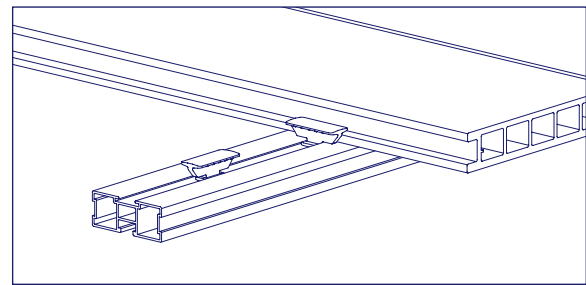
Ref: 03040306E



Material: Poliamida con fibra

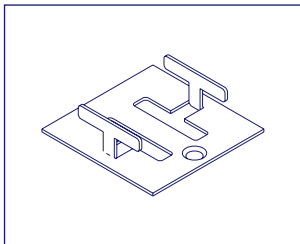
Peso: 3,5 gr.

Fija el suelo laminado de forma segura y efectiva al rastrel de aluminio sin necesidad de atornillar las piezas. Junta de 4 mm.



Anclaje Tarima Acero 4mm

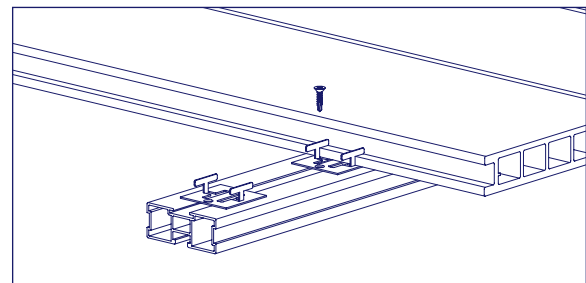
Ref: 03040304A



Material: Acero inox. AISI 304

Peso: 12 gr.

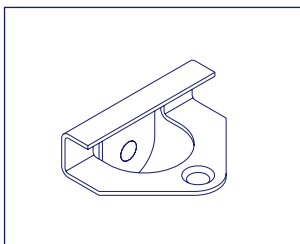
Fija el suelo laminado de forma permanente al rastrel. Es necesario atornillarlo. Junta de 4 mm.



Tornillo DIN 7504-P 3,5x16 - A2 (NO INCLUIDO)

Anclaje Tarima Arranque Acero

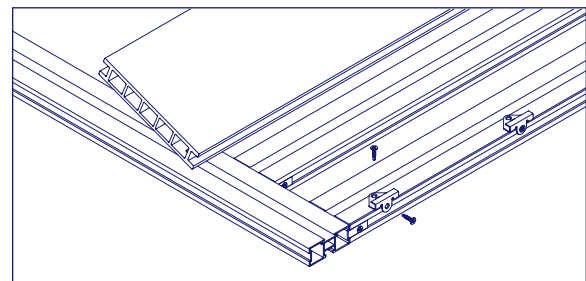
Ref: 03040305A



Material: Acero inox. AISI 304

Peso: 8 gr.

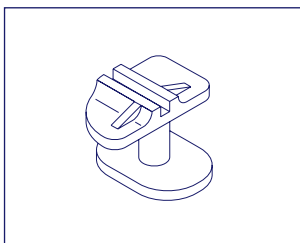
Funciona como fijación de las lamas colocadas en el perímetro de la instalación. Es necesario atornillarlo.



Tornillo DIN 7504-P 3,5x16 - A2 (NO INCLUIDO)

Anclaje Tarima Registro 4mm

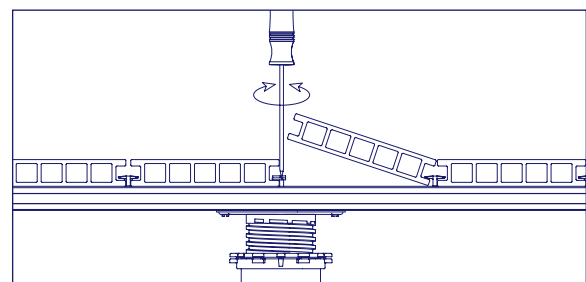
Ref: 03040308E



Material: Poliamida con fibra

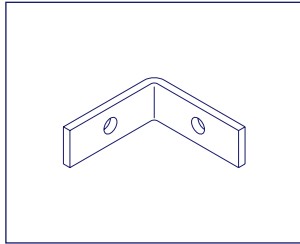
Peso: 1,4 gr.

Permite el posterior desmontaje de lamas de tarima. Instalar a lo largo de uno de los laterales de la lama para crear un registro en su terraza. Ver: *Montaje Clip Registro*.



Escuadra Ensamblaje Rastrel 50

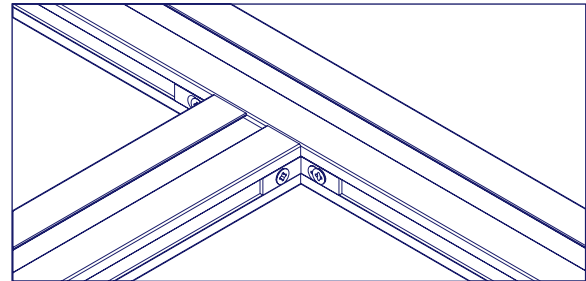
Ref: 03040342A



Material: Acero inox. AISI 304

Peso: 8 gr.

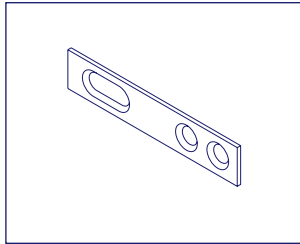
Permite la unión de rastreles en encuentros a 90°. Su uso es imprescindible para el correcto ensamblaje de la subestructura de soporte de lamas.



Tornillo A2 DIN 7504 3.5x16 (NO INCLUIDO)

Eclisa Ensamblaje Rastrel 50

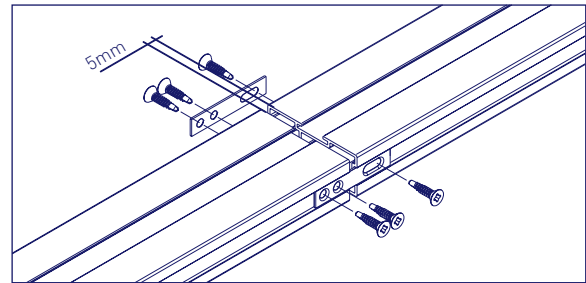
Ref: 03040343A



Material: Acero inox. AISI 304

Peso: 3 gr.

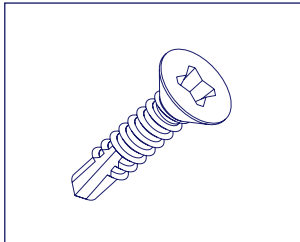
Restringe los movimientos de los rastreles, permitiendo la dilatación de estos. Debe respetarse una junta de 5mm de dilatación entre perfiles.



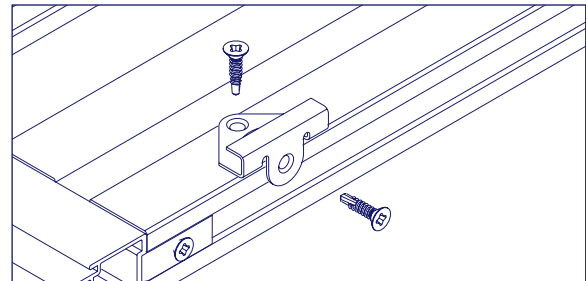
Tornillo A2 DIN 7504 3.5x16 (NO INCLUIDO)

Tornillo Autotaladrante

Ref: 03040344N



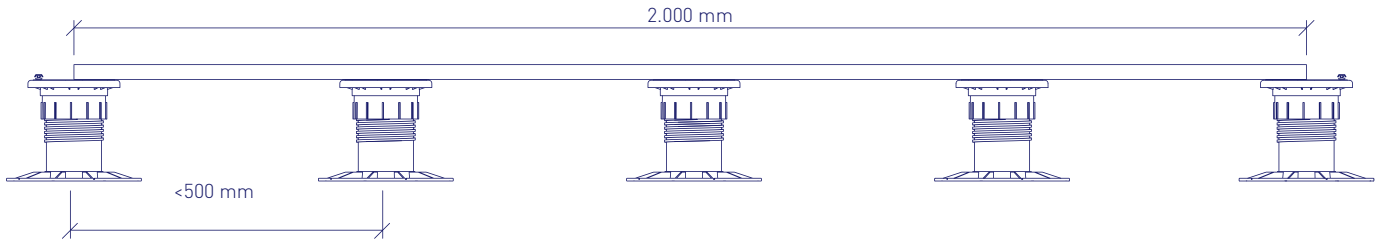
Tornillo autotaladrante cabeza avellanada calidad A2 DIN 7504P - PH 3.5x16



Tornillo A2 DIN 7504 3.5x16 (NO INCLUIDO)

DISTANCIAS MÁXIMAS (Compatible con Apoyos, Serie SP y Serie XSP):

Distancia entre ejes de Plots <500mm
Distancia entre ejes de rastreles <350mm



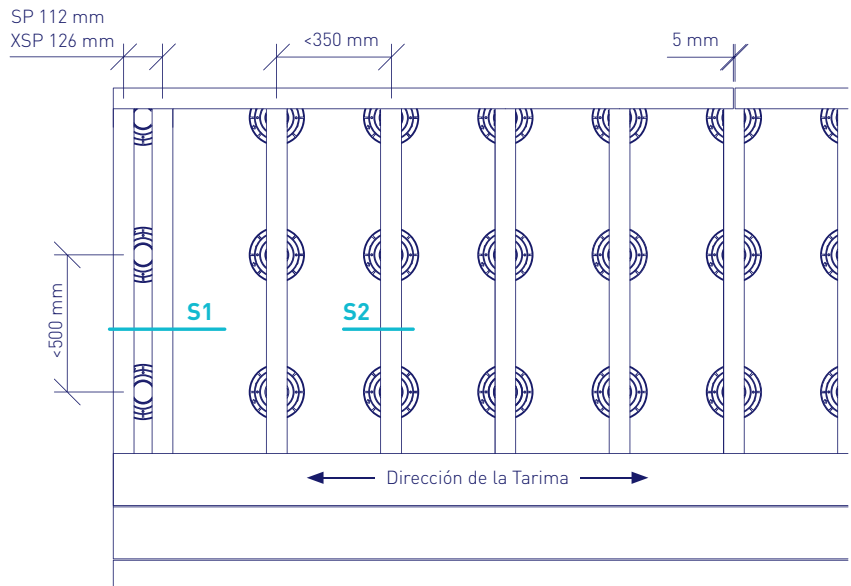
Distancias imprescindibles

El primer paso de la instalación es plantear la orientación de la tarima que vamos a colocar.

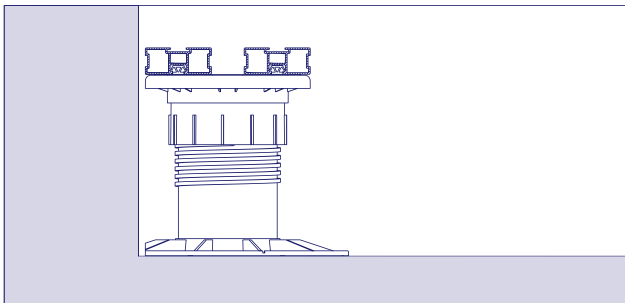
La distancia máxima entre centros de plots, en sentido longitudinal del rastrel, no puede superar los 500 mm.

La distancia máxima entre rastreles no debe superar los 350 mm entre centros.

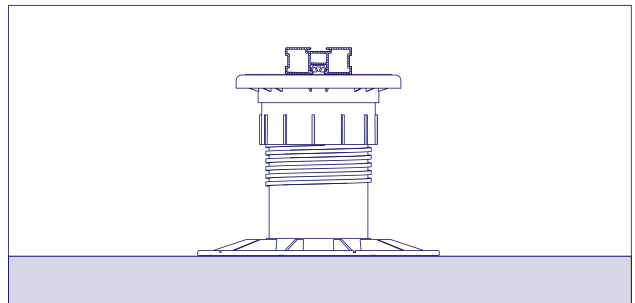
A los extremos de las lamas es necesario instalar doble rastrel sobre un plot para reforzar la instalación en el perímetro.



SECCIÓN 1 (Plot con doble Rastrel)

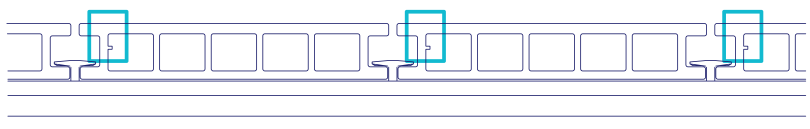


SECCIÓN 2 (Plot con único Rastrel)



Orientación de lamas

Es muy importante seguir el patrón de colocación que tienen las lamas, dejando en un mismo lado la **pestaña interior**. No seguir esta indicación puede afectar al aspecto final de la instalación.





NEW
PAÇK
DUO

Doble embalaje,
caja y bolsa



LITE
XSP

XSP0 - XSP1 - XSP2

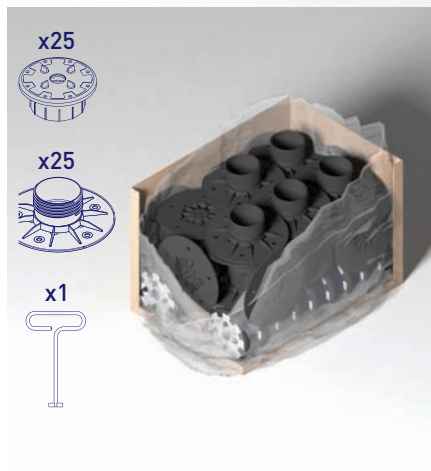
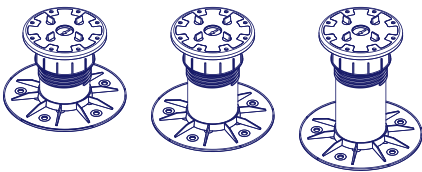


PRO
XSP

XSP3 - XSP4 - XSP5



XSP6 - XSP7 - XSP8



PACKING

REF.	DESCRIPCIÓN	
03080010A	XSP0 LITE - Caja 25 uds Soporte Autonivelante 3%	20 - 27
03080011A	XSP1 LITE - Caja 25 uds Soporte Autonivelante 3%	27 - 34
03080012A	XSP2 LITE - Caja 25 uds Soporte Autonivelante 3%	34 - 40
03080003A	XSP3 PRO - Caja 25 uds Soporte Autonivelante 3% con Llave	40 - 59
03080004A	XSP4 PRO - Caja 25 uds Soporte Autonivelante 5% con Llave	58 - 82
03080005A	XSP5 PRO - Caja 25 uds Soporte Autonivelante 5% con Llave	82 - 125
03080006A	XSP6 PRO - Caja 25 uds Soporte Autonivelante 5% con Llave	120 - 165
03080007A	XSP7 PRO - Caja 25 uds Soporte Autonivelante 5% con Llave	160 - 205
03080008A	XSP8 PRO - Caja 25 uds Soporte Autonivelante 5% con Llave	200 - 245

PACKING

25	46x40x31	5,31	8436585252985	800	80x120x200
25	46x40x31	5,43	8436585252992	800	80x120x200
25	46x40x31	5,74	8436585253005	800	80x120x200
25	59x39x41	7,07	8436585252923	500	80x120x215
25	59x39x41	8,50	8436585252930	500	80x120x215
25	59x39x41	9,92	8436585252947	500	80x120x215
25	59x41x60	10,53	8436585252954	300	80x120x200
25	59x41x60	11,18	8436585252961	300	80x120x200
25	59x41x60	11,90	8436585252978	300	80x120x200

DoP XSP

DECLARACIÓN DE PRESTACIONES / DECLARATION OF PERFORMANCE

XSP0 XPS1 XSP2 XSP3 XSP4 XSP5 XSP6 XSP7 XSP8

CARACTERÍSTICAS TÉCNICAS

Altura mínima [mm]	20	27	34	40	58	82	120	160	200
Altura máxima [mm]	27	34	40	59	82	125	165	205	245
Diámetro superior [mm]	155 ± 5mm								
Diámetro Inferior [mm]	220								
Autonivelación en base %	0% a 3%				0% a 5%				
Regulación con Llave	/	/	/	•	•	•	•	•	•
Bloqueo de altura	/	/	/	•	•	•	•	•	•
Peso [g]	200	205	215	300	320	380	400	425	450
Carga Límite ¹ [kN] central	13,8	9,2	6,1	5	7,1	7,7	8,5	8	8,2
Carga Límite ¹ [kN] sobre 1/4	8,2	4,5	4,8	2,7	4	5,5	5,7	5,5	5,4
Rango de temperatura de uso	de -40º a 65°C								
Separación entre losas ² [mm]	4								
Paso de tornillo [mm]	7								
Uso exterior	Imputrescible y resistente en ambiente marino, cloruros, detergentes domésticos.								

COMPOSICIÓN

Almohadilla	Elastómero								
Cabeza	Polipropileno con carga mineral								
Tuerca flotante	/	/	/	Polipropileno con carga mineral					
Cuerpo	Polipropileno con carga mineral								
Base	Polipropileno								
Bloqueo	/	/	/	Poliamida con fibra de vidrio					

COMPATIBILIDAD DE ACCESORIOS

Dilatador perimetral	•	•	•	•	•	•	•	•	•
Cerramiento Vertical	/	/	/	/	/	/	/	/	/
Clip Rastrel	•	•	•	•	•	•	•	•	•

COMPATIBLE

•

Nota 1:

Carga Limite: AIJU ;UNE-EN 12825:2002 Apto 5..3.1. A disposición por solicitud.

NO COMPATIBLE

/

Nota 2:

Separación 4 mm con cabeza con separadores por defecto.

Nota 3:

Marcado CE: NO PROCEDE. Los APOYOS REGULABLES PARA PAVIMENTO FLOTANTE, no disponen de ninguna exigencia técnica europea armonizada que les sea aplicable.

XSP



peygran


Desarrollo y fabricación de piezas y componentes especiales <

Especializados en ingeniería civil y construcción, tanto en plástico como en metal <

Soluciones técnicas <

Marca propia <

Asesoramiento técnico <

 C/ Castellón de la Plana, 31
03440 **Ibi** (Alicante) SPAIN

 (+34) **966 550 514**

 info@peygran.com

 www.peygran.com