

PERSAX[®]
siente el espacio

TOLDOS Y PALILLERÍAS

AWNINGS AND PERGOLAS / STORES EXTÉRIEURS ET PERGOLAS



10 VENTAJAS DE LOS TOLDOS PERSAX

01 | BLOQUEO RADIACIÓN SOLAR

Frente a sistemas como acristalamientos con factor solar en los que se reduce la entrada de radiación todo el año, la combinación de un acristalamiento con un sistema flexible, que se pueda “poner y quitar”, aporta ventajas directas a nivel energético.

En verano frenaremos la entrada de calor en forma de radiación solar, reduciendo así la demanda de refrigeración, y en invierno permitiremos su entrada, reduciendo la demanda de calefacción. Además de en fachadas, es muy interesante la solución en patios, con opciones como los toldos palillería entre paredes de Persax, en las que el patio pasa a ser claramente un regulador térmico.

02 | BLOQUEO SELECTIVO

El mismo razonamiento que aplicábamos en el punto anterior puede ser aplicado para el caso de un día cualquiera, en especial un día caluroso. Habitualmente por la mañana necesitaremos dejar pasar la radiación para calentar las estancias tras la bajada de temperatura de la noche, y en el centro del día trataremos de bloquear la excesiva radiación.

03 | VISTAS AL EXTERIOR

Las personas no solamente tienen en cuenta aspectos de eficiencia energética a la hora de elegir y operar un sistema de protección solar. Otros aspectos pueden ser igual de importantes, por ejemplo: las vistas. Los toldos verticales, o Screen Zip, permiten bloquear la radiación solar a la vez que permitimos las vistas hacia el exterior cuando utilizamos tejidos técnicos en tonalidades oscuras. Estas soluciones bloquean la radiación solar hasta en un 92% al combinarlas con determinados acristalamientos.

04 | REDUCCIÓN RADIACIÓN

Los sistemas de toldos y palillerías, instalados exentos o unidos a fachada, permiten generar sombra sobre el pavimento que refleja la radiación en dirección al interior a través de los acristalamientos. Esto permite regular una parte de la radiación que penetra en la estancia y que en determinados casos puede ser muy importante.





05 | DESLUMBRAMIENTO

Además de las vistas, otro aspecto importante es el control del deslumbramiento. Éste puede ser muy molesto especialmente en invierno al estar el sol más bajo. Los toldos sirven para gestionar el deslumbramiento bloqueando la radiación directa y permitiendo recibir la radiación reflejada en los pavimentos exteriores, habitualmente más difusa.

06 | PERSONALIDAD Y DISEÑO

Diferenciación e imagen contemporánea presentes en la fachada del hotel gracias a soluciones como Helia Screen Zip.

Un sistema de protección solar que puede integrarse en el sistema de control domótico del hotel para una adecuada gestión energética y funcional.



07 | DOMÓTICA Y MOTORIZACIÓN

Mediante domótica y motorización podemos regular automáticamente los sistemas de manera que los toldos se regulen inteligentemente para optimizar la entrada de radiación solar haciéndolo compatible con unas condiciones de iluminación adecuadas, mediante el establecimiento de los correspondientes perfiles de uso.

08 | REDUCCIÓN INFILTRACIONES

Al ser un sistema colocado al exterior, habitualmente anclado a la hoja exterior, la instalación de estos sistemas no llega a generar infiltraciones de aire hacia el interior sí presentes en otros sistemas.



09 | VENTILACIÓN NATURAL

De esta manera se utilizan los propios sistemas de ventilación natural como modo de refrigeración



10 | EMPODERAMIENTO DEL USUARIO

Así cada persona puede ajustar con mayor precisión su entorno térmico personal para ajustarlo a sus necesidades, reduciendo los ajustes constantes de sistemas de calefacción o aire acondicionado facilitando que todas las personas que compartan estancia estén en confort.



HELIA SCREEN ZIP

La evolución de la protección solar llega hasta el hogar o a la zona de trabajo u ocio con una nueva gama de toldo vertical de exterior que apunta hacia la elegancia y la comodidad más exquisita.

El nuevo toldo vertical de exterior HELIA Screen Zip de PERSAX es un sistema enrollable con cofre que incorpora una cremallera soldada en los laterales del tejido, además de un sistema de muelles en las guías laterales, aportando una tensión mayor que en los sistemas convencionales, permitiendo superficies de grandes dimensiones.

Así, PERSAX pone a tu disposición un producto de protección solar y ahorro energético que reduce el calor interior y los reflejos de luz en las pantallas de los dispositivos.

Modelos de **105** y **130**.

- Permite cubrir grandes huecos, llegando hasta los 21 metros cuadrados de superficie.
- Protección solar y ahorro energético.
- Armonía estética e innovación, con un diseño minimalista y elegante.



HELIA SCREEN ZIP

EN *The evolution of solar protection is now available for your home, workplace or leisure area with a new range of vertical outdoor blinds that combine elegance and the most exquisite comfort.*

*The new HELIA Screen Zip vertical blind by PERSAX is a roll-up system whose box incorporates a **welded zip** on the sides of the fabric, as well as a **spring** system in the side guides, providing greater tension than conventional systems for large surfaces. Thus, PERSAX ensures optimal protection against sun rays and energy savings, reducing internal heat and the reflection of light onto the screens of your devices.*

105 and 130 models.

- The HELIA Screen Zip can cover large areas of up to 21 square meters.
- Solar protection and energy savings.
- Aesthetic harmony and innovation, with a minimalist and elegant design.

HELIA SCREEN ZIP

FR *L'évolution de la protection solaire arrive à la maison, au lieu de travail ou le loisir avec une nouvelle gamme de stores extérieurs qui vise l'élégance et le confort plus raffiné.*

*Le nouveau Store Vertical d'extérieur HELIA Screen ZIP de PERSAX est un système roulant vertical avec coffre qui incorpore une toile avec **crémaillère** soudée sur les côtés du tissu, ainsi qu'un système de **ressorts** dans les guides latéraux, procurant une tension plus élevée que dans les systèmes conventionnels, permettant grandes surfaces. Ainsi, PERSAX met à votre disposition un produit de protection solaire et économie d'énergie qui réduit la surchauffe et de réflexions désagréables sur les écrans des appareils.*

Modèles **105 et 130**.

- Il permet de couvrir de grands espaces, atteignant jusqu'à 21 mètres carrés de surface.
- Protection solaire et économiser de l'énergie.
- Harmonie esthétique et innovation, avec un design minimaliste et élégant.



ENTORNOS PRINCIPALES DE USO

MAIN ENVIRONMENTS OF USE / PRINCIPAUX ENVIRONNEMENTS D'UTILISATION

01 | VIVIENDA

Una solución que aporta protección solar en grandes huecos como los de los **chalets y casas de campo**, con una cuidada estética y acabados.

En **bloques residenciales** HELIA Screen Zip permite protección solar con cajones que se instalan bajo el dintel, aportando una imagen moderna y renovada. Su pequeño tamaño de cajón lo hace muy interesante para **reforma** y rehabilitación de viviendas.

EN HOMES

A solution that provides solar protection in large spaces such as **villas and country cottages**, with careful attention to aesthetics and details. For **residential blocks**, the HELIA Screen Zip provides solar protection with boxes that are installed under the lintel, and providing a modern and renewed building image. Its small box size makes it a very attractive option for **home remodeling** and restorations.

FR MAISON

Une solution qui offre une protection solaire des grandes ouvertures comme dans les **villas et maisons de campagne**, avec une esthétique et des finitions soignées. Dans les **immeubles résidentiels**, HELIA Screen Zip permet une protection solaire avec des caissons installés sous le linteau, et cela donne une image moderne et renouvelée. Son caisson de petite taille en fait un choix idéal pour la **réhabilitation et rénovation** de bâtiments.

02 | HOTEL

Un sistema que sorprenderá a los huéspedes del establecimiento. **Diferenciación** e imagen contemporánea presentes en la fachada del hotel gracias a HELIA Screen Zip.

Un sistema de protección solar que puede integrarse en el sistema de control domótico del hotel para una adecuada gestión **energética y funcional**.

EN HOTELS

A system that will surprise your guests. **Distinction** and a contemporary appearance on the hotel facade thanks to the HELIA Screen Zip. A solar protection system that can be integrated into the hotel's automation control system for proper **energy and functional management**.

FR HÔTEL

Un système qui surprise les clients de l'établissement. **Différenciation** et image contemporaine sur la façade de l'hôtel grâce à HELIA Screen Zip. Un système de protection solaire avec la possibilité d'être intégré au système de contrôle domotique de l'hôtel pour une bonne **gestion énergétique et fonctionnelle**.

03 | PÉRGOLA

Para disfrutar con confort de la terraza o jardín, HELIA Screen Zip reduce de manera muy importante la radiación solar y protege contra molestas ráfagas de aire.

Es compatible con los modelos de palilleras y pérgolas de Persax, por lo que puede usarse para proteger e iluminar los espacios de verano dándoles mayor utilidad y vida también **durante el resto de estaciones**.

EN PERGOLAS

The HELIA Screen Zip significantly reduces solar radiation and protects against annoying gusts of air for maximum comfort on your terrace or in your garden. It is compatible with our pergolas, so it can be used to protect and illuminate summer spaces for greater use and versatility during the **other months of the year**.

FR PERGOLAS

HELIA Screen Zip réduit considérablement la radiation solaire et protège contre les ennuyeux courants d'air, pour une utilisation confortable de votre terrasse ou jardin. Il est compatible avec nos modèles de pergolas, de sorte qu'il peut être utilisé pour protéger et illuminer les espaces d'extérieur en leur donnant plus d'utilité et de vie utile aussi pendant le **reste de l'année**.

DETALLES

DETAILS / DÉTAILS



ILUMINACIÓN LED para crear ambientes únicos y acogedores (*opcional*).

LED LIGHTING to create unique and welcoming environments (optional)

ÉCLAIRAGE LED pour créer des environnements uniques et accueillants (facultatif)



MUELLE TENSOR EN GUÍA LATERAL que incrementa la tensión en el tejido, reduciendo la posibilidad de arrugas.

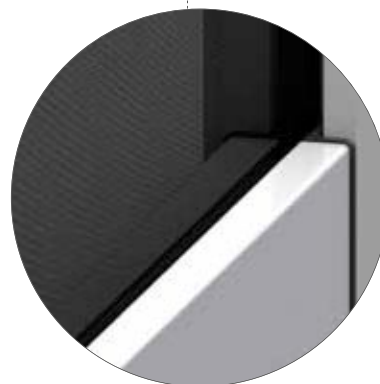
TENSION SPRING ON THE SIDE GUIDE to increase tension on the fabric, reducing the possibility of wrinkles.

RESSORT DE TENSION DANS LA COULISSE LATÉRALE qui augmente la tension dans les tissus, réduisant la possibilité de plis.

GUÍA INTERIOR CON MAYOR PROFUNDIDAD para adaptarse mejor al empuje del viento

INNER GUIDE WITH MORE DEPTH for better wind resistance.

COULISSES INTÉRIEURES À PLUS PROFONDS pour mieux s'adapter à la poussée du vent.



SOLDADURAS DEL TEJIDO OCULTAS EN BARRA DE CARGA para un acabado uniforme del paño de tejido.

FABRIC SEAMS HIDDEN ON THE ROLLER BAR to give the fabric panel a uniform finish.

SOUDES DE TISSU CACHÉES PAR LA BARRE DE CHARGE pour une finition uniforme du tissu.

ENVOLVENTE ACÚSTICA

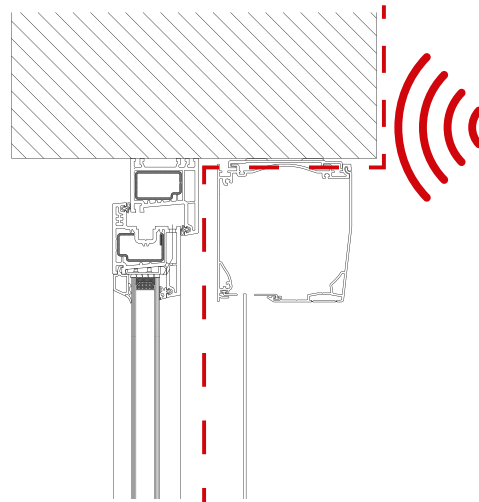
ACOUSTIC ENCLOSURE / L'ACOUSTIQUE ENVELOPPANTE

ESPECIAL PARA ENTORNOS RUIDOSOS

HELIA Screen Zip se instala al exterior con un cajón de muy pequeña dimensión, sin alterar la configuración del dintel y sin romper la continuidad del aislamiento acústico que proporcionan la ventana y el muro. Esto lo convierte en un producto muy adecuado para el control solar en entornos ruidosos, como fachadas de edificios próximos a calles con mucho tráfico.

EN *The HELIA Screen Zip is installed on the building's exterior with a very small box size, without altering the lintel or breaking the continuity of the acoustic insulation provided by the window itself and the wall. This makes it a very suitable product for solar regulation and noisy environments, such as building facades located near busy streets.*

FR *HELIA Screen Zip est installé à l'extérieur avec un coffre de très petite dimension, sans altérer la configuration du linteau et sans rupture rompre la continuité de l'isolation acoustique fournie par la fenêtre et le mur. Cela rend très approprié dans des environnements bruyants comme les façades de bâtiment à côté des rues avec grande circulation.*



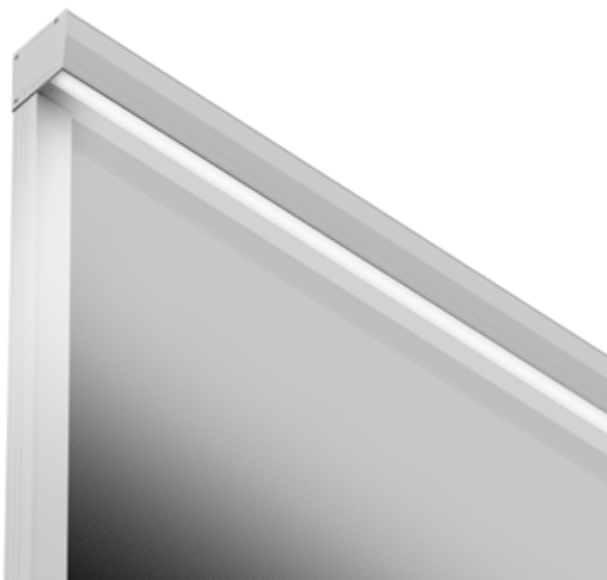
ILUMINACIÓN LED

LED LIGHTING / ÉCLAIRAGE LED

La posibilidad de incorporar luces led, aporta una estética contemporánea al entorno, además de la ventaja que esto supone a nivel de **utilización del espacio exterior** y de intimidad, ya que con el led encendido se disminuye la visibilidad del interior de las estancias cuando es de noche.

EN *The possibility of incorporating LED lighting brings a contemporary aesthetic to the environment, in addition to the advantage that this implies in terms of the **use of outdoor space** and privacy, since LED lighting reduces indoor visibility at night.*

FR *La possibilité d'incorporer des lumières LED confère une esthétique contemporaine dans l'environnement, en plus de l'avantage que cela représente au niveau de **l'utilisation de l'espace extérieur** et de l'intimité, la lumière LED diminuant la visibilité à l'intérieur des chambres lorsqu'il fait nuit.*



TOLDOS COFRES



Los cofres son el sistema más moderno para su terraza.

Además de su cuidado acabado estético, tanto las lonas como los elementos mecánicos del toldo quedan totalmente recogidos y protegidos frente a las inclemencias atmosféricas, lo que permite aumentar la vida útil del producto.

Facilidad de montaje.

Modelos **Hidra**, **Milos** y **Tasos**.

- **Total protección del tejido del toldo. Cuando está recogido, no está expuesto a agentes externos que lo puedan dañar.**
- **Adaptables a cualquier estilo arquitectónico. Su estructura de aluminio se puede lacar en cualquier color.**
- **Facilidad de instalación.**



AWNING CASSETTE

EN *Cassettes are the most modern system for your terrace.*

In addition to the attention to detail and finishing touches, both the fabric and the mechanical elements of the awning are fully retractable and protected against bad weather, which increases its useful life.

Hidra, Milos and Taso models.

■ Full protection of the awning fabric. When it is retracted, it is not exposed to external factors that could damage it.

■ Can be adapted to any architectural style. Its aluminium structure can be lacquered in any colour.

■ Easy installation.

STORE BANNE AVEC COFFRE

FR *Les coffres sont les systèmes les plus modernes pour votre terrasse.*

En plus de leur finition soignée, les toiles comme les éléments mécaniques du store sont maintenus entièrement repliés et protégés des intempéries, permettant d'augmenter la durée de vie du produit.

Modèles Hidra, Milos et Tasos.

■ Protection totale de la toile du store. En position repliée, elle n'est pas exposée aux agents extérieurs pouvant l'endommager.

■ Adaptables à tout type de style architectural. Sa structure en aluminium peut être laquée dans n'importe quelle couleur.

■ Facilité d'installation.



COFRES

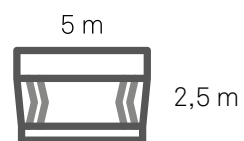
CASSETTES / COFFRES

HIDRA

El Hidra permite su instalación en espacios más reducidos, con lo que se puede adaptar a un balcon de pequeñas dimensiones. Puede colocarse anclado tanto a pared como a techo.

Hidra is suitable for installation in small spaces, and can be adapted to fit small balconies. It can be installed on the wall or on the ceiling.

Hidra permet une installation dans des espaces réduits, et peut donc s'adapter à un petit balcon. Il peut être fixé au mur ou au plafond.



MILOS

Su versatilidad permite cubrir espacios de tamaño medio.

Its versatility allows covering medium-sized areas.

Sa versatilité permet de couvrir des espaces de taille intermédiaire.



TASOS

Permite cubrir terrazas de grandes dimensiones, con una línea máxima de 12 metros* y 4 metros de salida. Destacan la máxima protección del tejido y la elegancia de sus formas.

Perfect for covering large terraces, with a length of 12 metres and a maximum four-metre projection. With maximum protection of the fabric and elegant shapes.*

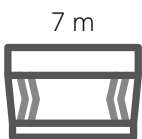
Permet de couvrir de grandes terrasses, avec une largeur maximale de 12 mètres et 4 mètres d'avancée. La protection du tissu est maximale et ses formes élégantes.*

1. Detalle del soporte pared-techo (opcional / option)

Roof support detail / Détail support toit

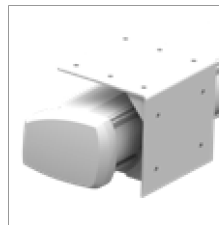
2. Detalle del cofre cerrado

Closed box / Coffre fermé



4 m

1.



2.



* Opción 2 Módulos / 2 Modules Option / Option 2 modules





Milos



Tasos

TOLDOS MONOBLOCK

Este sistema nos permite la regulación de inclinación y posición de los brazos desde taller, disminuyendo así el tiempo de ejecución en la instalación del toldo en la obra.

Los soportes se montan sobre una barra cuadrada de 40x40 mm, que permite desplazar/centrar los brazos a la distancia deseada con facilidad y acoplar dos ó más brazos.

Dispone de una versión semicofre para una mayor protección del tejido cuando el toldo se encuentra recogido.

Modelos **Samos** y **Siros**.

■ **Indicado para grandes dimensiones aunque la fachada sea más pequeña gracias a su sistema de soportes.**

■ **Facilidad de instalación.**





MONOBLOCK AWNINGS

EN *This system permits the regulation of the angle and position of the arms in the workshop, thus decreasing the time taken to install the awning on-site.*

The brackets are fitted on a square 40x40 mm bar, which means the arms can be displaced or centred easily to the desired distance and two or more arms can be joined.

There is a semi-cassette version for greater protection of the fabric when the awning is retracted.

Samos and **Siros** models.

■ **Recommended for large dimensions, even when the façade is smaller than the surface to cover, thanks to its bracket system.**

■ **Easy installation.**

MONOBLOCK

FR *Ce système nous permet d'ajuster l'inclinaison et la position des bras directement en atelier, réduisant ainsi le temps d'installation du store sur le site.*

Les supports se montent sur une barre carrée de 40 x 40 mm qui permet de déplacer/centrer aisément les bras à la distance désirée et de connecter deux bras ou plus.

Disponible en version semi-coffre pour une meilleure protection de la toile lorsque le store est en position repliée.

Modèles **Samos** et **Siros**.

■ **Indiqué pour de grandes dimensions bien que la façade soit plus petite grâce à son système de supports.**

■ **Facilité d'installation.**

MONOBLOCK

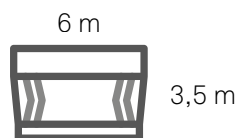
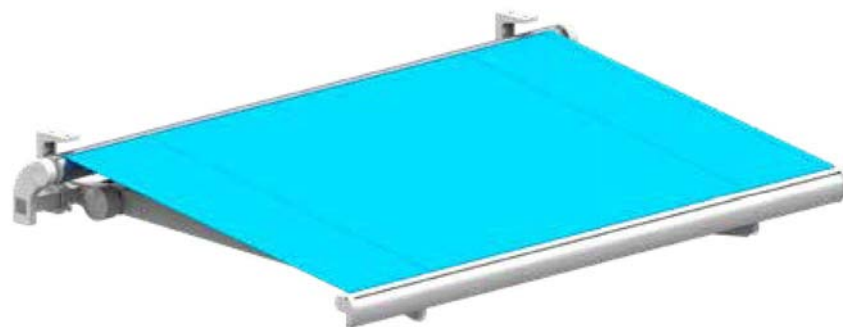
SAMOS

Este modelo está indicado para cubrir grandes espacios con la posibilidad de incorporar brazos adicionales.

This model is recommended to cover large areas with the possibility of including additional arms.

Ce modèle est indiqué pour couvrir de grands espaces avec la possibilité d'intégrer des bras supplémentaires.

1. Detalle Soporte Pared / Wall Support detail / Détail Support Mural



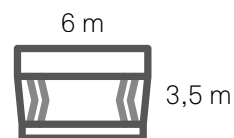
SAMOS SEMICOFRE / SEMICASSETTE / SEMI COFFRE

La versión semicofre permite una mayor protección del tejido.

The semi-cassette version allows a higher protection of the fabric.

La version semi-coffre garantit une plus grande protection du tissu.

1. Detalle semicofre / Semi-cassette detail / Détail semi-coffre

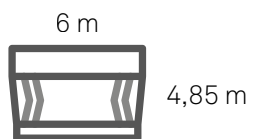


SIROS

De mayor capacidad que el Samos, el monoblock Siros es capaz de llegar a cubrir terrazas de mayores dimensiones. Perfecto para grandes espacios.

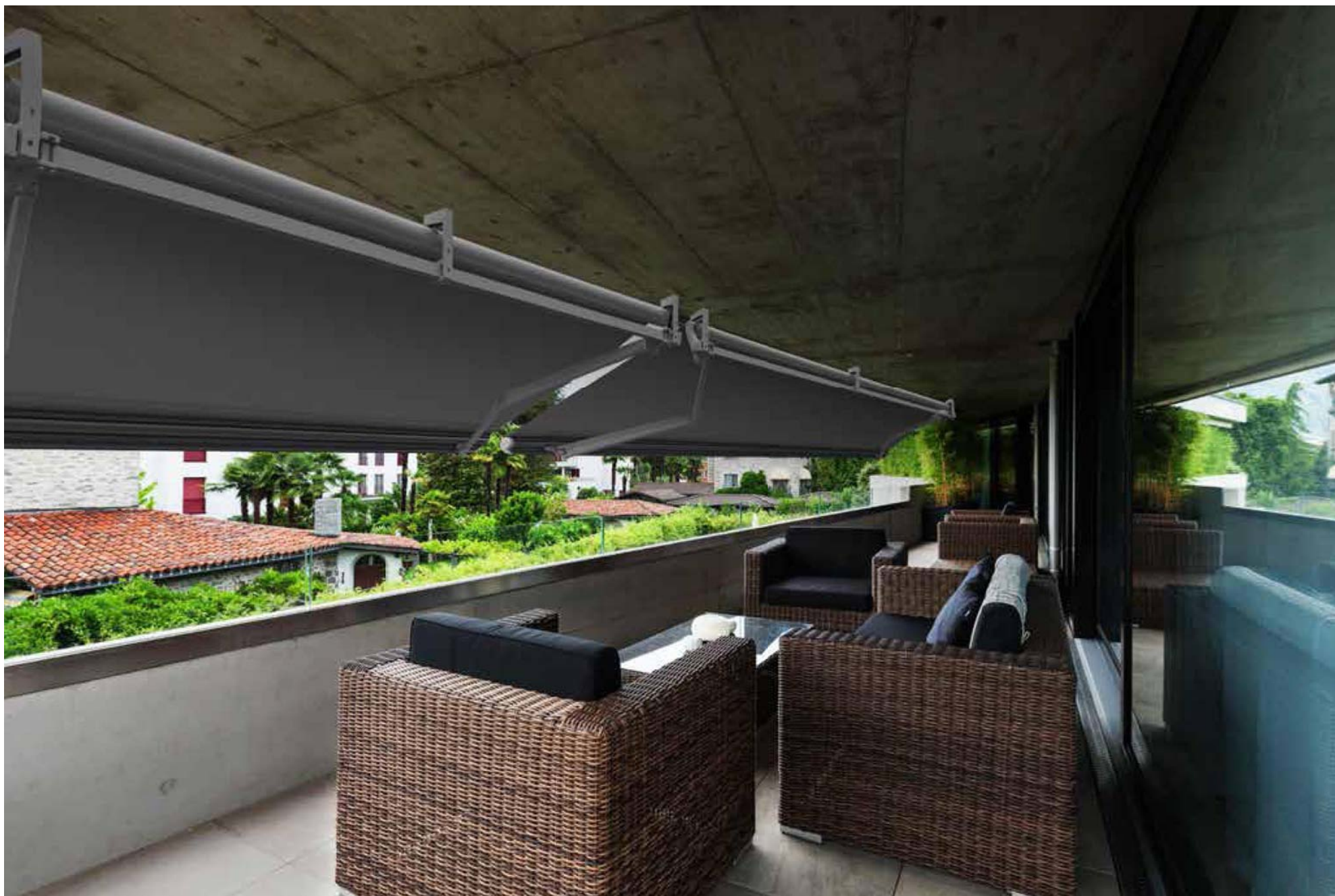
With a higher capacity than Samos awning, Siros monoblock allows to cover larger sized terraces. Perfect for large areas.

De plus grande capacité que le Samos, le monoblock Siros est capable de de couvrir des terrasses de plus grandes dimensions. Parfait pour de grands espaces.



Monoblock Siros





Monoblock Samos



Monoblock Samos

BRAZOS INVISIBLES



El Rodas es un sistema basado en dos brazos extensibles que se quedan justo por debajo de la lona, permitiendo una gran movilidad en el entorno de la instalación, sin ningún tipo de obstáculo. Su versatilidad hace que se pueda montar a pared, techo y entreparedes.

Adaptable prácticamente a cualquier entorno. Sus distintas variedades hacen que se adapte a todas las necesidades.

Principalmente indicado para balcones, terrazas de chalets y sobre todo comercios.

Dispone de una versión semicofre (sólo en versión Rodas 350) para una mayor protección del tejido.

Modelos **Rodas 250** y **Rodas 350**.

■ Un sistema compacto que, al estar recogido, ocupa el mínimo espacio.

■ Ideal para balcones, terrazas y comercio.





FOLDING ARMS

EN *The Rodas is a system based on two folding arms that stay just above the fabric, allowing full mobility in the surrounding area, without any kind of obstacles. It can be installed on a wall, a roof or wall-to-wall thanks to its versatility. Adaptable to almost any environment. The different varieties of this model mean it can suit all needs.*

Mainly indicated for balconies, chalet terraces and especially shops.

There is a semi-cassette version for greater protection of the fabric.

Rodas 250 and **Rodas 350** Models.

■ **The compact system that takes up minimum space when retracted.**

■ **Ideal for balconies, terraces and business premises.**

BRAS INVISIBLES

FR *Le Rodas est un système basé sur deux bras extensibles qui restent en dessous de la toile, permettant une grande mobilité autour de l'installation, sans aucun obstacle. Sa polyvalence lui permet d'être installé sur mur, toit ou entre-murs.*

Il s'adapte pratiquement à tous les environnements. Les différents modèles proposés permettent de répondre à toutes les exigences.

Il est principalement recommandé pour les balcons et les terrasses de pavillons, et en particulier pour les commerces.

Disponible en version semi-coffre pour une protection plus efficace de la toile.

Modèles **Samos** et **Siros**.

■ **Un système compact qui occupe un minimum d'espace lorsque la toile est repliée.**

■ **Idéal pour les balcons, terrasses et commerces.**

BRAZOS INVISIBLES

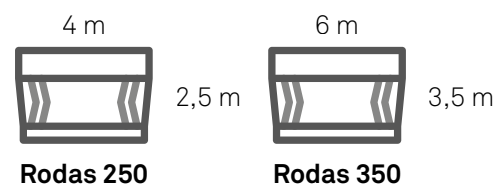
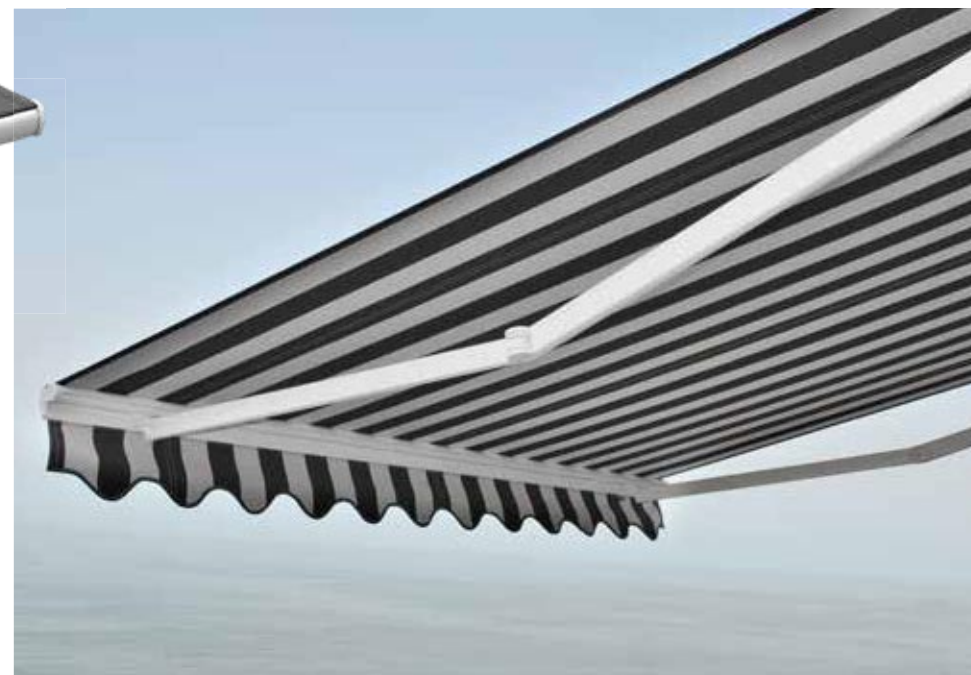
FOLDING ARMS / BRAS INVISIBLES

RODAS 250 - 350 T19

Disponibile en dos medidas, 250 y 350, dependiendo de las necesidades del espacio a cubrir.

Available in 250 and 350 measures, depending on the space to cover

Disponibile en version 250 et 350, en fonction des besoins de l'espace à couvrir.



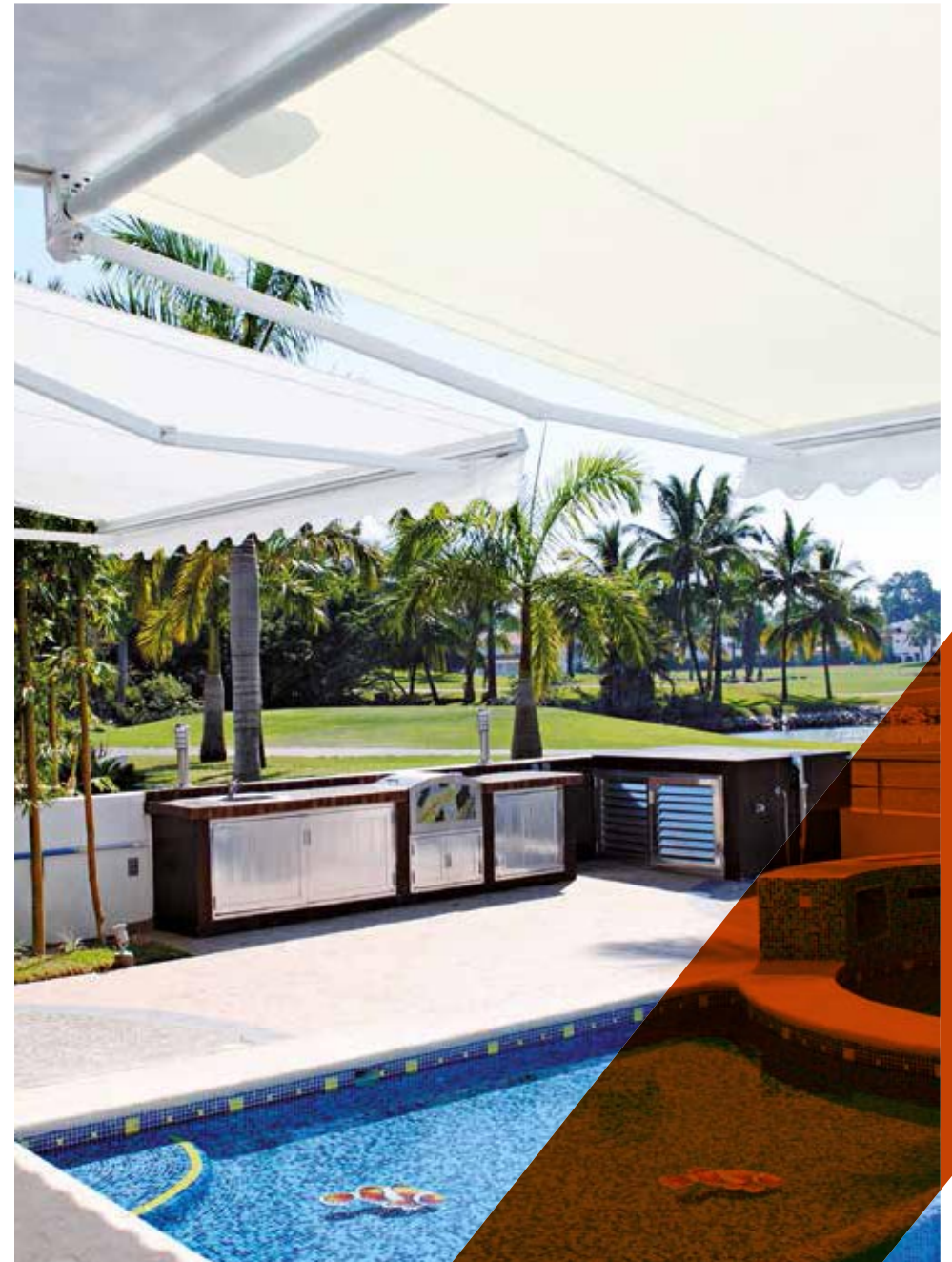
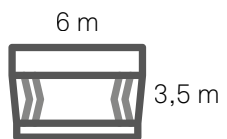
RODAS 350 SEMICOFRE FORTIUS

SEMI-CASSETTE / SEMI-COFFRE

La versión semicofre permite una mayor protección del tejido.

The semi-cassette version allows a higher protection of the fabric.

La version semi-coffre garantit une plus grande protection du tissu.

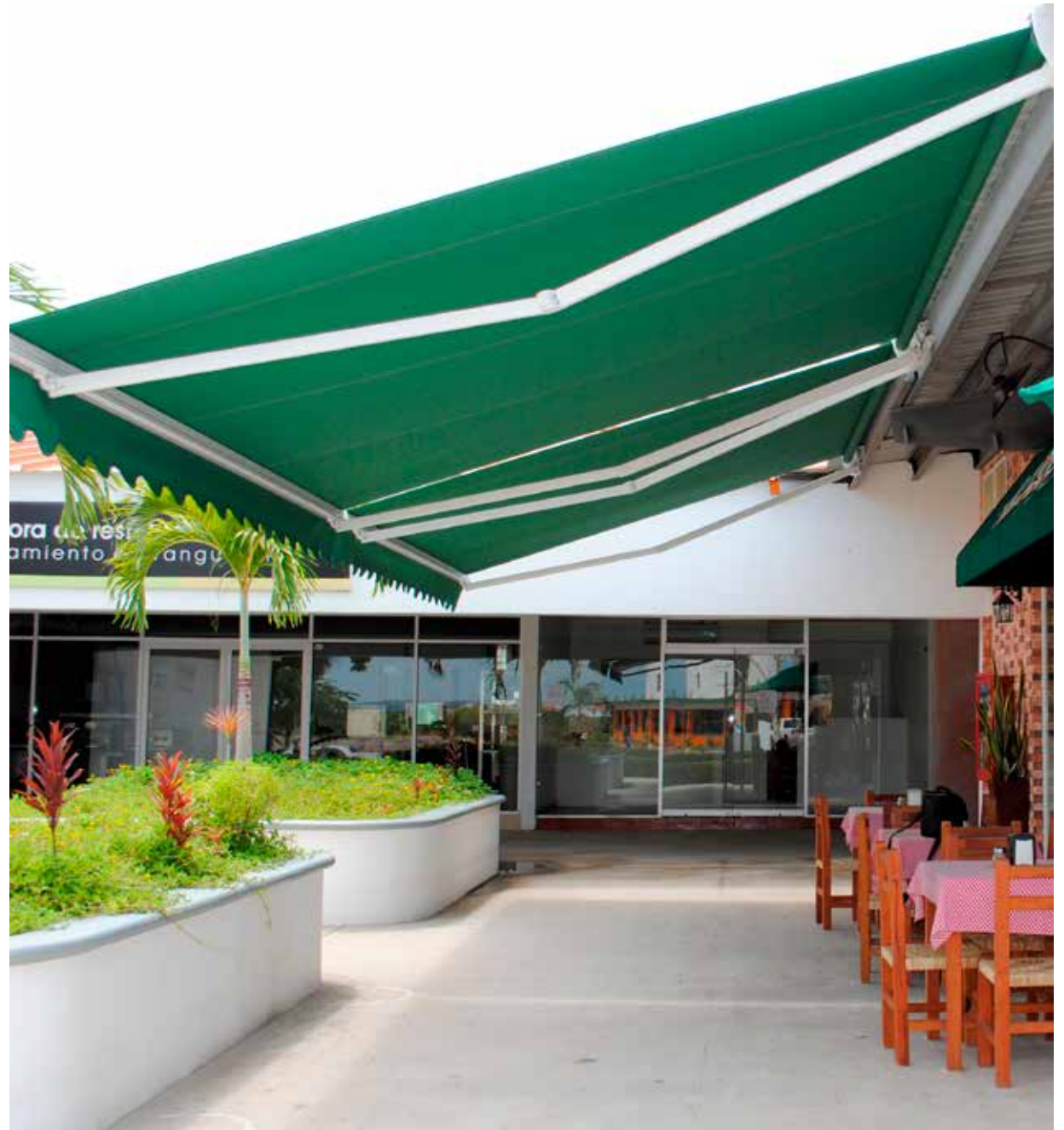




Rodas 350



Rodas 350 Semicofre



BRAZOS INVISIBLES

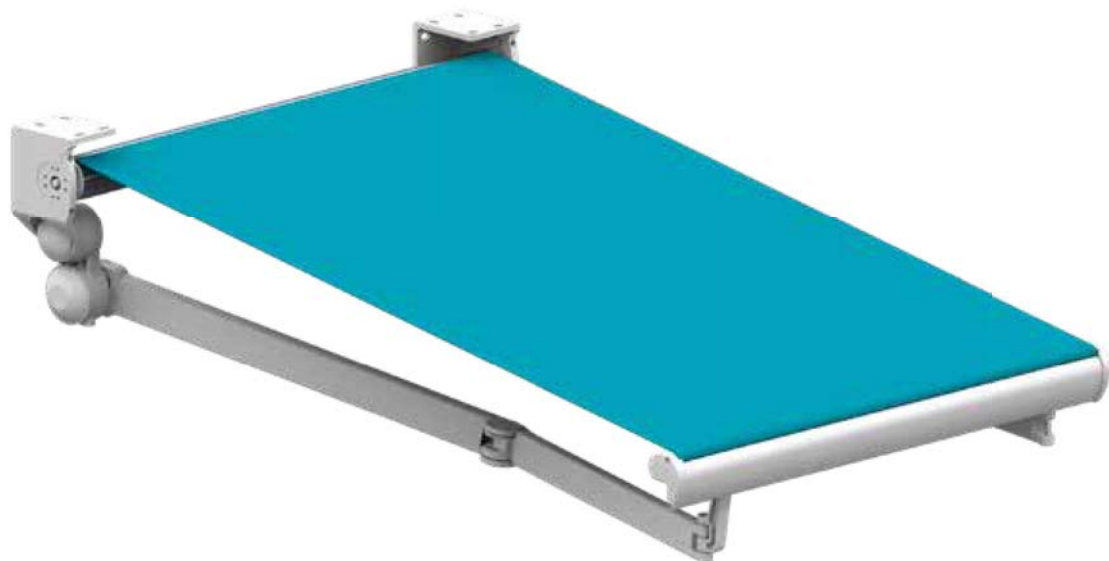
FOLDING ARMS / BRAS INVISIBLES

RODAS 350 BRAZOS CRUZADOS / CROSSING ARMS / BRAS CROISÉS

Indicado para grandes salidas pero con dimensiones de línea reducidas gracias a que sus brazos se cruzan mediante la utilización de una pieza de desplazamiento.

Recommended for large projection but with reduced width sizes thanks to its crossing arms system with the use of a shift piece.

Indiqué pour de grandes avancées mais avec une largeur réduite grâce au fait que ses bras se croisent par le biais d'une pièce de déplacement.



Medidas / Dimensions*

- * Consultar tarifa
- * Consult price list
- * Consulter tarif



No es compatible con caídas superiores a 55°.
It is not compatible with a height of over 55°.
N'est pas compatible avec une hauteur supérieure à 55°.

Rodas 250





Rodas 250

TOLDO ESTOR

El Toldo Estor es un sistema ideal para balcones y pequeños espacios.

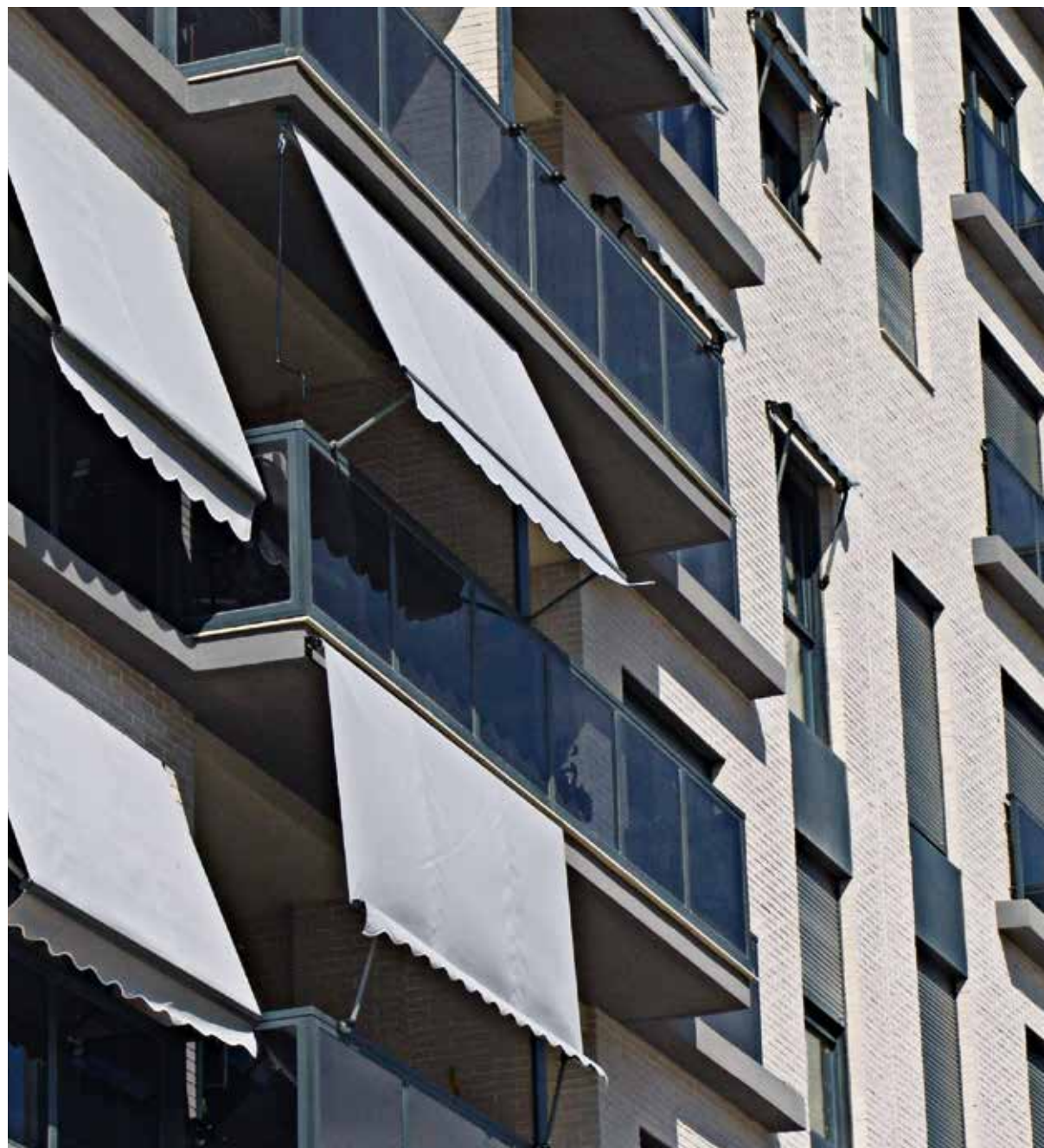
Funciona mediante la fijación de los brazos a la barandilla consiguiéndose dos tipos de posiciones, una de ellas totalmente vertical y otra proyectada hacia el exterior de la fachada.

Disponible en versión con cofre para una protección total del tejido cuando el toldo se encuentra recogido.

Modelos **Toldo Estor** y **Toldo Estor con Cofre**.

- Ideal para pequeños espacios como balcones por su posibilidad de caída en vertical o con una pequeña salida de 50 cm.

- Disponible en una versión con cofre para proteger el tejido.





Toldo Estor

STORE AWNING

EN *The Store awning is the ideal system for balconies and small spaces.*

It works by fixing the arms to the hand rail with two possible positions, one fully vertical and another projecting outwards, away from the facade.

Available in cassette version for total protection of the fabric when the awning is retracted.

Store and **Cassette Store** models.

■ **Ideal for little spaces like balconies thanks to its vertical lowering possibility or with a 50cm projection.**

■ **Available in a cassette version to protect the fabric.**

STORE BALCON

FR *Ce store est idéal pour les balcons et les espaces réduits.*

Il fonctionne grâce à la fixation des bras à la balustrade et permet d'obtenir deux types de positions: l'une totalement verticale, et l'autre projetée vers l'extérieur de la façade.

Disponible en version avec coffre pour une protection totale de la toile lorsque le store est en position repliée.

Modèles **Store Balcon** et **Store Balcon avec Coffre**.

■ **Idéal pour de petits espaces tels que des balcons grâce à sa possibilité de chute à la verticale ou avec une petite avancée de 50 cm.**

■ **Disponible en version avec coffre pour protéger le tissu.**

TOLDO ESTOR

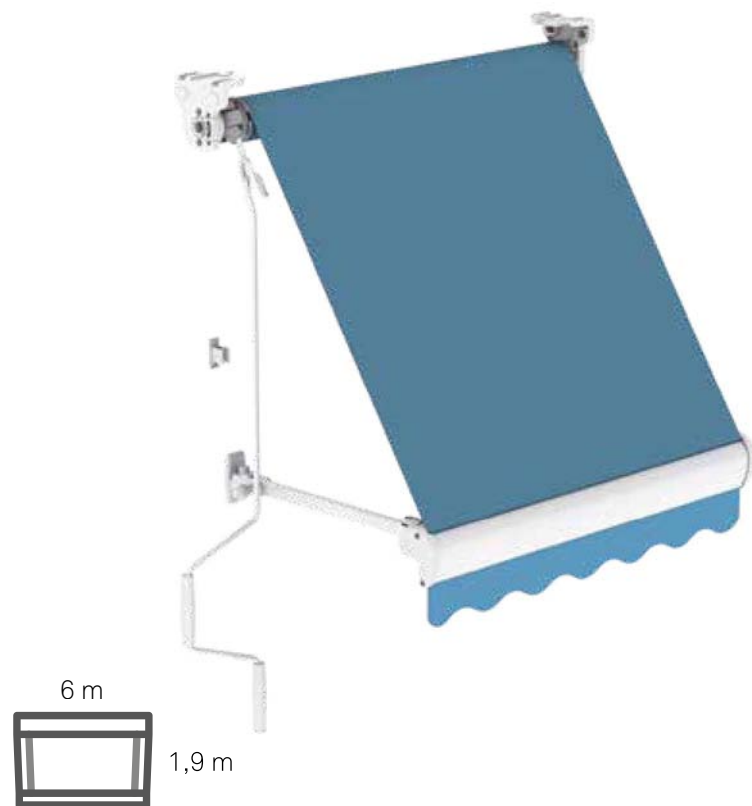
STORE AWNING / STORE BALCON

TOLDO ESTOR

Funciona mediante la fijación de los brazos a la barandilla consiguiéndose dos tipos de posiciones, una totalmente vertical y otra proyectada hacia el exterior.

Its arms are fixed to the railing, thus allowing for two different positions, vertical or projected outside the balcony.

Fonctionne à travers la fixation des bras à la rambarde permettant deux types de positions, une totalement verticale et l'autre projetée vers l'extérieur.



Toldo Estor

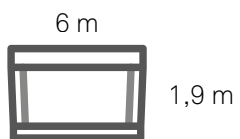


COFRE / CASSETTE / COFFRE

Versión con cofre para una protección total del tejido

Version with cassette for total protection of the fabric.

Version avec coffre pour une protection totale du tissu.



Cofre Toldo Estor



TOLDO PUNTO RECTO

Uno de los sistemas más clásicos del mercado. Permite de manera sencilla y económica proteger cualquier tipo de ventana o salida a balcones y terrazas.

Su principal ventaja es que se puede regular la inclinación a comodidad del usuario, hasta 180°, pudiéndose tapar así toda la ventana.

Disponible en versión con cofre para una protección total del tejido cuando el toldo se encuentra recogido.

Modelos **Punto Recto**, y **Punto Recto con Cofre**.

- **Permite la regulación total de la inclinación.**
- **Disponible también en versión cofre para una mayor protección del tejido.**





DROP ARMS AWNING

EN *One of the classic systems on the market. You can simply and economically protect any type of window or access to balconies and terraces.*

Its main advantage is that the angle can be regulated as the user wishes, up to 180°, and can thus cover the whole window.

Available in cassette version for total protection of the fabric when the awning is retracted.

Drop Arms and **Drop Arms with Cassette** models.

■ **Allows full adjustment of the inclination.**

■ **Available as well in cassette version for greater fabric protection.**

STORE BANNETTE

FR *Un des systèmes les plus classiques du marché. Il permet de protéger tout type de fenêtre ou de sortie de balcon et de terrasse d'une manière simple et économique.*

Son principal avantage réside dans la possibilité d'ajuster l'inclinaison selon le souhait de l'utilisateur, et cela jusqu'à 180°, permettant ainsi de couvrir l'ensemble de la fenêtre.

Disponible en version avec coffre pour une protection totale de la toile lorsque le store est en position repliée.

Modèles **Store Bannette** et **Store Bannette avec Coffre**

■ **Permet le réglage complet de l'inclinaison.**

■ **Également disponible en version coffre pour une meilleure protection de la toile.**

PUNTO RECTO

DROP ARMS AWNING / STORE BANNETTE

PUNTO RECTO

El peso de la barra de carga, mantiene estirada la lona. Está disponible una opción “Brazo Tensión” para asegurar la tensión de la tela en zonas con viento fuerte.

The weight of the load profile remains the fabric stretched. It is available with a “Tension Arm” option to guarantee the tension of the fabric in areas with load wind.

Le poids de la barre de charge garde la toile étirée. Disponible avec option « Bras Tension » pour assurer la tension de la toile dans les zones de vent intense.



6 m



Brazo: 1,30 m
B. Tensión: 1,40 m

Punto Recto



COFRE / CASSETTE / COFFRE

Versión con cofre para una protección total del tejido

Version with cassette for a total protection of the fabric.

Version avec coffre pour une protection totale du tissu.



5 m



Brazo Tensión:
1,20 m

Cofre Punto Recto



PALILLERÍAS

Es una de las maneras más clásicas y elegantes de protegerse del sol en zonas espaciosas, como jardines, patios grandes, piscinas, restaurantes, etc.

Sistema versátil de fácil instalación en superficies irregulares gracias a la sencillez de sus formas y a la amplia cantidad de piezas compatibles e intercambiables.

Sin límite de tamaño. Ensamblando estructuras puede alcanzar la longitud que se desee.

- Capacidad de cubrir grandes espacios.
- Ideal para restaurantes y zonas espaciosas que requieran de protección solar.
- Los modelos aportan líneas puras y acorde a las tendencias actuales.





Pérgola Estándar
(cortavientos Tilos,
opcional)

PERGOLAS

EN *This is one of the most classic and elegant ways of sun protection in spacious areas such as gardens, large patios, swimming pools, restaurants, etc.*

Versatile system that is easy to install on irregular surfaces thanks to its simple shapes and the large amount of compatible and interchangeable parts.

Unlimited size options. By assembling different structures together, it can be as long as necessary.

■ **Capacity of covering large spaces.**

■ **Ideal for restaurants and spacious areas that require sun protection.**

■ **All models bring pure lines according to modern tendencies.**

PERGOLAS

FR *C'est l'une des façons les plus courantes et élégantes de se protéger du soleil dans les zones spacieuses, telles que les jardins, les grands patios, les piscines, les restaurants, etc.*

Facilité d'installation sur les superficies irrégulières grâce à la simplicité de ses formes et à la grande quantité de pièces compatibles et interchangeables.

Dimensions illimitées: l'assemblage des structures permet d'atteindre la longueur désirée.

■ **Capacité de couvrir de grands espaces.**

■ **Idéal pour les restaurants et les zones spacieuses nécessitant une protection solaire.**

■ **Les modèles apportent des lignes pures en accord avec les tendances actuelles.**

PALILLERÍAS

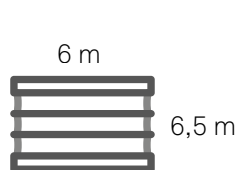
PERGOLAS

ESTÁNDAR ENTRE PAREDES / WALL TO WALL / ENTRE MURS

Con una estructura de 80 x 40 mm, la palillería Estándar está indicada para zonas con paredes y sin necesidad de colocar estructura vertical.

With a 80 x 40 mm structure, the Standard pergola is recommended for areas with walls and without the need of placing a vertical structure.

Avec une structure de 80 x 40 mm, la pergola Standard est indiquée pour les zones avec murs sans avoir besoin de placer une structure verticale.



Estándar Entre Paredes



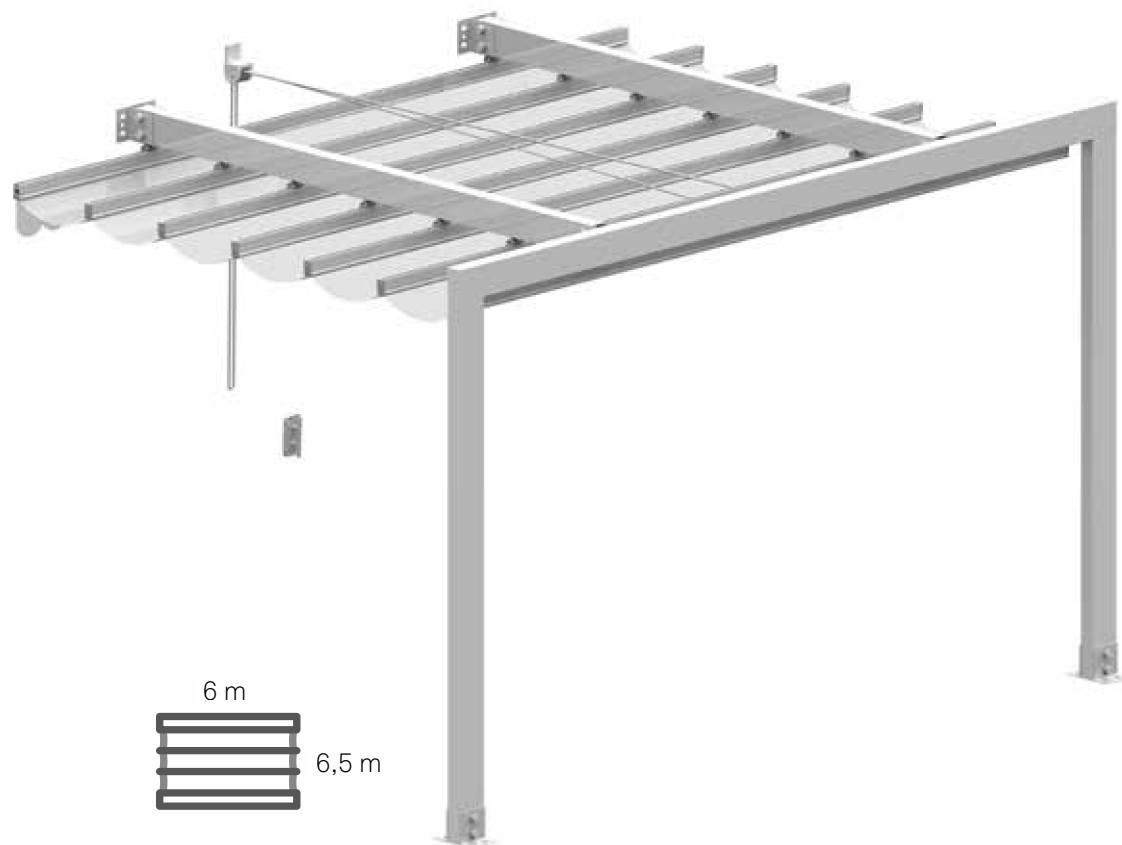


ESTÁNDAR PARED - SUELO / WALL MOUNTED / MUR - SOL

Perfecto para grandes terrazas de bares y restaurantes en los que disponemos de una pared para instalarla.

Perfect for large terraces of bars and restaurants in which there is a wall to install it.

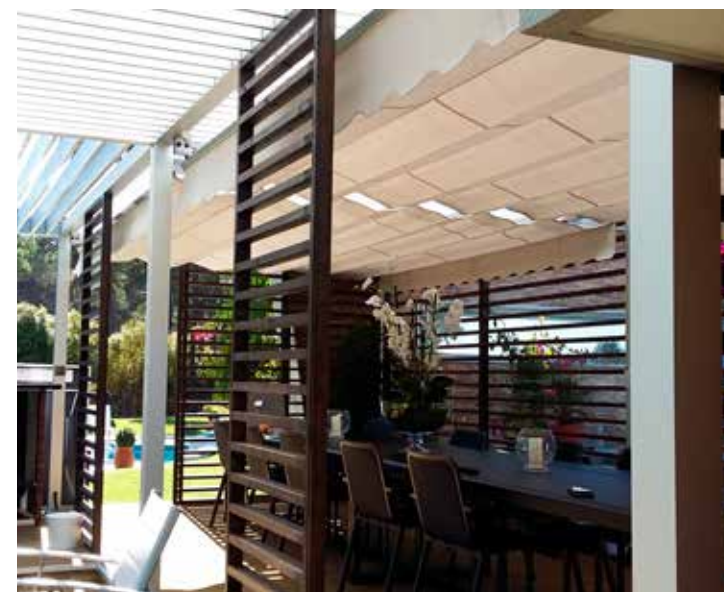
Parfait pour les grandes terrasses de bars et restaurants dans lesquels nous disposons d'un mur pour l'installer.





Estándar Pared-Suelo

Estándar Entre Paredes



ESTÁNDAR PÉRGOLA

Indicado para jardines y terrazas en los que se busque crear espacios independientes.

Recommended for gardens and terraces where there is a need to create independent spaces.

Indiqué pour les jardins et terrasses où l'on recherche la création d'espaces indépendants.



Estánder Pérgola



CORTAVIENTOS

El complemento perfecto a nuestras palillerías, Persax presenta su completa gama de telones cortavientos. Tres modelos que se adaptarán a cualquier necesidad.

Son compatibles con todas las lonas de nuestro catálogo y ofrecen la posibilidad de colocar ventanas de PVC para crear ambientes únicos.

Modelos **guiado a Cable**, **guiado con guías** y **Tilos**.

- Permite cierres perimetrales en el sistema estándar, entre paredes y estructuras ya existentes.
- Nuestro modelo Tilos además, protege la lona y sus mecanismos de las inclemencias meteorológicas.
- Facilidad de instalación.





WIND BREAK

EN *The perfect supplement for our pergolas. Persax introduces its complete range of wind break awnings. Three models to be adapted to any need.*

They are compatible with any fabric in our catalogue and they offer the possibility of installing PVC windows to create unique atmospheres.

Cable Guided, With Guides and **Tilos** models.

- **Allows perimeter closure in Standard system wall to wall and existing structures.**
- **In addition, our Tilos model protects the fabric and its mechanisms from bad weather.**
- **Easy installation.**

STORES VERTICAUX

FR *Le supplément parfait à nos pergolas, Persax présente sa gamme complète de stores verticaux. Trois modèles qui s'adapteront à tout type de besoin.*

Ils sont compatibles avec l'ensemble des tissus de notre catalogue et offrent la possibilité d'installer des fenêtres en plastique pour créer des ambiances uniques.

Modèles **Guidés par Cable, Guidés par Coulisse**, et **Tilos**.

- **Permet la fermeture périphérique avec les systèmes Standard, entre murs et sur des structures déjà existantes.**
- **Notre modèle Tilos, de plus, protège la toile et ses mécanismes des intempéries.**
- **Facilité d'installation.**

CORTAVIENTOS

WIND BREAK / STORES VERTICAUX

TILOS

Sistema de cortavientos con cofre, que ofrece una mayor protección al tejido cuando este se encuentra recogido. Compatible con las palillerías Estándar.

Wind-break system with cassette, offering a greater protection of the fabric when it is retracted. Compatible with Standard pergolas.

Système de store vertical avec coffre, qui offre une meilleure protection au tissu lorsqu'il est replié. Compatible avec les pergolas pergola Standard.



2,5 m

6 m

No es compatible con varilla refuerzo.
It is not compatible with reinforced rod.
N'est pas compatible avec tige de renfort.



* Estructura pérgola OPCIONAL
* Pergola structure OPTIONAL
* Structure Pergola OPTIONNELLE

TELÓN CORTAVIENTOS / WINDBREAK / STORE TOILE VERTICALE

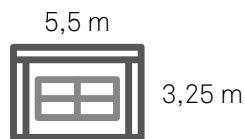
Guiado a cable o con guía de aluminio, el telón cortavientos puede utilizarse de manera independiente o como complemento a una palillería proporcionando protección lateral.

Guided by cable or with aluminium guides, windbreak awning can be used independently or as a pergola supplement, providing lateral protection.

Guidé par câbles ou avec des coulisses en aluminium, le store à toile verticale peut être utilisé de manière indépendante ou en tant que supplément à une pergola en lui fournissant une protection latérale.



Telón (cable)
(cable / câble)



Telón (guía)
(guide / coulisse)

Guiado con guía



TOLDO PLANO

Ideal para cubrir techos acristalados, creando espacios de intimidad en la terraza y protegiéndola del calor del sol, con un diseño elegante y cuidado.

En combinación con la palillería pared suelo se logran múltiples posibilidades de instalación: sobre techo, entre paredes, portería, etc.

- Ideal para cubrir techos acristalados de pérgolas y/o terrazas.
- El modelo Creta, al ser un sistema de cofre, ofrece una protección total del tejido.





ROOF AWNING

EN *Ideal to cover glass roofs, creating private spaces in the terrace, protecting from the sun, with an elegant shape.*

In combination with the pergola, a wide range of installation possibilities are achieved: on roof, wall to wall, etc.

-
- **Ideal to cover glass roofs in pergolas and/or terraces.**
 - **The Creta model, being a cassette system, offers full protection of the fabric.**

STORE VERANDA

FR *Idéal pour couvrir des toits vitrés, créant des lieux d'intimité sur la terrasse tout en la protégeant de la chaleur du soleil, avec un design élégant et soigné.*

En combinaison avec la pergola, de multiples installations sont possibles : sur toit, entre murs, etc.

-
- **Idéal pour couvrir des toits vitrés de pergolas et/ou terrasses.**
 - **Le modèle Creta, étant un système avec coffre, offre une protection totale du tissu.**

TOLDOS PLANOS

ROOF AWNING / STORE VERANDA

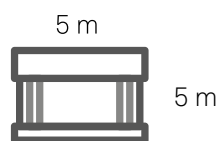
CRETA

Sistema de toldo plano con cofre indicado para cubrir espacios planos. Funciona mediante un sistema de pistones laterales.

Roof awning system with cassette to cover flat spaces. The mechanism consists on side pistons.

Système de store veranda avec coffre indiqué pour couvrir des espaces plats. Fonctionne grâce à un système de pistons latéraux.

1. Detalle cofre cerrado / Closed box detail / Détail coffre fermé





Creta + Palillería



Creta + Palillería



Creta + Palillería

OTROS MODELOS

Persax completa su gama de productos de protección solar con dos modelos adaptados a viviendas y comercios.

Por un lado el toldo lateral Ceos, indicado para separar espacios. Por otro, la capota Aruba, indicada para ventanas con un diseño específico.

■ El Ceos es ideal para separar espacios y ambientes en terrazas de viviendas o restaurantes.

■ La capota Aruba ofrece protección solar en ventanas de muy reducido tamaño.





OTHER MODELS

EN Persax completes its product range of sun protection with two models suited for homes and business premises.

On one hand the Ceos side awning, recommended to divide spaces. On the other hand the Aruba basket, recommended for windows with a specific design.



■ Ceos awning is ideal to divide spaces and atmospheres in homes or restaurants terraces.

■ Aruba basket offers sun protection in very small sized windows.

AUTRES MODÈLES

FR Persax complète sa gamme de produits de protection solaire avec deux modèles adaptés aux logements et commerces.

D'un côté le store latéral Ceos, indiqué pour séparer des espaces. D'un autre côté, la corbeille Aruba, indiquée pour des fenêtres au design spécifique.

■ Ceos est idéal pour séparer des espaces et des ambiances sur des terrasses de logements ou de restaurants.

■ La corbeille Aruba offre une protection solaire aux fenêtres de taille réduite.

OTROS MODELOS

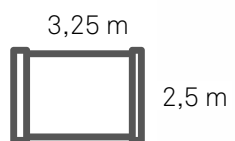
OTHER MODELS / AUTRES MODÈLES

CEOS

Ofrece la solución ideal para independizar ambientes o crear nuevos espacios en terrazas y jardines. Facilidad de montaje e instalación.

Offers the ideal solution to make atmospheres independent or to create new spaces in terraces and gardens. Easy assembly and installation.

Offre la solution idéale pour rendre des atmosphères indépendantes ou créer de nouveaux espaces sur des terrasses et jardins. Facilité de montage et d'installation.



Ceos



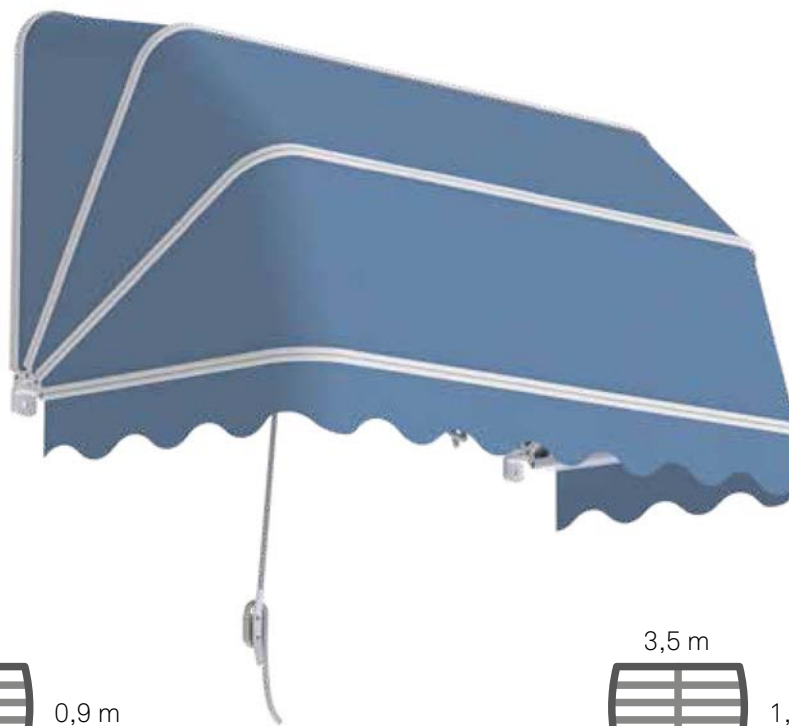


CAPOTA ARUBA / BASKET / CORBEILLE

Se utiliza generalmente para ventanas, logrando embellecer la fachada. También es muy utilizada en hoteles y comercios, pudiéndose en este caso rotular con texto personalizado. Es posible su motorización.

It is generally used for windows, enhancing the look of the facade. It is also often used in hotels and shops, as it can be printed with customised text. It can be motorized.

Généralement utilisée pour les fenêtres permettant d'embellir les façades. Elle est très utilisée dans les hôtels, commerces et peut être personnalisée. Également disponible avec motorisation.



Aruba (3 arcs)



Aruba (4-5 arcs)

AUTOMATISMOS PARA TOLDOS

Los automatismos PERSAX MT y Somfy proporcionan confort, seguridad y una mejora en la estética de la vivienda, permitiendo la integración de los toldos con otros automatismos del hogar. Nuestra experiencia de 40 años nos permite ofrecer una garantía de calidad en todos nuestros productos.

- Comodidad a la hora de accionar cualquier sistema de toldos.
- La nueva gama Somfy iO supone un paso adelante en cuestiones de domótica en el hogar.





AUTOMATIC DEVICES

EN *Persax MT and Somfy automatic devices provide comfort, safety, energy savings and improved aesthetics of the house, allowing the integration of awning automation with others in the house.*

Our 30-years experience allows us to offer a quality guarantee on all our products range.

- **Comfort when operating any system of awning.**
- **The new range Somfy iO stands out, with a step forward regarding home automation.**

AUTOMATISMES POUR STORES EXTÉRIEURS

FR *Les automatismes PERSAX MT et Somfy procurent confort et sécurité et apportent un “plus” en termes d'esthétique. En effet , ils permettent d'intégrer les stores à d'autres systèmes automatiques.*

Nos 30 ans d'expérience nous permettent de vous garantir la haute qualité de tous nos produits.

- **Commodité lors de l'actionnement de tout système de store extérieur.**
- **La nouvelle gamme Somfy iO, qui représente un pas en avant en ce qui concerne la domotique du logement.**

AUTOMATISMOS

AUTOMATISMS / AUTOMATISMES

somfy.



Situ 1 iO Pure



Nina iO



Smooove iO

■ EMISORES / REMOTES / ÉMETTEURS SOMFY iO



Eolis 3D Wirefree iO



Eolis Wirefree iO



Pack Sun iO



Lighting Receiver

■ AUTOMATISMOS / AUTOMATISMS / AUTOMATISMES SOMFY iO

AUTOMATISMOS

AUTOMATISMS / AUTOMATISMES

PERSAXMT



■ EMISORES / REMOTES / ÉMETTEURS PERSAX MT



Receptor Sol-Viento / Viento

■ AUTOMATISMOS / AUTOMATISMS / AUTOMATISMES PERSAX MT

USO Y MANTENIMIENTO

PRECAUCIONES EN EL USO DEL TOLDO

Se debe recoger el toldo:

- En caso de nieve, lluvia torrencial o granizo
- Antes de que el viento supere los 30 km/h

Durante las maniobras de apertura y cierre, verificar que no existe ningún obstáculo que cause algún impedimento. No forzar nunca el toldo. Si al intentar maniobrar el toldo, éste no efectúa movimiento alguno, será necesario avisar a un profesional instalador.

En caso de que el toldo esté motorizado, debe tenerse en cuenta que el motor incorpora un dispositivo de seguridad térmica para evitar sobrecalentamientos y averías.

Este dispositivo se pone en marcha cuando se pulsan insistentemente y sin aparente necesidad los inversores de accionamiento.

LIMPIEZA Y MANTENIMIENTO

Es recomendable realizar una limpieza y mantenimiento periódico. Limpiar los mecanismos con un trapo humedecido con agua clara y un poco de jabón neutro. No utilizar productos abrasivos.

Para la limpieza y mantenimiento de la lona, el fabricante nos recomienda:

- Eliminar regularmente la suciedad mediante cepillado o aspirado suave de la lona y limpiar regularmente con un chorro de agua a media presión.
- Esporádicamente utilizar una solución de agua (temperatura máxima 30° C) y jabón neutro. Posteriormente aclarar con agua abundante.
- No aplicar nunca fuentes de calor. Ni agua caliente o limpiadores de agua de alta presión.
- Dejar secar totalmente la lona al aire libre, sin cerrar el toldo.



MAINTENANCE AND USE

EN CAUTIONS IN THE USING OF AWNINGS

You must retract the awnings in case of:

- Snow, heavy rain or hail
- Winds of more than 30 km/h

During opening and closing, check there is no obstacle causing impediment. Never force the awning.

If you try to manoeuvre the awning and this fails to make any movement, you will need to call for a qualified installer.

In case of a motorized awning, it should be noted that the awning has a thermal safety device to prevent overheating and future damages.

This device is activated when the switch is pressed unnecessarily and repeatedly.

CLEANING AND MAINTENANCE

We recommend periodic maintenance and cleaning. The devices can be wiped with a wet cloth and soft soap. The use of abrasive liquids is not recommended.

For the maintenance and cleaning of the tarpaulin, follow the manufacturer recommendations.

- Frequently remove dirt by soft brushing or vacuuming and regularly use a jet of mid pressure water.
- Occasionally clean with water (maximum temperature 30°) and soft soap.
- Never apply heat sources or make use of high pressure water cleaners or hot water.
- Apply to the tarpaulin and rinse thoroughly.
- Let the tarpaulin dry completely outdoors. Do not close the awning.
- Do not use solvents or abrasive detergents.

UTILISATION ET MAINTENANCE

FR PRÉCAUTIONS D'UTILISATION DU STORE

Le store doit être fermé:

- En cas de neige, pluie diluvienne ou grêle.
- En cas de vent violent (à partir de 30km/h).

Pendant les manoeuvres d'ouverture et de fermeture, vérifier qu'il n'existe aucun obstacle qui puisse empêcher le mouvement du store. Ne pas forcer le store. Si durant la manoeuvre le store ne bouge pas, il est nécessaire de contacter un installateur.

Dans le cas où le store est motorisé, il faut prendre en compte le fait que le moteur contient un dispositif de sécurité thermique pour éviter surchauffes et pannes.

Ce dispositif se met en marche lorsque l'on appuie, de façon répétitive et de manière involontaire, sur les actionnements d'inverseurs.

NETTOYAGE ET MAINTENANCE

Il est recommandé de réaliser un nettoyage et une maintenance périodique. Les mécanismes peuvent se nettoyer avec un chiffon humidifié avec de l'eau et un peu de savon neutre. Ne pas utiliser de produits abrasifs.

Pour le nettoyage et la maintenance de la toile, le fabricant recommande:

- L'élimination régulière de la saleté à travers le brossage ou l'aspirage doux de la toile et le nettoyage régulier avec un jet d'eau à pression moyenne.
- L'utilisation sporadique d'une solution eau (température maximale 30°C) et savon neutre.
- De ne jamais appliquer de source de chaleur, d'eau chaude ou de nettoyant à forte pression.
- Le rinçage avec de l'eau.
- Le séchage total de la toile à l'air libre, sans fermeture du store.
- De ne pas utiliser de dissolvants ni de détergents abrasifs.

FICHAS TÉCNICAS TOLDOS Y PALILLERÍAS

TECHNICAL DATA AWNINGS AND PERGOLAS
FICHES TECHNIQUES STORES EXTÉRIEURS

- 68 HELIA SCREEN ZIP
- 72 COFRE MILOS
- 76 COFRE HIDRA
- 80 COFRE TASOS
- 82 MONOBLOCK SAMOS T19
- 84 MONOBLOCK SAMOS T19 SEMICOFRE FORTIUS
- 86 MONOBLOCK SIROS
- 88 RODAS 250 T19
- 90 RODAS 350 T19
- 92 RODAS 350 T19 SEMICOFRE FORTIUS
- 94 RODAS 350 BRAZOS CRUZADOS
- 96 TOLDO ESTOR
- 98 TOLDO ESTOR CON COFRE
- 100 PUNTO RECTO
- 102 PUNTO RECTO CON COFRE
- 104 PALILLERIA ENTRE PAREDES
- 106 PALILLERIA PARED SUELO
- 108 PALILLERIA PÉRGOLA
- 110 CORTAVIENTOS TILOS
- 114 TOLDO PLANO CRETA
- 116 TOLDO CEOS
- 118 CAPOTA ARUBA
- 120 CORTAVIENTOS CON CABLE
- 122 CORTAVIENTOS CON GUÍA



280061 SCREEN ZIP HELIA

FICHA DE SISTEMA / SYSTEM DATASHEET / FICHE TECHNIQUE DU SYSTÈME / FICHA DE DADOS DO SISTEMA

Datos técnicos

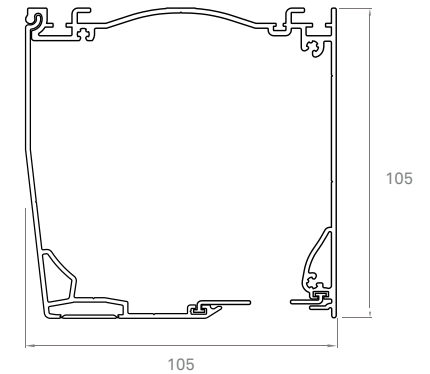
Technical parameters / Paramètres techniques / Dados técnicos

Cajón / Box / Coffre		105		130	
Dimensiones / Dimensions H. (Alto mm.) W. (Ancho mm.)		H.	W.	H.	W.
SATINÉ 5500 SATINÉ 21154	Dimensiones máximas Maximum dimensions / Dimensions maximales	3000	5000	3500	6000
	Dimensiones mínimas (Motor Mecánico) Minimum dimensions / Dimensions minimales	500	700	500	700
	Dimensiones mínimas (Motor Rádio) Minimum dimensions / Dimensions minimales	500	800	500	800

Sección

Section

CAJÓN SCREENZIP 105 HELIA
BOX / COFFRE

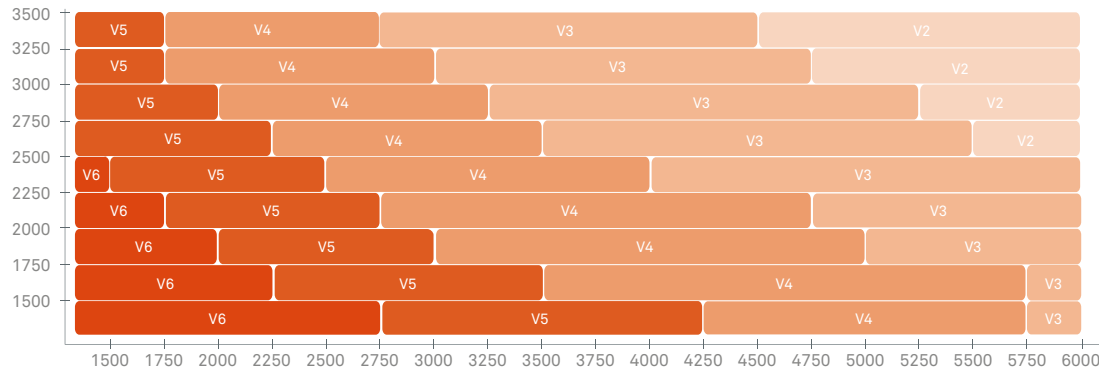


Resistencia al viento según UNE-EN 13561 : 2004 +A1 2008

Wind resistance according to UNE-EN 13561 : 2004 +A1 2008 / Résistance au vent conformément à la norme UNE-EN 13561 : 2004 +A1 2008

Altura de paño (mm)

Shutter height / Hauteur du tablier / Altura de pano

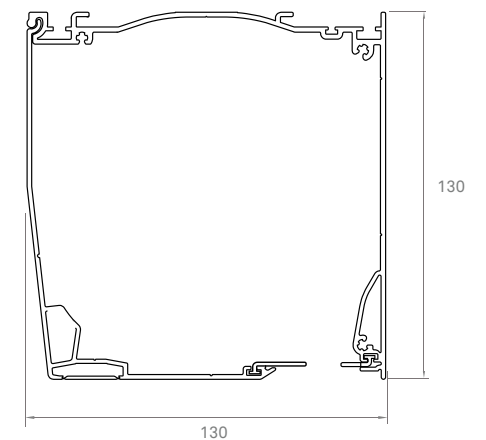


V2 : 70 Pa ≈ 38 km/h
V3 : 110 Pa ≈ 48 km/h
V4 : 170 Pa ≈ 60 km/h
V5 : 270 Pa ≈ 76 km/h
V6 : 400 Pa ≈ 92 km/h

Ancho de paño (mm)

Shutter width
Largeur du tablier
Largura do pano

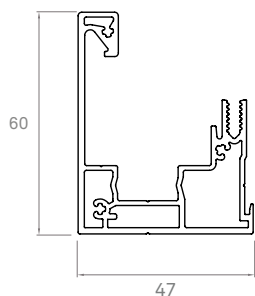
CAJÓN SCREENZIP 130 HELIA
BOX / COFFRE



* Se recomienda no superar la clase 2-3 (Según Apartado 4.4 de la Norma UNE 13561) / It is recommended not to pass class 2-3 (According to Section 4.4 of Norma UNE 13561) / Il est recommandé de ne pas passer en classe 2-3 (conformément à la section 4.4 de la Norme UNE 13561)

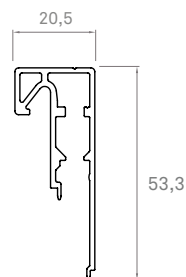
■ **Perfiles**
 Profiles / Profils / Profils

380144 GUÍA TRASERA ZIP HELIA
 REAR GUIDE / GUIDE ARRIÈRE



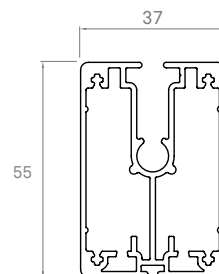
Material Matière	Auminio 6063T5
Espesor aprox. (mm) Approx. thickness/ Épaisseur approx	1.3
Peso m. lineal (g) Linear m. weight / Poids m. linéaire	1126
Perímetro total (mm) Total perimeter / Périmètre total	561

380146 GUÍA DELANTERA ZIP HELIA
 FRONT GUIDE / GUIDE FRONTAL



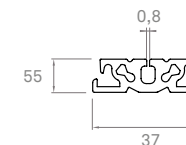
Material Matière	Auminio 6063T5
Espesor aprox. (mm) Approx. thickness/ Épaisseur approx	1.3
Peso m. lineal (g) Linear m. weight / Poids m. linéaire	516
Perímetro total (mm) Total perimeter / Périmètre total	265

380140 TERMINAL REMATE ZIP HELIA
 END SLAT ZIP/ LAME FINALE



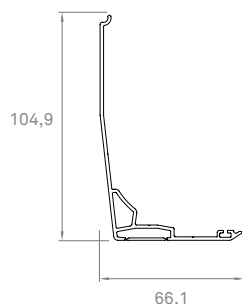
Material Matière	Auminio 6063T5
Espesor aprox. (mm) Approx. thickness/ Épaisseur approx	1.4
Peso m. lineal (g) Linear m. weight / Poids m. linéaire	1350
Perímetro total (mm) Total perimeter / Périmètre total	612

380139 PERFIL PVC GUÍA CREMALLERA HELIA
 PROFILE PVC GUIDE ZIP HELIA
 PROFIL GUIDE PVC ZIP HELIA



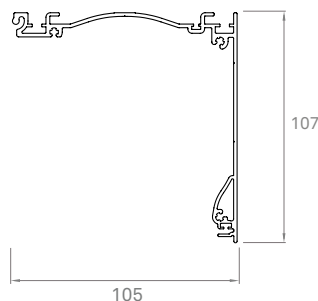
Material Matière	Auminio 6063T5
Espesor aprox. (mm) Approx. thickness/ Épaisseur approx	2.0
Peso m. lineal (g) Linear m. weight / Poids m. linéaire	780
Perímetro total (mm) Total perimeter / Périmètre total	226

380150 PERFIL INFERIOR CAJÓN 105 HELIA
 LOWER PROFILE / PROFIL INFÉRIEUR



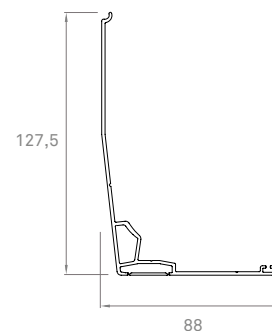
Material Matière	Auminio 6063T5
Espesor aprox. (mm) Approx. thickness/ Épaisseur approx	1.6
Peso m. lineal (g) Linear m. weight / Poids m. linéaire	910
Perímetro total (mm) Total perimeter / Périmètre total	447

380148 PERFIL SUPERIOR CAJÓN 105 HELIA
 UPPER PROFILE / PROFIL SUPÉRIEUR



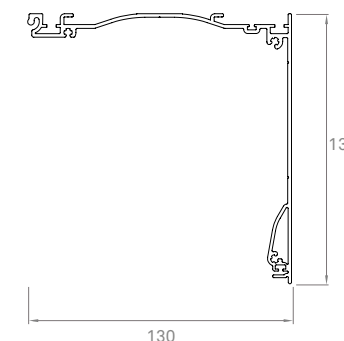
Material Matière	Auminio 6063T5
Espesor aprox. (mm) Approx. thickness/ Épaisseur approx	1.6
Peso m. lineal (g) Linear m. weight / Poids m. linéaire	1515
Perímetro total (mm) Total perimeter / Périmètre total	663

380160 PERFIL INFERIOR CAJÓN 130 HELIA
 LOWER PROFILE / PROFIL INFÉRIEUR



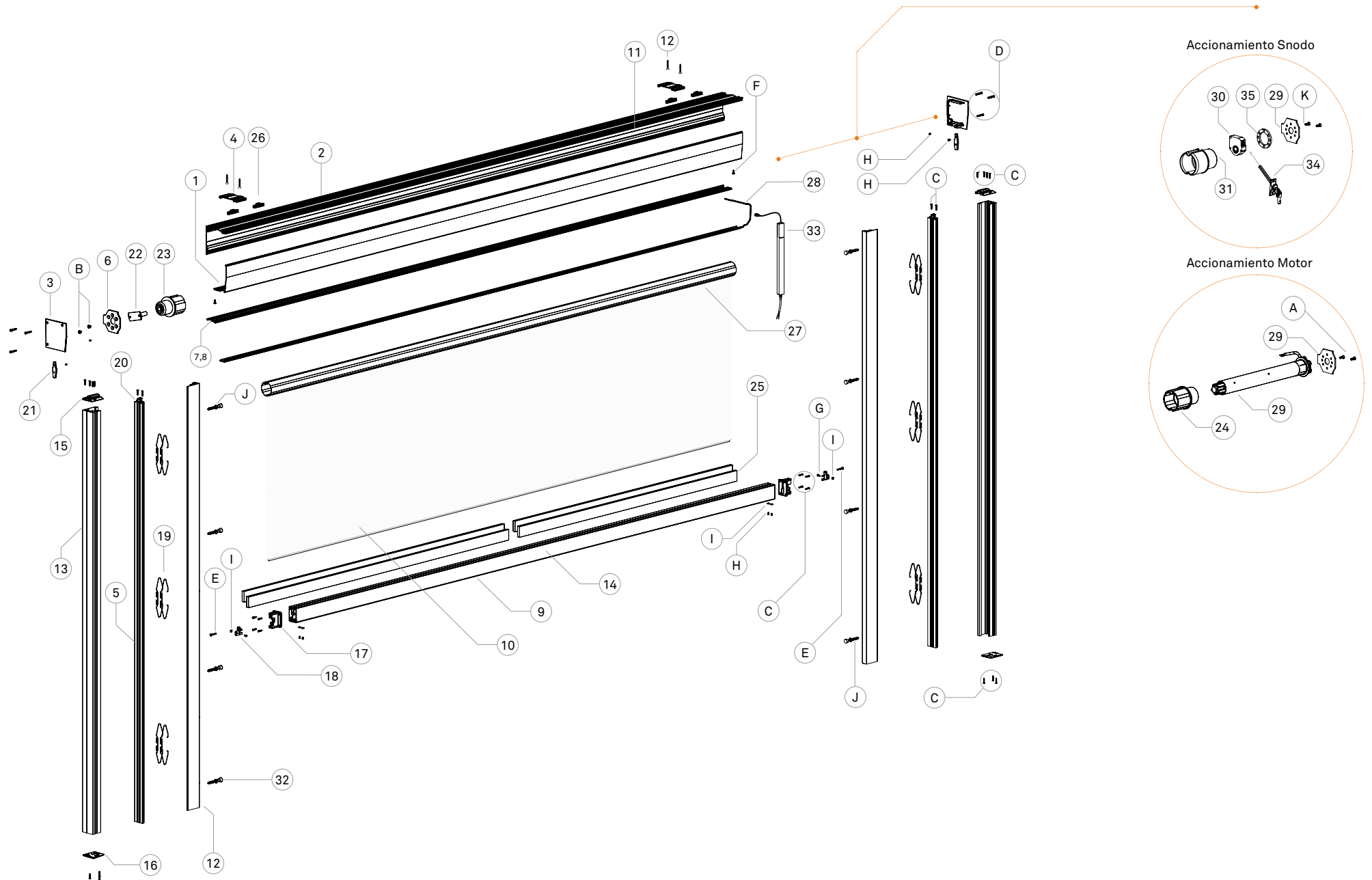
Material Matière	Auminio 6063T5
Espesor aprox. (mm) Approx. thickness/ Épaisseur approx	1.6
Peso m. lineal (g) Linear m. weight / Poids m. linéaire	1156
Perímetro total (mm) Total perimeter / Périmètre total	542

380158 PERFIL SUPERIOR CAJÓN 130 HELIA
 UPPER PROFILE / PROFIL SUPÉRIEUR



Material Matière	Auminio 6063T5
Espesor aprox. (mm) Approx. thickness/ Épaisseur approx	1.8
Peso m. lineal (g) Linear m. weight / Poids m. linéaire	1793
Perímetro total (mm) Total perimeter / Périmètre total	761

■ **Vista explosionada**
Exploded view / Vue éclatée



Vista explosionada

Exploded view / Vue éclatée

ID	CÓDIGO Code / Código	ARTÍCULOS Articles
1	380150 / 380160	PERFIL INFERIOR CAJÓN 105 / 130 ZIP HELIA Lower prof le / prof l inférieur
2	380148 / 380158	PERFIL SUPERIOR CAJÓN 105 / 130 ZIP HELIA Upper prof le / prof l supérieur
3	180575 / 180595	JGO. TESTERO CAJÓN 105 / 130 ZIP HELIA Pair of lateral end caps / Jeu Consoles
4	180578	SOPORTE TECHO ZIP HELIA / Roof support / Support de toit
5	380139	PERFIL PVC GUÍA CREMALLERA ZIP HELIA / Prof le PVC Guide
6	180581	PLACA EXTRAIBLE MULTITALADRO ZIP HELIA Removable plate / Plaque amovable
7	380153	GOMA PATILLA CORTA COEXTRUSIÓN ZIP HELIA Short rubber / Gomme court
8	380152	GOMA PATILLA LARGA COEXTRUSIÓN ZIP HELIA / Rubber / Gomme
9	380156	GOMA TERMINAL ZIP HELIA/ Rubber prof le / Gomme prof l
10	280062	TELA ZIP HELIA / Tissue / Tissu
11	311147	FELPUDO ZIP HELIA / 3.8 x13 / Brush / Brosse
12	380146	GUÍA DELANTERA ZIP HELIA / Front Guide / Guide frontal
13	380144	GUÍA TRASERA ZIP HELIA / Rear Guide / Guide arrière
14	380140	TERMINAL REMATE ZIP HELIA / End slat / Lame f nale
15	180568	JGO. TAPA SUPERIOR GUÍA ZIP HELIA / Pair of top cover / Jeu supérieur
16	180569	JGO. TAPA INFERIOR GUÍA ZIP HELIA Pair of lower cover / Jeu couver inférieure
17	180570	JGO. TAPÓN GRANDE TERMINAL ZIP HELIA Pair of end cap / Jeu bouchons
18	180571	JGO. TAPÓN PEQUEÑO TERMINAL ZIP HELIA Pair of end cap / Jeu bouchons
19	180567	MUELLE GUÍA PVC ZIP HELIA / Spring / Ressort
20	180573	EMBUDO GUÍA ZIP HELIA / Pair of entry guides / Jeu tulipes
21	180577	PATA. EMBUDO GUÍA ZIP HELIA / Support entry guides / Supporter tulipes
22	180580	SOPORTE CONTERA HELIA / Suport ajustable cap /Supporter embout axe
23	180597 / 180708	CONTERA HUECO 14 ZIP HELIA (Ø 70) / CONTERA HUECO 14 ZIP HELIA (Ø 78) Opened ajustable cap / Embout axe ouverte
24	180599 / 180710	CONTERA ZIP HELIA (Ø 70) / CONTERA ZIP HELIA (Ø 78) Ajustable cap /Embout axe
25	380157	PLETINA F - 114 40 X10 ZIP HELIA / Iron bar / Barre de fer
26	180593	JGO. TOPES SEGURIDAD SOPORTE SUPERIOR CAJÓN ZIP HELIA Pair of stopper / Jeu arretoir
27	380018 / 380021	EJE OJIVA 70 X 0.80 (SOLO PARA TESTERO 105) / EJE OJIVA 78 X 1.00 (SOLO PARA TESTERO 130) / Shaft / Axe
28	1241227	TIRA LED ZIP HELIA / LED Band / Bande LED
29		MOTOR SCREENZIP HELIA / Motor / Moteur
30	180712	CARDAN SCREENZIP HELIA / Cardan / Cardan
31	180705 / 180707	CONTERA E70 CARDAN HELIA / CONTERA E78 CARDAN HELIA Ajustable cap /Embout axe
32	180574	TAPÓN GUÍA ZIP HELIA / Guide cap / Bouchon guide
33		CENTRALITA CONTROL LED 60W HELIA / Control panel / Tableau de commande
34	111534	SNODO 45° C/CANCAMO P/MET 2 TALAD. VARILLA HEXA
35	180719	SUPLMENTO SOPORTE CARDAN ZIP HELIA Cardan supplement / Complément cardan

ID	CÓDIGO Code / Código	ARTÍCULOS Articles	CANTIDAD Articles
	111377	TORNILLO 6X10 DIN965 (ANCLAJE MOTOR CHERUBINI) Screw / Vis	
A	111867	TORNILLO 4.2X19 DIN 7982 (ANCLAJE MOTOR SPX)Screw / Vis	2
	111583	TORNILLO 4.8X16 DIN 7982 (ANCLAJE MOTOR SOMFY)Screw / Vis	
B	111377	TORNILLO 6X10 DIN965 HELIA / Screw / Vis	2
C	111897	TORNILLO DIN7982 2,9x19 DACROMET A4 HELIA Screw / Vis	24
D	111898	TORNILLO DIN7982 3,5x16 DACROMET INOX A4 HELIA Screw / Vis	6
E	111901	TORNILLO DIN7505-A 4,5x30 DACROMET A4 HELIA Screw / Vis	2
F	111368	TORNILLO 3.5X13 AUTORROSCANTE DIN 7504N HELIA Screw / Vis	2
G	111904	TORNILLO DIN7380 M4x10 INOX A4 HELIA Screw / Vis	2
H	111905	PRISIONERO DIN913 M4x8 INOX A45 HELIA/ Screw / Vis	8
I	111909	TUERCA CUADRADA DIN562 M4 INOX A4 HELIA Screw / Vis	6
J	111900	TORNILLO 3.9x25 DIN7981 DACROMET A4 HELIA Screw / Vis	8
K	111910	TORNILLO M6X30 DIN 7991 AVELLANADO / Screw / Vis	2

Indicaciones para corte

Cutting indications: Allowances / Indications pour la coupe: Réductions

Código Code	Descripción Description	Medidas Dimensions / Mesures	
		H	W
380018	EJE SHAFT / AXE	--	- 144mm
280062	LONA TISSUE /TISSU	--	- 60 mm
380148 380158	PERFIL SUPERIOR 105 / 130 UPPER PROFILE / PROFIL SUPÉRIEUR	--	-6 mm
380150 380160	PERFIL INFERIOR 105 / 130 LOWER PROFILE / PROFILINFÉRIEUR	--	-6 mm
380139	PERFIL PVC CREMALLERA PVC PROFILE / PROFIL PVC	--	-120 mm
380146 380144	GUÍA DELANTERA / TRASERA ZIP HELIA (CON SOPORTE TECHO) CAJON 105 FRONT GUIDE / GUIDE FRONTAL	-116	--
380146 380144	GUÍA DELANTERA / TRASERA ZIP HELIA (SIN SOPORTE TECHO) CAJON 105 FRONT GUIDE / GUIDE FRONTAL	-110	--
380146 380144	GUÍA DELANTERA / TRASERA ZIP HELIA (CON SOPORTE TECHO) CAJON 130 FRONT GUIDE / GUIDE FRONTAL	-141	--
380146 380144	GUÍA DELANTERA / TRASERA ZIP HELIA (SIN SOPORTE TECHO) CAJON 130 FRONT GUIDE / GUIDE FRONTAL	-135	--

280063 TOLDO MILOS T19

FICHA DE SISTEMA / SYSTEM DATASHEET / FICHE TECHNIQUE DU SYSTÈME / FICHA DE DADOS DO SISTEMA



Datos técnicos

Technical parameters / Paramètres techniques / Dados técnicos

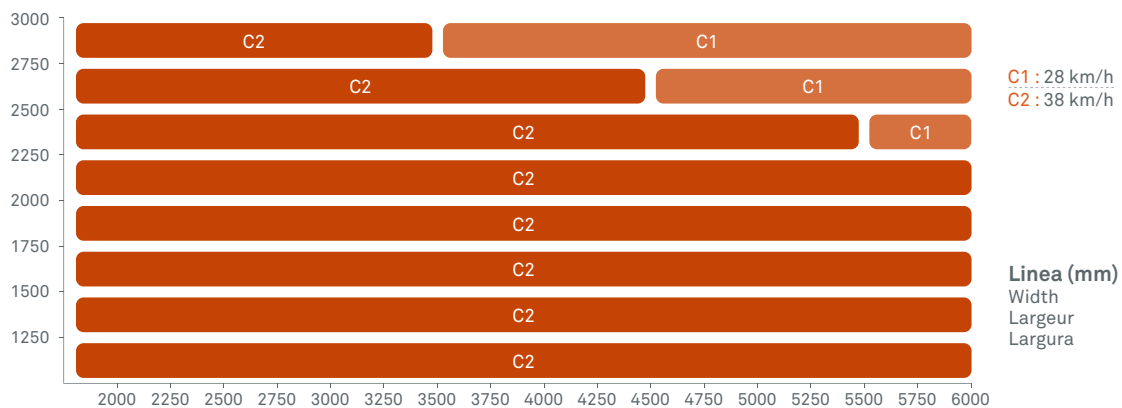
Opciones de montaje / Dimensions A pared / A Techo		
Dimensiones / Dimensions L. (Línea mm.) S. (Salida mm.)	L.	S.
Dimensiones máximas Maximum dimensions / Dimensions maximales	6000 (a pared) 5000 (a techo)	3000
Dimensiones mínimas Minimum dimensions / Dimensions minimales	1685	1250

Resistencia al viento según UNE-EN 13561 : 2015

Wind resistance according to UNE-EN 13561 : 2015 / Résistance au vent conformément à la norme UNE-EN 13561 : 2015

Salida (mm)

--- / --- / ---

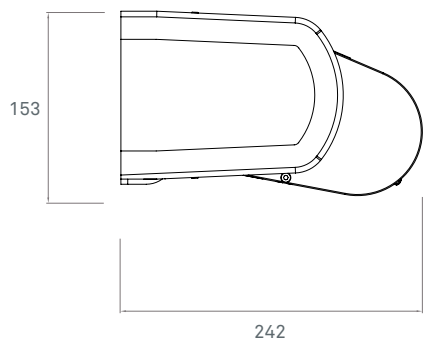


■ Rango inclinación

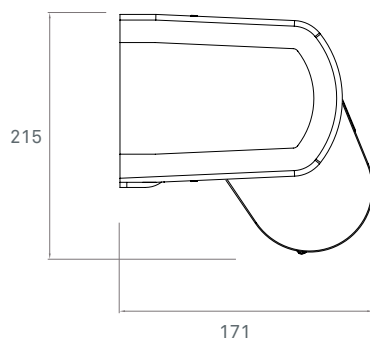
---/---
.....

Fijación a pared

Inclinación mínima 5°

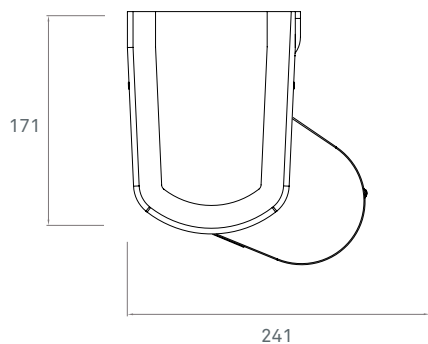


Inclinación máxima 70°

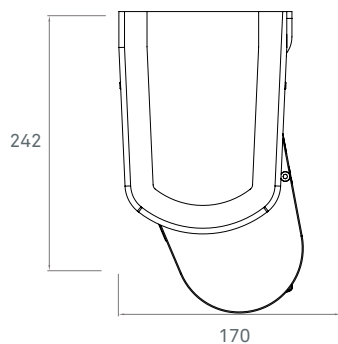


Fijación a techo

Inclinación mínima 5°



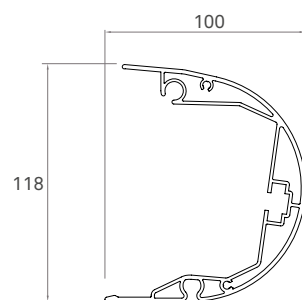
Inclinación máxima 70°



■ Perfiles

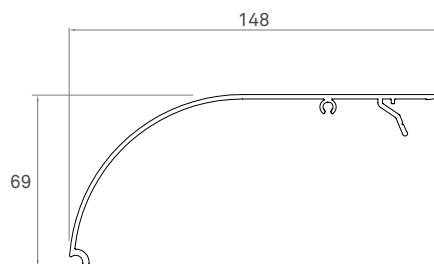
Porf les / Porf ls / Perf s

XXXXXX BARRA DE CARGA MILOS T19 END SLAT ZIP/ LAME FINALE



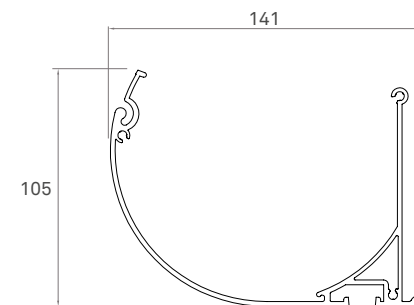
Material Matière	Auminio 6063T5
Espesor aprox. (mm) Approx. thickness/ Épaisseur approx	2.0
Peso m. lineal (g) Linear m. weight / Poids m. linéaire	2674
Perímetro total (mm) Total perimeter / Périmètre total	1052

XXXXXX PERFIL AL VISERA MILOS T19 END SLAT ZIP/ LAME FINALE



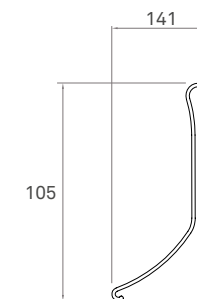
Material Matière	Auminio 6063T5
Espesor aprox. (mm) Approx. thickness/ Épaisseur approx	1.8
Peso m. lineal (g) Linear m. weight / Poids m. linéaire	1081
Perímetro total (mm) Total perimeter / Périmètre total	447

XXXXXX PERFIL AL TOPE VISERA MILOS T19 PROFIL / ROFIL



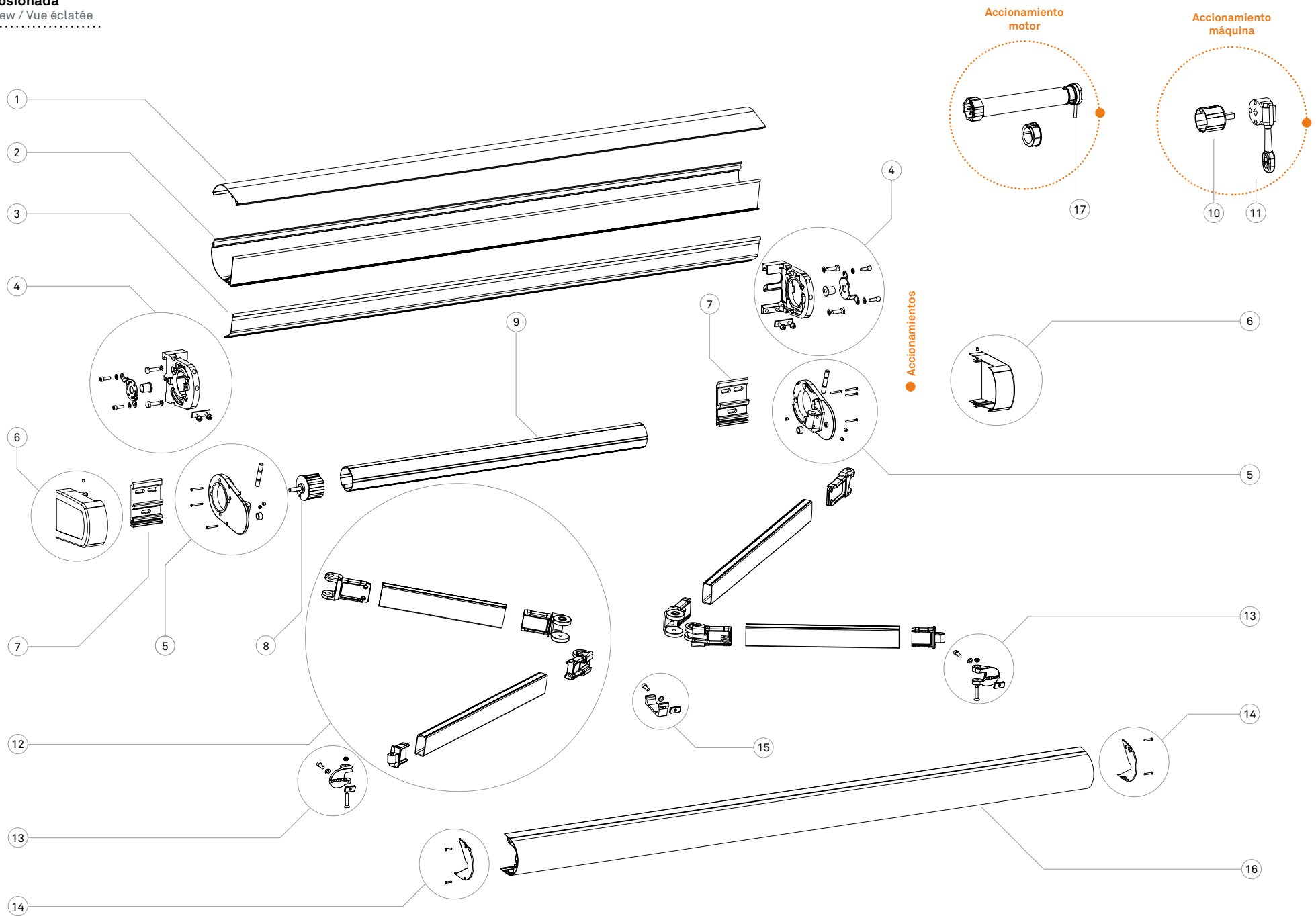
Material Matière	Auminio 6063T5
Espesor aprox. (mm) Approx. thickness/ Épaisseur approx	1.8
Peso m. lineal (g) Linear m. weight / Poids m. linéaire	855
Perímetro total (mm) Total perimeter / Périmètre total	808

XXXXXX PERFIL AL BARRA ANTIROCE MILOS T19 ANTIFRICTION BAR / BARRE ANTI-FRICTION



Material Matière	Auminio 6063T5
Espesor aprox. (mm) Approx. thickness/ Épaisseur approx	1.5
Peso m. lineal (g) Linear m. weight / Poids m. linéaire	521
Perímetro total (mm) Total perimeter / Périmètre total	260

■ **Vista explosionada**
 Exploded view / Vue éclatée



Vista explosionada

Exploded view / Vue éclatée

ID	CÓDIGO Code / Código	ARTÍCULOS Articles
1	XXXXXX	JGO. PERFILES COFRE MILOS T19_ VISERA / Upper prf le / Inférieur supérieur
2	XXXXXX	JGO. PERFILES COFRE MILOS T19_ TOPE VISERA / Upper prf le / Inférieur supérieur
3	XXXXXX	JGO. PERFILES COFRE MILOS T19_ BARRA ANTIROCE / Upper prf le / Inférieur supérieur
4	XXXXXX	JGO. SOPORTE CUELGUE MILOS T19
5	XXXXXX	JGO. SOPORTE BRAZO MILOS T19
6	XXXXXX	JGO. TAPAS DE LONA MILOS T19
7	XXXXXX	JGO PLACAS PARED
8	180044	CAPSULA C7ESPIGA CUADRADA 13X60 EJE 70 OJIVA / Ajustable cap / embout Axe
9	380018	EJE OJIVA 70 X 0.80 / Shaft / Axe
10	180284	CAPSULA C/ ESPIGA REDONDA 12 X 20 EJE 70 OJIVA / Ajustable cap / embout Axe
11	180193	MAQUINA TOLDO C/LARGO 11:1 ROSCADA, BLANCO
12	XXXXXX	JGO. BRAZOS MILOS T19
13	XXXXXX	JGO TERMINALES BRAZOS MILOS T19
14	XXXXXX	JGO. TAPAS BARRA DE CARGA
15	XXXXXX	TOPE CIERRE
16	XXXXXX	JGO. PERFILES COFRE MILOS T19_ BARRA CARGA / Upper prf le / Inférieur supérieur
17	XXXXXX	MOTOR

CONJUNTO CÓDIGO Code / Código	ARTÍCULOS Articles	CANTIDAD Articles
111122	TORNILLO 4.2 X 35 DIN 7982 / Screw / Vis	7
XXXXXX	TORNILLO 3.9 X 13 DIN 7981 / Screw / Vis	2
XXXXXX	TORNILLO M10 X 35 DIN 933 / Screw / Vis	4
XXXXXX	TORNILLO M8 X 10 DIN 914 / Screw / Vis	6
XXXXXX	TUERCAS M10 DIN 985 / Screw / Vis	2
XXXXXX	TORNILLO M10X55 DIN 7991 / Screw / Vis	2
XXXXXX	TORNILLO 4.2 X 19 DIN 7982 / Screw / Vis	4
XXXXXX	TORNILLO M8 X 20DIN 912 / Screw / Vis	7
XXXXXX	TORNILLOS M8 X 25 DIN 912 / Screw / Vis	4
XXXXXX	TORNILLO M10 X 50 DIN 913 / Screw / Vis	2
XXXXXX	TORNILLOS M6 X 10 DIN 913 / Screw / Vis	4

Indicaciones para corte

Cutting indications: Allowances / Indications pour la coupure: Réductions / Indicazioni per il taglio: Tolleranze

Código Code	Descripción Description	Medidas Dimensions / Mesures	
		L	H
380018	EJE / SHAFT / AXE	- 144 mm	-
XXXXXX	JGO. PERFILES COFRE MILOS T19_ VISERA	- 165 mm	-
XXXXXX	JGO. PERFILES COFRE MILOS T19_ TOPE VISERA		-
XXXXXX	JGO. PERFILES COFRE MILOS T19_ BARRA ANTIROCE		-
XXXXXX	JGO. PERFILES COFRE MILOS T19_ BARRA CARGA		-

Líneas mínimas de montaje

Cutting indications: Allowances / Indications pour la coupure: Réductions / Indicazioni per il taglio: Tolleranze

Salida (m)	Línea (m)
1,25	1,685
1,5	1,935
1,75	2,185
2,00	2,435
2,25	2,705
2,50	2,975
2,75	3,105
3,00	3,435

280064 TOLDO HIDRA T19

FICHA DE SISTEMA / SYSTEM DATASHEET / FICHE TECHNIQUE DU SYSTÈME / FICHA DE DADOS DO SISTEMA



■ Datos técnicos

Technical parameters / Paramètres techniques / Dados técnicos

Dimensiones / Dimensions L. (Línea mm.) S. (Salida mm.)	L.	S.
Dimensiones máximas Maximum dimensions / Dimensions maximales	5000	2000*
Dimensiones mínimas Minimum dimensions / Dimensions minimales	1250	1654

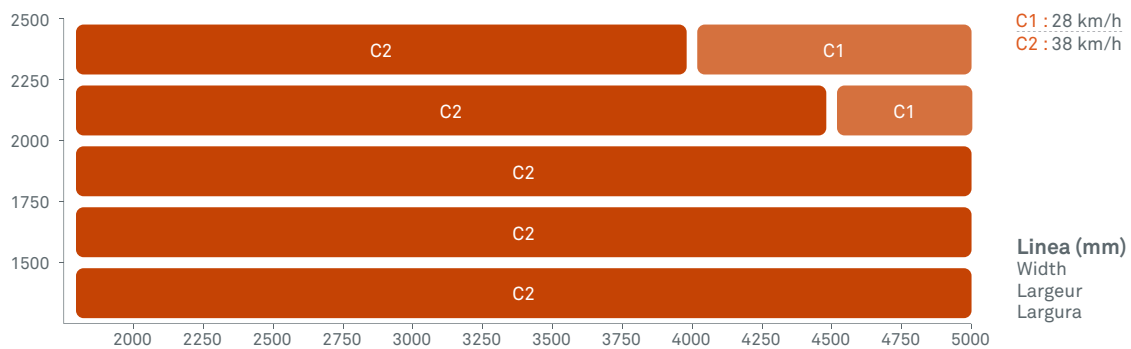
* Se podrá llegar hasta 2,5m de salida si la línea no supera los 4m.

■ Resistencia al viento según UNE-EN 13561 : 2015

Wind resistance according to UNE-EN 13561 : 2015 / Résistance au vent conformément à la norme UNE-EN 13561 : 2015

Salida (mm)

--- / --- / ---

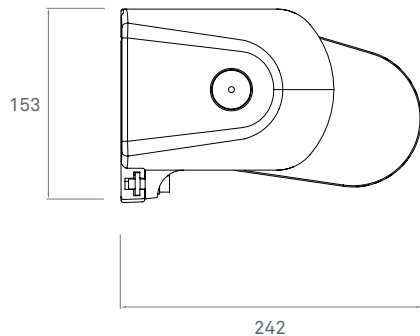


■ **Rango inclinación**

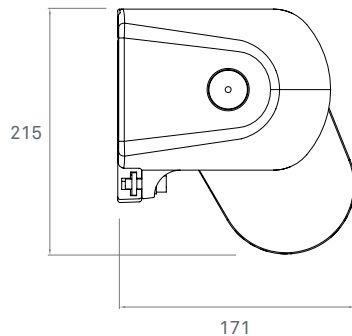
---/---
.....

Fijación a pared

Inclinación mínima 5°

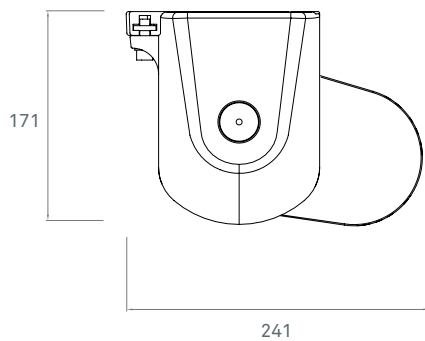


Inclinación máxima 70°

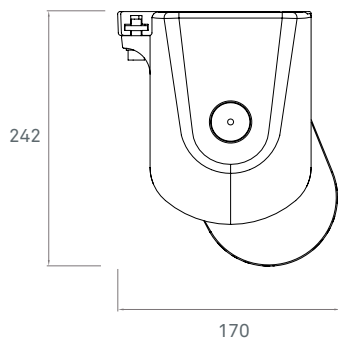


Fijación a techo

Inclinación mínima 5°



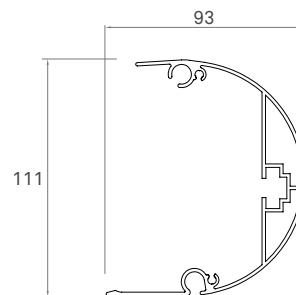
Inclinación máxima 70°



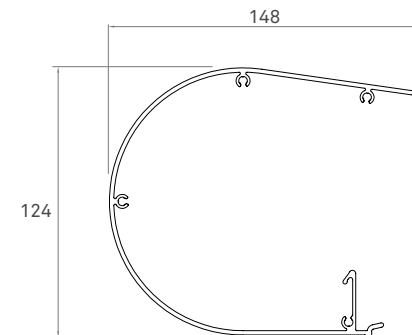
■ **Perfiles**

Porf les / Porf ls / Perf s

XXXXXX BARRA DE CARGA HIDRA T19
END SLAT ZIP/ LAME FINALE



XXXXXX PERFIL AL CAJÓN HIDRA T19
PROFIL / PROFIL



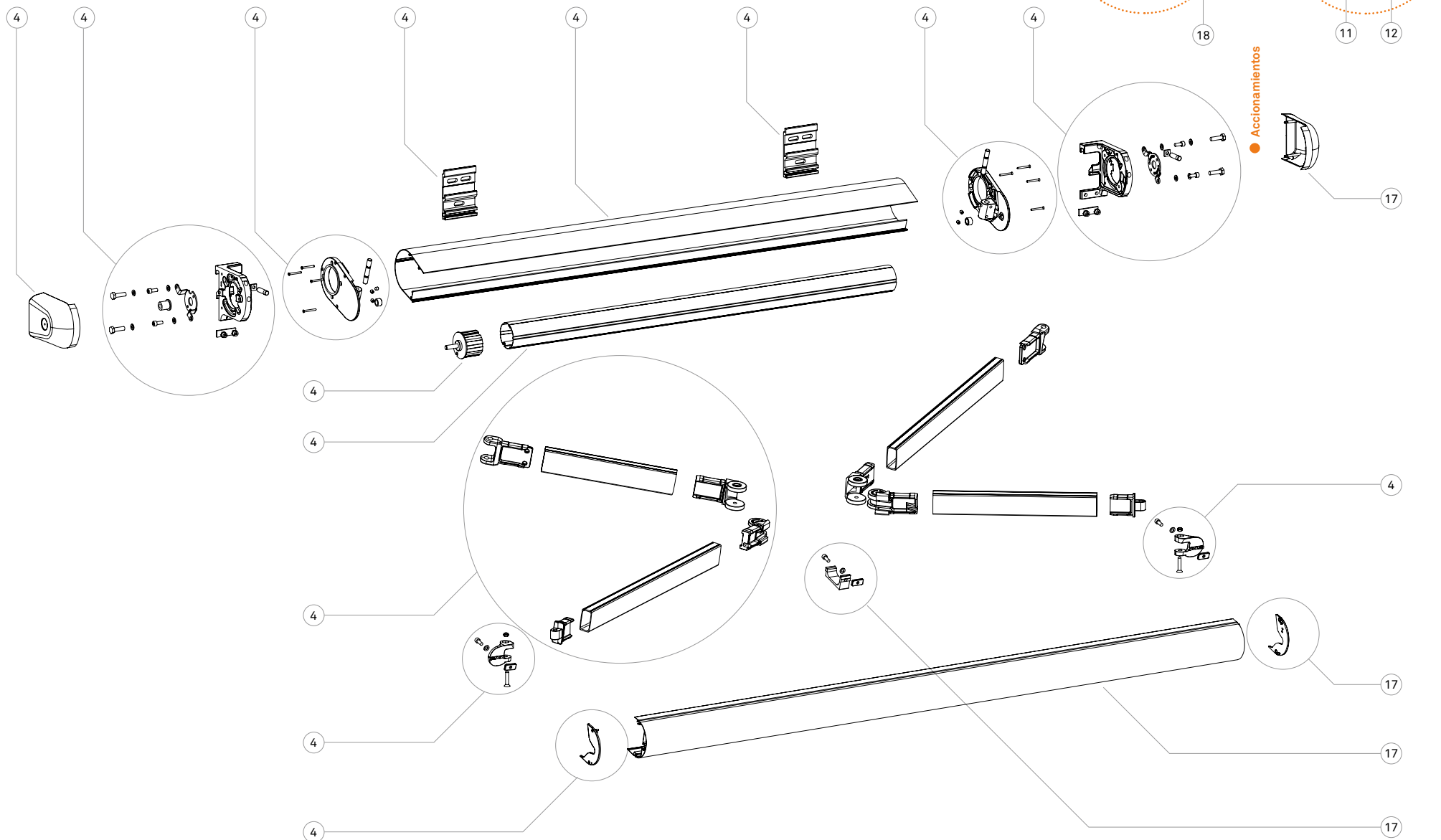
Material Matière	Aluminio 6063T5
Espesor aprox. (mm) Approx. thickness/ Épaisseur approx	1.6
Peso m. lineal (g) Linear m. weight / Poids m. linéaire	1836
Perímetro total (mm) Total perimeter / Périmètre total	806

Material Matière	Aluminio 6063T5
Espesor aprox. (mm) Approx. thickness/ Épaisseur approx	2.0
Peso m. lineal (g) Linear m. weight / Poids m. linéaire	2213
Perímetro total (mm) Total perimeter / Périmètre total	853

■ **Vista explosionada**
Exploded view / Vue éclatée

Accionamiento motor

Accionamiento máquina



Vista explosionada

Exploded view / Vue éclatée

ID	CÓDIGO Code / Código	ARTÍCULOS Articles
1	XXXXXX	PERFIL AL CAJÓN HIDRA T19 / Upper prf le / Inférieur supérieur
2	XXXXXX	PERFILES AL BARRADE CARGA HIDRA T19 / Upper prf le / Inférieur supérieur
3	XXXXXX	JGO. SOPORTE CUELGUE HIDRA T19
4	XXXXXX	JGO. SOPORTE BRAZO HIDRA T19
5	XXXXXX	JGO. TAPAS DE LONA HIDRA T19
6	XXXXXX	JGO. BRAZOS HIDRA T19
7	XXXXXX	JGO PLACAS PARED
8	180044	CAPSULA C7ESPIGA CUADRADA 13X60 EJE 70 OJIVA / Ajustable cap / embout Axe
9	XXXXXX	JGO TERMINALES BRAZOS HIDRA T19
10	380018	EJE OJIVA 70 X 0.80 / Shaft / Axe
11	180284	CAPSULA C/ ESPIGA REDONDA 12 X 20 EJE 70 OJIVA / Ajustable cap / embout Axe
12	180193	MAQUINA TOLDO C/LARGO 11:1 ROSCADA, BLANCO
13	XXXXXX	TOPE CIERRE

CONJUNTO CÓDIGO Code / Código	ARTÍCULOS Articles	CANTIDAD Articles
111122	TORNILLO 4.2 X 35 DIN 7982 / Screw / Vis	8
XXXXXX	TORNILLO M10 X 30 DIN 933 / Screw / Vis	4
XXXXXX	TORNILLO M8 X 10 DIN 914 / Screw / Vis	6
XXXXXX	TUERÇAS M10 DIN 985 / Screw / Vis	2
XXXXXX	TORNILLO M10X55 DIN 7991 / Screw / Vis	2
XXXXXX	TORNILLO 4.2 X 19 DIN 7982 / Screw / Vis	4
XXXXXX	TORNILLO M8 X 20 DIN 912 / Screw / Vis	7
XXXXXX	TORNILLOS M8 X 25 DIN 912 / Screw / Vis	4
XXXXXX	TORNILLO M10 X 40 DIN 913 / Screw / Vis	2

Indicaciones para corte

Cutting indications: Allowances / Indications pour la coupure: Réductions / Indicazioni per il taglio: Tolleranze

Código Code	Descripción Description	Medidas Dimensions / Mesures	
		L	H
380018	EJE / SHAFT / AXE	- 144 mm	-
XXXXXX	PERFIL AL COFRE HIDRA T19	-165 mm	-
XXXXXX	BARRA DE CARGA HIDRA T19		-

Líneas mínimas de montaje

Cutting indications: Allowances / Indications pour la coupure: Réductions / Indicazioni per il taglio: Tolleranze

Salida (m)	Línea (m)
1,25	1,654
1,5	1,904
1,75	2,154
2,00	2,404
2,25	2,674
2,50	2,904

280043 TOLDO COFRE TASOS

FICHA DE SISTEMA / SYSTEM DATASHEET / FICHE TECHNIQUE DU SYSTÈME / FICHA DE DADOS DO SISTEMA



■ Datos técnicos

Technical parameters / Paramètres techniques / Dados técnicos

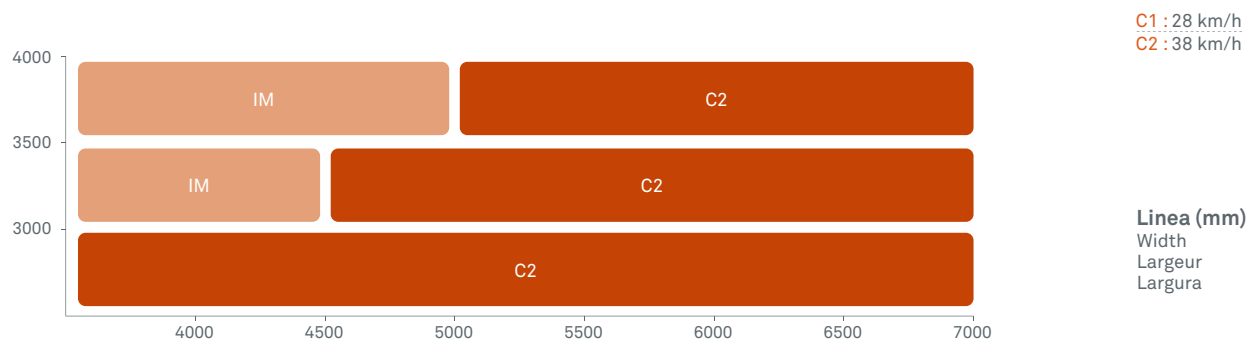
Dimensiones / Dimensions L. (Línea mm.) S. (Salida mm.)	L.	S.
Dimensiones máximas Maximum dimensions / Dimensions maximales	7000	4000
Dimensiones mínimas Minimum dimensions / Dimensions minimales	Consultar tarifa	

■ Resistencia al viento según UNE-EN 13561 : 2015

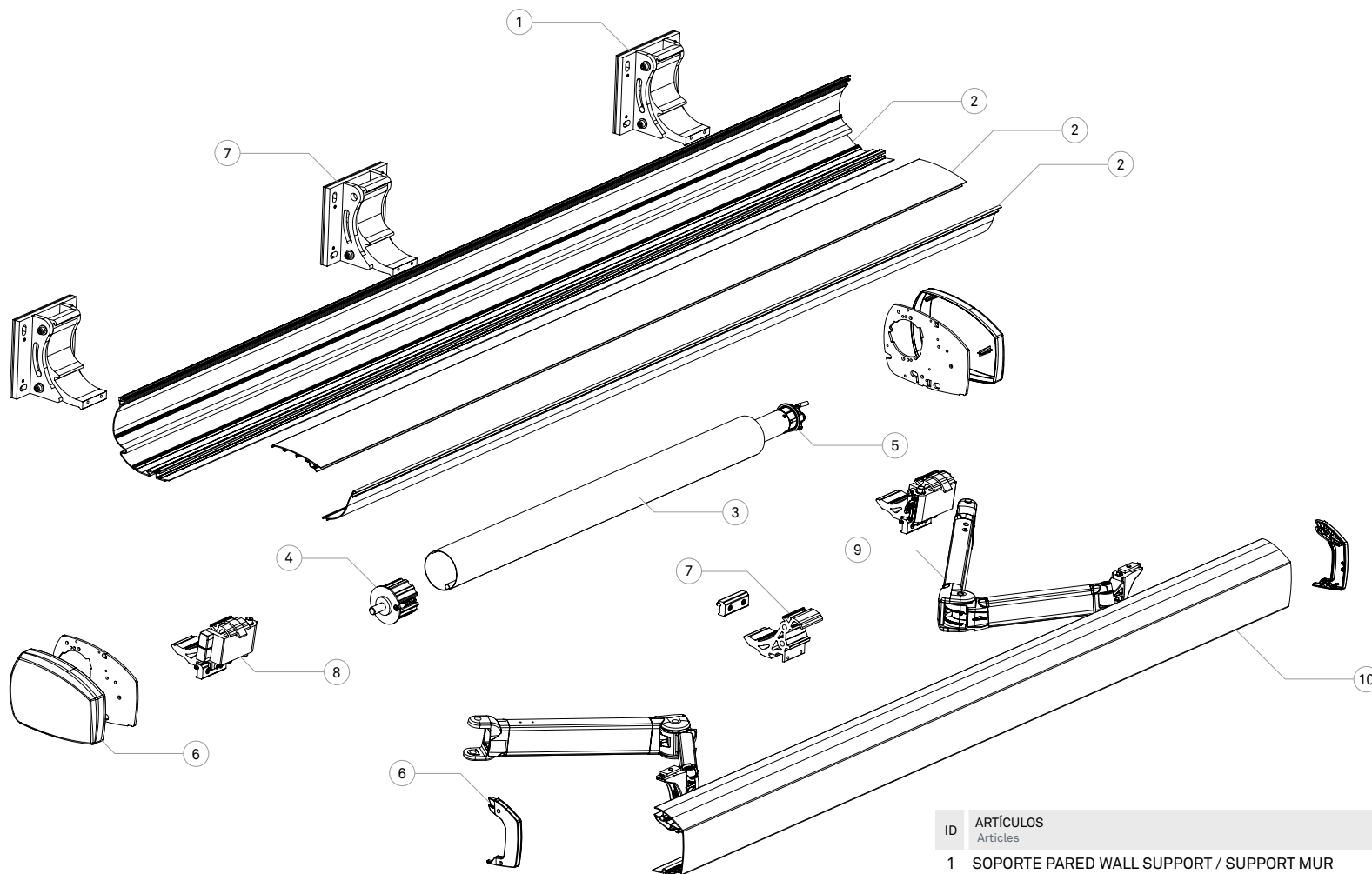
Wind resistance according to UNE-EN 13561 : 2015 / Résistance au vent conformément à la norme UNE-EN 13561 : 2015

Salida (mm)

--- / --- / ---



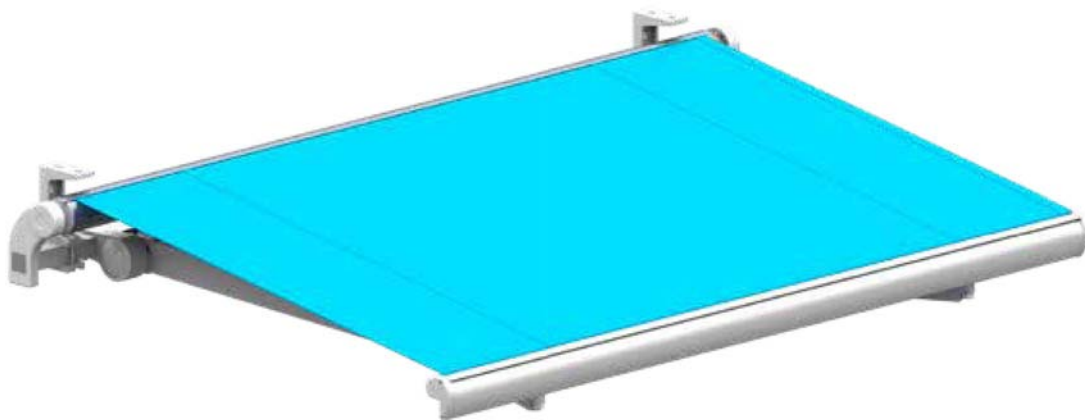
■ **Vista explosionada**
Exploded view / Vue éclatée



ID	ARTÍCULOS Articles
1	SOPORTE PARED WALL SUPPORT / SUPPORT MUR
2	PERFILES COFRE BOX PROFILES / PROFILS COFFRE
3	EJE OJIVA REEL / AXE OGIVE
4	CÁP ESPIGA REDONDA ROUND PIVOT CAP/CAPSULE A/ PIVOT ROND
5	MOTOR MOTOR / MOTEUR
6	TAPAS COFRE SET OF SIDE CAPS / JEU D'EMBOUTS
7	SOPORTE CENTRAL CENTRAL SUPPORT / SUPPORT CENTRAL
8	SOPORTE BRAZOS ARM SUPPORT / SUPPORT BRAS
9	BRAZOS ARM SET / JEU DE BRAS
10	PERFIL BARRA CARGA CHARGE PROFILE / BARRE DE CHARGE

280076 TOLDO MONOBLOCK SAMOS T19

FICHA DE SISTEMA / SYSTEM DATASHEET / FICHE TECHNIQUE DU SYSTÈME / FICHA DE DADOS DO SISTEMA



Datos técnicos

Technical parameters / Paramètres techniques / Dados técnicos

Dimensiones / Dimensions L. (Línea mm.) S. (Salida mm.)	L.	S.
Dimensiones máximas Maximum dimensions / Dimensions maximales	6000*	3500*
Dimensiones mínimas Minimum dimensions / Dimensions minimales	2000	1500

* A partir de 5m. es necesario instalar el soporte central. Será obligatorio en todas las medidas si se usa el soporte frontal techo de gravedad.

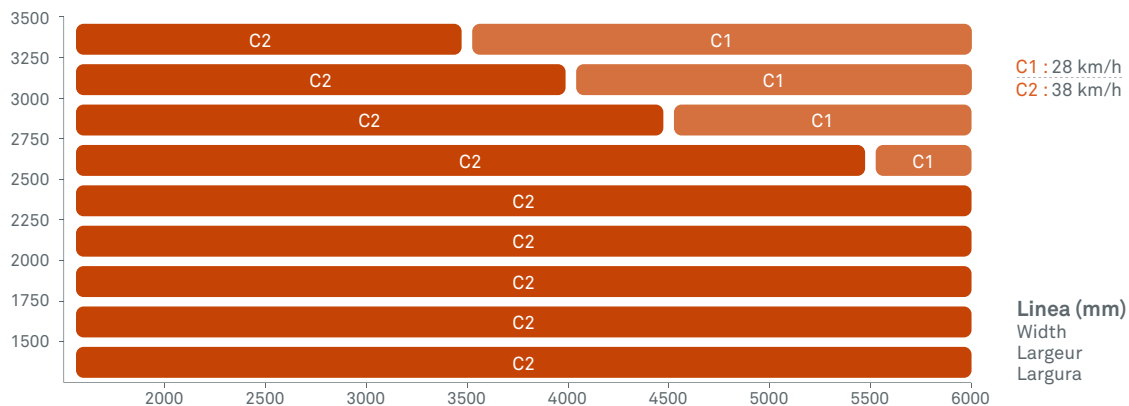
* Si se instala el soporte central puede llegar a 3500

Resistencia al viento según UNE-EN 13561 : 2015

Wind resistance according to UNE-EN 13561 : 2015 / Résistance au vent conformément à la norme UNE-EN 13561 : 2015

Salida (mm)

--- / --- / ---



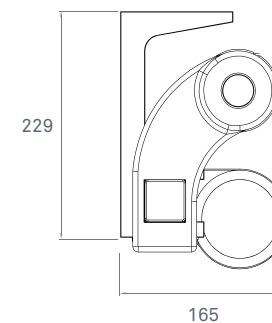
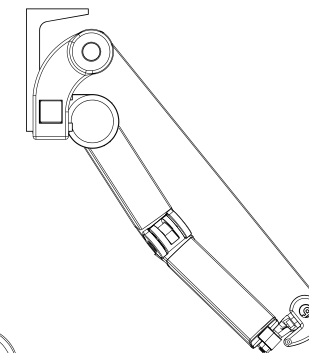
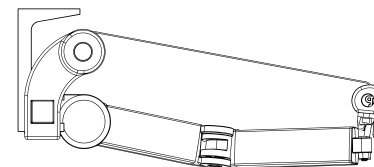
Rango inclinación

--- / ---

Fijación a pared y techo

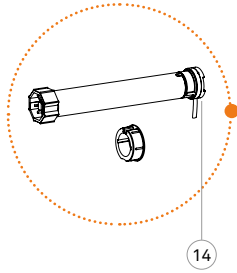
Inclinación mínima 5°

Inclinación máxima 55°

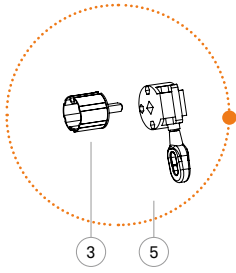


■ **Vista explosionada**
Exploded view / Vue éclatée

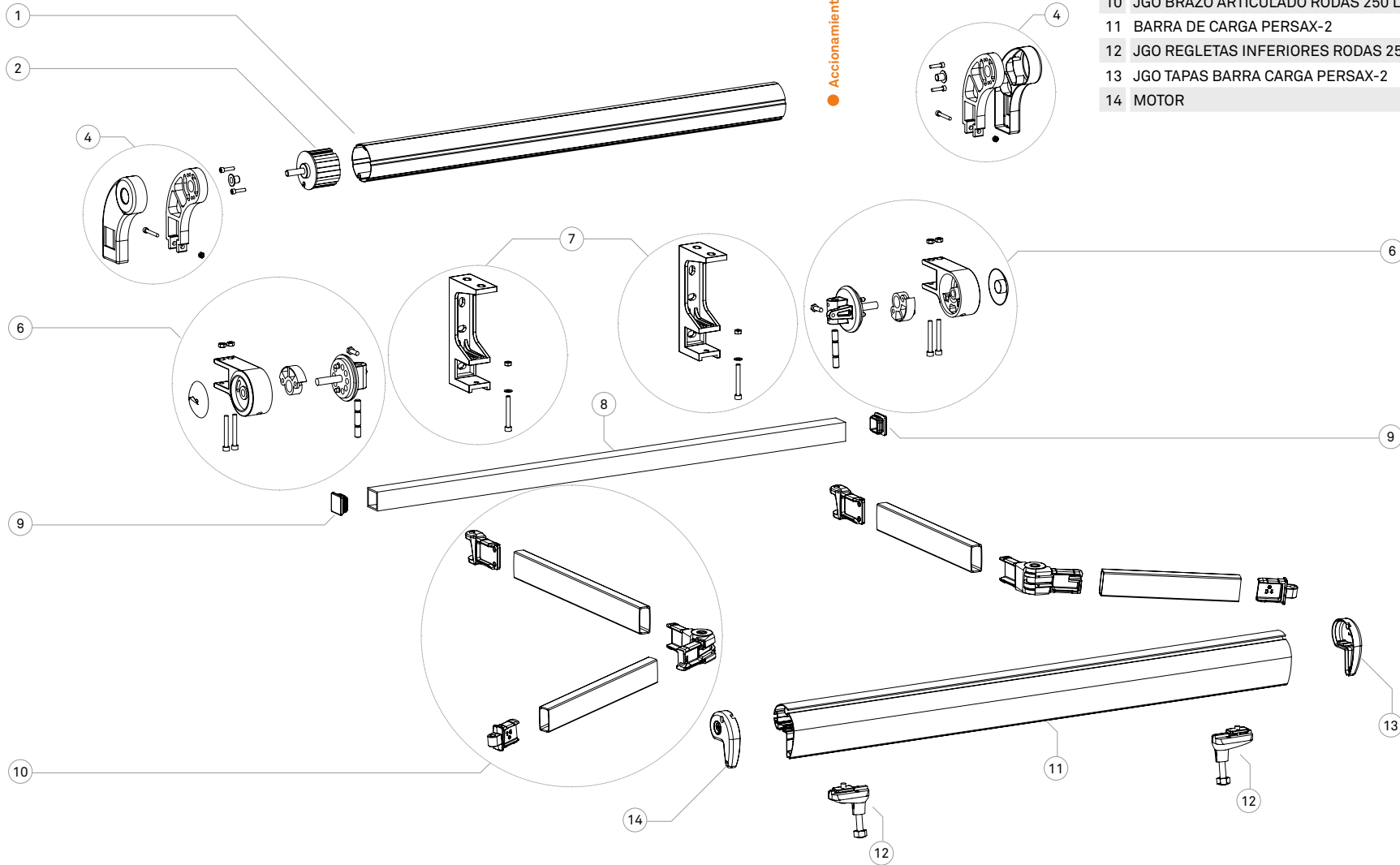
Accionamiento motor



Accionamiento máquina



● Accionamiento



ID	ARTÍCULOS Articles
1	EJE OJIVA 70 X 0.80 / Shaft / Axe
2	CAPSULA C/ESPIGA REDONDA 12X40 EJE 78 OJIVA
3	CAPSULA C/ESPIGA CUADRADA 13X60 EJE 78 OJIVA
4	JGO SOPORTE MAQUINA Y PUNTA MONOBLOCK SAMOS T19
5	MAQUINA TOLDO 11:1 PASANTE
6	JGO SOPORTE BRAZO MONOBLOCK T19
7	JGO SOPORTE FRONTAL-TECHO MONOBLOCK SAMOS T19
8	TUBO ALUMINIO 40X40X3 MONOBLOCK
9	TAPON 40X40 T19
10	JGO BRAZO ARTICULADO RODAS 250 L 1.25 T19
11	BARRA DE CARGA PERSAX-2
12	JGO REGLITAS INFERIORES RODAS 250/350 T19
13	JGO TAPAS BARRA CARGA PERSAX-2
14	MOTOR

280080 TOLDO MONOBLOCK SAMOS SEMICOFRE FORTIUS T19

FICHA DE SISTEMA / SYSTEM DATASHEET / FICHE TECHNIQUE DU SYSTÈME / FICHA DE DADOS DO SISTEMA



■ Datos técnicos

Technical parameters / Paramètres techniques / Dados técnicos

Dimensiones / Dimensions L. (Alto mm.) H. (Ancho mm.)	L.	S.
Dimensiones máximas Maximum dimensions / Dimensions maximales	6000 *	3500
Dimensiones mínimas Minimum dimensions / Dimensions minimales	2000	1500

* A partir de 5m. es necesario instalar el soporte central

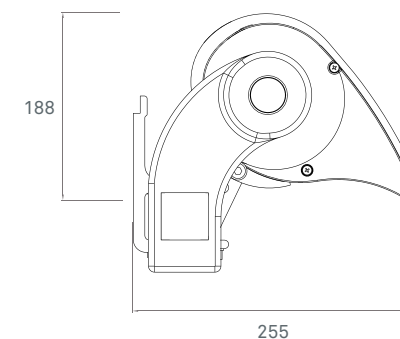
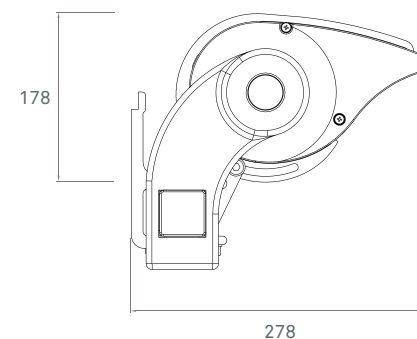
■ Rango inclinación

--- / ---

Fijación a pared

Inclinación mínima 5°

Inclinación máxima 55°

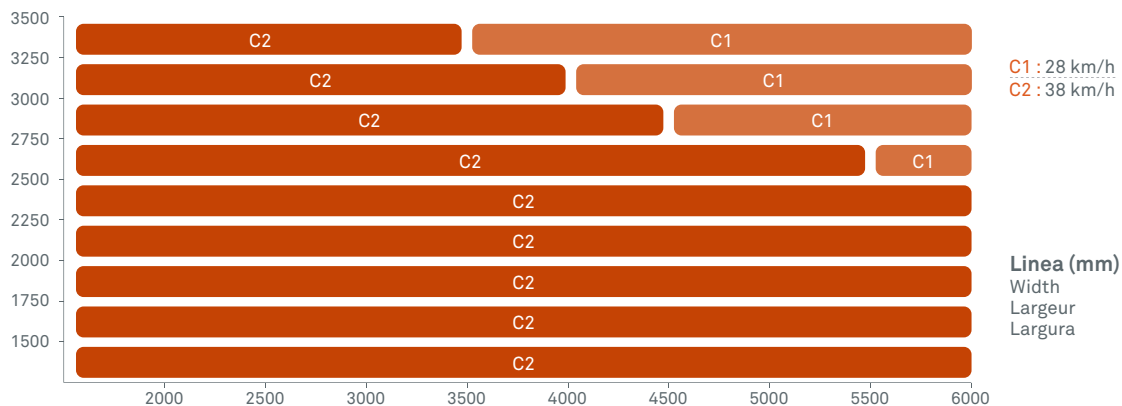


■ Resistencia al viento según UNE-EN 13561 : 2015

Wind resistance according to UNE-EN 13561 : 2015 / Résistance au vent conformément à la norme UNE-EN 13561 : 2015

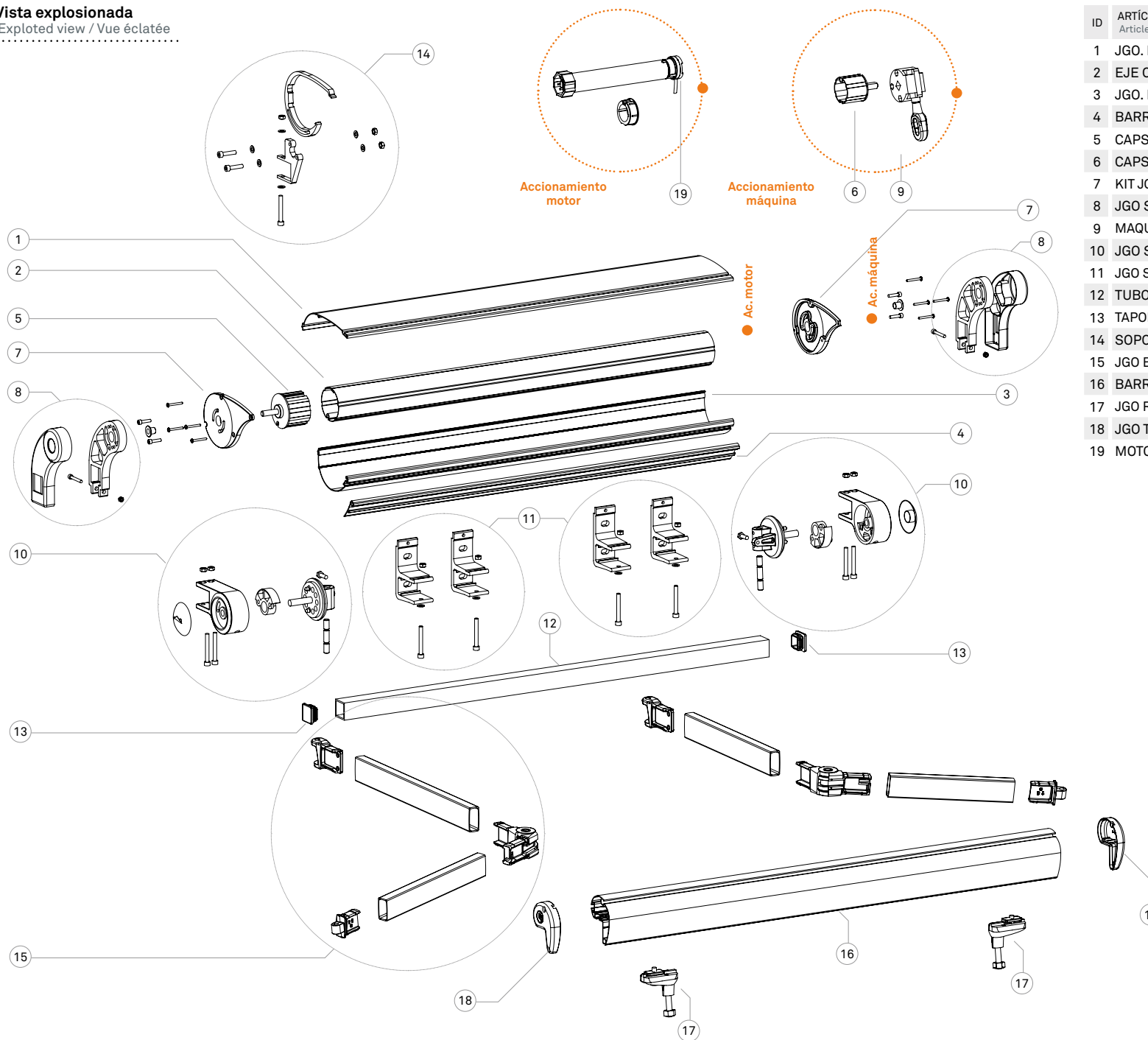
Salida (mm)

--- / --- / ---



Linea (mm)
Width
Largeur
Largura

■ **Vista explosionada**
Exploded view / Vue éclatée



ID	ARTÍCULOS Articles
1	JGO. PERFILES SEMICOFRE FORTIUS T19_SUPERIOR
2	EJE OJIVA 70 X 0.80
3	JGO. PERFILES SEMICOFRE FORTIUS T19_ INFERIOR
4	BARRA ANTIROCE SEMICOFRE FORTIUS T19
5	CAPSULA C/ESPIGA REDONDA 12X40 EJE 78 OJIVA
6	CAPSULA C/ESPIGA CUADRADA 13X60 EJE 78 OJIVA
7	KIT JGO TAPAS SEMICOFRE MONOBLOC T19
8	JGO SOPORTE MAQUINA Y PUNTA MONOBLOCK SAMOS T19
9	MAQUINA TOLDO 11:1 PASANTE
10	JGO SOPORTE BRAZO MONOBLOCK T19
11	JGO SOPORTE FRONTAL MONOBLOCK SAMOS T19
12	TUBO ALUMINIO 40X40X3 MONOBLOCK
13	TAPON 40X40 T19
14	SOPORTE CENTRAL SEMICOFRE MONOBLOC T19
15	JGO BRAZO ARTICULADO RODAS 250 L 1.25 T19
16	BARRA DE CARGA PERSAX-2
17	JGO REGLETAS INFERIORES RODAS 250/350 T19
18	JGO TAPAS BARRA CARGA PERSAX-2
19	MOTOR

280044 TOLDO MONOBLOCK SIROS

FICHA DE SISTEMA / SYSTEM DATASHEET / FICHE TECHNIQUE DU SYSTÈME / FICHA DE DADOS DO SISTEMA

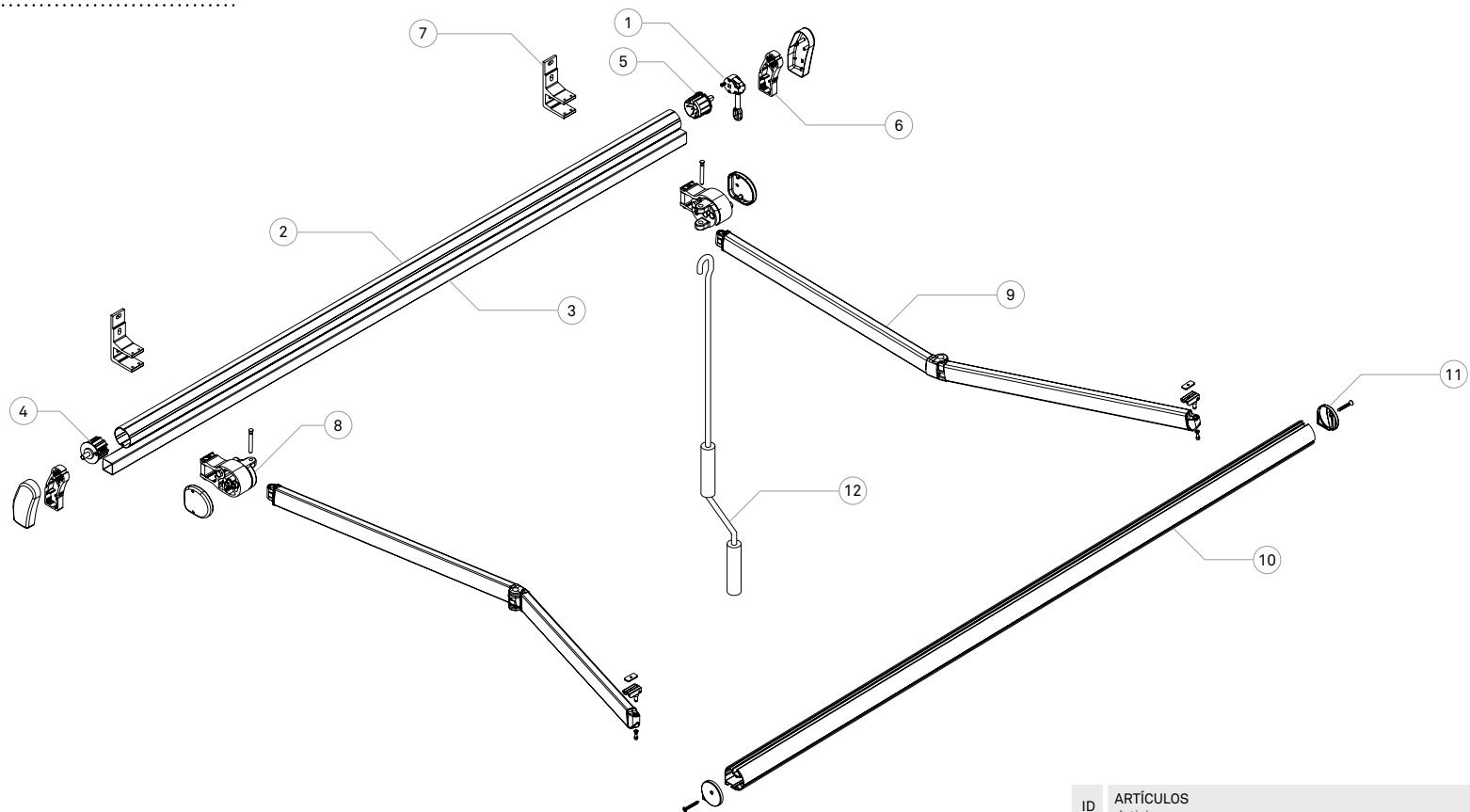


■ Datos técnicos

Technical parameters / Paramètres techniques / Dados técnicos

Dimensiones / Dimensions L. (Línea mm.) S. (Salida mm.)	L.	S.
Dimensiones máximas Maximum dimensions / Dimensions maximales	6000	4850
Dimensiones mínimas Minimum dimensions / Dimensions minimales	Consultar tarifa	

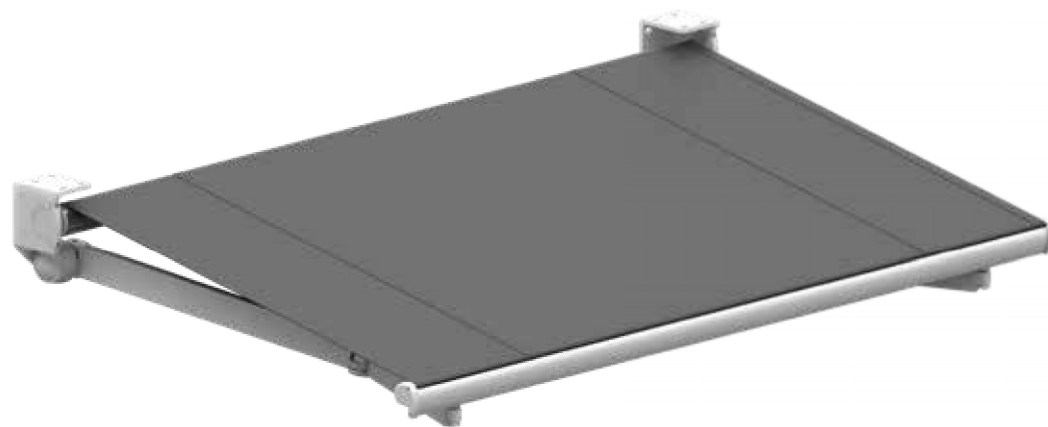
■ **Vista explosionada**
Exploded view / Vue éclatée



ID	ARTÍCULOS Articles
1	MÁQUINA CYCLON GEAR / TREUIL CICLON
2	EJE OJIVA AXIS / AXE OGIVE
3	BARRA DE ACERO STEEL BAR / MODÈLE
4	CÁP. ESPIGA REDONDA ROUND PIVOT CAP/CAPSULE A/ PIVOT ROND
5	CÁP. ESPIGA CUADRADA SQUARE PIVOT CAP/CAPSULE A/ PIVOT CARRÉ
6	SOPORTES SET OF BRACKETS / JEU DE SUPPORTS
7	SOPORTE PARED WALL SUPPORT / MODÈLE
8	SOPORTES BRAZOS SUPPORT BAR-ARM/SUPPORT BARRE-BARRE
9	BRAZOS ARM SET / JEU DE BRAS
10	BARRA DE CARGA PROFILE / BARRE DE CHARGE
11	TAPAS BARRA DE CARGA SET OF CAPS / EMBOUTS BARRE DE CHARGE
12	MANIVELA HANDCRANCK / MANIVELLE
13	MOTOR / MOTOR / MOTEUR

280070 TOLDO RODAS 250 T19

FICHA DE SISTEMA / SYSTEM DATASHEET / FICHE TECHNIQUE DU SYSTÈME / FICHA DE DADOS DO SISTEMA



■ Datos técnicos

Technical parameters / Paramètres techniques / Dados técnicos

Opciones de montaje / Dimensions A pared / A Techo		
Dimensiones / Dimensions L. (Línea mm.) S. (Salida mm.)	L.	S.
Dimensiones máximas Maximum dimensions / Dimensions maximales	4000*	2500
Dimensiones mínimas Minimum dimensions / Dimensions minimales	1670	1250

* Se podrá llegar a una línea máxima de 5m. limitando la salida a 2m.

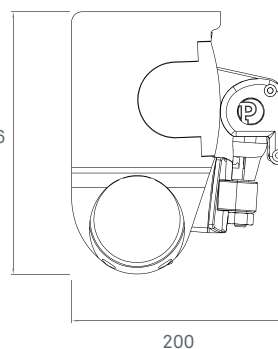
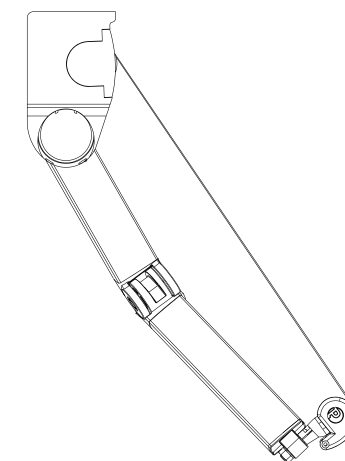
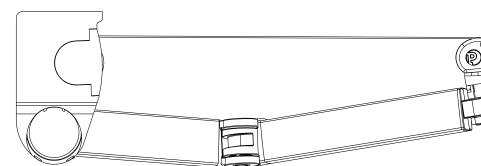
■ Rango inclinación

--- / ---

Fijación a techo

Inclinación mínima 0°

Inclinación máxima 55°

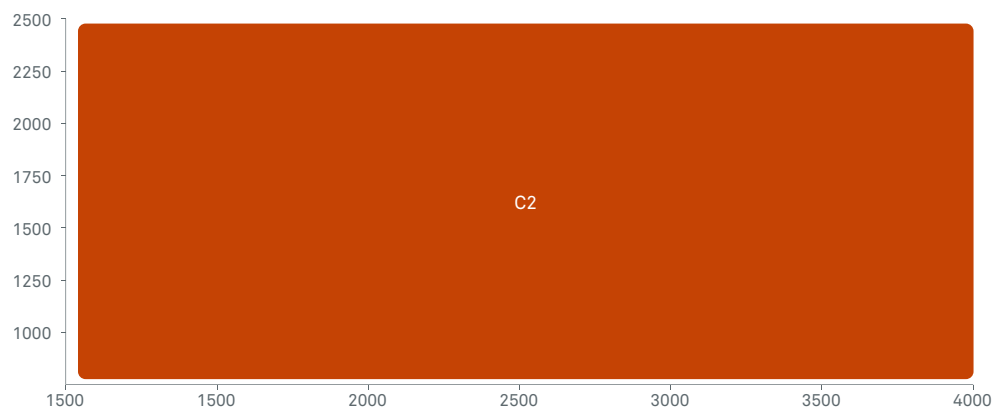


■ Resistencia al viento según UNE-EN 13561 : 2015

Wind resistance according to UNE-EN 13561 : 2015 / Résistance au vent conformément à la norme UNE-EN 13561 : 2015

Salida (mm)

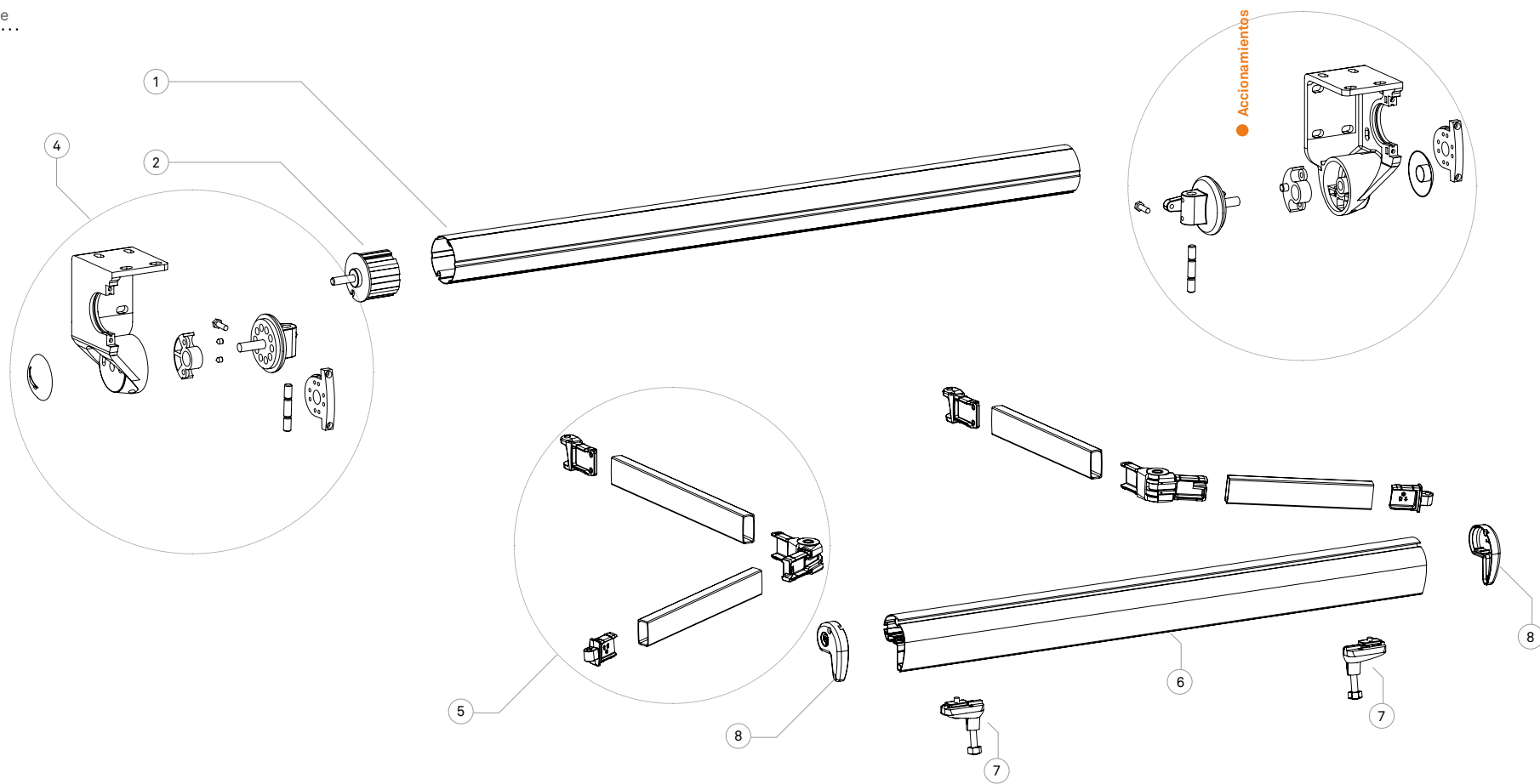
--- / --- / ---



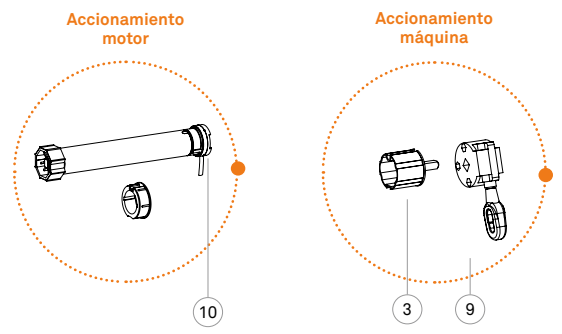
C1 : 28 km/h
C2 : 38 km/h

Linea (mm)
Width
Largeur
Largura

■ **Vista explosionada**
Exploded view / Vue éclatée



ID	ARTÍCULOS Articles
1	EJE OJIVA 80 X 1.00 / Shaft / Axe
2	CAPSULA C/ESPIGA REDONDA 12X40 EJE 78 OJIVA
3	CAPSULA C/ESPIGA CUADRADA 13X60 EJE 78 OJIVA
4	JGO SOPORTE RODAS 250 T19
5	JGO BRAZO ARTICULADO RODAS 250 L 1.25 T19
6	BARRA DE CARGA PERSAX-2
7	JGO REGLETAS INFERIORES RODAS 250/350 T19
8	JGO TAPAS BARRA CARGA PERSAX-2
9	MAQUINA TOLDO 11:1 PASANTE
10	MOTOR



280069 TOLDO RODAS 350 T19

FICHA DE SISTEMA / SYSTEM DATASHEET / FICHE TECHNIQUE DU SYSTÈME / FICHA DE DADOS DO SISTEMA



Datos técnicos

Technical parameters / Paramètres techniques / Dados técnicos

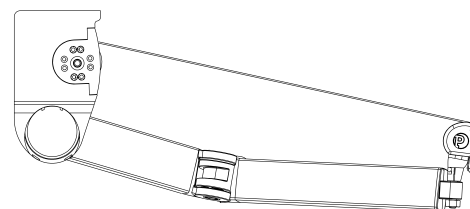
Dimensiones / Dimensions L. (Línea mm.) S. (Salida mm.)	L.	S.
Dimensiones máximas Maximum dimensions / Dimensions maximales	6000	3500
Dimensiones mínimas Minimum dimensions / Dimensions minimales	1000	1500

Rango inclinación

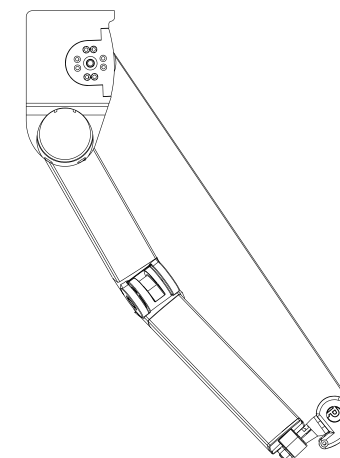
--- / ---

Fijación a pared y techo

Inclinación mínima 5°



Inclinación máxima 55°

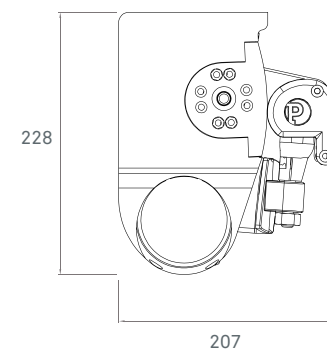
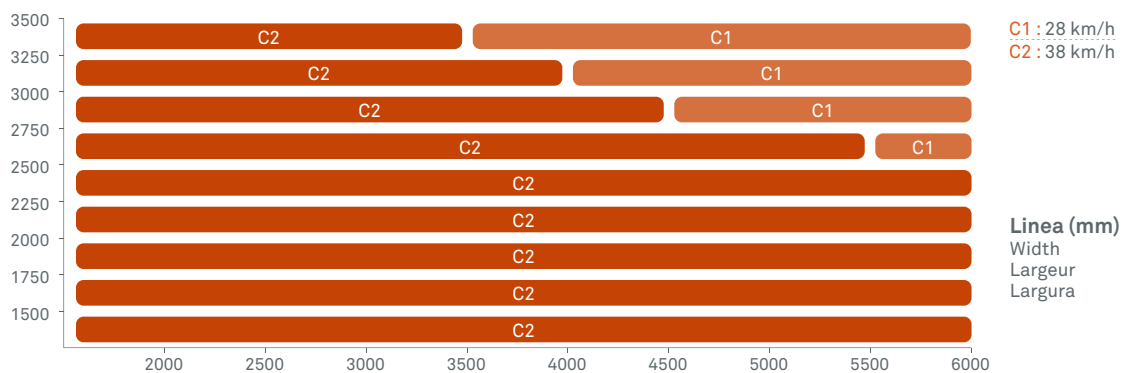


Resistencia al viento según UNE-EN 13561 : 2015

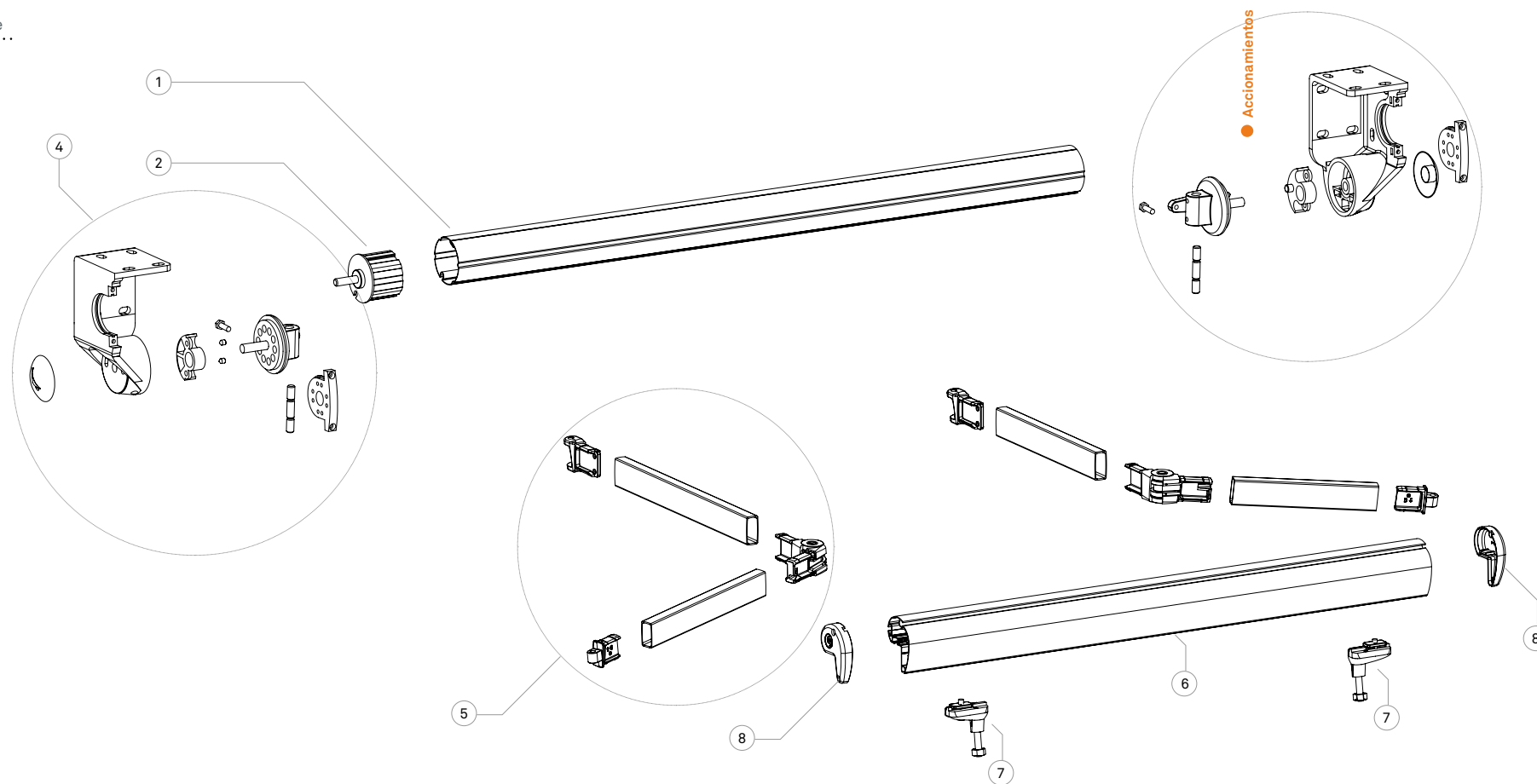
Wind resistance according to UNE-EN 13561 : 2015 / Résistance au vent conformément à la norme UNE-EN 13561 : 2015

Salida (mm)

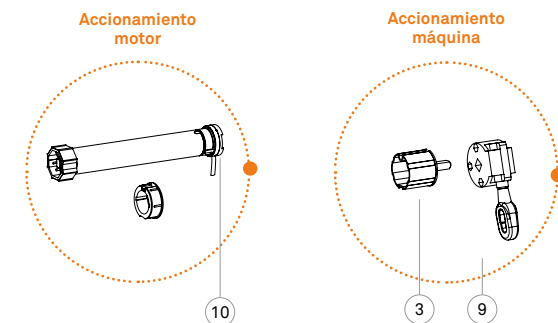
--- / --- / ---



■ **Vista explosionada**
Exploded view / Vue éclatée



ID	ARTÍCULOS Articles
1	EJE OJIVA 80 X 1.00 / Shaft / Axe
2	CAPSULA C/ESPIGA REDONDA 12X40 EJE 78 OJIVA
3	CAPSULA C/ESPIGA CUADRADA 13X60 EJE 78 OJIVA
4	JGO SOPORTE RODAS 350 T19
5	JGO BRAZO ARTICULADO RODAS 250 L 1.25 T19
6	BARRA DE CARGA PERSAX-2
7	JGO REGLETAS INFERIORES RODAS 250/350 T19
8	JGO TAPAS BARRA CARGA PERSAX-2
9	MAQUINA TOLDO 11:1 PASANTE
10	MOTOR



280071 TOLDO RODAS 350 SEMICOFRE FORTIUS T19

FICHA DE SISTEMA / SYSTEM DATASHEET / FICHE TECHNIQUE DU SYSTÈME / FICHA DE DADOS DO SISTEMA



Datos técnicos

Technical parameters / Paramètres techniques / Dados técnicos

Dimensiones / Dimensions L. (Alto mm.) H. (Ancho mm.)	L.	S.
Dimensiones máximas Maximum dimensions / Dimensions maximales	6000*	3250*
Dimensiones mínimas Minimum dimensions / Dimensions minimales	1000	1500

* A partir de 5m. es necesario instalar el soporte central.

* Si se instala el soporte central puede llegar a una salida de 3500

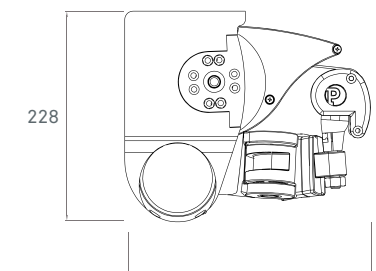
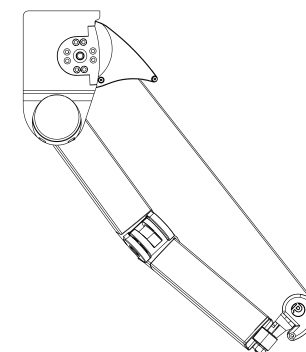
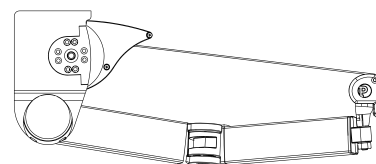
Rango inclinación

--- / ---
.....

Fijación a pared y techo

Inclinación mínima 5°

Inclinación máxima 55°



228

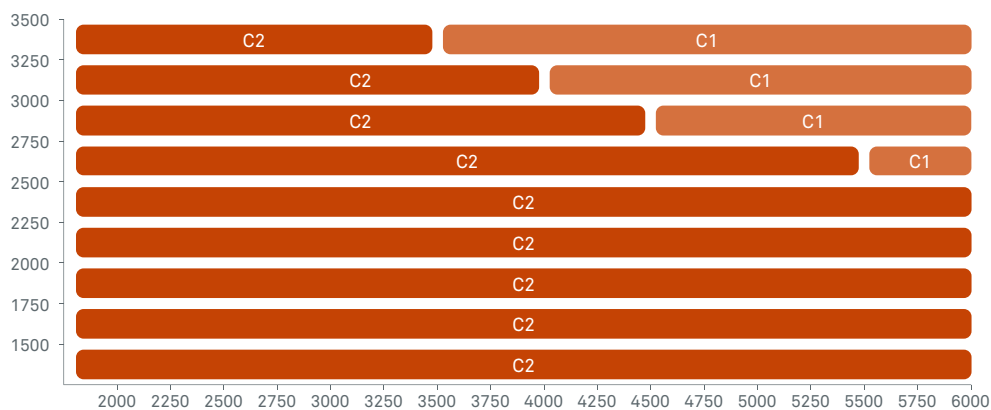
234

Resistencia al viento según UNE-EN 13561 : 2015

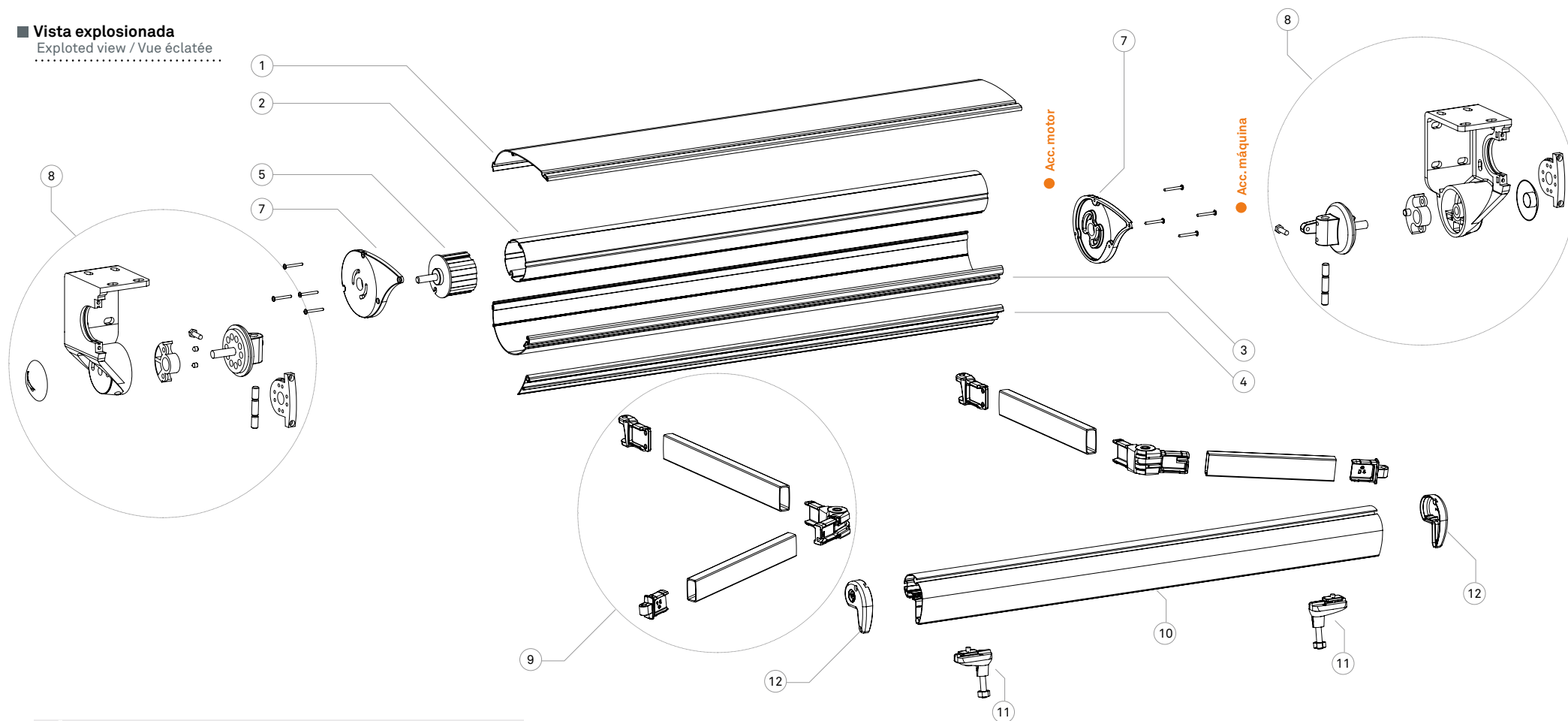
Wind resistance according to UNE-EN 13561 : 2015 / Résistance au vent conformément à la norme UNE-EN 13561 : 2015

Salida (mm)

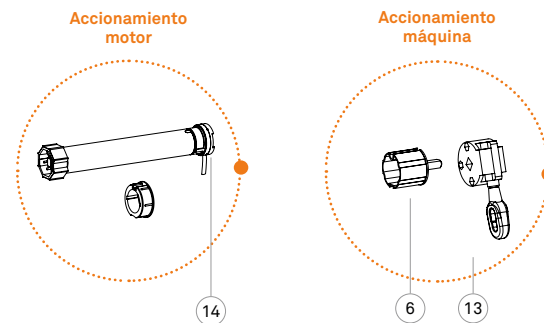
--- / --- / ---



■ **Vista explosionada**
Exploded view / Vue éclatée

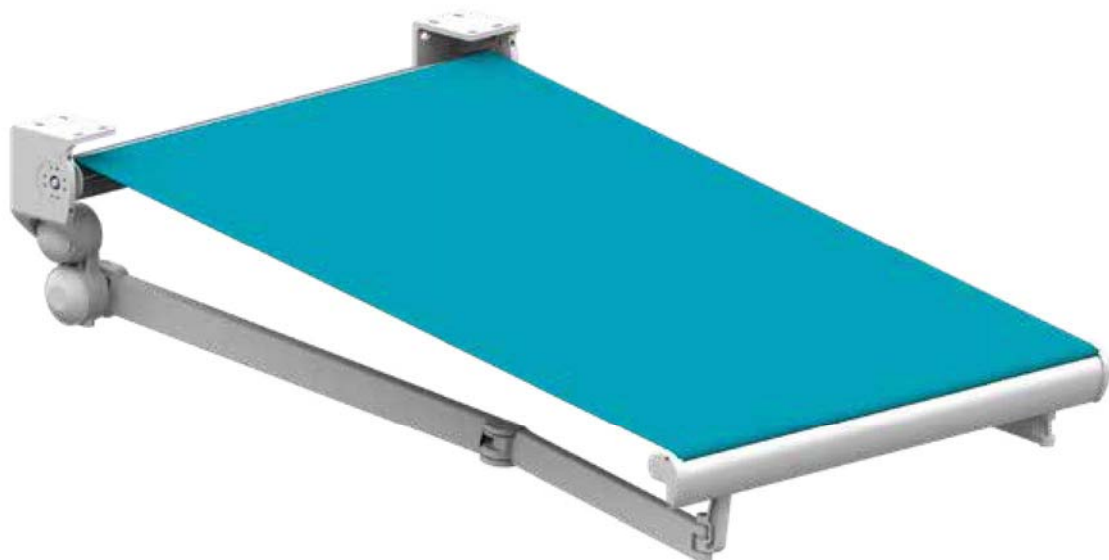


ID	ARTÍCULOS Articles
1	JGO. PERFILES SEMICOFRE FORTIUS T19_SUPERIOR
2	EJE OJIVA 80 X 1.00
3	JGO. PERFILES SEMICOFRE FORTIUS T19_ INFERIOR
4	BARRA ANTIROCE SEMICOFRE FORTIUS T19
5	CAPSULA C/ESPIGA REDONDA 12X40 EJE 78 OJIVA
6	CAPSULA C/ESPIGA CUADRADA 13X60 EJE 78 OJIVA
7	KIT JGO TAPAS SEMICOFRE MONOBLOC T19
8	JGO SOPORTE RODAS 350 T19
9	JGO BRAZO ARTICULADO RODAS 250 L 1.25 T19
10	BARRA DE CARGA PERSAX-2
11	JGO REGLETAS INFERIORES RODAS 250/350 T19
12	JGO TAPAS BARRA CARGA PERSAX-2
13	MAQUINA TOLDO 11:1 PASANTE
14	MOTOR



280074 TOLDO RODAS 350 BRAZOS CRUZADOS T19

FICHA DE SISTEMA / SYSTEM DATASHEET / FICHE TECHNIQUE DU SYSTÈME / FICHA DE DADOS DO SISTEMA



■ Datos técnicos

Technical parameters / Paramètres techniques / Dados técnicos

Dimensiones / Dimensions L. (Línea mm.) S. (Salida mm.)	L.	S.
Dimensiones máximas Maximum dimensions / Dimensions maximales	Consultar tarifa	
Dimensiones mínimas Minimum dimensions / Dimensions minimales	Consultar tarifa	

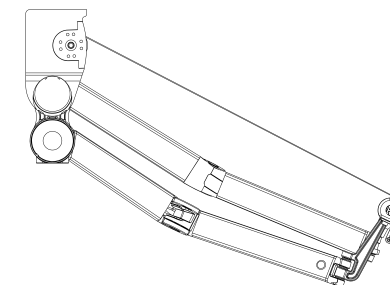
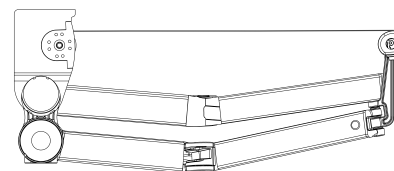
■ Rango inclinación

--- / ---

Fijación a pared y techo

Inclinación mínima 5°

Inclinación máxima 55°

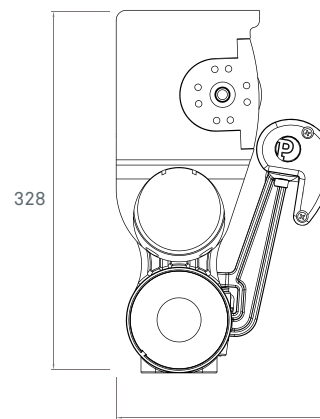
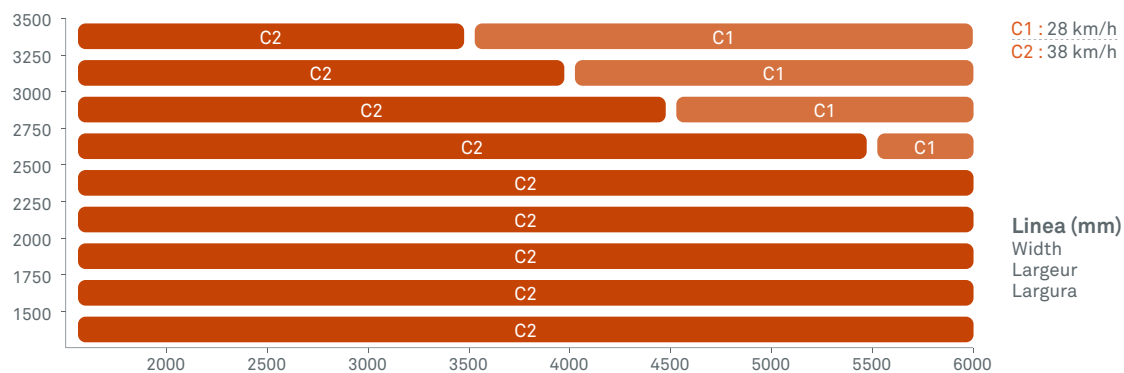


■ Resistencia al viento según UNE-EN 13561 : 2015

Wind resistance according to UNE-EN 13561 : 2015 / Résistance au vent conformément à la norme UNE-EN 13561 : 2015

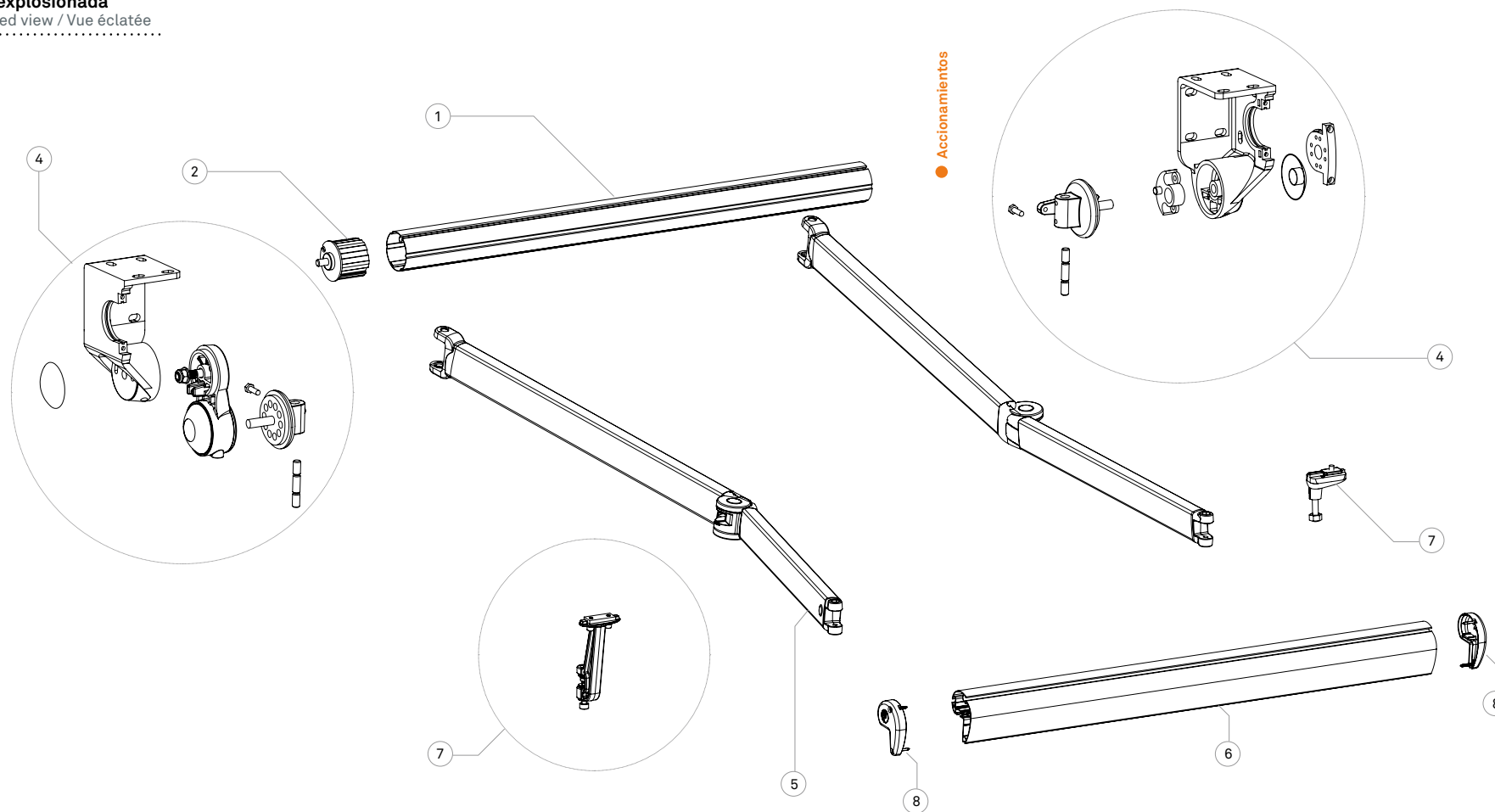
Salida (mm)

--- / --- / ---

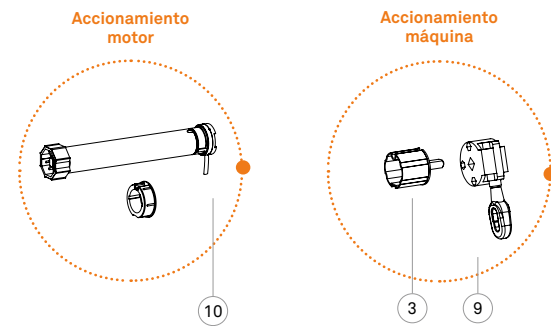


207

■ **Vista explosionada**
Exploded view / Vue éclatée



ID	ARTÍCULOS Articles
1	EJE OJIVA 80 X 1.00 / Shaft / Axe
2	CAPSULA C/ESPIGA REDONDA 12X40 EJE 78 OJIVA
3	CAPSULA C/ESPIGA CUADRADA 13X60 EJE 78 OJIVA
4	JGO SOPORTE RODAS 350 CRUZADO T19
5	JGO BRAZO ARTICULADO RODAS 350 L 1.50 T19
6	BARRA DE CARGA PERSAX-2
7	KIT SOPORTE CRUZADO REGLETA INFERIOR
8	JGO TAPAS BARRA CARGA PERSAX-2
9	MAQUINA TOLDO 11:1 PASANTE
10	MOTOR



280072 TOLDO ESTOR

FICHA DE SISTEMA / SYSTEM DATASHEET / FICHE TECHNIQUE DU SYSTÈME / FICHA DE DADOS DO SISTEMA

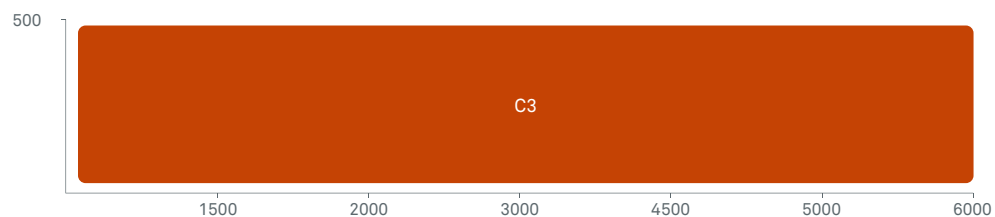


■ Resistencia al viento según UNE-EN 13561 : 2015

Wind resistance according to UNE-EN 13561 : 2015 / Résistance au vent conformément à la norme UNE-EN 13561 : 2015

Salida (mm)

---/---/---



C1 : 28 km/h

C2 : 38 km/h

Linea (mm)

Width

Largeur

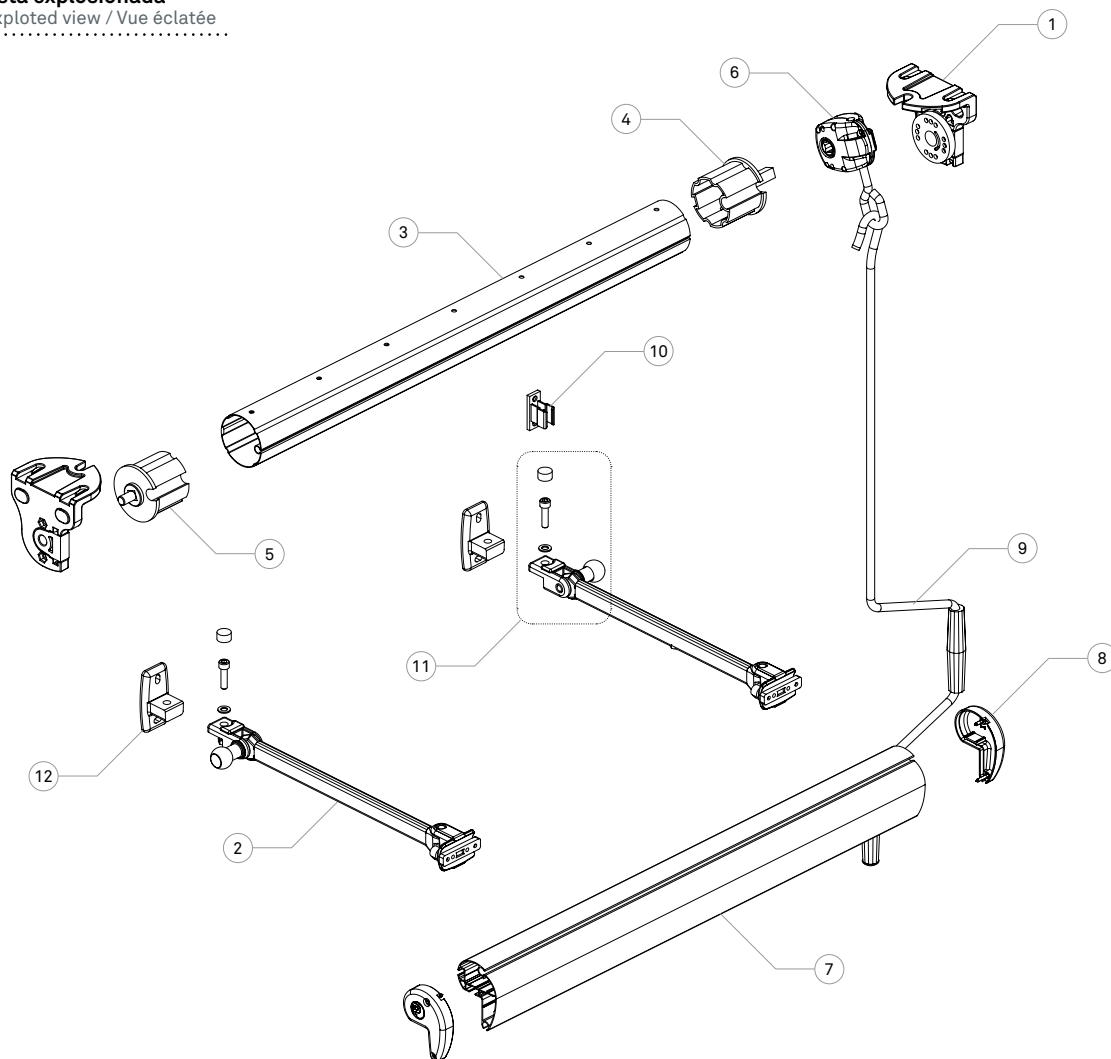
Largura

■ Datos técnicos

Technical parameters / Paramètres techniques / Dados técnicos

Dimensiones / Dimensions L. (Línea mm.) S. (Salida mm.)	L.	S.
Dimensiones máximas Maximum dimensions / Dimensions maximales	6000	1900
Dimensiones mínimas Minimum dimensions / Dimensions minimales	Consultar tarifa	

■ **Vista explosionada**
Exploded view / Vue éclatée



ID	ARTÍCULOS Articles
1	SOPORTES SET OF BRACKETS / JEU DE SUPPORTS
2	BRAZO ESTOR ARM SET / JEU DE BRAS
3	EJE OJIVA REEL / AXE OGIVE
4	CÁP. ESPIGA CUADRADA SQUARE PIVOT CAP/CAPSULE A/ PIVOT CARRÉ
5	CÁP. ESPIGA REDONDA ROUND PIVOT CAP/CAPSULE A/ PIVOT ROND
6	MÁQUINA CYCLON GEAR / TREUIL CICLON
7	BARRA DE CARGA PROFILE / BARRE DE CHARGE
8	TAPAS BARRA DE CARGA SET OF CAPS / EMBOUTS BARRE DE CHARGE
9	MANIVELA HANDCRANCK / MANIVELLE
10	PINZA MANIVELA HANDLE LOCK / BLOQUEUR DE MANIVELLE
11	JGO. SOPORTE BARANDILLA BALCONY SET / SUPPORT DE BALUSTRADE
12	SOPORTE OBRA (OPCIONAL) WALL SUPPORT / SUPPORT MURAL

280073 TOLDO ESTOR CON COFRE

FICHA DE SISTEMA / SYSTEM DATASHEET / FICHE TECHNIQUE DU SYSTÈME / FICHA DE DADOS DO SISTEMA



■ Datos técnicos

Technical parameters / Paramètres techniques / Dados técnicos

Dimensiones / Dimensions L. (Línea mm.) S. (Salida mm.)	L.	S.
Dimensiones máximas Maximum dimensions / Dimensions maximales	6000	1900
Dimensiones mínimas Minimum dimensions / Dimensions minimales	Consultar tarifa	

■ Resistencia al viento según UNE-EN 13561 : 2015

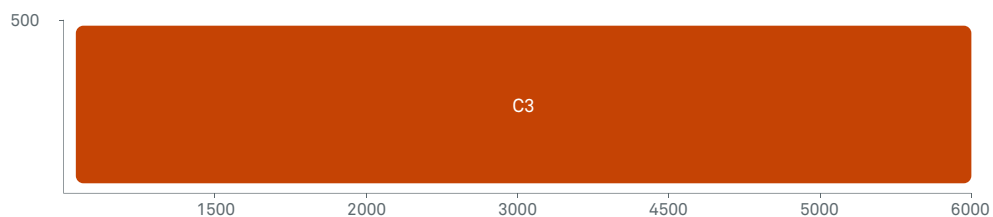
Wind resistance according to UNE-EN 13561 : 2015 / Résistance au vent conformément à la norme UNE-EN 13561 : 2015

Salida (mm)

--- / --- / ---

C1 : 28 km/h

C2 : 38 km/h



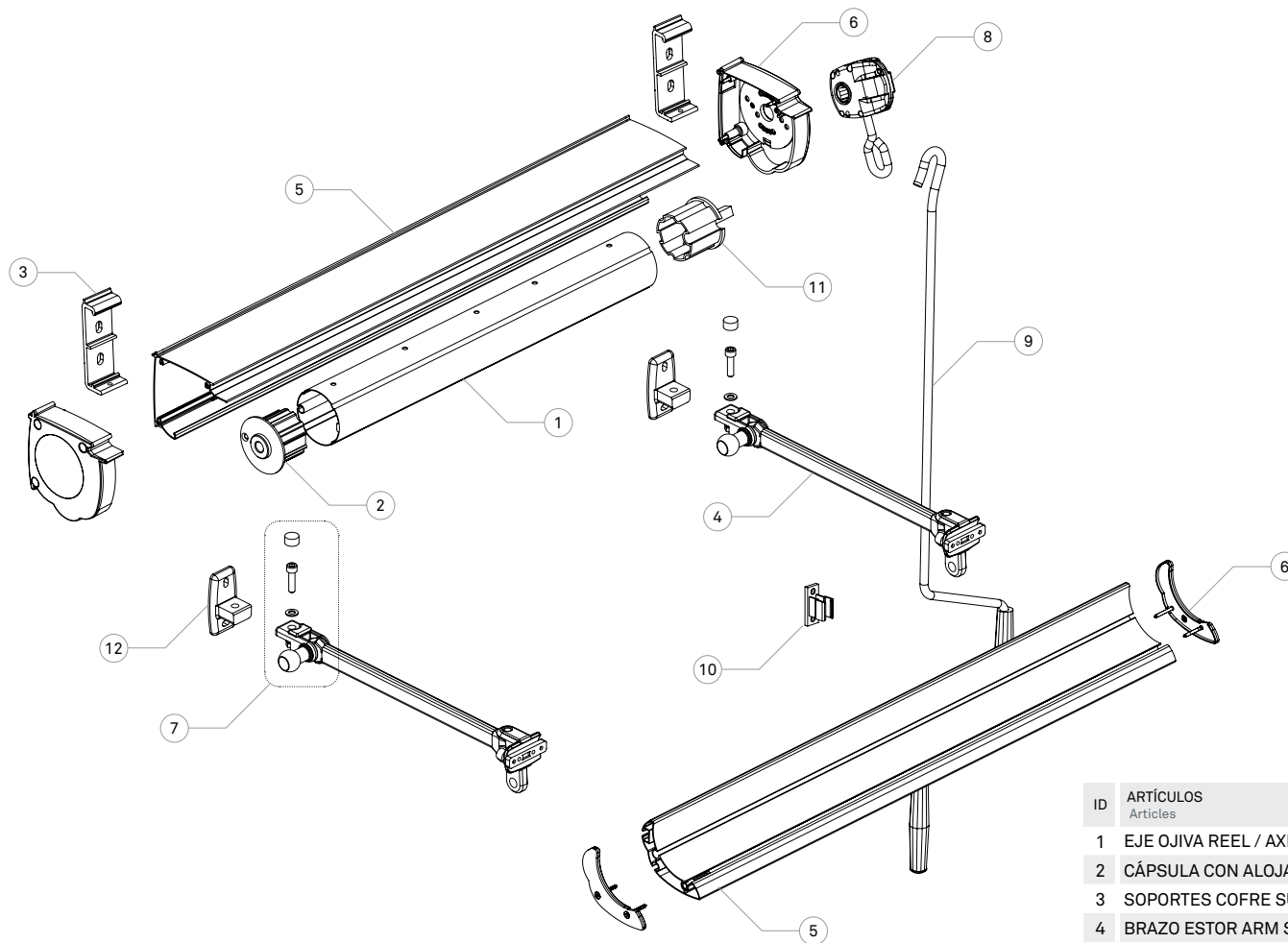
Linea (mm)

Width

Largeur

Largura

■ **Vista explosionada**
Exploded view / Vue éclatée



ID	ARTÍCULOS Articles
1	EJE OJIVA REEL / AXE OGIVE
2	CÁPSULA CON ALOJAMIENTO PIVOT CAP / EMBOUT
3	SOPORTES COFRE SUPPORT / SUPPORT
4	BRAZO ESTOR ARM SET / JEU DE BRAS
5	PERFILES COFRE ESTOR BOX PROFILES / PROFILS COFFRE STORE
6	KIT ACCESORIOS COFRE SET OF SIDE CAPS / JEU D'EMBOUTS
7	JGO. SOPORTE BARANDILLA BALCONY SET / SUPPORT DE BALUSTRADE
8	MÁQUINA CYCLON GEAR / TREUIL CICLON
9	MANIVELA HANDCRANCK / MANIVELLE
10	PINZA MANIVELA HANDLE LOCK / BLOQUEUR DE MANIVELLE
11	CÁP. ESPIGA CUADRADA SQUARE PIVOT CAP/CAPSULE A/ PIVOT CARRÉ SOPORTE OBRA
12	WALL SUPPORT / SUPPORT MURAL (OPCIONAL)

280068 TOLDO PUNTO RECTO

FICHA DE SISTEMA / SYSTEM DATASHEET / FICHE TECHNIQUE DU SYSTÈME / FICHA DE DADOS DO SISTEMA



■ Datos técnicos

Technical parameters / Paramètres techniques / Dados técnicos

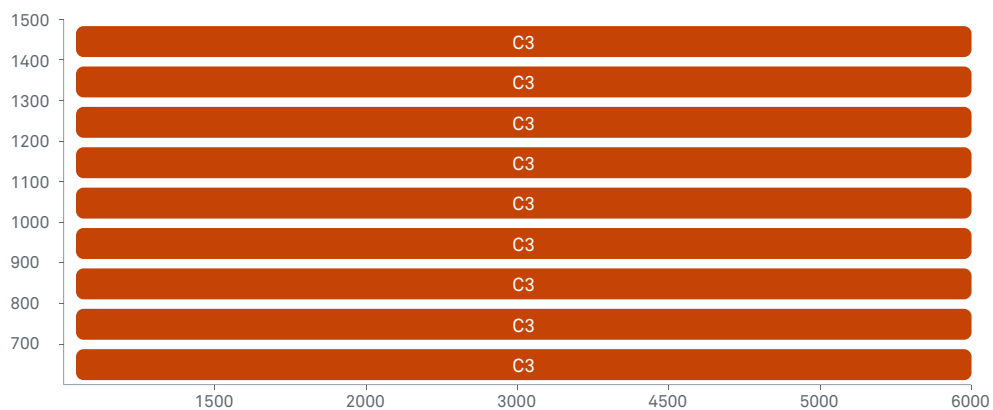
Dimensiones / Dimensions L. (Línea mm.) S. (Salida mm.)	L.	S.
Dimensiones máximas Maximum dimensions / Dimensions maximales	6000	1300 1400 (brazo tensión)
Dimensiones mínimas Minimum dimensions / Dimensions minimales	Consultar tarifa	

■ Resistencia al viento según UNE-EN 13561 : 2015

Wind resistance according to UNE-EN 13561 : 2015 / Résistance au vent conformément à la norme UNE-EN 13561 : 2015

Salida (mm)

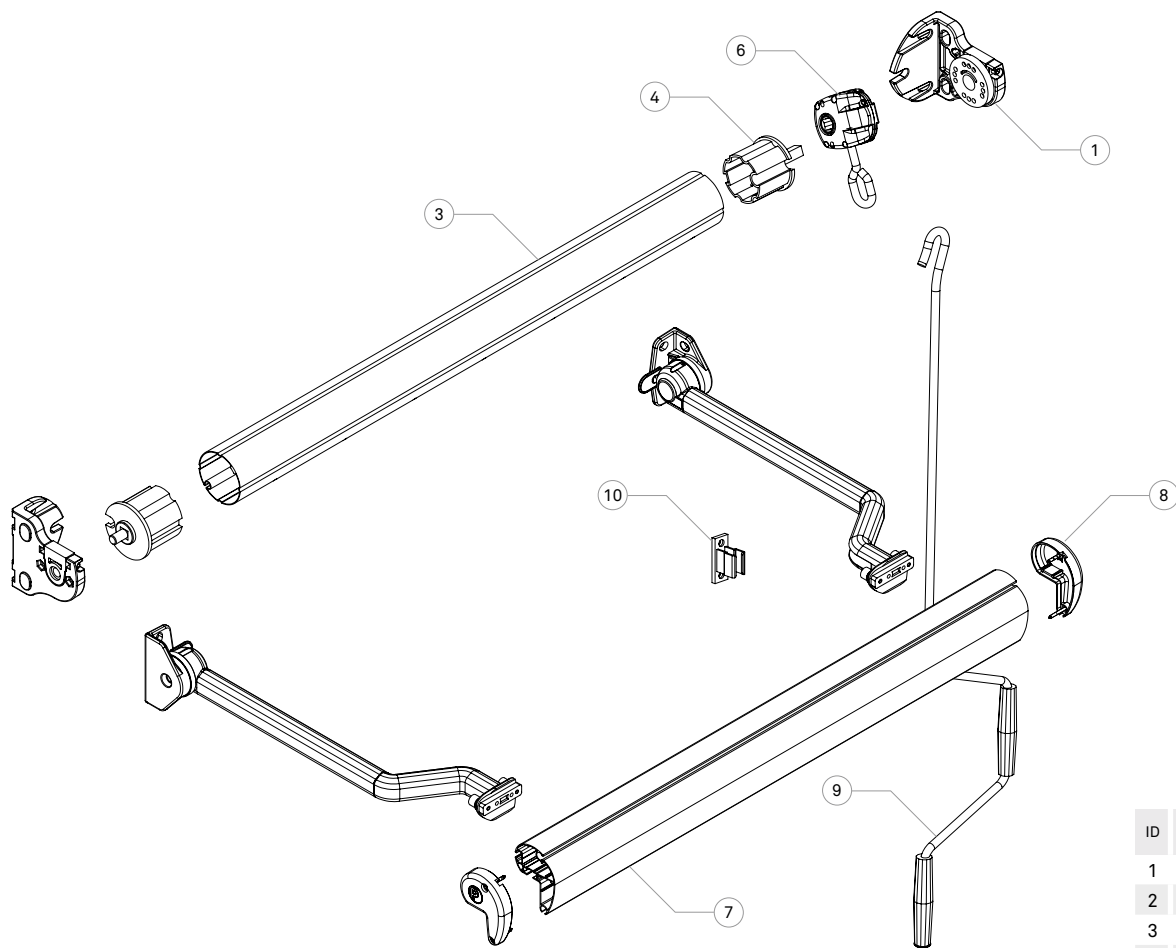
--- / --- / ---



C1 : 28 km/h
C2 : 38 km/h

Linea (mm)
Width
Largeur
Largura

■ **Vista explosionada**
Exploded view / Vue éclatée



ID	ARTÍCULOS Articles
1	SOPORTES SET OF BRACKETS / JEU DE SUPPORTS
2	BRAZO ARM SET / JEU DE BRAS
3	EJE OJIVA REEL / AXE OGIVE
4	CÁP. ESPIGA CUADRADA SQUARE PIVOT CAP/CAPSULE A/ PIVOT CARRÉ
5	CÁP. ESPIGA REDONDA ROUND PIVOT CAP/CAPSULE A/ PIVOT ROND
6	MÁQUINA CYCLON GEAR / TREUIL CICLON
7	BARRA DE CARGA PROFILE / BARRE DE CHARGE
8	TAPAS BARRA DE CARGA PROFILE CAPS / EMBOUTS BARRE DE CHARGE
9	MANIVELA HANDCRANCK / MANIVELLE
10	PINZA MANIVELA HANDLE LOCK / BLOQUEUR DE MANIVELLE

280067 TOLDO PUNTO RECTO CON COFRE

FICHA DE SISTEMA / SYSTEM DATASHEET / FICHE TECHNIQUE DU SYSTÈME / FICHA DE DADOS DO SISTEMA



■ Datos técnicos

Technical parameters / Paramètres techniques / Dados técnicos

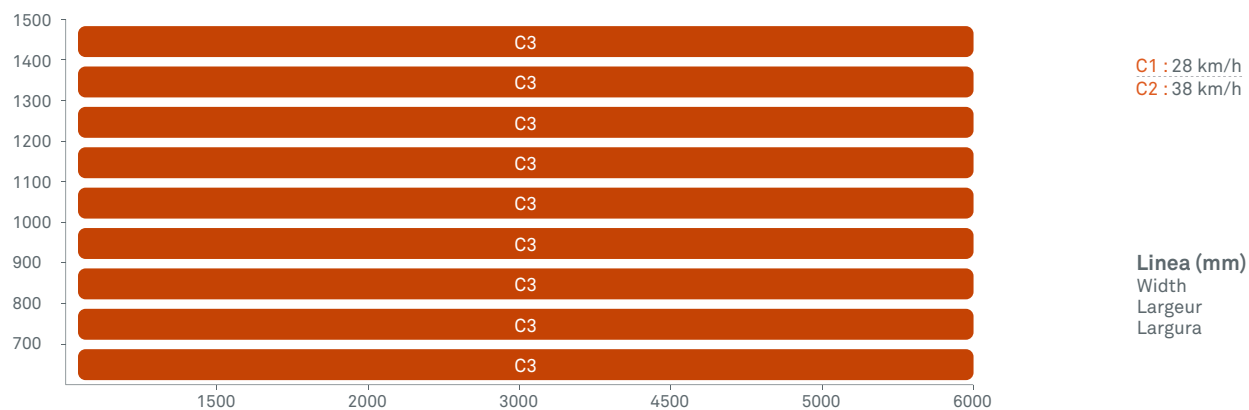
Dimensiones / Dimensions L. (Línea mm.) S. (Salida mm.)	L.	S.
Dimensiones máximas Maximum dimensions / Dimensions maximales	5000	1200 (brazo tensión)
Dimensiones mínimas Minimum dimensions / Dimensions minimales	Consultar tarifa	

■ Resistencia al viento según UNE-EN 13561 : 2015

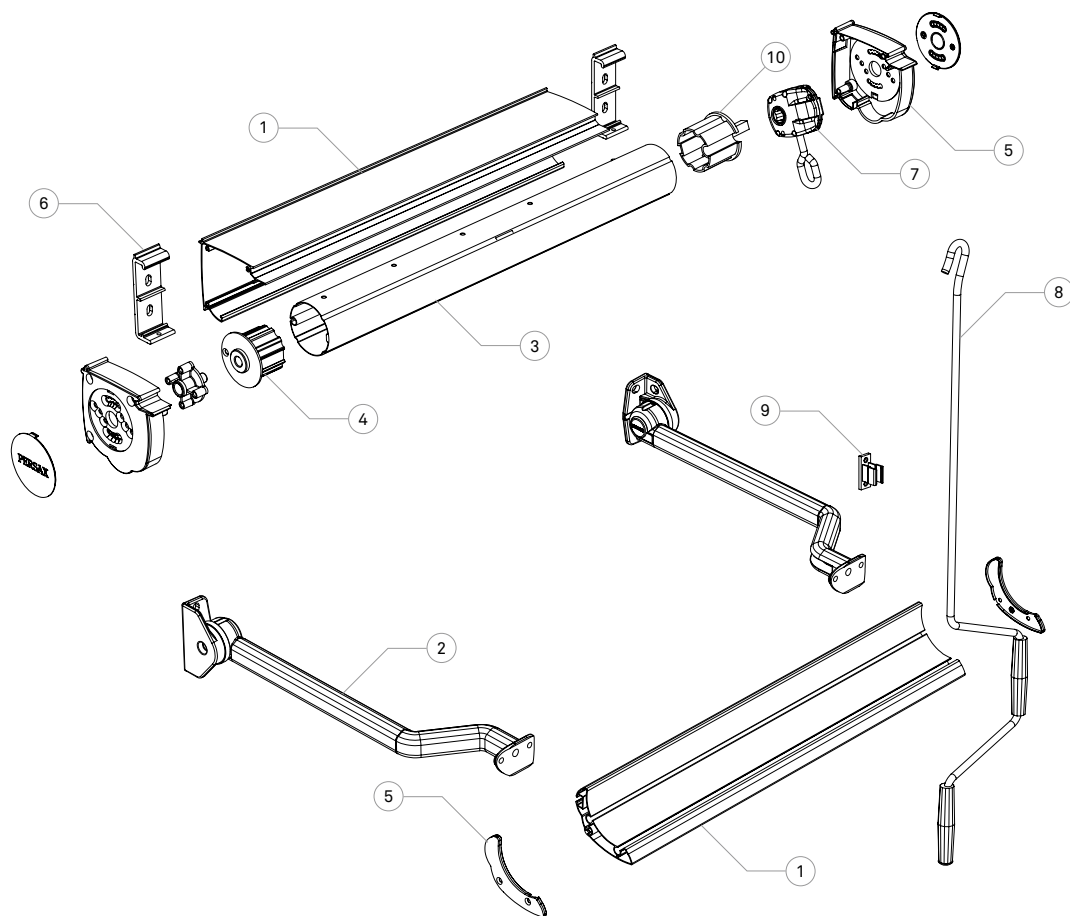
Wind resistance according to UNE-EN 13561 : 2015 / Résistance au vent conformément à la norme UNE-EN 13561 : 2015

Salida (mm)

--- / --- / ---



■ **Vista explosionada**
Exploded view / Vue éclatée



ID	ARTÍCULOS Articles
1	PERFILES COFRE BOX PROFILES / PROFIL COFFRE
2	BRAZOS ARM SET / JEU DE BRAS
3	EJE OJIVA REEL / AXE OGIVE
4	CÁPSULA CON ALOJAMIENTO PIVOT CAP / EMBOUT
5	KIT ACCESORIOS COFRE SET OF SIDE CAPS / JEU D'EMBOUTS
6	SOPORTES COFRE SUPPORT / SUPPORT
7	MÁQUINA CYCLON GEAR / TREUIL CICLON
8	MANIVELA HANDCRANCK / MANIVELLE
9	PINZA MANIVELA HANDLE LOCK / BLOQUEUR DE MANIVELLE
10	CÁP. ESPIGA CUADRADA SQUARE PIVOT CAP/CAPSULE A/ PIVOT CARRÉ

280006 PALILLERÍA ENTRE PAREDES

FICHA DE SISTEMA / SYSTEM DATASHEET / FICHE TECHNIQUE DU SYSTÈME / FICHA DE DADOS DO SISTEMA

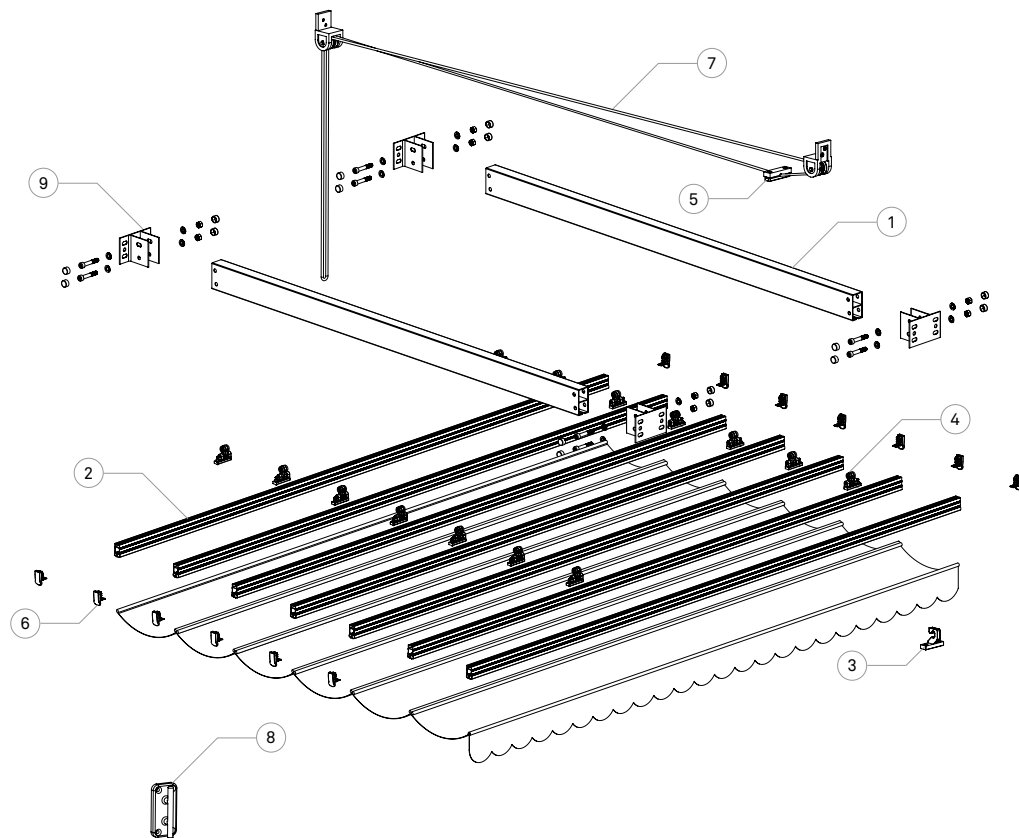


■ Datos técnicos

Technical parameters / Paramètres techniques / Dados técnicos

Dimensiones / Dimensions L. (Línea mm.) S. (Salida mm.)	L.	S.
Dimensiones máximas Maximum dimensions / Dimensions maximales	6000	6500
Dimensiones mínimas Minimum dimensions / Dimensions minimales	Consultar tarifa	

■ **Vista explosionada**
Exploded view / Vue éclatée



ID	ARTÍCULOS Articles
1	GUÍA ALUMINIO 80X40 GUIDE / COULISSE
2	PALILLO DOBLE DOUBLE FABRIC PROFILE / PROFIL PORTE TOILE DOUBLE
3	CONJUNTO GANCHO FINAL HINGING HOOK / ENSEMBLE CROCHET
4	POLEA DE NYLON NYLON SLIDING FLAGE / BRIDE MOBILE DE NYLON
5	BRIDA CON PISACUERDAS FLANGE STRING / BRIDE CORDON
6	TAPA PALILLO DOBLE DOUBLE FABRIC CAP / PORTE TOILE DOUBLE
7	CUERDA Y POLEAS ROPE AND PULLEYS / POULIE ET CORDON
8	ATACUERDAS WALL CLEAT FOR STRING / FEUILLE DE SAUGE
9	SOPORTE GUÍAS SUPPORT GUIDE / SUPPORT POUR GUIDE

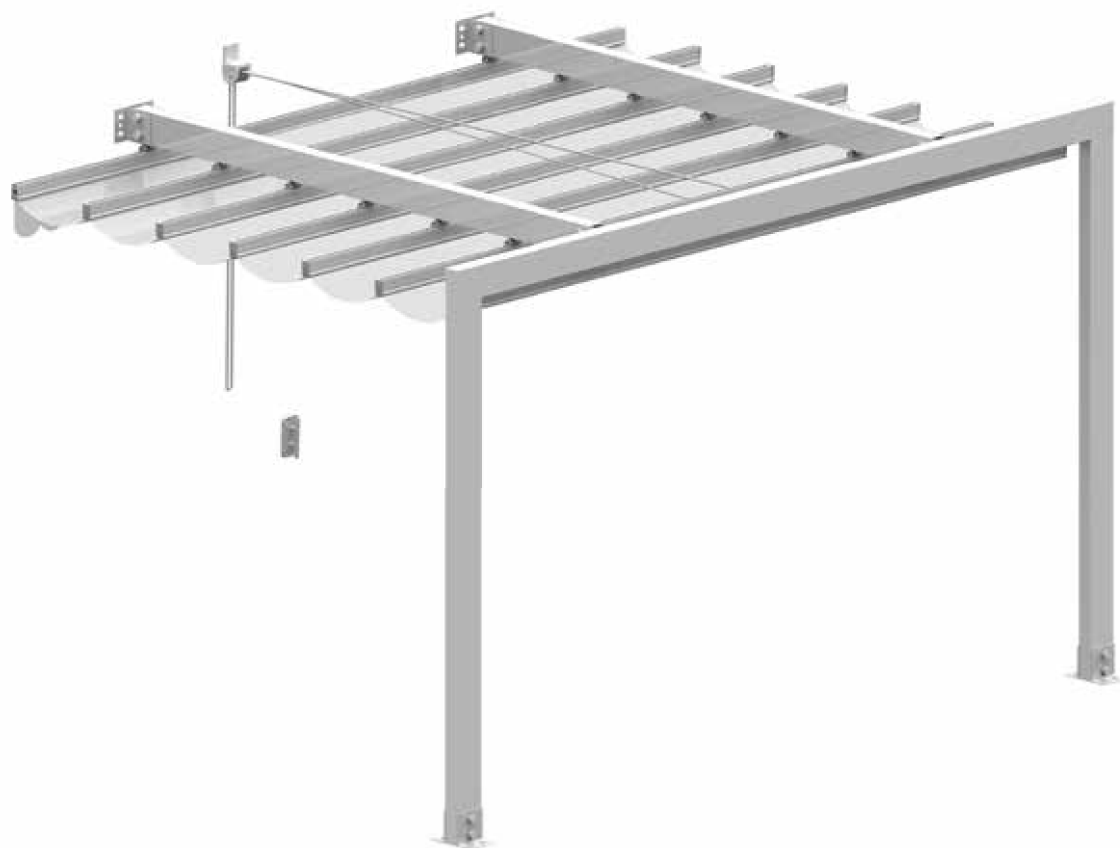
280014 PALILLERÍA PARED SUELO

FICHA DE SISTEMA / SYSTEM DATASHEET / FICHE TECHNIQUE DU SYSTÈME / FICHA DE DADOS DO SISTEMA

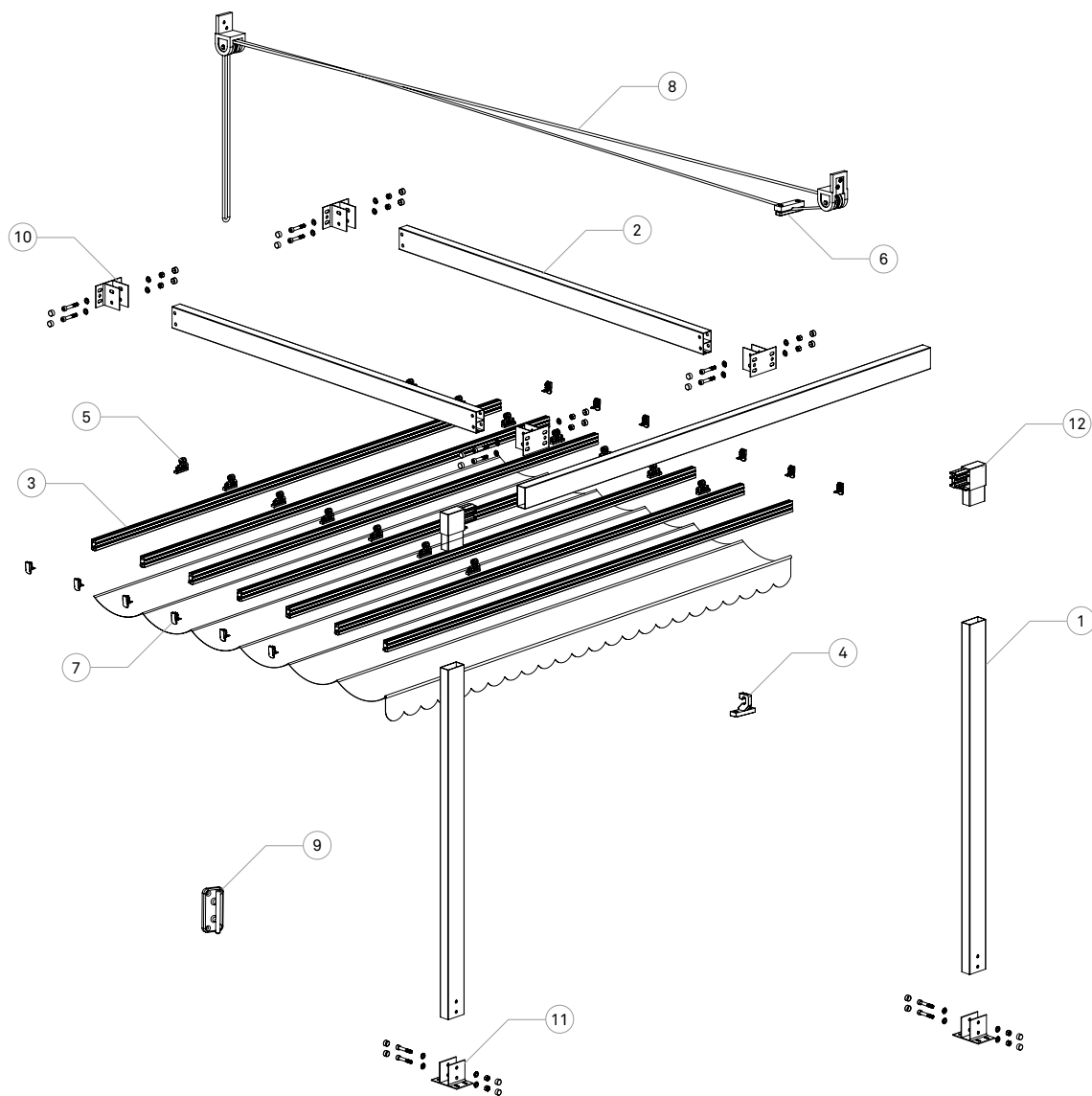
■ Datos técnicos

Technical parameters / Paramètres techniques / Dados técnicos

Dimensiones / Dimensions L. (Línea mm.) S. (Salida mm.)	L.	S.
Dimensiones máximas Maximum dimensions / Dimensions maximales	6000	6500
Dimensiones mínimas Minimum dimensions / Dimensions minimales	Consultar tarifa	



■ **Vista explosionada**
Exploded view / Vue éclatée



ID	ARTÍCULOS Articles
1	TUBO ALUMINIO 80X40 STRUCTURAL BAR / STRUCTURE LISSE
2	GUÍA ALUMINIO 80X40 GUIDE / COULISSE
3	PALILLO DOBLE DOUBLE FABRIC PROFILE / PROFIL PORTE TOILE DOUBLE
4	CONJUNTO GANCHO FINAL HINGING HOOK / ENSEMBLE CROCHET
5	POLEA DE NYLON NYLON SLIDING FLANGE / BRIDE MOBILE DE NYLON
6	BRIDA CON PISACUERDAS FLANGE STRING / BRIDE CORDON
7	TAPA PALILLO DOBLE DOUBLE FABRIC CAP / PORTE TOILE DOUBLE
8	CUERDA Y POLEAS ROPE AND PULLEYS / POULIE ET CORDON
9	ATACUERDAS WALL CLEAT FOR STRING / FEUILLE DE SAUGE
10	SOPORTE GUÍAS SUPPORT GUIDE / SUPPORT POUR GUIDE
11	SOPORTE SUELO SUPPORT / SUPPORT DE SOL
12	ESCUADRA CORNER JOINT / ÉQUERRE

280021 PALILLERÍA PÉRGOLA

FICHA DE SISTEMA / SYSTEM DATASHEET / FICHE TECHNIQUE DU SYSTÈME / FICHA DE DADOS DO SISTEMA

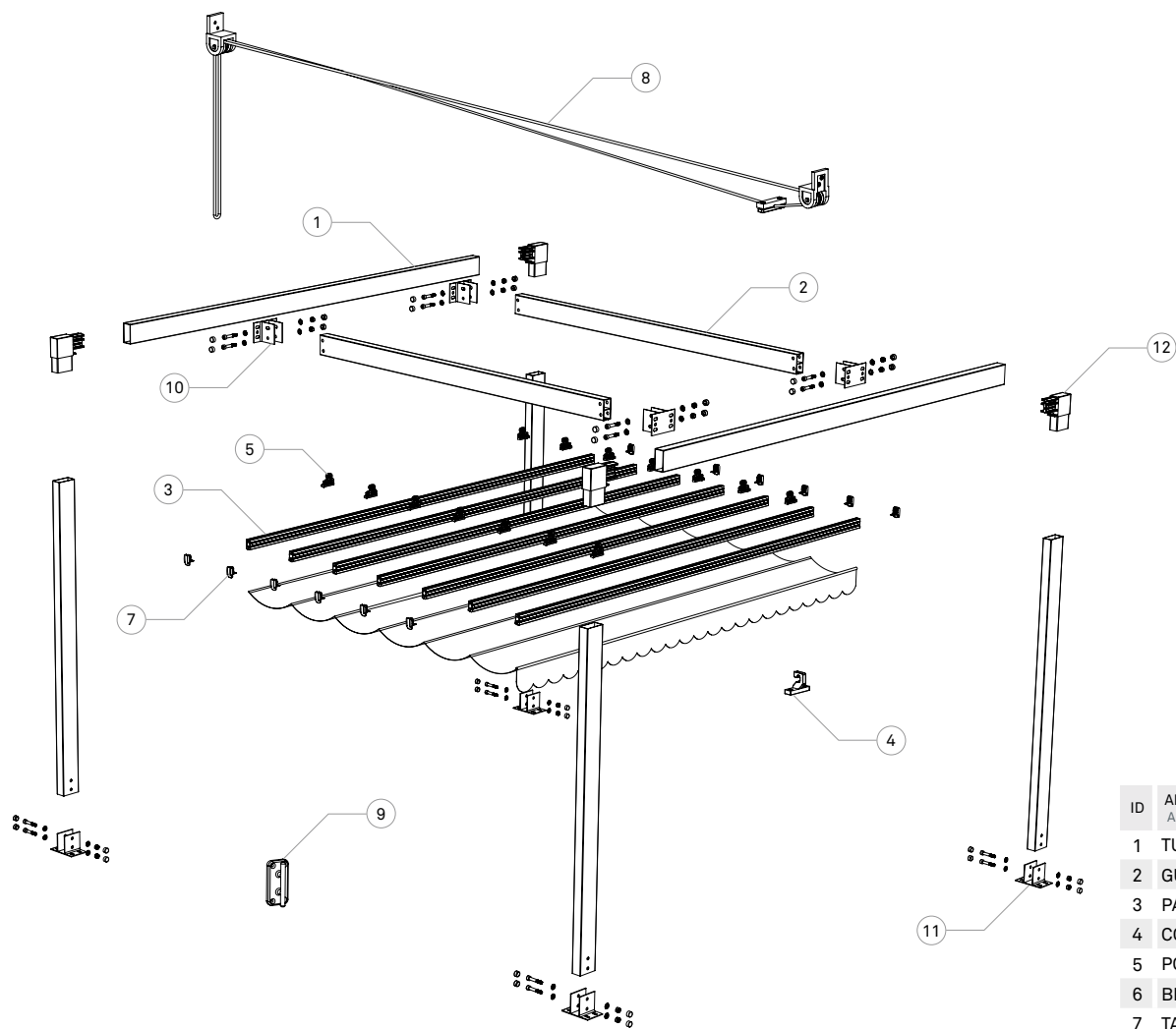


■ Datos técnicos

Technical parameters / Paramètres techniques / Dados técnicos

Dimensiones / Dimensions L. (Línea mm.) S. (Salida mm.)	L.	S.
Dimensiones máximas Maximum dimensions / Dimensions maximales	5500	5500
Dimensiones mínimas Minimum dimensions / Dimensions minimales	Consultar tarifa	

■ **Vista explosionada**
Exploded view / Vue éclatée



ID	ARTÍCULOS Articles
1	TUBO ALUMINIO 80X40 STRUCTURAL BAR / STRUCTURE LISSE
2	GUÍA ALUMINIO 80X40 GUIDE / COULISSE
3	PALILLO DOBLE DOUBLE FABRIC PROFILE / PROFIL PORTE TOILE DOUBLE
4	CONJUNTO GANCHO FINAL HINGING HOOK / ENSEMBLE CROCHET
5	POLEA DE NYLON NYLON SLIDING FLANGE / BRIDE MOBILE DE NYLON
6	BRIDA CON PISACUERDAS FLANGE STRING / BRIDE CORDON
7	TAPA PALILLO DOBLE DOUBLE FABRIC CAP / PORTE TOILE DOUBLE
8	CUERDA Y POLEAS ROPE AND PULLEYS / POULIE ET CORDON
9	ATACUERDAS WALL CLEAT FOR STRING / FEUILLE DE SAUGE
10	SOPORTE GUÍAS SUPPORT GUIDE / SUPPORT POUR GUIDE
11	SOPORTE SUELO SUPPORT / SUPPORT DE SOL
12	ESCUADRA CORNER JOINT / ÉQUERRE

280075 TOLDO COFRE TILOS T19

FICHA DE SISTEMA / SYSTEM DATASHEET / FICHE TECHNIQUE DU SYSTÈME / FICHA DE DADOS DO SISTEMA



■ Datos técnicos

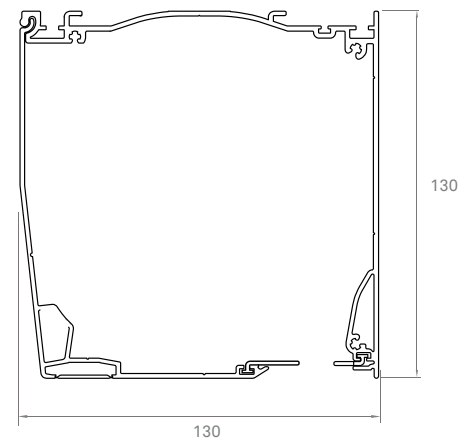
Technical parameters / Paramètres techniques / Dados técnicos

Cajón / Box / Coffre	130	
Dimensiones / Dimensions H. (Alto mm.) W. (Ancho mm.)	H.	W.
Dimensiones máximas Maximum dimensions / Dimensions maximales	2500	6000
Dimensiones mínimas Minimum dimensions / Dimensions minimales	500	700

■ Sección

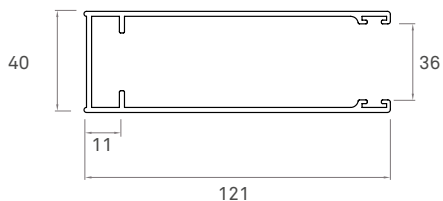
Section

CAJÓN SCREENZIP 130 HELIA
BOX / COFFRE



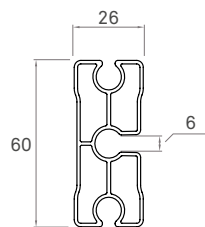
■ **Perfiles**
 Profiles / Profils / Profils

380128 GUÍA CORTAVIENTO II
 REAR GUIDE / GUIDE ARRIÈRE



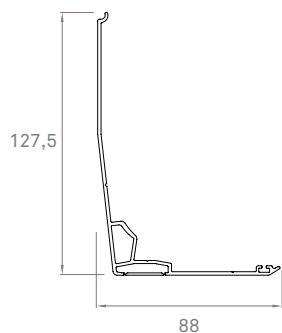
Material Matière	Auminio 6063T5
Espesor aprox. (mm) Approx. thickness/ Épaisseur approx	2.0
Peso m. lineal (g) Linear m. weight / Poids m. linéaire	1656
Perímetro total (mm) Total perimeter / Périmètre total	618

380007 PERFIL FALDÓN CORTAVIENTO
 END SLAT ZIP/ LAME FINALE



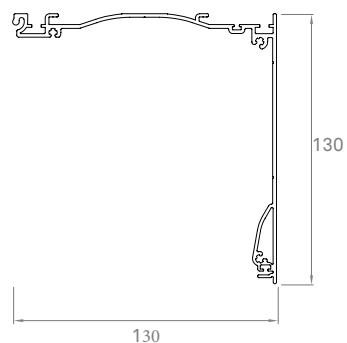
Material Matière	Auminio 6063T5
Espesor aprox. (mm) Approx. thickness/ Épaisseur approx	1.4
Peso m. lineal (g) Linear m. weight / Poids m. linéaire	925
Perímetro total (mm) Total perimeter / Périmètre total	525

380160 PERFIL INFERIOR CAJÓN 130 HELIA
 LOWER PROFILE / PROFIL INFÉRIEUR



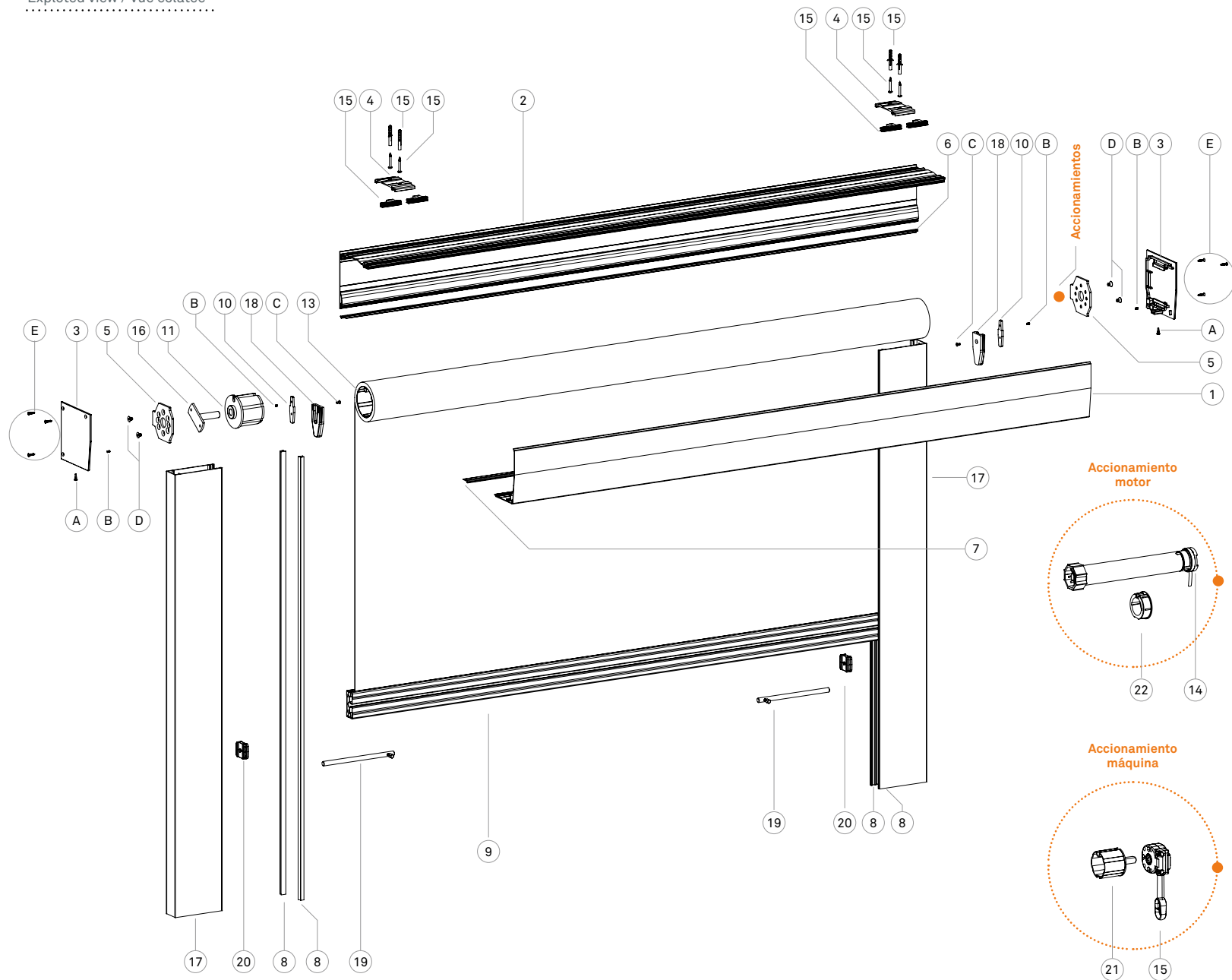
Material Matière	Auminio 6063T5
Espesor aprox. (mm) Approx. thickness/ Épaisseur approx	1.6
Peso m. lineal (g) Linear m. weight / Poids m. linéaire	1156
Perímetro total (mm) Total perimeter / Périmètre total	542

380158 PERFIL SUPERIOR CAJÓN 130 HELIA
 UPPER PROFILE / PROFIL SUPÉRIEUR



Material Matière	Auminio 6063T5
Espesor aprox. (mm) Approx. thickness/ Épaisseur approx	1.8
Peso m. lineal (g) Linear m. weight / Poids m. linéaire	1793
Perímetro total (mm) Total perimeter / Périmètre total	761

■ **Vista explosionada**
 Exploded view / Vue éclatée



Vista explosionada

Exploded view / Vue éclatée

ID	CÓDIGO Code / Código	ARTÍCULOS Articles
1	380160	PERFIL INFERIOR CAJÓN 130 ZIP HELIA / Lower prf le / prof l inférieur
2	380158	PERFIL SUPERIOR CAJÓN 130 ZIP HELIA / Upper prof le / prof l supérieur
3	180595	JGO. TESTERO CAJÓN 130 ZIP HELIA / Pair of lateral end caps / Jeu Consoles
4	180578	SOPORTE TECHO 50 ZIP HELIA / Roof support / Support de toit
5	180581	PLACA EXTRAIBLE MULTITALADRO HELIA / Removable plate / Plaque amovable
6	380153	GOMA PATILLA CORTA COEXTRUSIÓN ZIP HELIA / Short rubber / Gomme court
7	380152	GOMA PATILLA LARGA COEXTRUSIÓN ZIP HELIA / Rubber / Gomme
8	311054	FELPUDO 8.5 x9 / Brush / Brosse
9	380007	PERFIL FALDON CORTAVIENTO / Windbreak charge prof le / Prof l store vertical
10	180577	PATA EMBUDO ZIP HELIA / Support entry guides / Supporter tulipes
11	180046 / 180047	CAPSULA AGUJERO14 EJE (Ø 70) OJIVA / (Ø 78) OJIVA Opened adjustable cap / Embout axe ouverte
12	180539	JGO. TOPES SEGURIDAD SOPORTE SUPERIOR CAJÓN ZIP HELIA Pair of stopper / Jeu arretoir
13	380018	EJE OJIVA 70 X 0.80 / Shaft / Axe
14	124880	MOTOR / Motor / Moteur
15	180193	MAQUINA / Cardan / Cardan
16	180580	SOPORTE CONTERA HELIA / Support adjustable cap / Supporter embout axe
17	380128	GUIA CORTAVIENTO / Windbreak alu guide / Coulisse alu store vertical
18	180733	JGO ADAPTADOR EMBUDO HELIA GUIA TILOS / Adapter embout / Adaptateur embout
19	180029	CERROJILLO CORTAVIENTO / Windbreak closer / Store vertical verrou
20	180566	TOPE PLASTICO GUIA CORTAVIENTO II / Plastic top guide / Limite coulisse plastique
21	180042	CAPSULA C_ESPIGA CUADRADA EJE 78 OJIVA (Solo Modelo Máquina) / Cap motor / Embout motor
22	124905	CORONA - RUEDA MOTRIZ Ø 78 OJIVA MT12 45 (Solo Modelo Motor) / Cap motor / Embout motor

ID	CÓDIGO Code / Código	ARTÍCULOS Articles	CANTIDAD Articles
A	111368	TORNILLO 3.5 X13 AUTORROSCANTE DIN7504N / Screw / Vis	2
B	111905	PRISIONERO DIN913 M4x8 INOX A45 HELIA / Screw / Vis	4
C	111893	TORNILLO M4X8 DIN 7991 INOX A4 / Screw / Vis	2
D	111895	TORNILLO M6X8 DIN 7991 INOX A4 / Screw / Vis	4
E	111898	TORNILLO 3.5 X 16 DIN 7982 INOX A4 NSZ / Screw / Vis	6

Indicaciones para corte

Cutting indications: Allowances / Indications pour la coupure: Réductions / Indicazioni per il taglio: Tolleranze

Modelo Motor

Código Code	Descripción Description	Medidas Dimensions / Mesures	
		H	W
380018	EJE SHAFT / AXE	--	- 60mm
XXXXXX	LONA TISSUE / TISSU	--	- 60 mm
380158	PERFIL SUPERIOR 130 UPPER PROFILE PROFIL SUPÉRIEUR	--	-6 mm
380160	PERFIL INFERIOR 130 LOWER PROFILE PROFIL INFÉRIEUR	--	-6 mm
380007	PERFIL FALDON CORTAVIENTOS WINDBREAK CHARGE PROFILE PROFIL STORE VERTICAL	--	-35 mm
380128	GUIAS (SIN SOPORTE A TECHO) GUIDE	-136 mm	-
380128	GUIAS (SIN SOPORTE A TECHO) GUIDE	-130 mm	-

Modelo Máquina

Código Code	Descripción Description	Medidas Dimensions / Mesures	
		H	W
380018	EJE SHAFT / AXE	--	- 85mm
XXXXXX	LONA TISSUE / TISSU	--	- 85 mm
380158	PERFIL SUPERIOR 130 UPPER PROFILE PROFIL SUPÉRIEUR	--	-6 mm
380160	PERFIL INFERIOR 130 LOWER PROFILE PROFIL INFÉRIEUR	--	-6 mm
380007	PERFIL FALDON CORTAVIENTOS WINDBREAK CHARGE PROFILE PROFIL STORE VERTICAL	--	-35 mm
380128	GUIAS (SIN SOPORTE A TECHO) GUIDE	-136 mm	
380128	GUIAS (SIN SOPORTE A TECHO) GUIDE	-130 mm	--

280037 TOLDO PLANO CRETA

FICHA DE SISTEMA / SYSTEM DATASHEET / FICHE TECHNIQUE DU SYSTÈME / FICHA DE DADOS DO SISTEMA

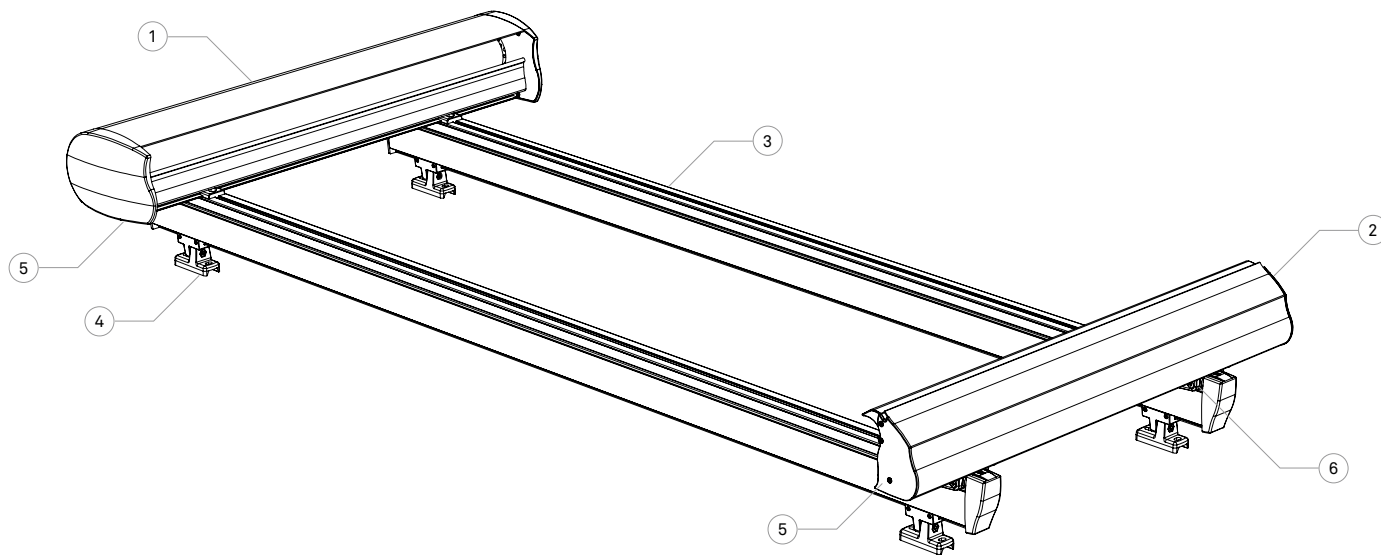


■ Datos técnicos

Technical parameters / Paramètres techniques / Dados técnicos

Dimensiones / Dimensions L. (Línea mm.) S. (Salida mm.)	L.	S.
Dimensiones máximas Maximum dimensions / Dimensions maximales	5000	5000
Dimensiones mínimas Minimum dimensions / Dimensions minimales	Consultar tarifa	

■ **Vista explosionada**
Exploded view / Vue éclatée



ID	ARTÍCULOS Articles
1	PERFILES COFRE SET OF PROFILES BOX / JEU DE PROFILS COFFRE
2	PERFIL BARRA DE CARGA PROFIL / BARRE DE CHARGE
3	JGO. GUÍAS GUIDE / GUIDE
4	KIT ANCLAJE SUPPORT SET / JEU SUPPORT
5	TAPAS COFRE BOX CAPS / JEU D'EMBOUTS COFFRE
6	ANCLAJE ARTICULADO SUPPORT / SUPPORT
7	ANCLAJE PARED (OPCIONAL) WALL SUPPORT / SUPPORT MUR

280045 TOLDO CEOS

FICHA DE SISTEMA / SYSTEM DATASHEET / FICHE TECHNIQUE DU SYSTÈME / FICHA DE DADOS DO SISTEMA

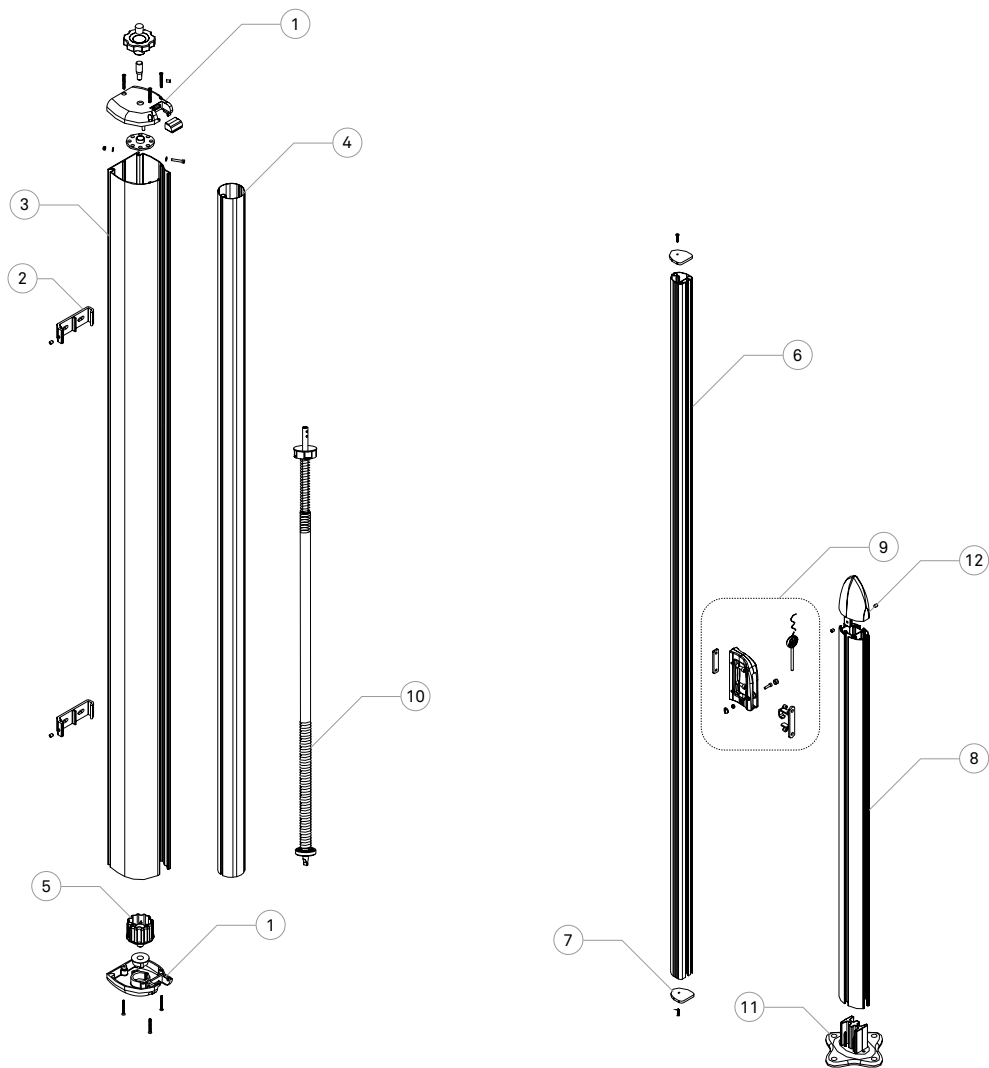


■ Datos técnicos

Technical parameters / Paramètres techniques / Dados técnicos

Dimensiones / Dimensions H. (Alto mm.) W. (Ancho mm.)	H.	W.
Dimensiones máximas Maximum dimensions / Dimensions maximales	2500	3250
Dimensiones mínimas Minimum dimensions / Dimensions minimales	Consultar tarifa	

■ **Vista explosionada**
Exploded view / Vue éclatée



ID	ARTÍCULOS Articles
1	TAPAS COFRE BOX CAPS / CONSOLES COFFRE
2	SOPORTES PARED WALL SUPPORT / SUPPORT MUR
3	COFRE BOX / COFFRE
4	TUBO Ø60 REEL / AXE
5	CÁPSULA Ø60 Ø60 PIVOT CAP / EMBOUT
6	TERMINAL ALUMINIO TERMINAL BAR / PROFIL ALU
7	TAPONES TERMINAL TERMINAL BAR END COVERS / BOUCHONS
8	PERFIL UNIVERSAL UNIVERSAL PROFILE / PROFIL
9	KIT MANILLA HOOK AND HANDLE KIT / KIT POIGNÉE
10	MUELLE ENSAMBLADO SPRING / RESSORT
11	PIE UNIVERSAL UNIVERSAL FOOT / BASE PILIER
12	PUNTERA TOE CAP / BOUCHON

280007/280016/280030 CAPOTA ARUBA

FICHA DE SISTEMA / SYSTEM DATASHEET / FICHE TECHNIQUE DU SYSTÈME / FICHA DE DADOS DO SISTEMA

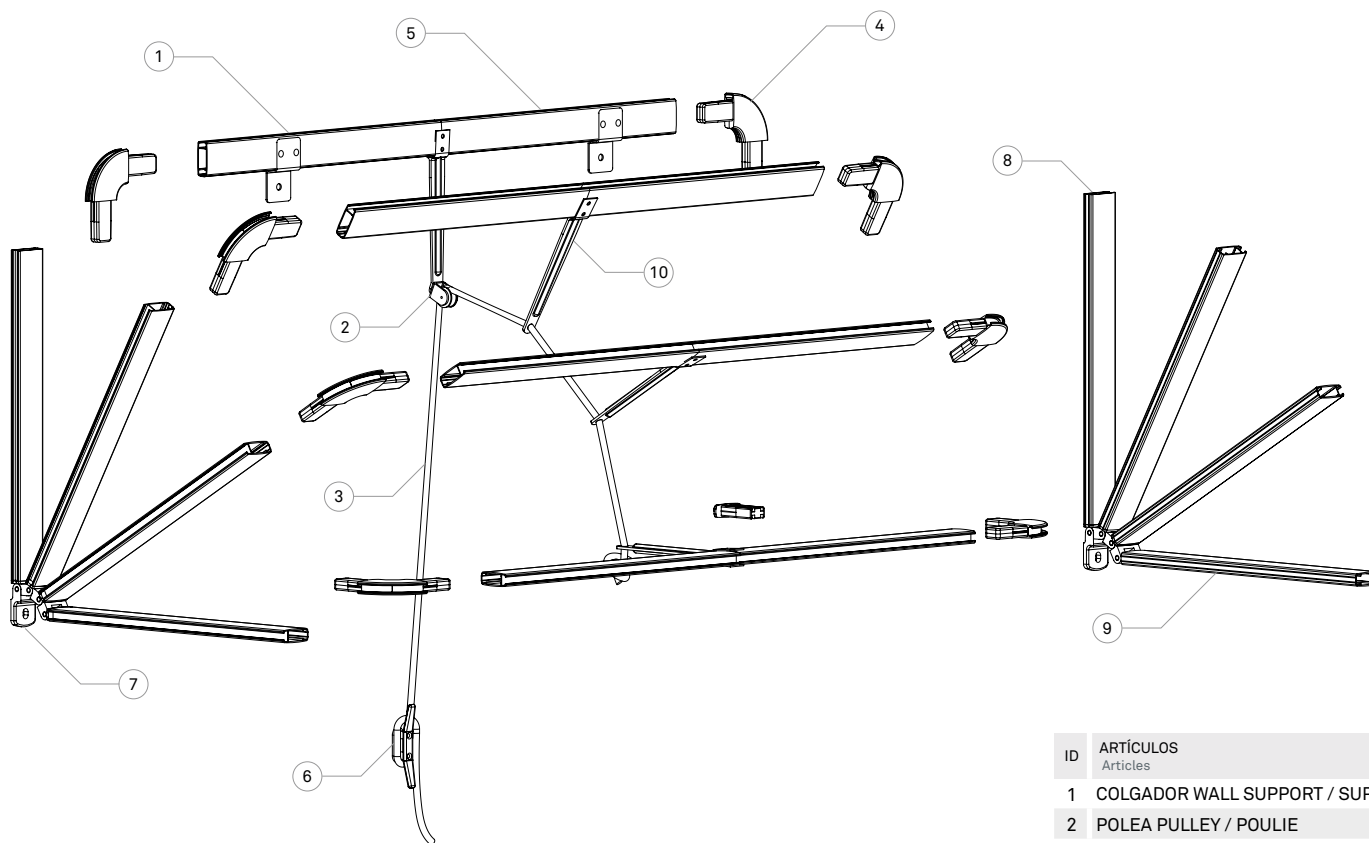


■ Datos técnicos

Technical parameters / Paramètres techniques / Dados técnicos

Dimensiones / Dimensions L. (Línea mm.) S. (Salida mm.)	L.	S.
Dimensiones máximas Maximum dimensions / Dimensions maximales	3500	900 (3 arcos) 1100 (4-5 arcos)
Dimensiones mínimas Minimum dimensions / Dimensions minimales	Consultar tarifa	

■ **Vista explosionada**
Exploded view / Vue éclatée



ID	ARTÍCULOS Articles
1	COLGADOR WALL SUPPORT / SUPPORT ÉQUERRE
2	POLEA PULLEY / POULIE
3	CORDON NYLON ROPE / CORDON NYLON
4	CODO ELBOW / COUDE
5	PERFIL PROFILE / PROFIL
6	ATAQUERDAS WALL CLEAT FOR STRING / FEUILLE DE SAUGE
7	BISAGRA HINGE / CHARNIÈRE
8	REMATE FLECHA PROFILE COVER / PROFIL PLASTIQUE
9	CUBREGRAPAS STAPLES COVER / CACHE AGRAFE
10	GUIA CORDON ROPE GUIDE / PASSE CORDON

280027 TELÓN CORTAVIENTOS CON CABLE

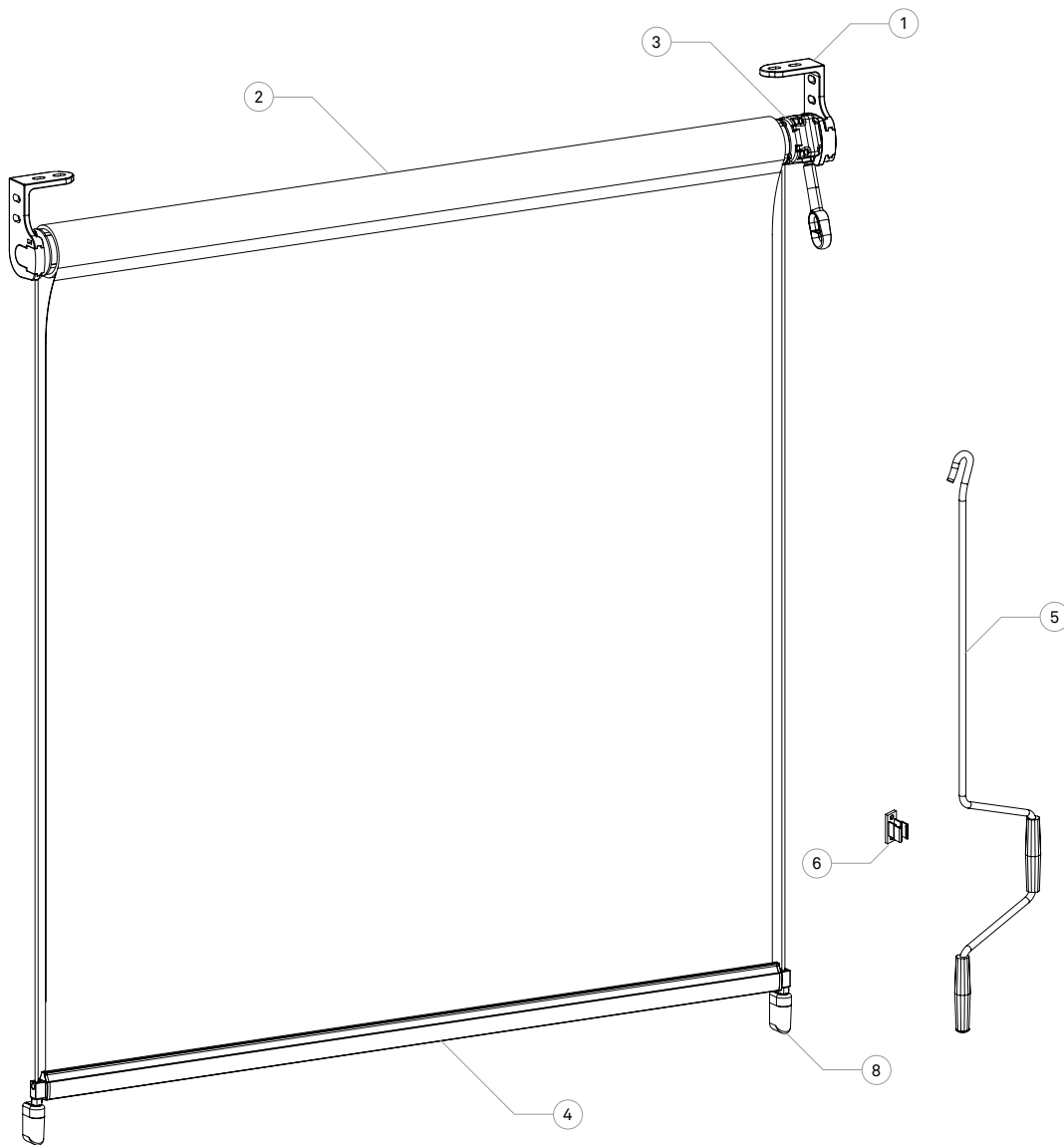
FICHA DE SISTEMA / SYSTEM DATASHEET / FICHE TECHNIQUE DU SYSTÈME / FICHA DE DADOS DO SISTEMA

■ Datos técnicos

Technical parameters / Paramètres techniques / Dados técnicos

Dimensiones / Dimensions H. (Alto mm.) W. (Ancho mm.)	H.	W.
Dimensiones máximas Maximum dimensions / Dimensions maximales	4500	3000
Dimensiones mínimas Minimum dimensions / Dimensions minimales	Consultar tarifa	

■ **Vista explosionada**
Exploded view / Vue éclatée



ID	ARTÍCULOS Articles
1	SOPORTES SET OF BRACKETS / JEU DE SUPPORTS
2	EJE OJIVA REEL / AXE OGIVE
3	MÁQUINA CYCLON GEAR / TREUIL CICLON
4	BARRA DE CARGA PROFILE / BARRE DE CHARGE
5	MANIVELA HANDCRANCK / MANIVELLE
6	PINZA MANIVELA HANDLE LOCK / BLOQUEUR DE MANIVELLE
7	CABLE CABLE / FILAIRE
8	SOPORTE CABLE CABLE SUPPORT / SUPPORT FILAIRE

280020 TELÓN CORTAVIENTOS CON GUÍA

FICHA DE SISTEMA / SYSTEM DATASHEET / FICHE TECHNIQUE DU SYSTÈME / FICHA DE DADOS DO SISTEMA

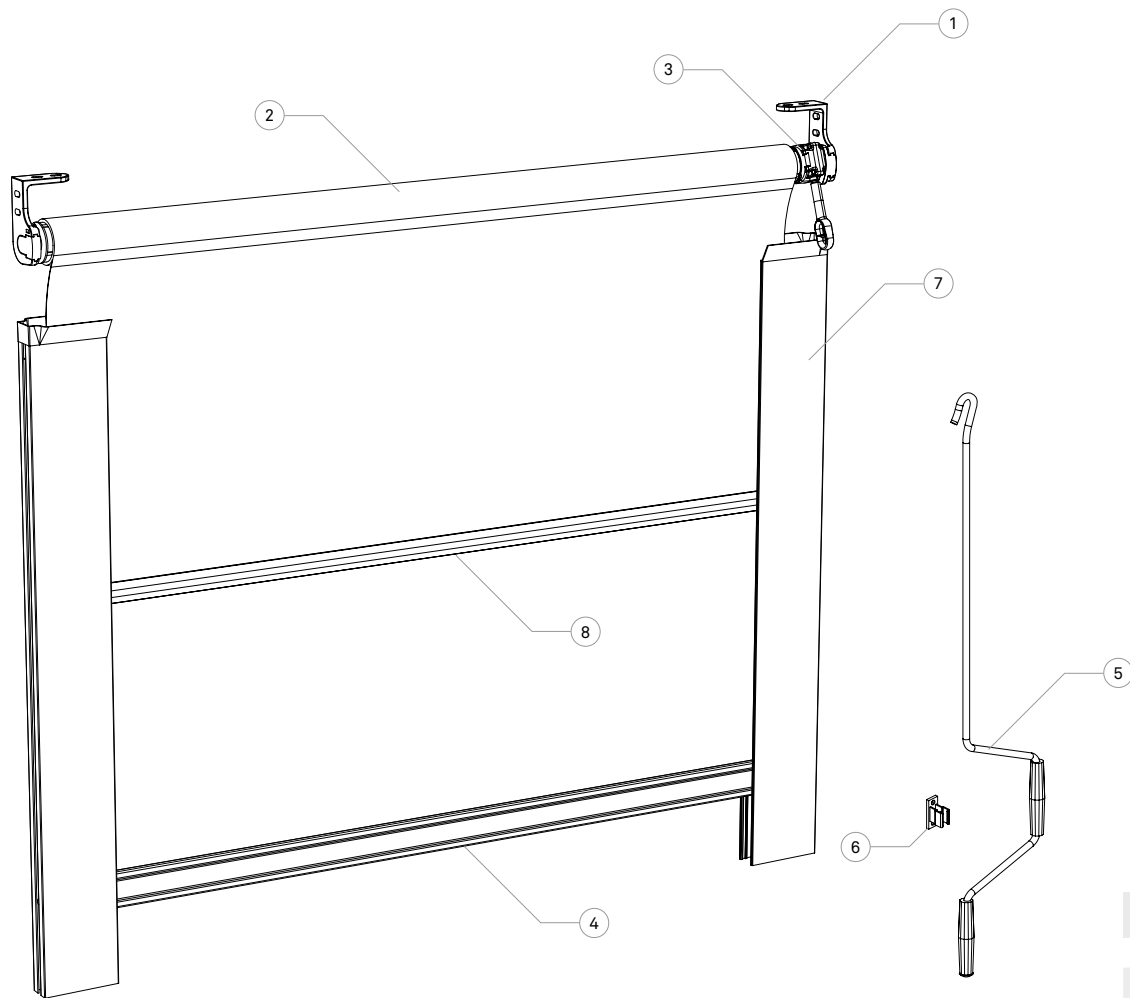


■ Datos técnicos

Technical parameters / Paramètres techniques / Dados técnicos

Dimensiones / Dimensions H. (Alto mm.) W. (Ancho mm.)	H.	W.
Dimensiones máximas Maximum dimensions / Dimensions maximales	5500	3250
Dimensiones mínimas Minimum dimensions / Dimensions minimales	Consultar tarifa	

■ **Vista explosionada**
Exploded view / Vue éclatée



ID	ARTÍCULOS Articles
1	SOPORTES SET OF BRACKETS / JEU DE SUPPORTS
2	EJE OJIVA REEL / AXE OGIVE
3	MÁQUINA CYCLON GEAR / TREUIL CICLON
4	BARRA DE CARGA PROFILE / BARRE DE CHARGE
5	MANIVELA HANDCRANCK / MANIVELLE
6	PINZA MANIVELA HANDLE LOCK / BLOQUEUR DE MANIVELLE
7	GUIAS GUIDE / PROFIL GUIDE
8	PERFIL REFUERZO (OPCIONAL) PROFILE / PROFIL

PERSAX[®]

siente el espacio

OFICINAS CENTRALES

Persianas Persax, S.A. · Autovía A-31 (salida 191) · 03400 Villena (Alicante) ESPAÑA
T. 902 010 564 · T. 965 817 520 · T. Export. +34 965 272 444 - F. 902 010 565 · F. Export. +34 965 340 722
central@persax.es · export@persax.es · www.persax.es

DELEGACIONES NACIONALES

Sevilla - T. 955 852 512 - F. 955 852 768 - sevilla@persax.es
Huelva - T. 959 356 031 - F. 959 367 995 - huelva@persax.es
Zaragoza - T. 976 855 336 - T. 976 854 833 - F. 976 859 161 - aragon@persax.es
Palencia - T. 979 713 360 - F. 979 711 601 - castillayleon@persax.es

FILIALES INTERNACIONALES

México - T. (669) 105.5010 - direccion@persax.mx / www.persax.mx
Croacia - T. +385 1 3353500 - info@persax.hr / www.persax.hr

Version 4.1.1 (2021)

