



PERSAX
siente el espacio

PERSIANAS

PERSIANAS

ROLLER SHUTTERS / VOILETS ROULANTS





04 INTRODUCCIÓN

08 LAMAS

- 10 Bioclim
 - 14 Autoblocantes
 - 18 Aluminio de Extrusión
 - 22 Aluminio Perfilado
 - 26 PVC
 - 30 Remates
-

34 CAJONES

- 36 Energy
 - 42 Estándar
 - 48 Max
 - 52 Aluminio
 - 60 Polibox
 - 64 Túnel
-

70 GUÍAS Y EMBUDOS

- 70 Guías
 - 78 Embudos
-

80 MOTORIZACIÓN

86 GLOSARIO

88 EXTREME

©Persianas Persax, S.A

PERSIANAS

Versión 3.5 - 2017

Para ampliar información sobre los productos de este catálogo, visite nuestra página web www.persax.com, llamando al

902 010 564 (+34 965 272 444 si llama desde fuera de España) o contactando con su agente comercial

¿POR QUÉ SON TAN NECESARIAS LAS PERSIANAS EN UNA VIVIENDA?

Las persianas son un elemento indispensable en toda vivienda. Y no solo para cumplir su función de protección sino que se ha convertido en un factor diferencial a la hora de hacer un consumo energético más responsable.

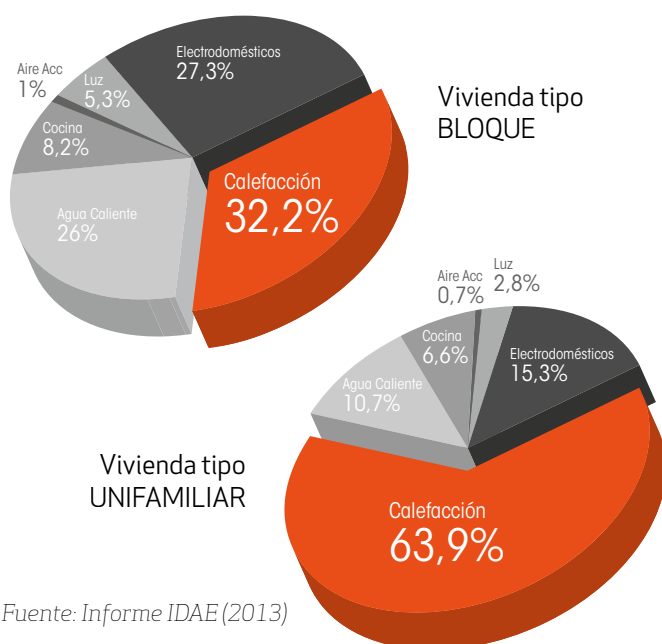
1. AHORRO ENERGÉTICO

La energía se está convirtiendo en un bien cada vez más escaso y de mayor coste, situación que está reorientando nuestras costumbres y llevándonos a pensar más en el ahorro energético.

La envolvente, por tanto, es uno de los factores más importantes que intervienen en el ahorro energético, y sin embargo no existe un conocimiento profundo de ello. ¿Cuántas veces el consumidor se pregunta si tiene un buen cajón de persiana o un buen aislamiento?

Sin embargo, es una de las dos medidas que especifica el IDAE (Instituto para la Diversificación y Ahorro de la Energía) para controlar el gasto: medidas relativas a la envolvente y elementos constructivos, y medidas sobre los sistemas.

CONSUMO DE ENERGÍA SEGÚN EL TIPO DE VIVIENDA



Fuente: Informe IDAE (2013)

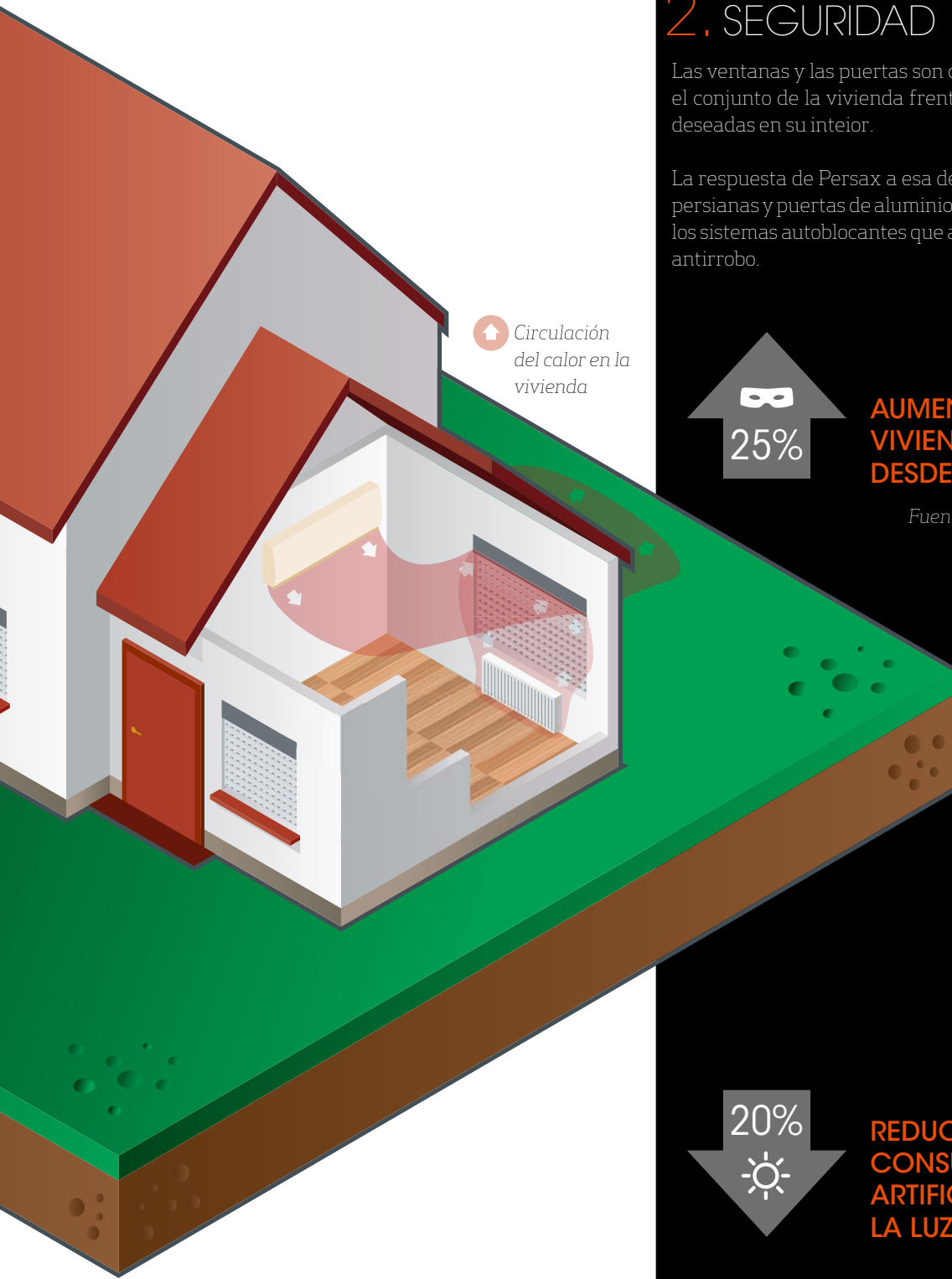


REDUCCIÓN EN EL CONSUMO DE CALEFACCIÓN



De hecho, las mayores pérdidas energéticas se producen a través de dicha envolvente, ya sea la ventana, la persiana o el cajón de ésta, fachadas, cubiertas, etc. Son los puntos más vulnerables, ya que permiten la entrada de corrientes de aire, calentamiento del cristal y aumento de la humedad si no existe un buen aislamiento.

La puesta en práctica de medidas para la mejora del aislamiento térmico de los edificios, puede suponer un ahorro energético, económico y reducción de emisión de dióxido de carbono del 30%.



↑ Circulación del calor en la vivienda

2. SEGURIDAD

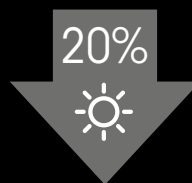
Las ventanas y las puertas son dos de los puntos más débiles en el conjunto de la vivienda frente a la incursión de personas no deseadas en su interior.

La respuesta de Persax a esa debilidad es una amplia gama de persianas y puertas de aluminio de extrusión, con su variante de los sistemas autoblocantes que aportan una seguridad adicional antirrobo.



AUMENTO DE ROBOS EN VIVIENDAS EN ESPAÑA DESDE 2012

Fuente: Ministerio del Interior (España)



REDUCCIÓN EN EL CONSUMO DE LUZ ARTIFICIAL GRACIAS A LA LUZ SOLAR

La utilización correcta de soluciones de control solar, como las persianas, constituyen un elemento viable para reducir el consumo energético y minimizar el uso de climatizadores en el hogar. Además **permiten una reducción de entre el 30 y el 50% del consumo eléctrico en la climatización de las estancias** (tal y como se extrae del estudio realizado por el Centro de Fomento de la Investigación Sostenible de la Universidad de Minnesota).

Con un simple gesto como abrir o cerrar una persiana se puede modificar la temperatura de la estancia en varios grados, y tener un mayor confort acústico, porque atenúa la entrada de ruidos desde el exterior.

3. REGULACIÓN DE LA LUZ

En muchos países, la privacidad y la regulación de la luz pasa por la instalación de un simple estor enrollable. Un elemento, que si bien, se puede considerar decorativo, no alcanza la funcionalidad de una persiana a la hora de cumplir dicha función.

Una persiana ofrece una privacidad total frente a miradas no deseadas y también permite la regulación total de la luz. Ya sea para conseguir un ambiente totalmente oscuro, como para lograr un ambiente íntimo (esto se ve potenciado gracias al perforado de las persianas de Aluminio Perfilado y las de PVC).

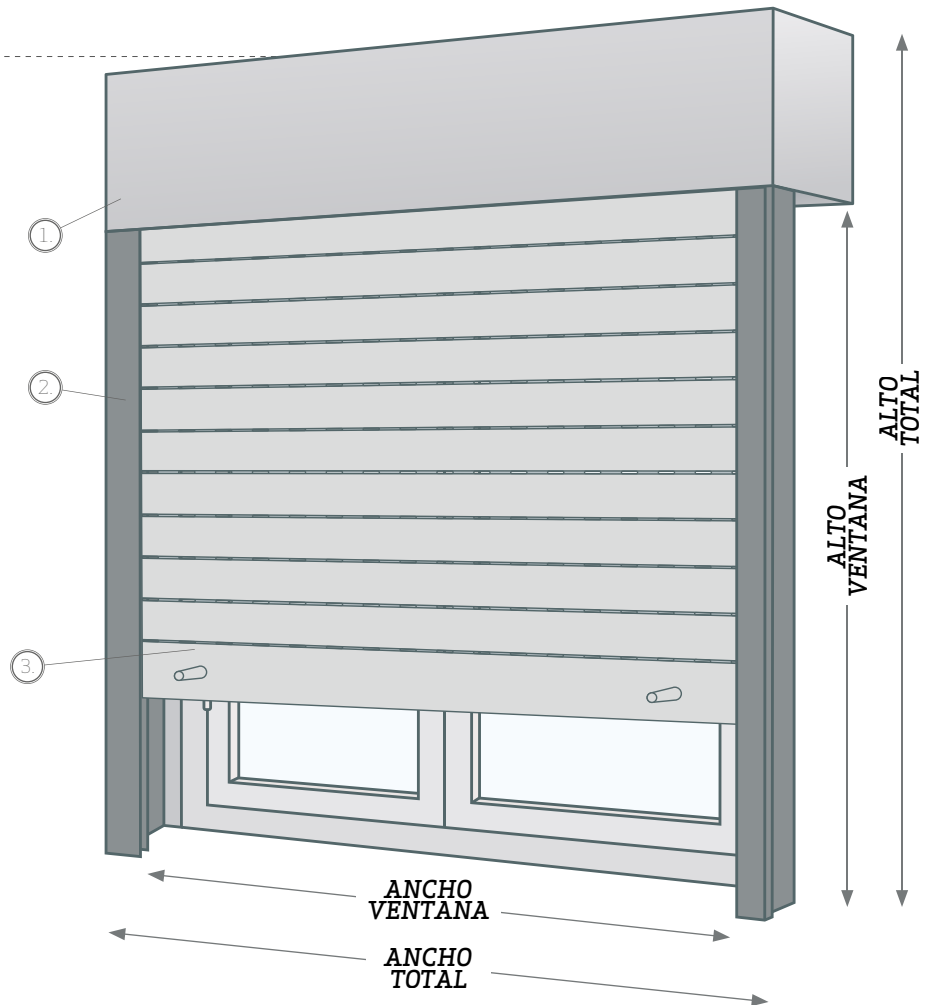
INTRODUCCIÓN

PARTES DE LA PERSIANA

1.	Cajón
2.	Guías
3.	Persiana
4.	Accionamiento



Detalle Vista Interior



Vista Exterior

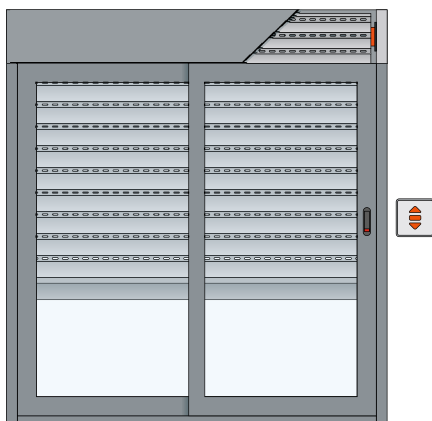
Medida Ventana: es la medida de la carpintería de la ventana (alto x ancho).

Medida Total: es la medida de la carpintería de la ventana más el cajón correspondiente (alto) y las guías (ancho).

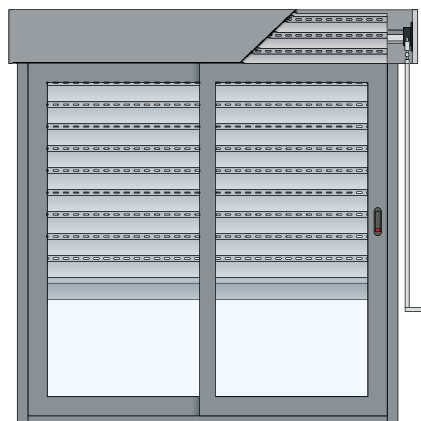
FORMAS DE ACCIONAMIENTO

Existen en el mercado tres tipos diferentes de accionamientos. El **motor**, que automatiza el proceso de subida y bajada de la persiana con una sola pulsación. El **cardan**, que usa una pequeña manivela para accionar la persiana; y por último, la **cinta**.

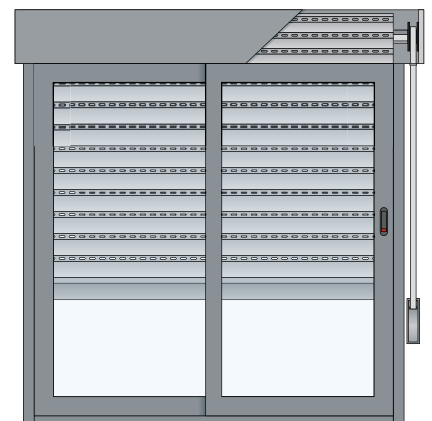
MOTOR



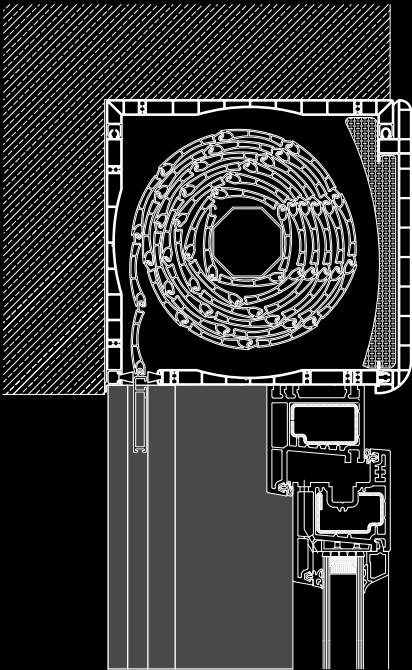
CARDAN



CINTA

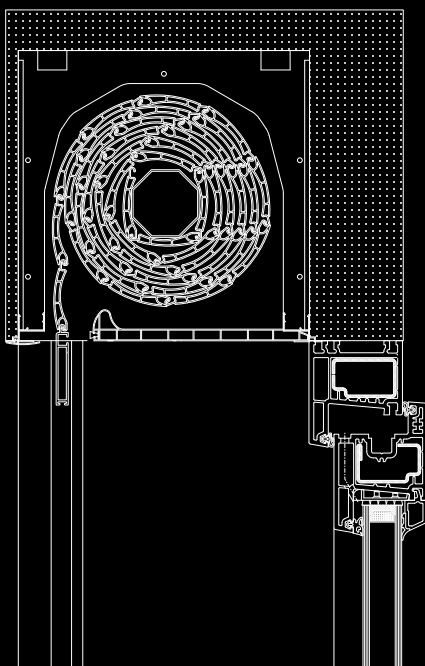
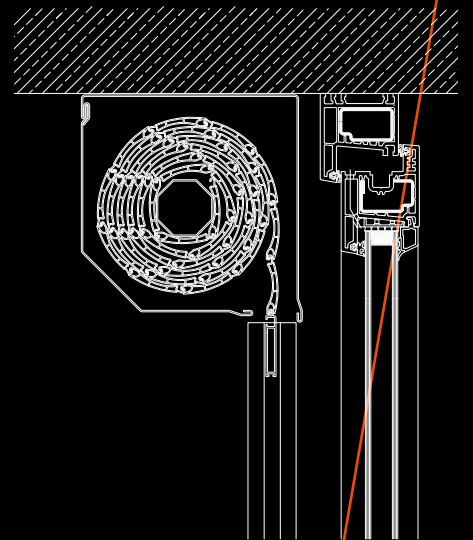


FORMAS DE INSTALACIÓN DE LA PERSIANA



SISTEMA COMPACTO es el que más aceptación tiene en el mercado. El cajón de la persiana se coloca encima de la ventana, formando un bloque uniforme que simplifica la instalación. Además, facilita el acceso al mecanismo interior para mantenimiento y reparaciones. Produce un enrollamiento de la persiana "interior".

SISTEMA MINI o de renovación se utiliza cuando queremos incorporar una persiana en una ventana que no la tiene y no queremos hacer obra. El cajón no queda encima de la carpintería, sino que se instala por el exterior, delante de la ventana o sobre la fachada, de manera sencilla. Produce un enrollamiento de la persiana "exterior".



SISTEMA TÚNEL / INTEGRADO EN OBRA, está pensado para que quede totalmente oculto en la obra, con este sistema, una vez realizada la instalación no se aprecia nada en el interior o exterior de la vivienda. Permite obtener grandes niveles de aislamiento tanto térmicos como acústicos. Según se instale, produce un enrollamiento de la persiana "interior" o "exterior".

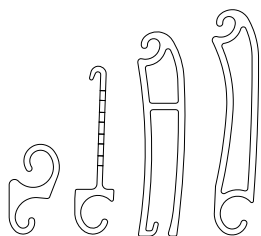
LAMAS DE PERSIANA

Las lamas son el elemento principal de la persiana. Perfil que engarzado a otros iguales conforma el paño de la persiana.

Se fabrica en diversos materiales, adaptándose a las diferentes necesidades del usuario.

BIOCLIM

Bioclim 45

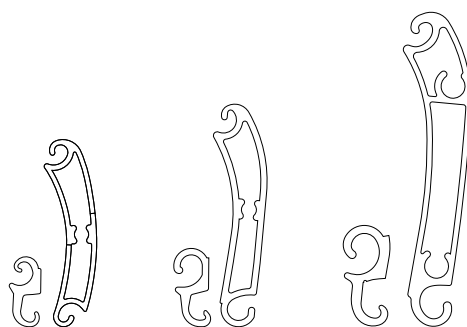


ALUMINIO EXTRUSIÓN AUTOBLOCANTE

Blockalum 39

Blockalum 45

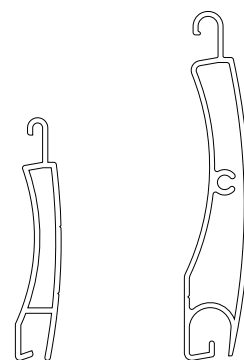
Blockalum 60



ALUMINIO EXTRUSIÓN

Minisegur 40

Segur EC-60



ALUMINIO PERFILADO

Micalum 39

Minisax 40

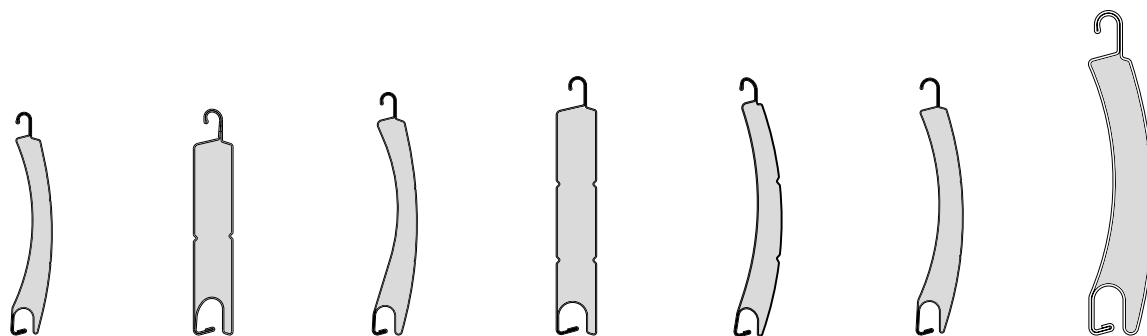
Minicur 43

Termisax 45

Termilum 45

Termicur 45

Termicur 55



PVC

L-37

C-42

L-50

Expo

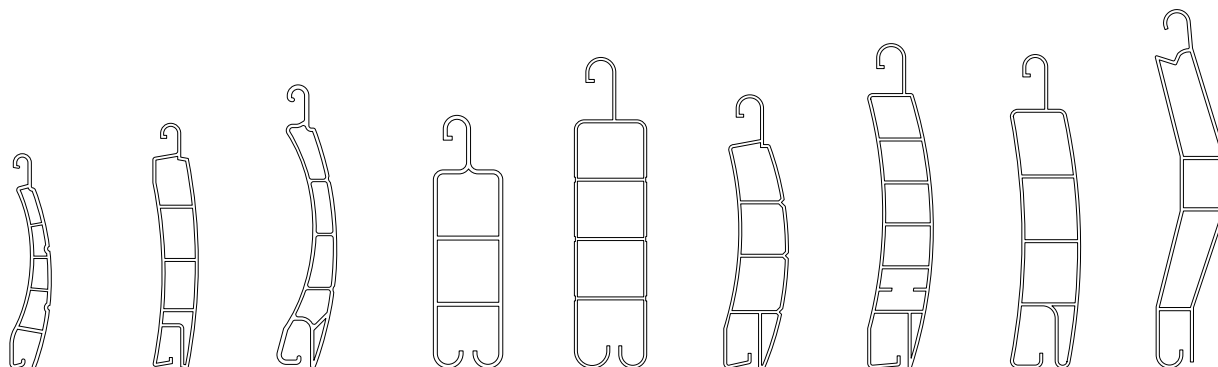
Berna

Aragón

París

Sevilla

Málaga



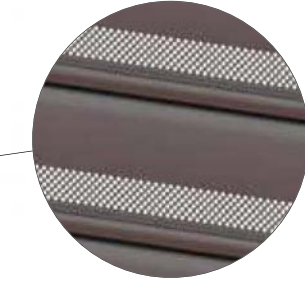
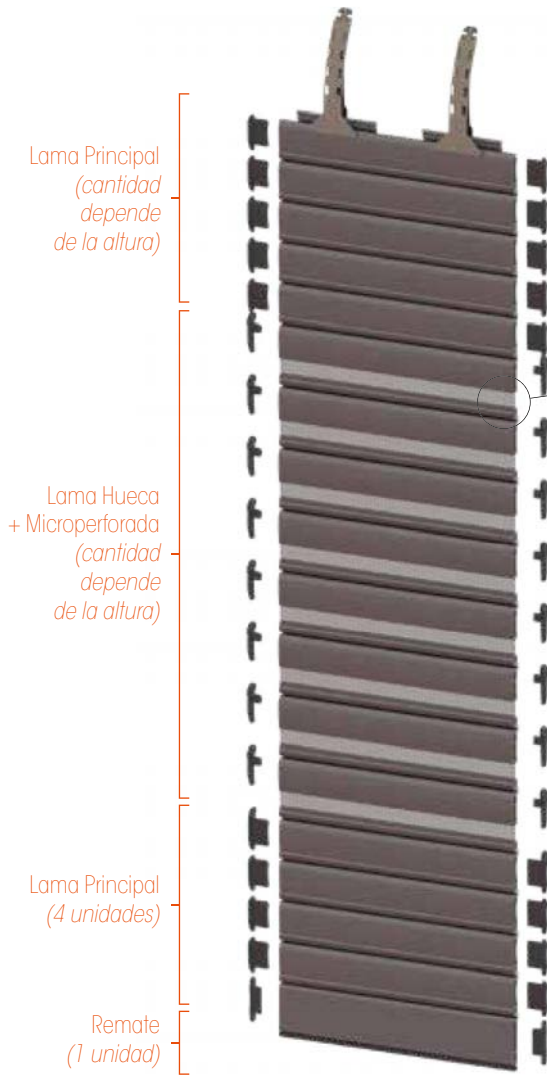
Confort sin renunciar a su seguridad

El nuevo sistema Bioclim tiene como principal característica el paso de luz cuando la persiana se encuentra en una "posición intermedia".

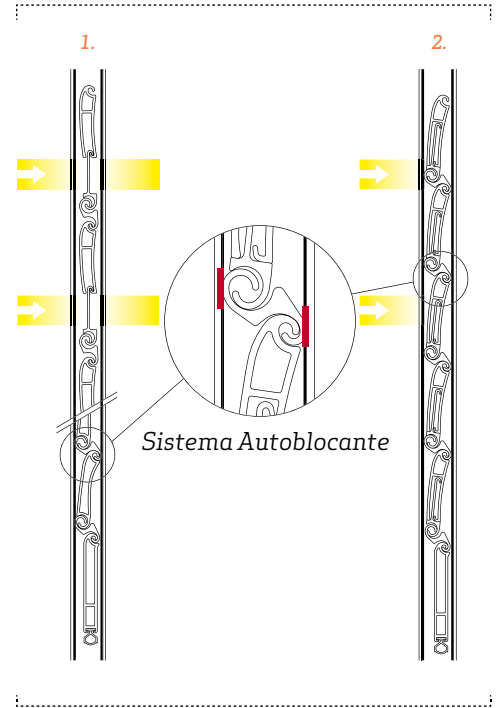
Así mismo permite una correcta ventilación del interior de la estancia sin necesidad de levantar la persiana completamente.

Como si de una mosquitera se tratara, impide entrada de insectos gracias a sus lamas microperforadas.





Detalle del microperforado



1. Posición intermedia
2. Posición cerrada

Accionamiento recomendado:
Motor con posición "Preferida"



LAMA HUECA

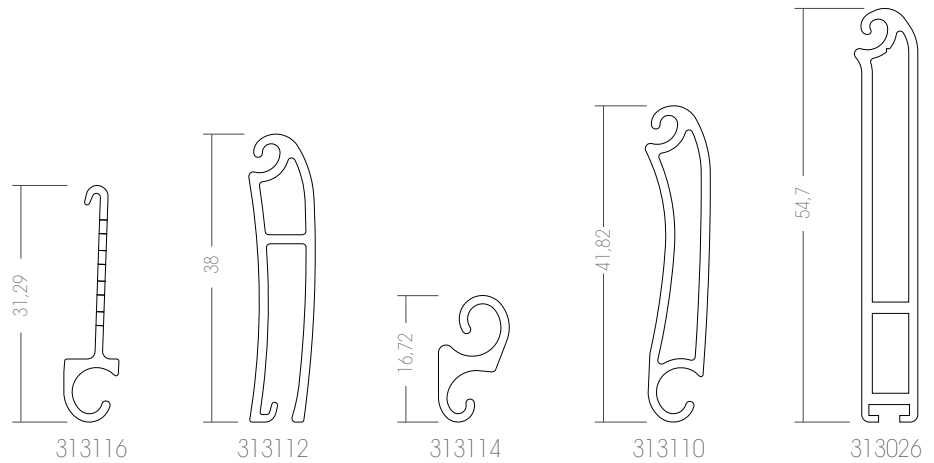
PERFIL MICROPERFORADO

LAMA PRINCIPAL + VARILLA

Ancho máximo: 2,75 metros

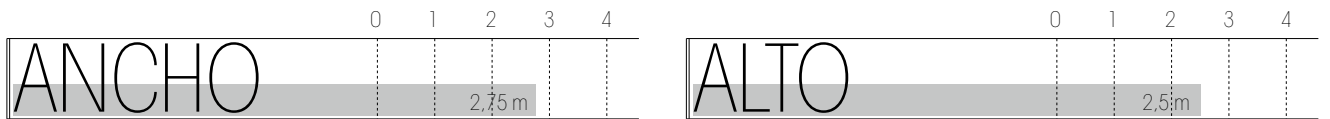
BIOCLIM 45 / DATOS TÉCNICOS

12



MODELO LAMA	PERFIL MICROPERFORADO	LAMA HUECA	VARILLA UNIÓN	LAMA PRINCIPAL	REMATE
MATERIAL	ALUMINIO 6063-T5	ALUMINIO 6063-T5	ALUMINIO 6063-T5	ALUMINIO 6063-T5	ALUMINIO 6063-T5
PESO	135,30 g/m	297 g/m	138,50 g/m	305 g/m	448,2 gr/m
PERÍMETRO TOTAL	88,95 mm	177,50 mm	69,70 mm	181,50 mm	249 mm

DIMENSIONES MÁXIMAS RECOMENDADAS DEL CONJUNTO



PESO DEL CONJUNTO (orientativo)

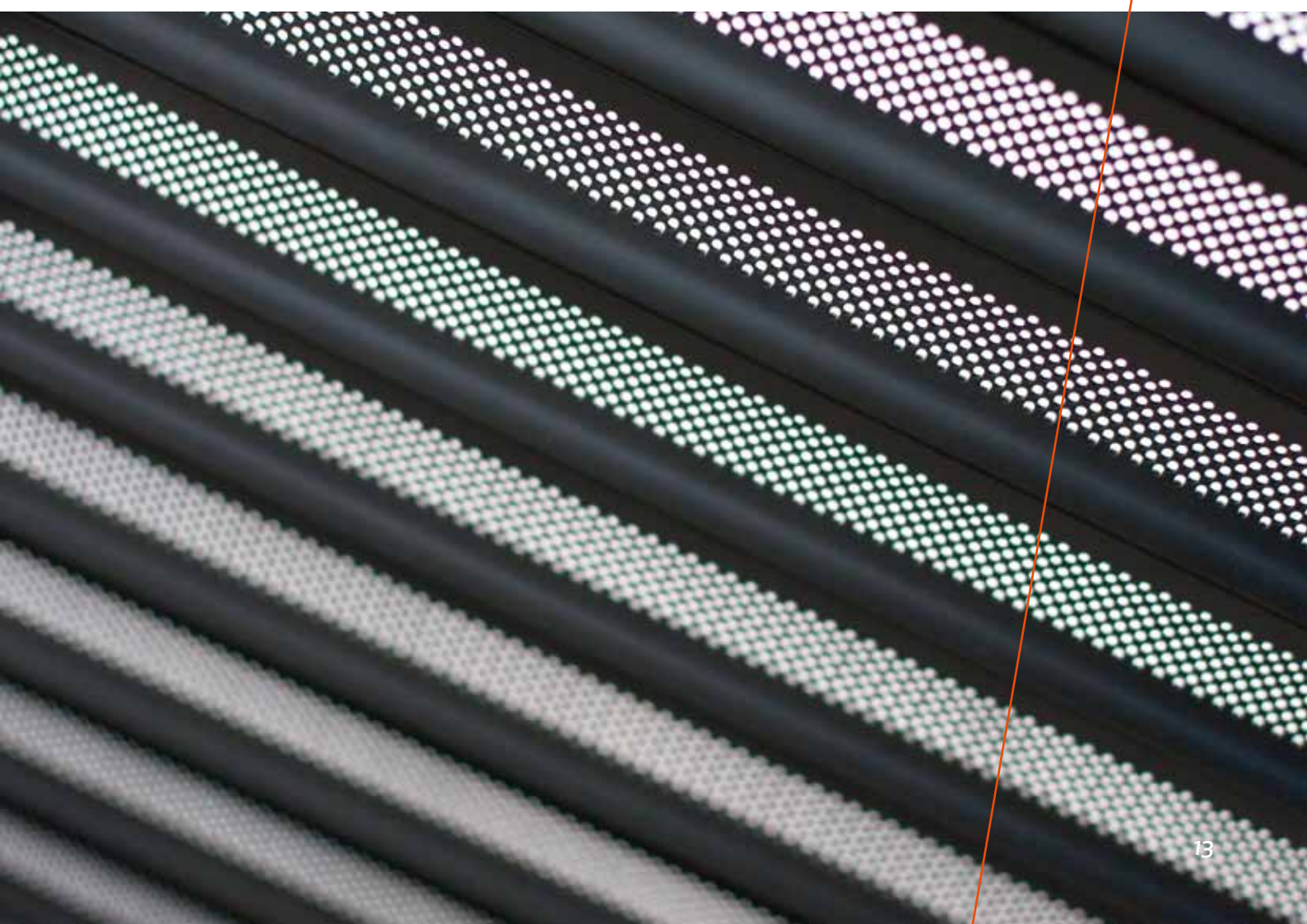


11,63 Kg/m²
BIOCLIM 45

EJE MÍNIMO RECOMENDADO DEL CONJUNTO



E 60
BIOCLIM 45



Elegancia y seguridad en su hogar

El sistema de persiana Blockalum es la solución perfecta cuando se requiere un alto nivel de seguridad, como puede ser en las joyerías, entidades bancarias, viviendas en planta baja, etc.

Proporciona un alto nivel de seguridad gracias a su sistema de varillas intermedias que ejercen presión sobre las guías.

Esta acción hace que sea imposible el levantamiento vertical forzoso de la persiana desde el exterior, y por tanto el acceso.

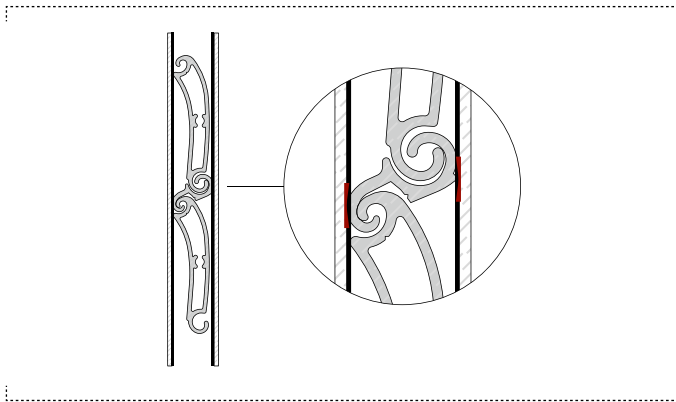


SISTEMA AUTOBLOCANTE



Funciona mediante un perfil de bloqueo o varilla colocado entre las lamas, que al girar, produce una fricción con los laterales de las guías. Por tanto, desde el exterior se dificulta el levantamiento forzoso de una persiana.

En el siguiente esquema ilustrado se explica por pasos su principio de funcionamiento.

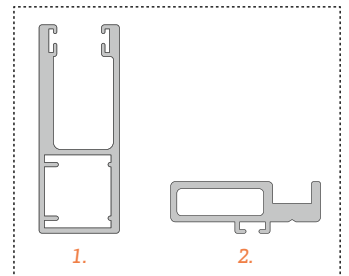


Cuando la persiana está bajada, el perfil de bloqueo o varilla ejerce presión sobre la guía, impidiendo así que la persiana pueda ser elevada empujando desde abajo



El sistema Blockalum se puede completar con:

1. Guía de Seguridad HB.
2. Terminal de Seguridad.



308123

330025



313078 - 313080

BLOCKALUM 39

Ancho máximo: 3,00 metros



313042 - 313000

BLOCKALUM 45

Ancho máximo: 3,50 metros

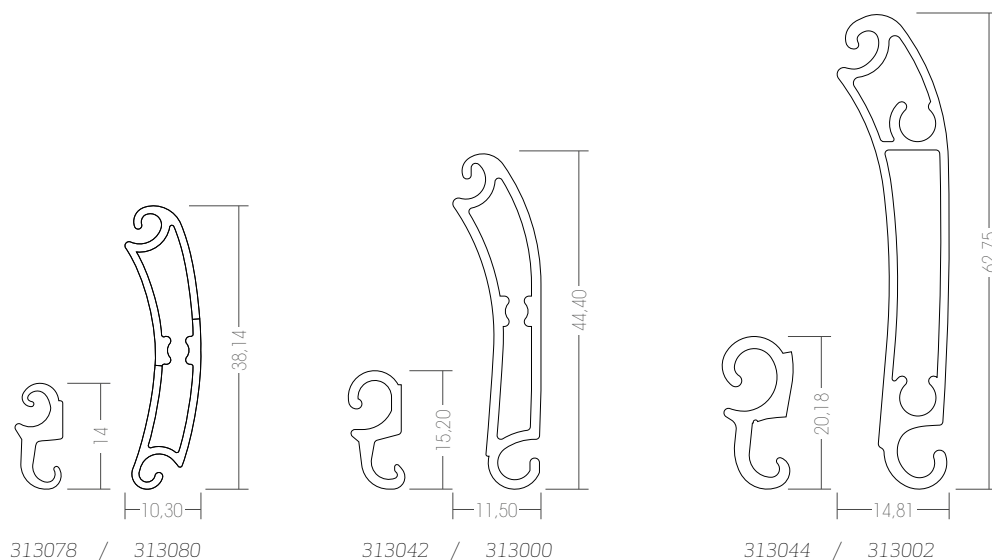


312044 - 313002

BLOCKALUM 60

Ancho máximo: 4,50 metros





MODELO LAMA	BLOCKALUM 39	BLOCKALUM 45	BLOCKALUM 60
MATERIAL	ALUMINIO 6063-T5	ALUMINIO 6063-T5	ALUMINIO 6063-T5
PESO	0,124 Kg/m - 0,273 Kg/m	0,113 Kg/m - 0,351 Kg/m	0,194 Kg/m - 0,594 Kg/m
PESO M ²	10.17 Kg/m ²	10,40 Kg/m ²	11,50 kg/m ²
EMBALAJE	60 m	60 m	36 m
SUPERFICIE COBERTURA	41,30 mm	47,00 mm	65,00 mm
ESPESOR NOMINAL	10,30 mm	11,50 mm	14,10 mm
LAMAS METRO ALTURA	25 lamas	21 lamas	16 lamas
EJE MÍNIMO*	E60	E60	E70
ANCHO MÁXIMO*	3,00 m	3,50 m	4,50 m
ALTO MÁXIMO*	3,00 m	3,50 m	3,50 m
PERÍMETRO TOTAL	60 mm - 174 mm	65 mm - 200 mm	73,5 mm - 300 mm

*RECOMENDADO

RESISTENCIA A LAS CARGAS DEL VIENTO

BLOCKALUM 39

UNE-EN 13659:2004 + A1:2008 (PERSIANAS)
ensayo realizado en muestra de 3 m de ancho x 2.4 m de alto

CLASE 6

BLOCKALUM 45

UNE-EN 13659:2004 + A1:2008 (PERSIANAS)
ensayo realizado en muestra de 2.86 m de ancho x 2.2 m de alto

CLASE 6

BLOCKALUM 60

UNE EN 13241-1: 2004 (PUERTAS)
ensayo realizado en muestra de 6 m de ancho x 5 m de alto

CLASE 4

**Consultar página 92. Explicación de los ensayos, resistencia al viento

ALUMINIO EXTRUSIÓN / PERSIANAS

Elegancia y seguridad en su hogar

Cuando adquirimos una vivienda o compramos un local, lo primero en lo que pensamos es en el interior, pero es necesario que la seguridad de acceso al interior sea una de las primeras preocupaciones: puertas, ventanas y persianas.

Ventanas y puertas seguras y bien cerradas es uno de los principales consejos preventivos. Un acceso protegido con lamas de extrusión es, sin duda, un acceso seguro

Fabricadas en Aluminio, las persianas de extrusión de Persax proporcionan un plus de seguridad frente a incursiones no deseadas.

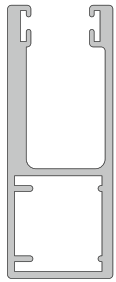


MODELOS

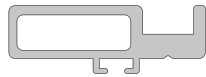
ALUMINIO ALTA RESISTENCIA

Ante un intento de desencajar la persiana mediante presión horizontal, las lamas de aluminio de Extrusión de Persax consiguen mantenerse firmes en su conjunto, evitando así robos e incursiones no deseadas tanto en viviendas como en comercios.

A parte de la lama, la opción que propone Persax para conseguir un mayor grado de seguridad es combinar una lama de aluminio de extrusión con nuestra guía de **Seguridad HB** y el **Terminal de Seguridad**.



1.



2.

1. Guía de Seguridad HB.
308123

2. Terminal de Seguridad.
330025

(Ver pag. 32 "Correspondencia lamas-remates"
y pag. 80 "Correspondencia guías-lamas")



313022

MINISEGUR 40

Ancho máximo: 3,00 metros

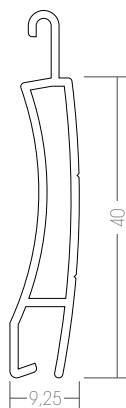


313094

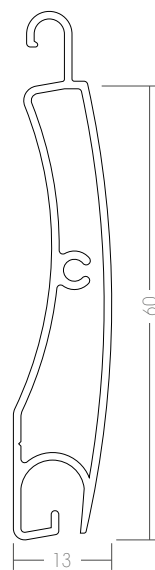
SEGUR EC-60

Ancho máximo: 4,00 metros





313022



313094

MODELO LAMA	MINISEGUR 40	SEGUR EC-60
MATERIAL	ALUMINIO 6063-T5	ALUMINIO 6063-T5
PESO	0,312 Kg/m	0,475 kg/m
PESO M ²	7,90 Kg/m ²	8,00 Kg/m ²
ESPELOR NOMINAL	9,25 mm	13 mm
LAMAS METRO ALTURA	25 lamas	16,6 lamas
EJE MÍNIMO*	E60	E60
ANCHO MÁXIMO*	3,00 m	4,00 m
ALTO MÁXIMO*	3,00 m	3,50 m
SUPERFICIE DE COBERTURA	40 mm	60 mm
PERÍMETRO TOTAL	211,60 mm	340 mm

*RECOMENDADO

RESISTENCIA A LAS CARGAS DEL VIENTO

MINISEGUR 40

UNE-EN 13659:2004 + A1:2008 (PERSIANAS)
ensayo realizado en muestra de 2.86 m de ancho x 2.2 m de alto

CLASE 6

**Consultar página 92. Explicación de los ensayos, resistencia al viento

ALUMINIO PERFILADO / PERSIANAS

El estándar del mercado con múltiples posibilidades

Las persianas de Aluminio Perfilado se han convertido en un estándar del mercado, por su ligereza, capacidad de aislamiento y sobretodo, por su amplitud de colores y acabados.

Fabricadas con lámina de aluminio de la mayor calidad y rellenas de poliuretano, para mejorar el aislamiento de la vivienda, las persianas de aluminio perfilado son una buena opción en cualquier situación.

Además, la mayoría de nuestros modelos poseen su versión con poliuretano de Alta Densidad (HD) de poliuretano, que dota a la persiana de mayor resistencia frente a la deformación y un mayor aislamiento acústico.



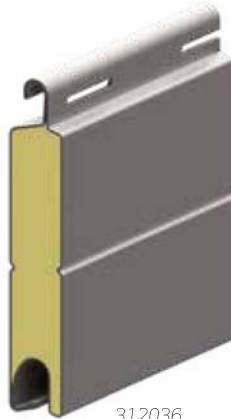
MODELOS



312001

MICRALUM 39

Ancho máximo: 2,00 metros
Ancho máximo en HD: 2,40 metros



312036

MINISAX 40

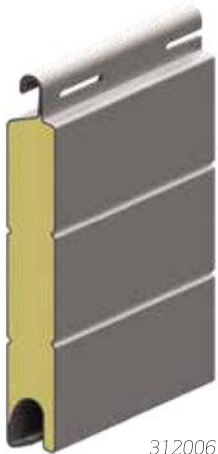
Ancho máximo: 2,00 metros
NO disponible en Alta Densidad (HD)



312002

MINICUR 43

Ancho máximo: 2,20 metros
Ancho máximo en HD: 2,90 metros



312006

TERMISAX 45

Ancho máximo: 3,00 metros
Ancho máximo en HD: 3,50 metros



312048

TERMILUM 45

Ancho máximo: 2,00 metros
NO disponible en Alta Densidad (HD)



312004

TERMICUR 45

Ancho máximo: 3,00 metros
Ancho máximo en HD: 3,30 metros



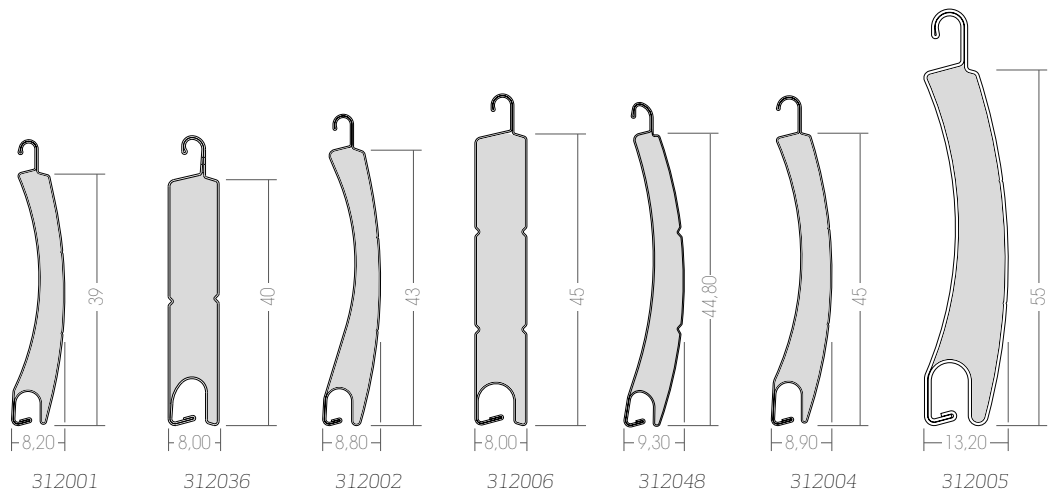
312005

TERMICUR 55

Ancho máximo: 3,50 metros
NO disponible en Alta Densidad (HD)



ALUMINIO PERFILADO / DATOS TÉCNICOS



MODELO LAMA	MICRALUM 39	MINISAX 40	MINICUR 43	TERMISAX 45	TERMILUM 45	TERMICUR 45	TERMICUR 55
MATERIAL	AL + PUR	AL + PUR	AL + PUR	AL + PUR	AL + PUR	AL + PUR	AL + PUR
PESO	0,094 Kg/m	0,104 Kg/m	0,102 Kg/m	0,128 Kg/m	0,092 Kg/m	0,121 Kg/m	0,182 Kg/m
PESO HD	0,104 Kg/m	-	0,120 Kg/m	0,139 Kg/m	-	0,135 Kg/m	-
PESO M ²	2,5 Kg/m ²	2,6 Kg/m ²	2,4 Kg/m ²	2,9 Kg/m ²	2,07 Kg/m ²	2,7 Kg/m ²	3,40 Kg/m ²
PESO M ² HD	2,7 Kg/m ²	-	2,8 Kg/m ²	3,1 Kg/m ²	-	3,0 Kg/m ²	-
EJE MÍNIMO*	E40	E40	E40	E60	E40	E40	E60
ANCHO MÁXIMO*	2,0 m	2 m	2,2 m	3,0 m	2,0 m	3,0 m	3,5 m
ALTO MÁXIMO*	2,4 m	2,6 m	2,6 m	3,0 m	2,6 m	3,0 m	3,0 m
ANCHO MÁXIMO HD*	2,4 m	-	2,9 m	3,5 m	-	3,3 m	-
ALTO MÁXIMO HD*	2,6 m	-	2,8 m	3,5 m	-	3,3 m	-
LAMAS METRO DE ALTURA	25,6 lamas	25 lamas	23,4 lamas	22,2 lamas	22,2 lamas	22,2 lamas	18,2 lamas
DENS. POLIURETANO	75 Kg/m ³	75 Kg/m ³	75 Kg/m ³	75 Kg/m ³	75 Kg/m ³	75 Kg/m ³	100,0 Kg/m ³
DENS. POLIURETANO HD	180 Kg/m ³	-	180 Kg/m ³	180 Kg/m ³	-	180 Kg/m ³	-
SUPERFICIE COBERTURA	39 mm	40 mm	42,7 mm	45 mm	44,8 mm	45 mm	55 mm

*RECOMENDADO

RESISTENCIA A LAS CARGAS DEL VIENTO** UNE-EN 13659:2004 + A1:2008 (PERSIANAS)

MICRALUM 39	ensayo realizado en muestra de 1,8 m de ancho x 2.2 m de alto	CLASE 4
MINISAX 40	ensayo realizado en muestra de 2,86 m de ancho x 2.2 m de alto	CLASE 3
MINICUR 43	ensayo realizado en muestra de 2,47 m de ancho x 2.2 m de alto (2,86 x 2,2 m en HD)	CLASE 3
TERMISAX 45	ensayo realizado en muestra de 2,86 m de ancho x 2.2 m de alto	CLASE 4
TERMILUM 45	ensayo realizado en muestra de 2,86 m de ancho x 2.2 m de alto	CLASE 2
TERMICUR 45	ensayo realizado en muestra de 2,86 m de ancho x 2.2 m de alto	CLASE 4
TERMICUR 55	ensayo realizado en muestra de 2,86 m de ancho x 2.2 m de alto	CLASE 5

**Consultar página 92. Explicación de los ensayos, resistencia al viento

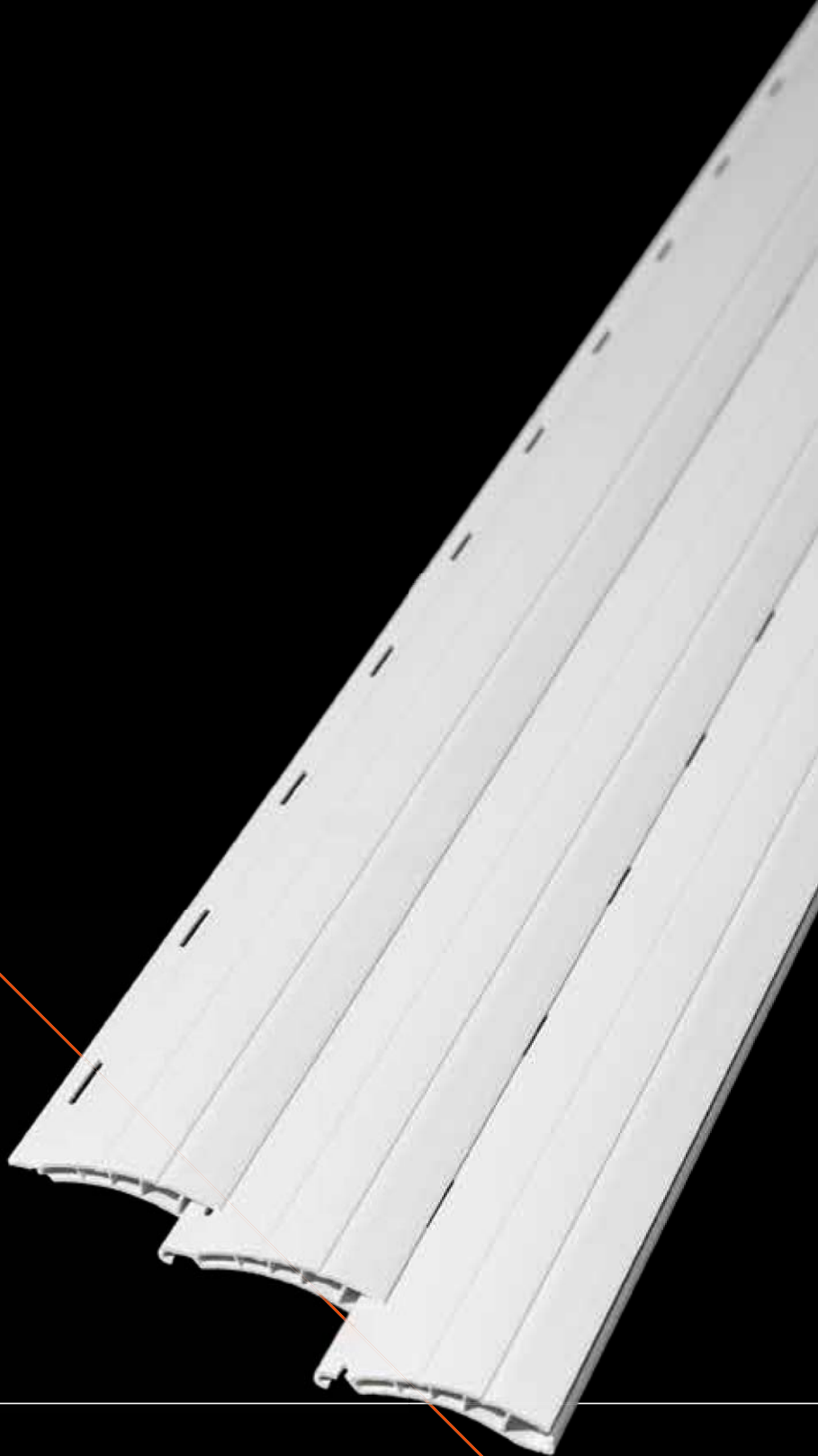
PVC / PERSIANAS

La opción tradicional y económica

Las persianas de PVC de Persax combinan ligereza y economía en un mismo producto.

Con una amplia variedad de modelos adaptables a cualquier necesidad, las lamas de PVC Persax están fabricadas bajo las más estrictas condiciones de calidad.

Disponibles en varios colores para su mejor adecuación a la carpintería.



MODELOS



314023

L-37

Ancho máx: 1,50 metros



314029

L-50

Ancho máx: 2 metros



314003

C-42

Ancho máx: 1,70 metros



314001

ARAGÓN

Ancho máx: 1,8 metros



314002

BERNA

Ancho máx: 2 metros



314004

EXPO

Ancho máx: 2 metros



314010

PARÍS

Ancho máx: 2 metros



314011

SEVILLA

Ancho máx: 1,8 metros



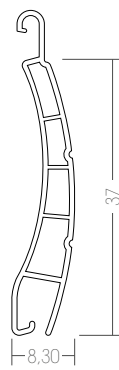
314005

MÁLAGA

Ancho máx: 1,8 metros

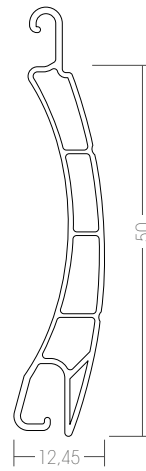


PVC / DATOS TÉCNICOS



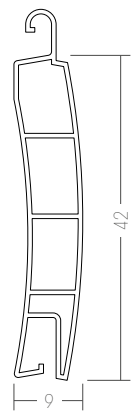
314023

L-37



314029

L-50

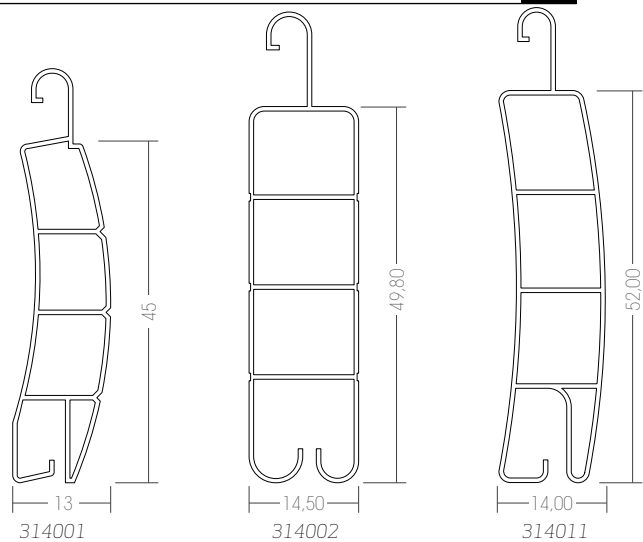


314003

C-42

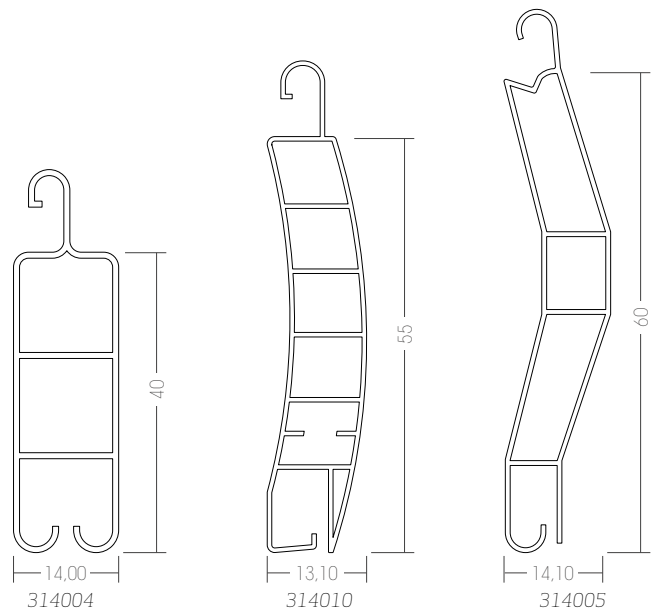
MODELO	L-37	L-50	C-42
MATERIAL	PVC RÍGIDO	PVC RÍGIDO	PVC RÍGIDO
PESO	0,123 Kg/m	0,177 Kg/m	0,128 Kg/m
PESO M ²	3,30 Kg/m ²	3,54 Kg/m ²	3,07 Kg/m ²
SUPERFICIE COBERTURA	37 mm	50 mm	42 mm
ESPELOR NOMINAL	8,3 mm	12,45 mm	9 mm
LAMAS METRO ALTURA	27 lamas	20 lamas	23,8 lamas
ANCHO MÁXIMO*	1,5 m	2 m	1,7 m
ALTO MÁXIMO*	2,5 m	2,5 m	2,2 m

*RECOMENDADO



MODELO	ARAGÓN	BERNA	SEVILLA
MATERIAL	PVC RÍGIDO	PVC RÍGIDO	PVC RÍGIDO
PESO	0,150 Kg/m	0,175 Kg/m	0,175 Kg/m
PESO M ²	3,45 Kg/m ²	3,50 Kg/m ²	3,325 Kg/m ²
SUPERFICIE COBERTURA	45 mm	50 mm	52 mm
ESPELOR NOMINAL	13 mm	14,5 mm	14,1 mm
LAMAS METRO ALTURA	22,2 lamas	20 lamas	19,2 lamas
ANCHO MÁXIMO*	1,8 m	2 m	1,8 m
ALTO MÁXIMO*	2,2 m	2,3	2,3 m

*RECOMENDADO



MODELO	EXPO	PARIS	MALAGA
MATERIAL	PVC RÍGIDO	PVC RÍGIDO	PVC RÍGIDO
PESO	0,184 Kg/m	0,193 Kg/m	0,182 Kg/m
PESO M ²	4,60 Kg/m ²	3,474 Kg/m ²	2,92 Kg/m ²
SUPERFICIE COBERTURA	40 mm	55 mm	60 mm
ESPELOR NOMINAL	14 mm	13,1 mm	14,10 mm
LAMAS METRO ALTURA	25 lamas	18,2 lamas	16,7 lamas
ANCHO MÁXIMO*	2 m	2 m	1,8 m
ALTO MÁXIMO*	2,3 m	2,3 m	2,2 m

*RECOMENDADO

REMATES / PERSIANAS

La opción tradicional y económica

Lama final de la persiana, es el elemento que permite que cierre de una manera correcta.

Además, en los casos con accionamiento manual permite la incorporación de los topes para no tener que perforar las lamas de la propia persiana.

Están disponibles tanto en PVC como en aluminio de extrusión. Adaptándose a todas las necesidades del cliente.



MODELOS



314012

PVC MINI



314013

PVC NORMAL



330025

AL TERMINAL DE SEGURIDAD



313032

AL DOBLE



313034

AL INTERIOR



313039

AL INTERIOR PEQUEÑO



313066

AL TERMICUR 55/EC-60



313026

AL BLOCKALUM 39/45



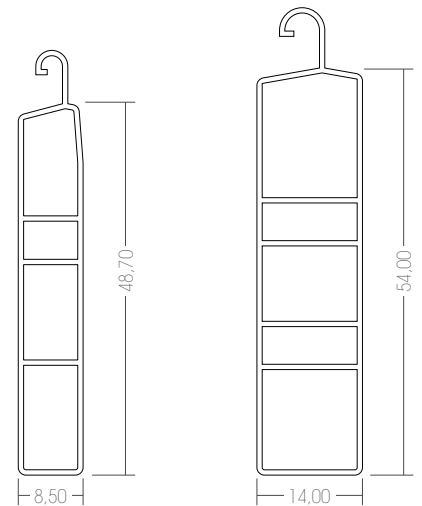
313028

AL BLOCKALUM 60

CORRESPONDENCIA LAMAS - REMATES

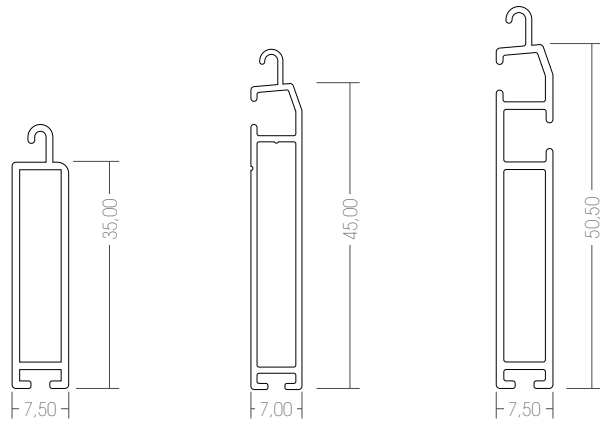
Lamas \ Remates	PVC					Aluminio				
	Mini	Normal	Doble	Interior	Interior Peq.	Termicur 55/ Ec-60	Blockalum 39/45	Blockalum 60	Terminal Seg.	
Micalum 39			•	•	•				•	
Minisax 40			•	•	•				•	
Minicur 43			•	•	•				•	
Termisax 45			•	•	•				•	
Termilum 45			•	•	•				•	
Termicur 45			•	•	•				•	
Termicur 55						•				
Minisegur 40			•	•					•	
Segur EC-60						•				
Blockalum-39							•		•	
Blockalum-45							•		•	
Blockalum-60								•		
Bioclim Block-45							•		•	
L-37	•		•	•	•					
C-42	•		•	•	•					
L-50	•		•							
Expo		•								
Berna		•								
Aragón		•								
París		•								
Sevilla		•								
Málaga		•								

REMATES PVC / DATOS TÉCNICOS



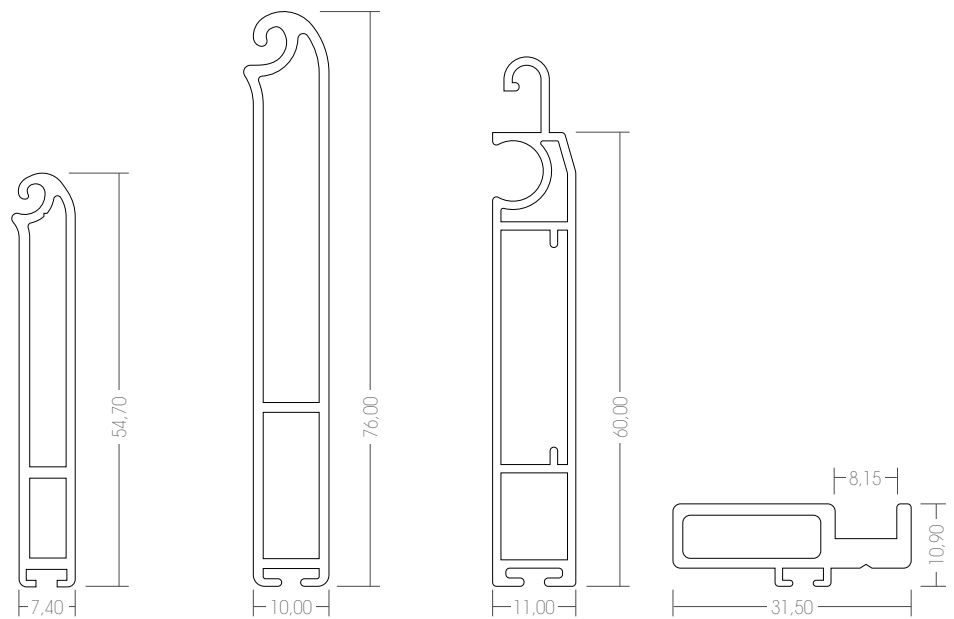
MODELO	314012 PVC MINI	314013 PVC NORMAL
MATERIAL	PVC RÍGIDO	PVC RÍGIDO
PESO	0,157 Kg/m	0,216 kg/m
SUPERFICIE COBERTURA	48 mm	54 mm
ESPESOR NOMINAL	8,50 mm	14,00 mm
PERÍMETRO TOTAL	-	-

REMATES ALUMINIO / DATOS TÉCNICOS



313089 313034 313032

MODELO	AL INTERIOR PEQUEÑO	AL INTERIOR	AL DOBLE
MATERIAL	ALUMINIO	ALUMINIO	ALUMINIO
PESO	0,218 Kg/m	0,273 kg/m	0,305 kg/m
SUPERFICIE COBERTURA	35 mm	45 mm	50 mm
ESPELOR NOMINAL	7,50 mm	7,00 mm	7,50 mm
PERÍMETRO TOTAL	162,00 mm	223,80 mm	226 mm



313026 313028 313066 330025

MODELO	AL BLOCKALUM 39/45	AL BLOCKALUM 60	AL TERMICUR 55 / EC-60	AL TERMINAL SEGURIDAD
MATERIAL	ALUMINIO	ALUMINIO	ALUMINIO	ALUMINIO
PESO	0,448 Kg/m	0,643 kg/m	0,564 kg/m	0,357 Kg/m
SUPERFICIE COBERTURA	55 mm	76 mm	60 mm	10 mm
ESPELOR NOMINAL	7,40 mm	10,95 mm	11,00 mm	31,50 mm
PERÍMETRO TOTAL	249 mm	353 mm	364 mm	147,4 mm

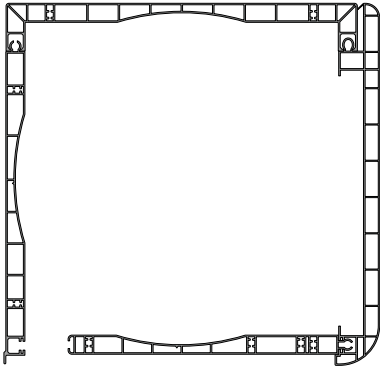
CAJONES DE PERSIANA

El cajón se ha convertido por méritos propios en el elemento determinante y diferenciador dentro del conjunto de la persiana.

Su capacidad de aislamiento, tanto térmico como acústico, hace de él un elemento indispensable en toda obra nueva y rehabilitación.

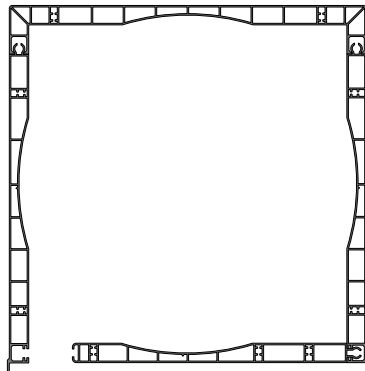
ENERGY

155 - 185 - 200



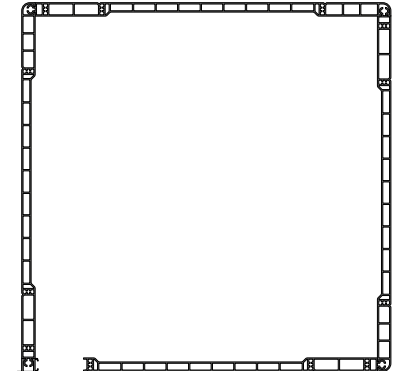
ESTANDAR

155 - 185 - 200 - 225



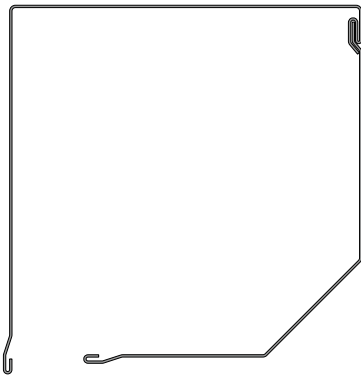
MAX

275 - 305



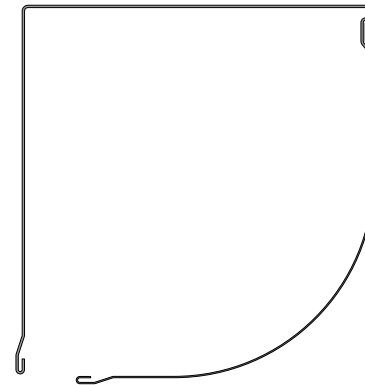
AL 2P 45°

137 - 165 - 180 - 205 - 250 - 300



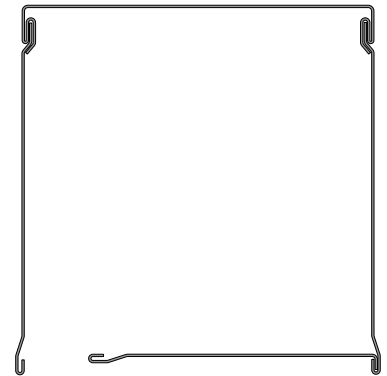
AL 2P CURVO

137 - 165 - 180 - 205



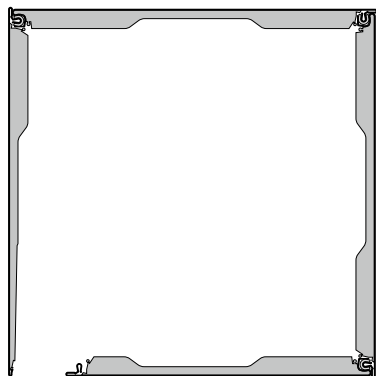
ALUMINIO 4P 90°

137 - 165 - 180 - 205



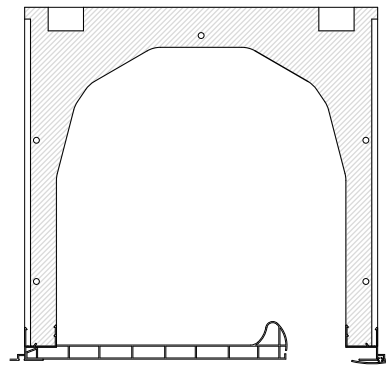
POLIBOX

155 - 185 - 200



TÚNEL

250 - 280 - 300



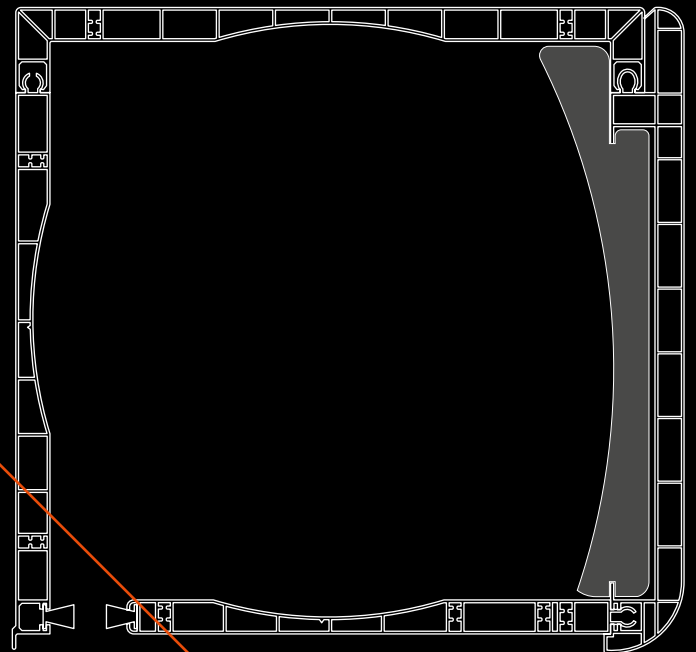
Conseguir la mayor eficiencia y el máximo ahorro energético es posible

En PERSAX demostramos, con nuevas soluciones, nuestro más fuerte compromiso por un futuro sostenible.

Nuestro nuevo cajón Energy le permite el máximo confort y la mayor eficiencia energética, reduciendo así su factura eléctrica.

Su Coeficiente de Transmisión Térmica de $U=1,2 \text{ W/m}^2\text{k}$ es uno de los mejores valores de aislamiento del mercado actual, evitando que se produzcan pérdidas de calor/frío en la vivienda.

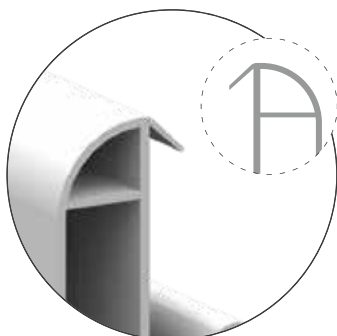
Su Permeabilidad al Aire Clase 4 y su Resistencia al Viento 3000Pa dotan a la vivienda de un aislamiento en circunstancias de viento fuerte.



PRESENTACIÓN GENERAL



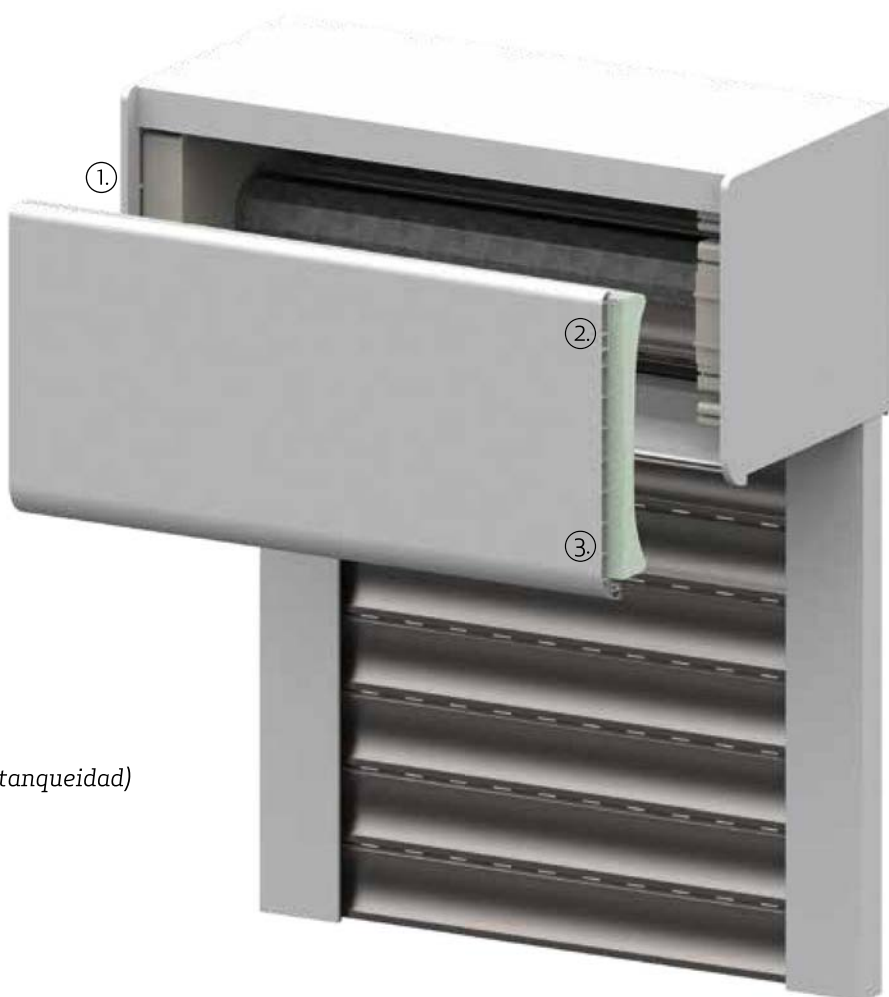
1. Sistema Extraíble (accesorios Premium)



2. Pestaña aislamiento (Coextrusión de Estanqueidad)

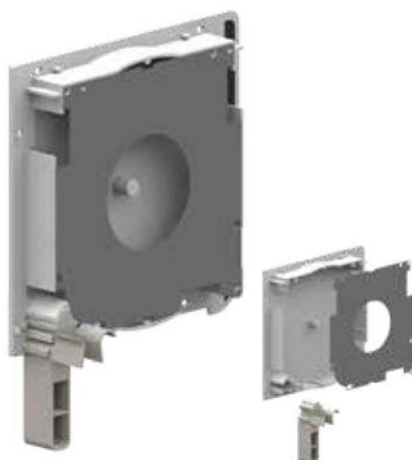


3. Aislante poliespán (poliestireno expandido)



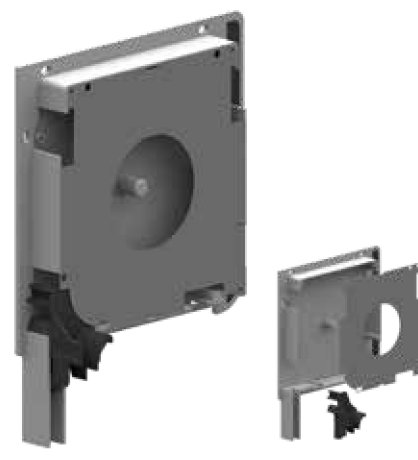
ENERGY PREMIUM

Tamaños disponibles
155 - 185 - 200



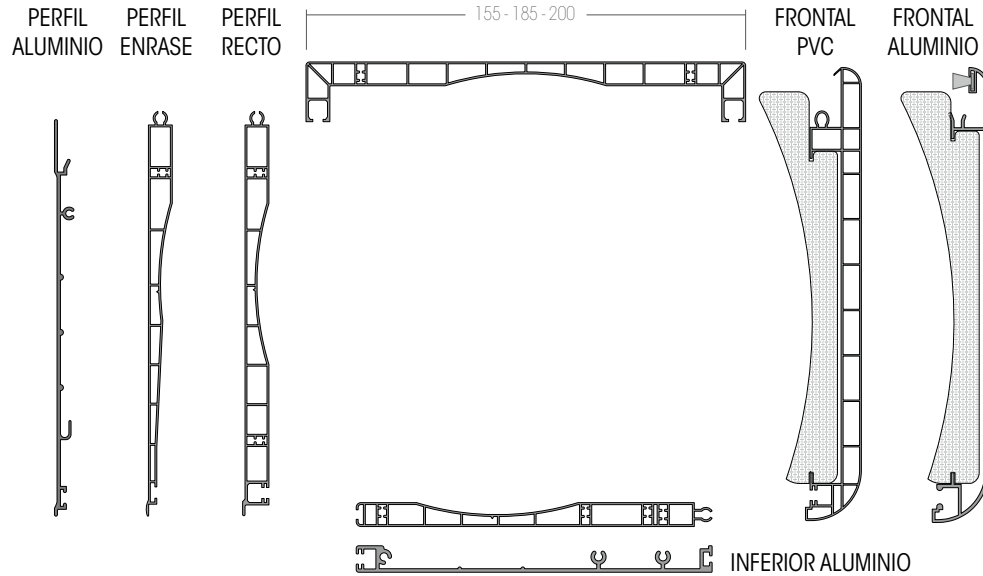
ENERGY UNIVERSAL (ABS)

Tamaños disponibles
155 - 185



ENERGY AL

Tamaños disponibles
155 - 185



* No disponible en 155

ENSAYOS



1,07 W/m²K
185
1,10 W/m²K
200

COEFICIENTE DE TRANSMISIÓN TÉRMICA



CLASE 4
185
CLASE 3
200

PERMEABILIDAD AL AIRE

35 (-1;-4) dB Rw
51 (-1;-4) dB Dn,e,w
185



34 (-1;-4) dB Rw
50 (-1;-4) dB Dn,e,w
200

AISLAMIENTO ACÚSTICO Rw



P₃ = 3.000 Pa
185
P₃ = 3.000 Pa
200

RESISTENCIA AL VIENTO

35,3 dBA Ra
51,1 dBA Dn,e,A
185



34,1 dBA Ra
49,6 dBA Dn,e,A
200

AISLAMIENTO ACÚSTICO Ra



CLASE E1200
185
CLASE E1200
200

ESTANQUEIDAD AL AGUA

Características de los ensayos

- Accesorios de ABS
- Todos los perfiles de PVC (frontal, inferior, sombrero y enrase o recto)

- Refuerzo poliestireno frontal y refuerzo poliestireno triangular
- Motorizado (sin apertura de dispositivo manual como pasa-cintas)

ALTURAS DE PERSIANAS (con cajón incluido) Las dimensiones recomendadas por Persax son las indicadas en los datos técnicos de cada lama.

		L-37	C-42	L-50
155	E40	1,865	1,375	1,250
	E60	1,605	1,205	1,200
185	E40	2,745	2,075	2,080
	E60	2,485	1,865	1,930
200	E40	2,870	2,090	2,245
	E60	2,685	2,135	2,245

		MICRALUM 39	MINISAX 40	MINICUR 43	TERMILUM 45	TERMISSAX 45	TERMICUR 45
155	E40	1,795	1,360	1,820	1,720	-	1,550
	E60	1,600	1,200	1,650	1,495	1,100	1,370
185	E40	2,765	2,070	2,745	2,735	-	2,345
	E60	2,530	1,910	2,575	2,555	1,580	2,165
200	E40	3,245	2,085	2,935	3,245	-	2,630
	E60	2,935	2,045	2,760	3,065	1,820	2,450

		MINISEGUR 40	BLOCKALUM 39	BLOCKALUM 45	BIOCLIM 45
155	E40	-	-	-	-
	E60	1,020	1,530	1,130	-
185	E40	-	-	-	-
	E60	1,805	2,300	1,905	-
200	E40	-	-	-	-
	E60	2,165	2,525	2,130	-

CAJÓN ENERGY

ENERGY CON ACCESORIOS PREMIUM

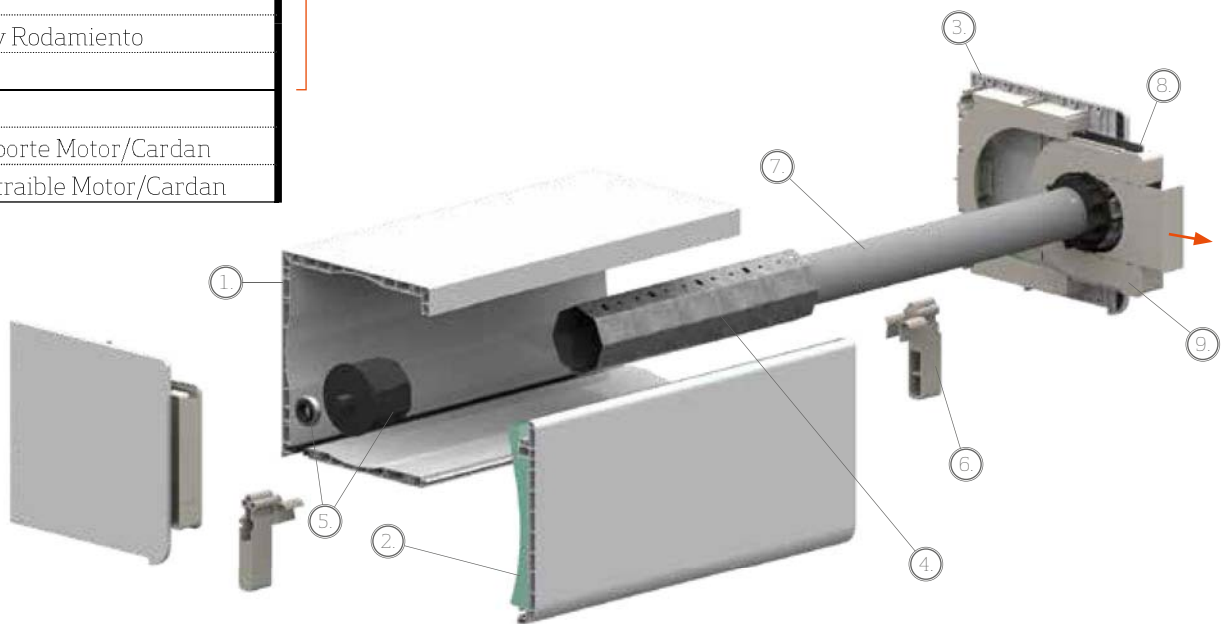
La mejor combinación posible dentro del nuevo modelo Energy. A los mejores niveles de aislamiento y eficiencia energética del mercado

se le une la característica Premium que aumenta su accesibilidad y facilita su mantenimiento.

Accesorios Motor

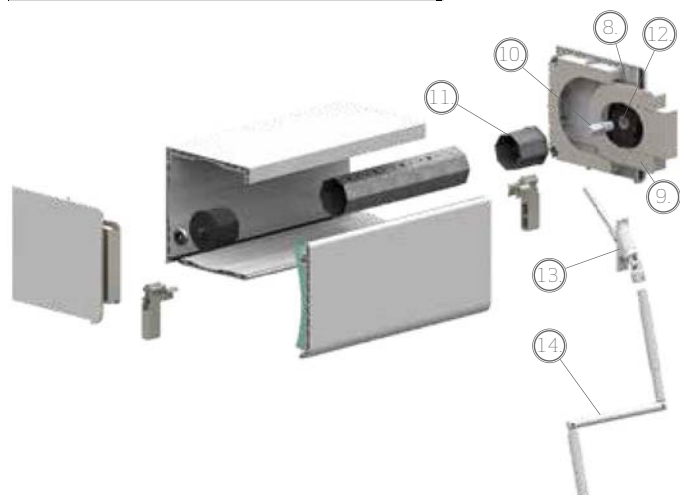
1.	Perfiles Energy
2.	Poliespán
3.	Testero Lateral Energy Premium
4.	Eje
5.	Contera y Rodamiento
6.	Embudo
7.	Motor
8.	Placa Soporte Motor/Cardan
9.	Placa Extraíble Motor/Cardan

Accesorios Comunes



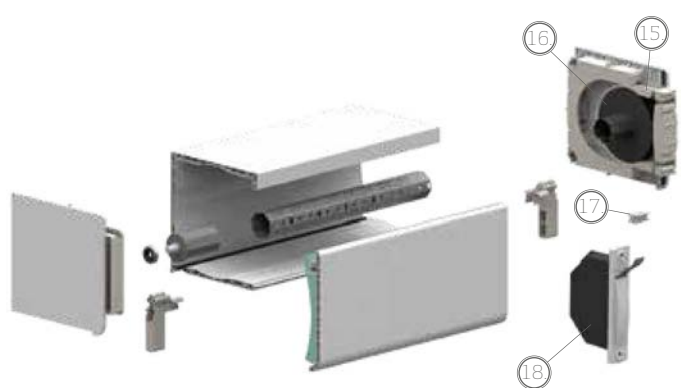
Accesorios Cardan

8.	Placa Soporte Motor/Cardan
9.	Placa Extraíble Motor/Cardan
10.	Inserto Zamak
11.	Contera Zamak
12.	Mecanismo Cardan
13.	Snodo Cardan
14.	Manivela



Accesorios Recogedor / Cinta

15.	Placa Extraíble Lado Disco
16.	Disco
17.	Pasacinta
18.	Recogedor



ENERGY CON ACCESORIOS UNIVERSAL (ABS)

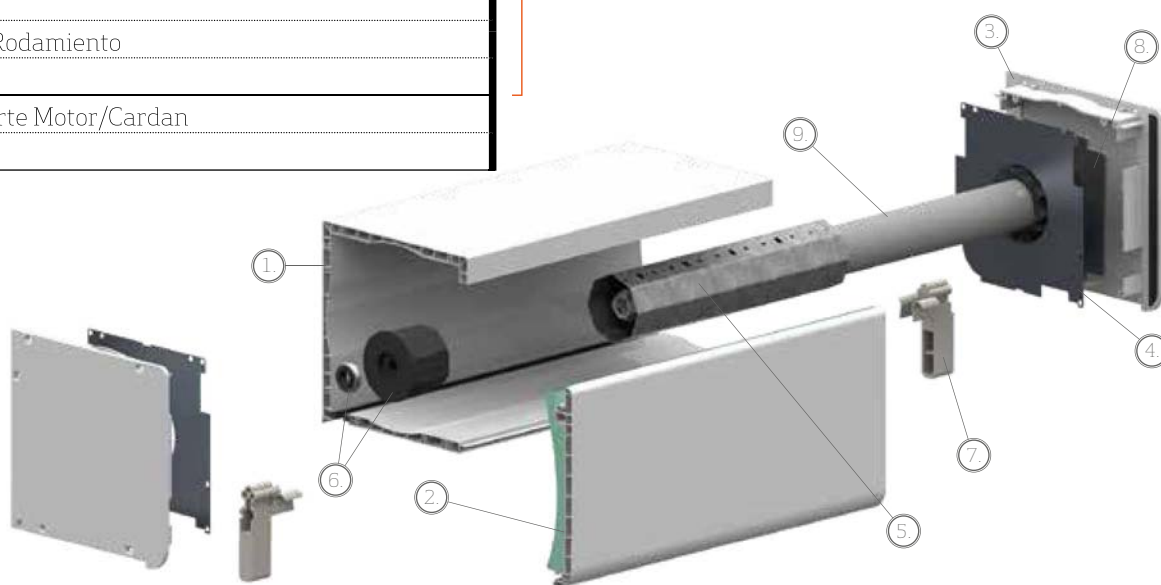
El sistema Energy también se adapta a las diferentes necesidades del mercado con sus juegos de

accesorios Universal diseñado para todo tipo de carpinterías.

Accesorios Motor

1.	Perfiles Energy
2.	Poliespán
3.	Testero Lat Energy Universal
4.	Placa Contención Metálica
5.	Eje
6.	Contera y Rodamiento
7.	Embudo
8.	Placa Soporte Motor/Cardan
9.	Motor

Accesorios Comunes

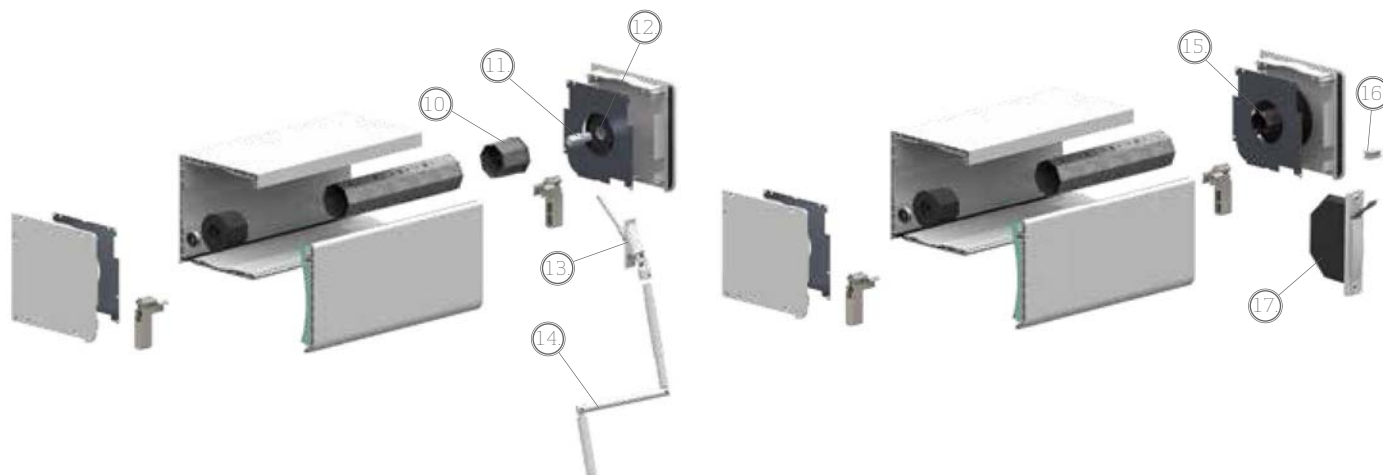


Accesorios Cardan

10.	Contera Zamak
11.	Inserto Zamak
12.	Mecanismo Cardan
13.	Snodo Cardan
14.	Manivela

Accesorios Recogedor / Cinta

15.	Disco
16.	Pasacinta
17.	Recogedor



CAJÓN ENERGY

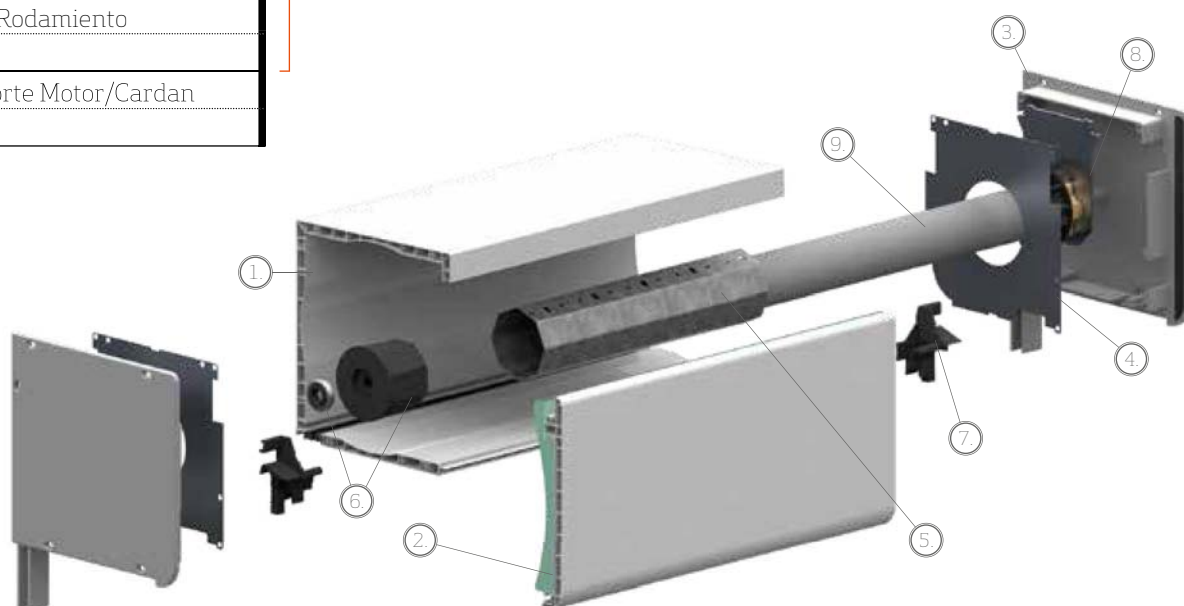
ENERGY CON ACCESORIOS ALUMINIO

La opción más tradicional dentro de la gama Energy con laterales de aluminio que se integran perfectamente con los sistemas de carpintería.

Accesorios Motor

1.	Perfiles Energy
2.	Poliespán
3.	Testero Lateral Energy Aluminio
4.	Placa Contención Metálica
5.	Eje
6.	Contera y Rodamiento
7.	Embudo
8.	Placa Soporte Motor/Cardan
9.	Motor

Accesorios Comunes

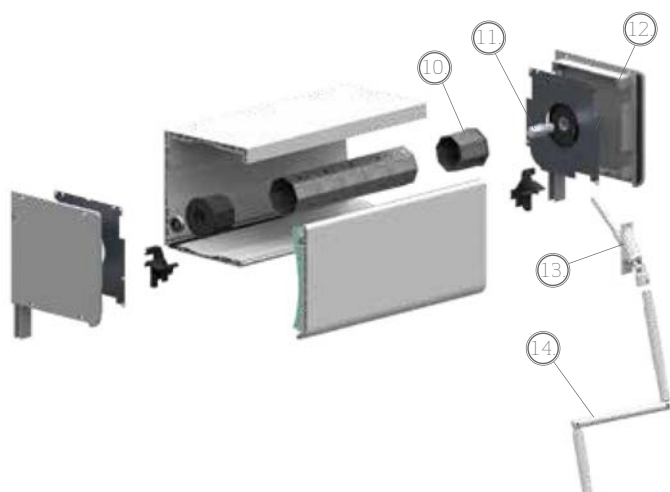


Accesorios Cardan

10.	Contera Zamak
11.	Inserto Zamak
12.	Mecanismo Cardan
13.	Snodo Cardan
14.	Manivela

Accesorios Recogedor / Cinta

15.	Disco
16.	Pasacinta
17.	Recogedor



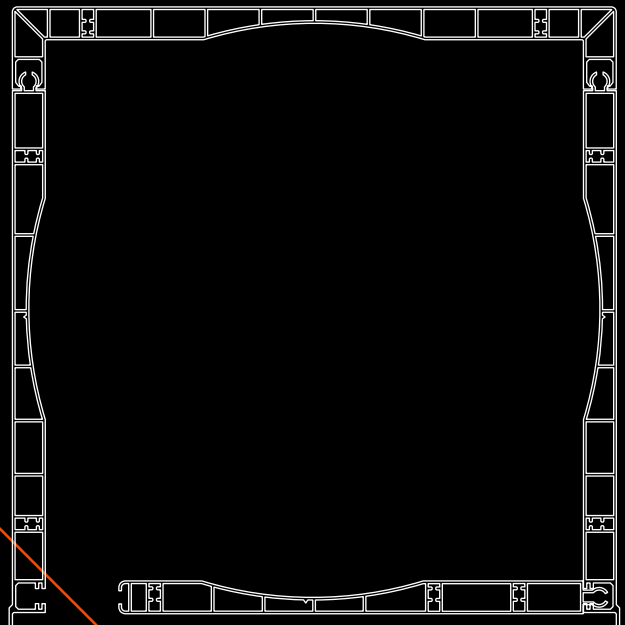
ESTANDAR PVC / CAJONES

La opción tradicional, versátil y de rápida instalación

El cajón Estándar de Persax responde a la necesidad de un cajón compatible con la mayoría de sistemas de carpintería de aluminio existentes.

La calidad del PVC con el que lo fabricamos es reconocida entre todos nuestros clientes, además del espesor de sus perfiles, lo que le proporciona un mayor aislamiento a la ventana.

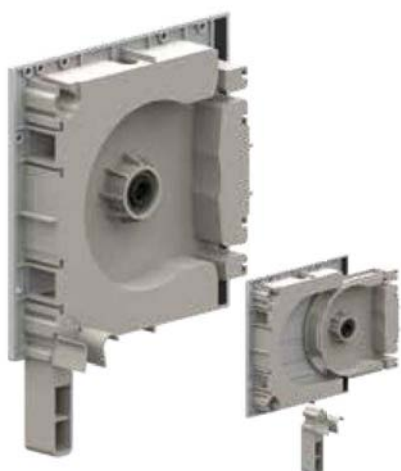
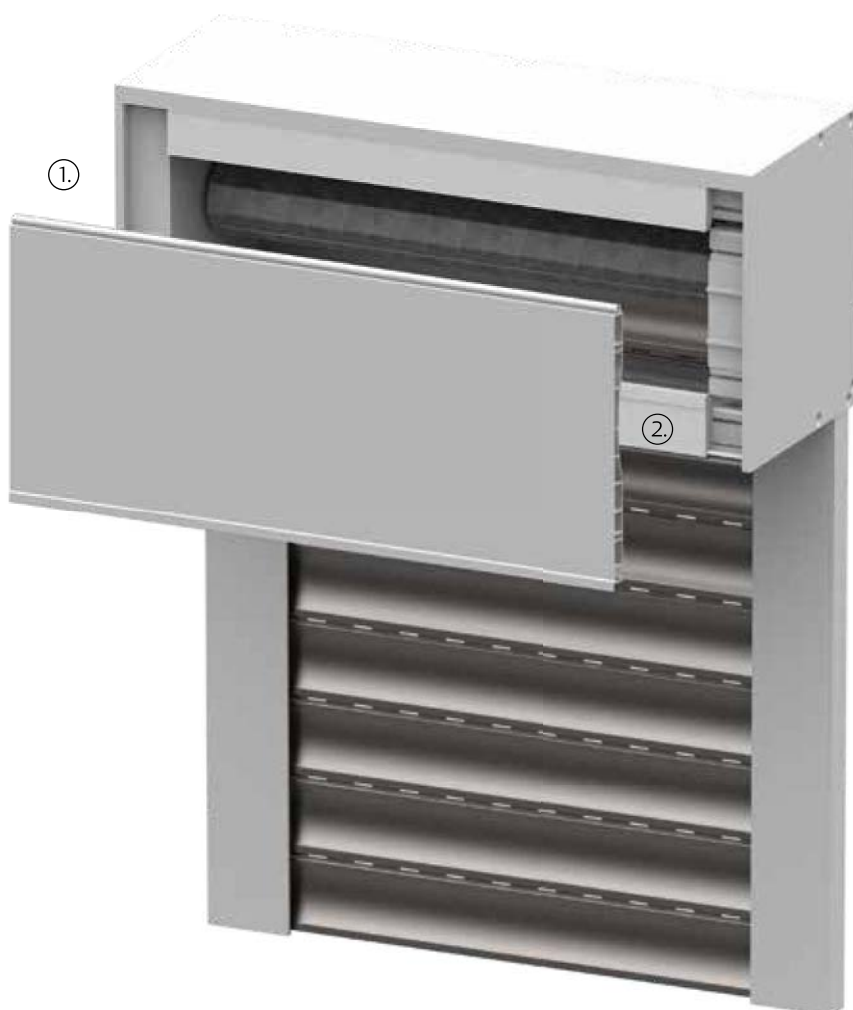
Además, el cajón estándar posee una versión Premium que implementa el sistema de placas extraíbles con el que podrá acceder al interior del cajón de una manera rápida y sobre todo cómoda.



PRESENTACIÓN GENERAL



1. Sistema Extraíble (accesorios Premium)



ESTÁNDAR PREMIUM

Tamaños disponibles
155 - 185 - 200



ESTÁNDAR UNIVERSAL (ABS)

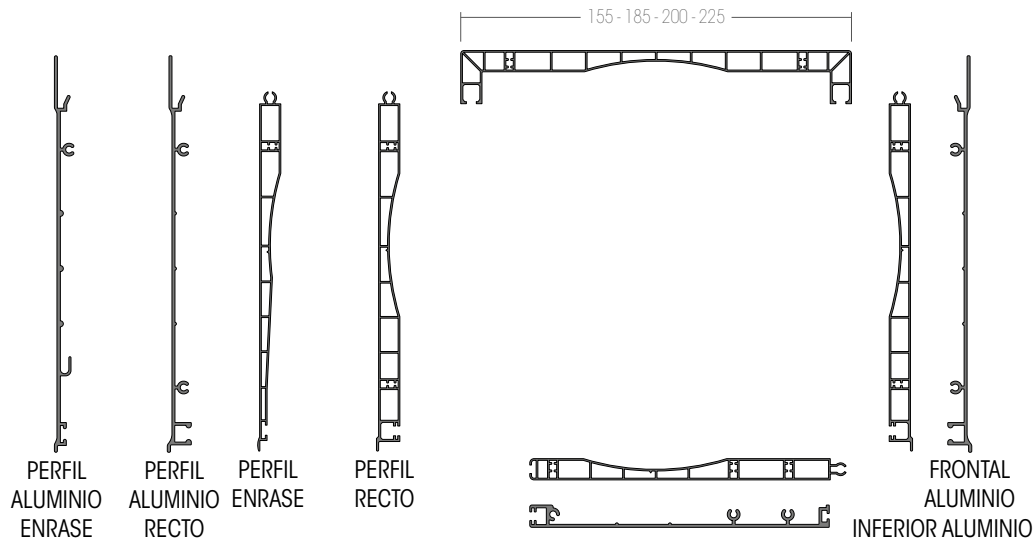
Tamaños disponibles
155 - 185



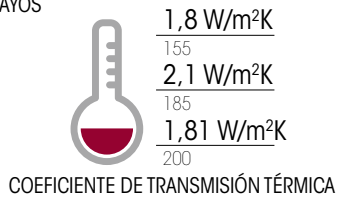
ESTÁNDAR ALUMINIO

Tamaños disponibles
155 - 185 - 200 - 225 (sólo recto)

ESTÁNDAR PVC / DATOS TÉCNICOS



ENSAYOS



Características de los ensayos

- Accesorios de ABS

- Todos los perfiles de PVC (frontal, inferior, sombrero y enrase o recto)

- Refuerzo poliestireno frontal

- Motorizado (sin apertura de dispositivo manual como pasa-cintas)

ALTURAS DE PERSIANAS (con cajón incluido) Las dimensiones recomendadas por Persax son las indicadas en los datos técnicos de cada lama.

		L-37	C-42	L-50
155	E40	1,865	1,375	1,250
	E60	1,605	1,205	1,200
185	E40	2,745	2,075	2,080
	E60	2,485	1,865	1,930
200	E40	2,870	2,090	2,245
	E60	2,685	2,135	2,245
225	E40	4,155	3,500	3,320
	E60	4,040	3,335	3,220

		MICRALUM 39	MINISAX 40	MINICUR 43	TERMILUM 45	TERMISAX 45	TERMICUR 45
155	E40	1,795	1,360	1,820	1,720	-	1,550
	E60	1,600	1,200	1,650	1,495	1,100	1,370
185	E40	2,765	2,070	2,745	2,735	-	2,345
	E60	2,530	1,910	2,575	2,555	1,580	2,165
200	E40	3,245	2,085	2,935	3,245	-	2,630
	E60	2,935	2,045	2,760	3,065	1,820	2,450
225	E40	4,635	3,390	4,540	4,570	-	3,870
	E60	4,520	3,190	4,325	4,390	3,330	3,780

		MINISEGUR 40	BLOCKALUM 39	BLOCKALUM 45	BIOCLIM 45
155	E40	-	-	-	-
	E60	1,020	1,530	1,130	-
185	E40	-	-	-	-
	E60	1,805	2,300	1,905	-
200	E40	-	-	-	-
	E60	2,165	2,525	2,130	1,685*
225	E40	-	-	-	-
	E60	3,190	3,665	3,190	2,430*

CAJÓN ESTÁNDAR

ESTÁNDAR CON ACCESORIOS PREMIUM

La evolución del sistema estándar de PVC. Incorpora a los perfiles tradicionales nuestro sistema de placas extraíbles Premium.

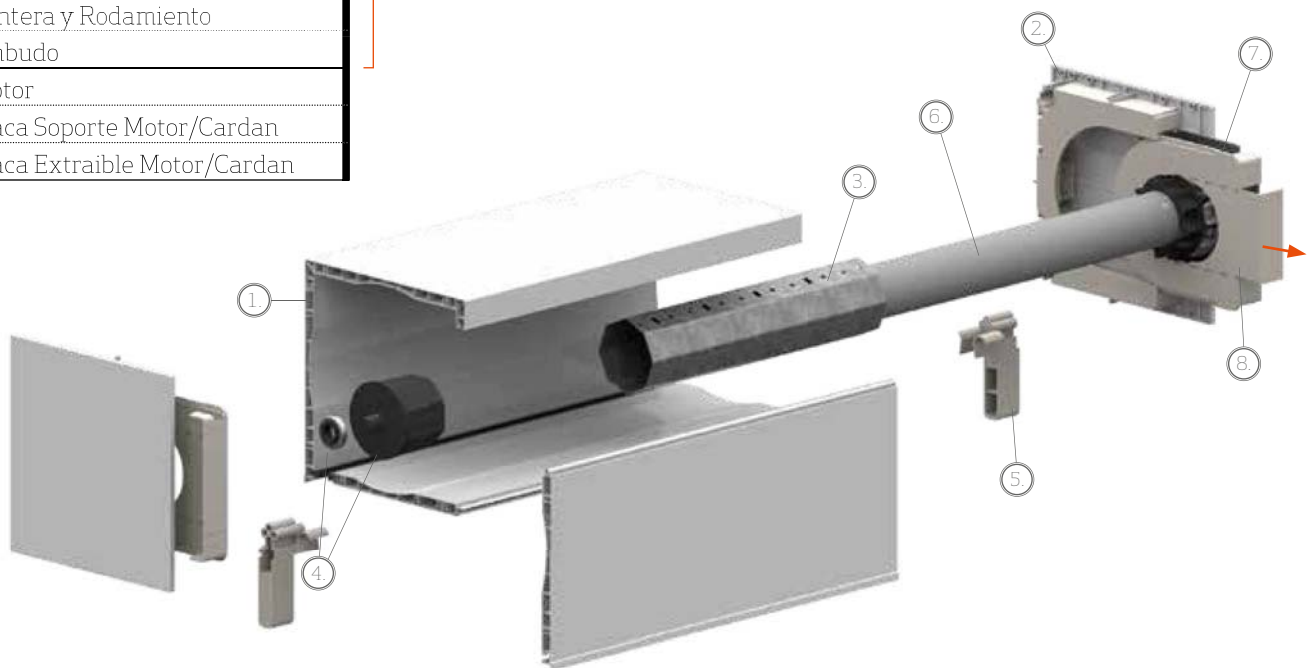
Con ellas podrá acceder de una manera rápida y sencilla al interior del cajón.

Accesorios Motor

1.	Perfiles Estándar PVC
2.	Testero Lateral PRM
3.	Eje
4.	Contera y Rodamiento
5.	Embudo
6.	Motor
7.	Placa Soporte Motor/Cardan
8.	Placa Extraíble Motor/Cardan

Accesorios Comunes

→ La extracción de este elemento permite el fácil acceso a la regulación del principio/fin de carrera

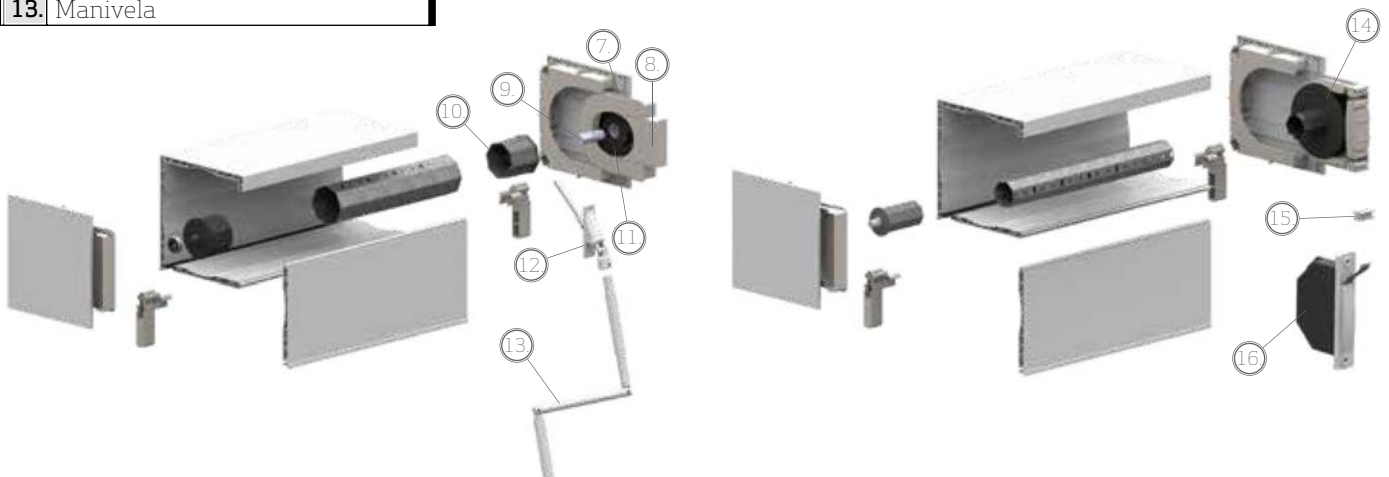


Accesorios Cardan

7.	Placa Soporte Motor/Cardan
8.	Placa Extraíble Motor/Cardan
9.	Inserto Zamak
10.	Contera Zamak
11.	Mecanismo Cardan
12.	Snodo Cardan
13.	Manivela

Accesorios Recogedor / Cinta

14.	Disco
15.	Pasacinta
16.	Recogedor



CAJÓN ESTÁNDAR

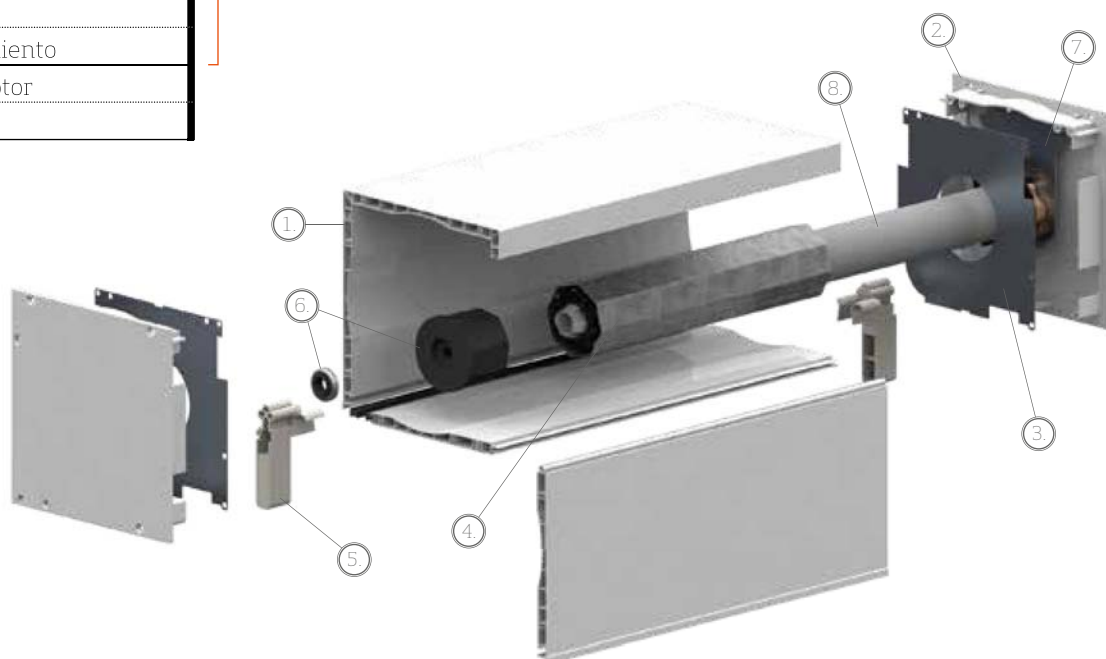
ESTÁNDAR CON ACCESORIOS UNIVERSAL (ABS)

El sistema de accesorios UNIVERSAL tiene la ventaja de ser compatible con todos los embudos que Per-sax posee en su amplio catálogo.

Accesorios Motor

1.	Perfiles Cajón Estándar
2.	Testero Lateral Universal
3.	Placa Contención Metálica
4.	Eje
5.	Embudo
6.	Contera y Rodamiento
7.	Placa Soporte Motor
8.	Motor

Accesorios Comunes

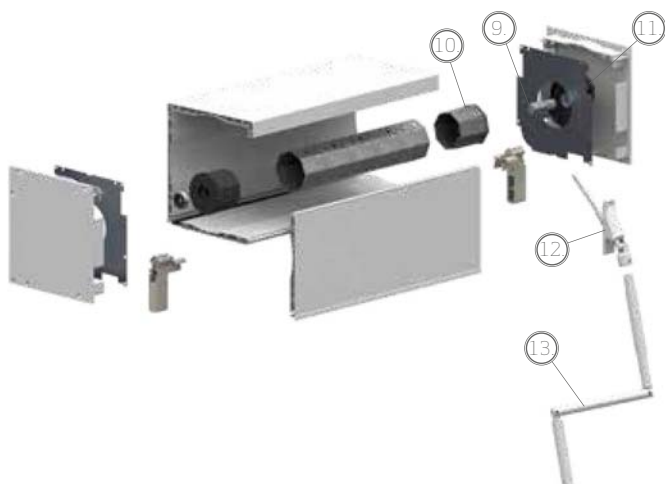


Accesorios Cardan

9.	Inserto Zamak
10.	Contera Zamak
11.	Mecanismo Cardan
12.	Snodo Cardan
13.	Manivela

Accesorios Recogedor / Cinta

14.	Disco
15.	Pasacinta
16.	Recogedor



CAJÓN ESTÁNDAR

ESTÁNDAR CON ACCESORIOS ALUMINIO

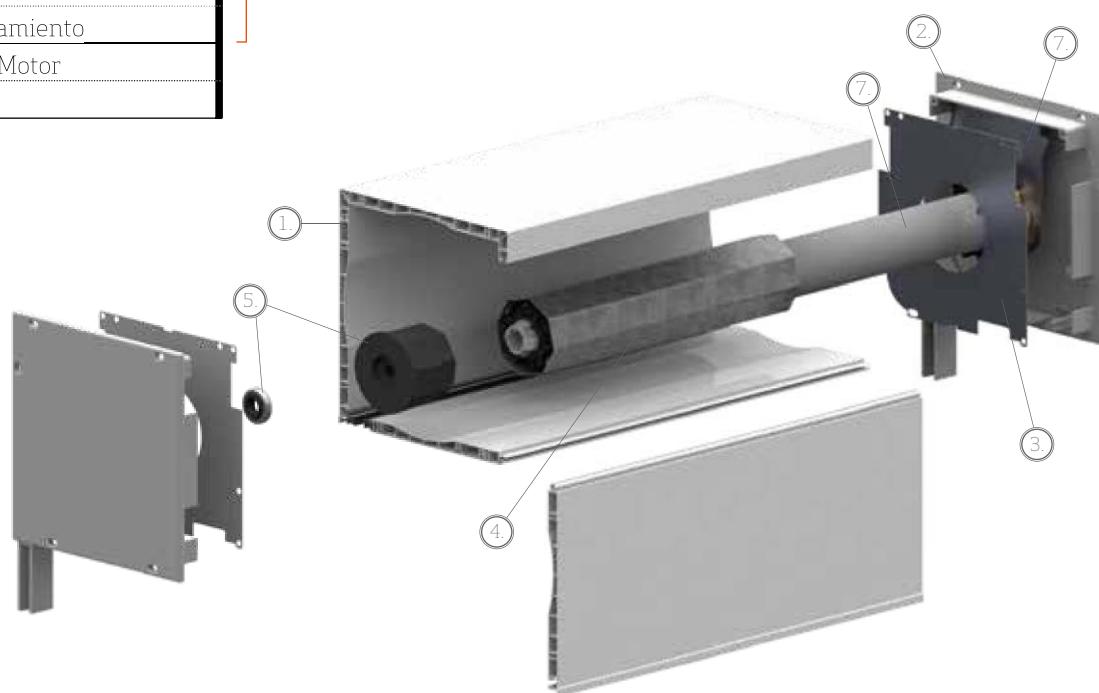
Todas las ventajas del cajón de PVC unido a la alta resistencia que aportan los accesorios en aluminio

lo convierten en una buena elección para su ventana.

Accesorios Motor

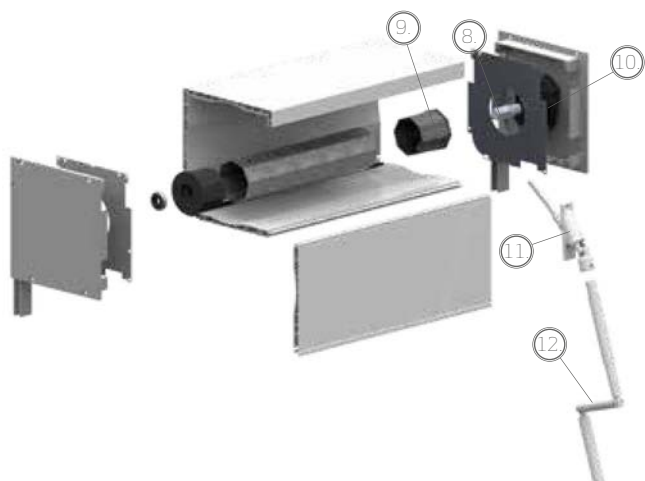
1.	Perfiles Cajón Estándar
2.	Testero Lateral Al
3.	Placa Contención Metálica
4.	Eje
5.	Contera y Rodamiento
6.	Placa Soporte Motor
7.	Motor

Accesorios Comunes



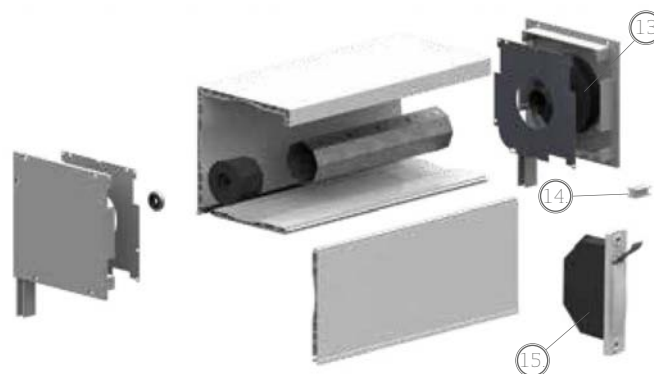
Accesorios Cardan

8.	Inserto Zamak
9.	Contera Zamak
10.	Mecanismo Cardan
11.	Snodo Cardan
12.	Manivela



Accesorios Recogedor / Cinta

13.	Disco
14.	Pasacinta
15.	Recogedor



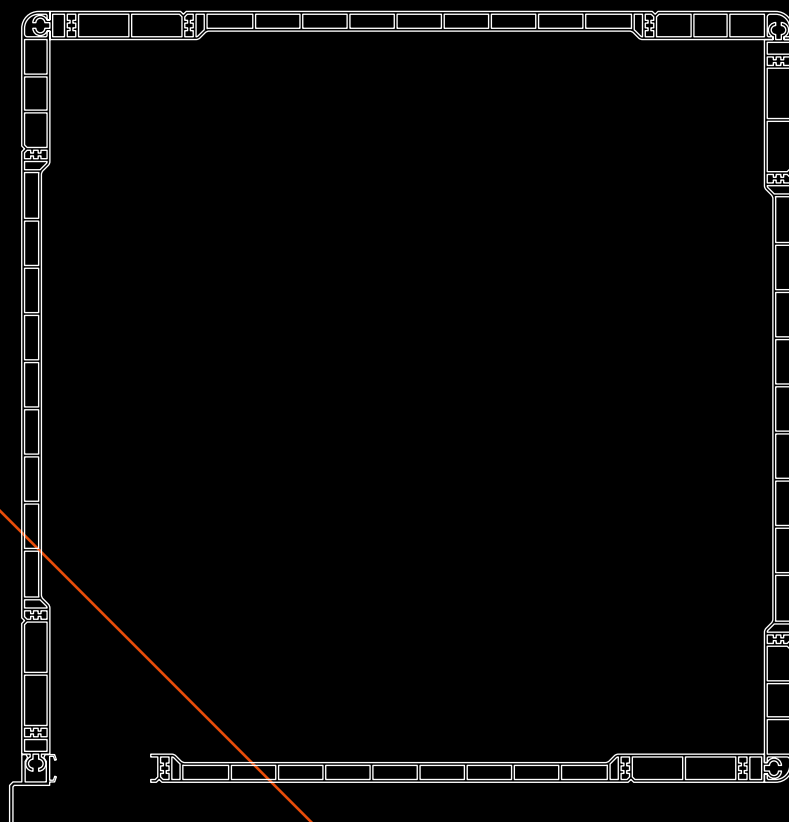
Gran capacidad de enrollamiento

El nuevo cajón Max, compuesto de 4 perfiles de PVC, es perfecto para persianas de grandes dimensiones.

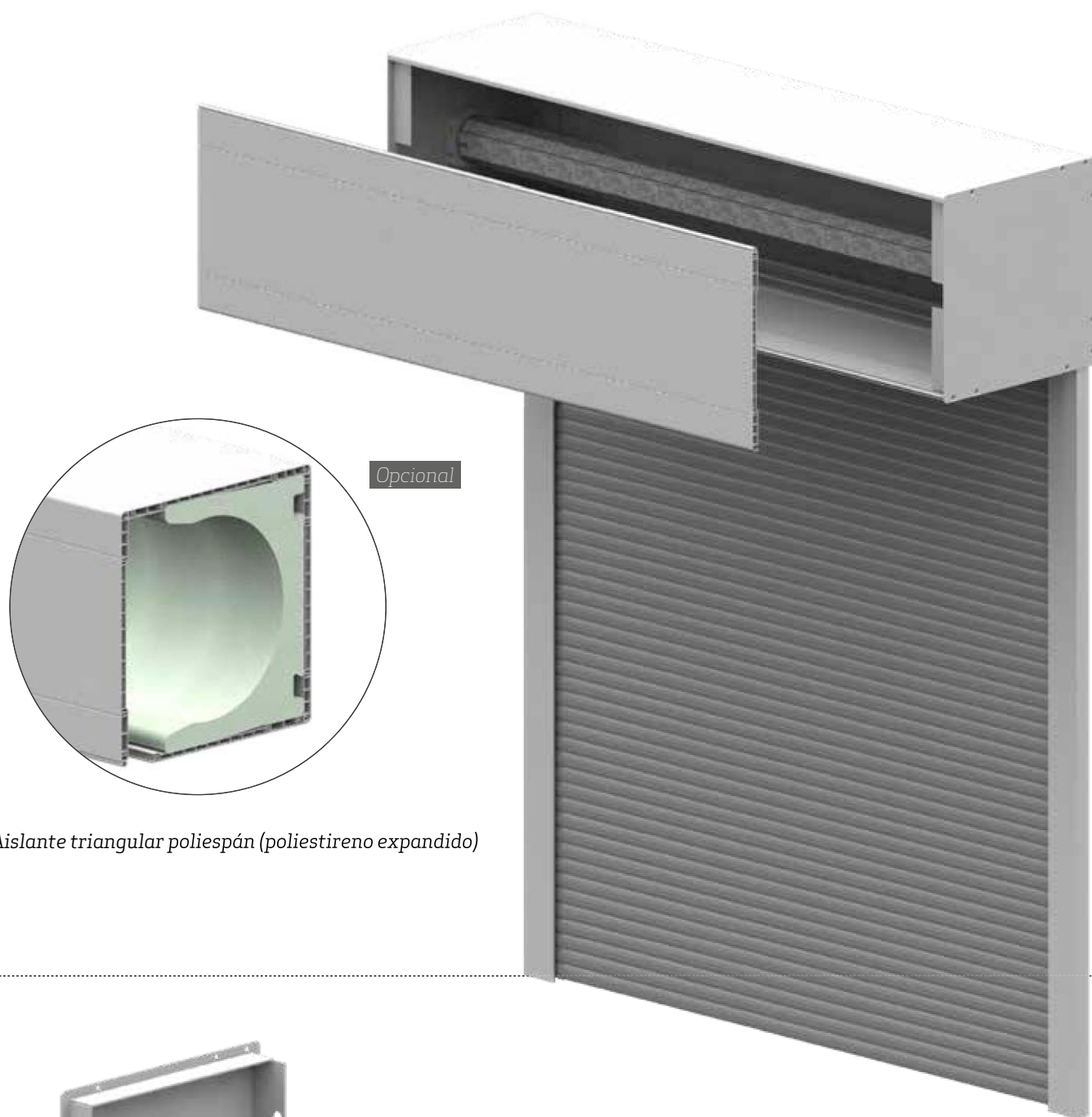
Sus dos tamaños disponibles permiten un mayor enrollamiento de lama por lo que es ideal para cubrir grandes espacios.

Su opción de lacado permite una integración óptima con el color de la carpintería.

La posibilidad de polyespan le confiere un mayor aislamiento térmico y acústico.



PRESENTACIÓN GENERAL



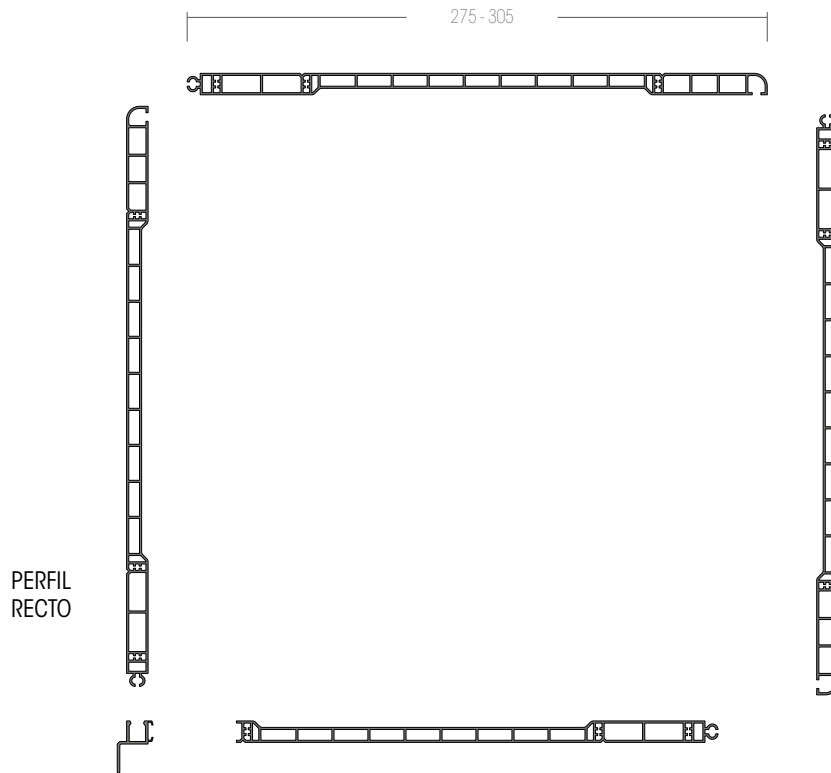
Opcional

Aislante triangular poliespán (poliestireno expandido)



LATERAL MAX

Tamaños disponibles
275 - 305



ENSAYOS



0,657 W/m²K
275



0,775 W/m²K
305

COEFICIENTE DE TRANSMISIÓN TÉRMICA

Valores extraídos del programa de simulación de coeficiente de transmisión térmica

ALTURAS DE PERSIANAS (con cajón incluido) Las dimensiones recomendadas por Persax son las indicadas en los datos técnicos de cada lama.

		TERMICUR 55	EC-60	BIOCLIM 45
275	E60	2,810	2,855	3,295
	E70	2,920	3,035	3,230
	E100	-	2,735	-
305	E60	3,525	3,635	3,325
	E70	3,690	3,815	3,230
	E100	-	3,515	-

		MINISEGUR 40	BLOCKALUM 39	BLOCKALUM 45	BLOCKALUM 60
275	E60	4,400	4,955	4,275	3,146
	E70	-	4,665	3,850	2,561
	E100	-	-	-	2,171
305	E60	5,200	-	-	3,796
	E70	-	-	-	3,276
	E100	-	-	-	2,886

CAJÓN MAX

ESTÁNDAR CON ACCESORIOS ALUMINIO

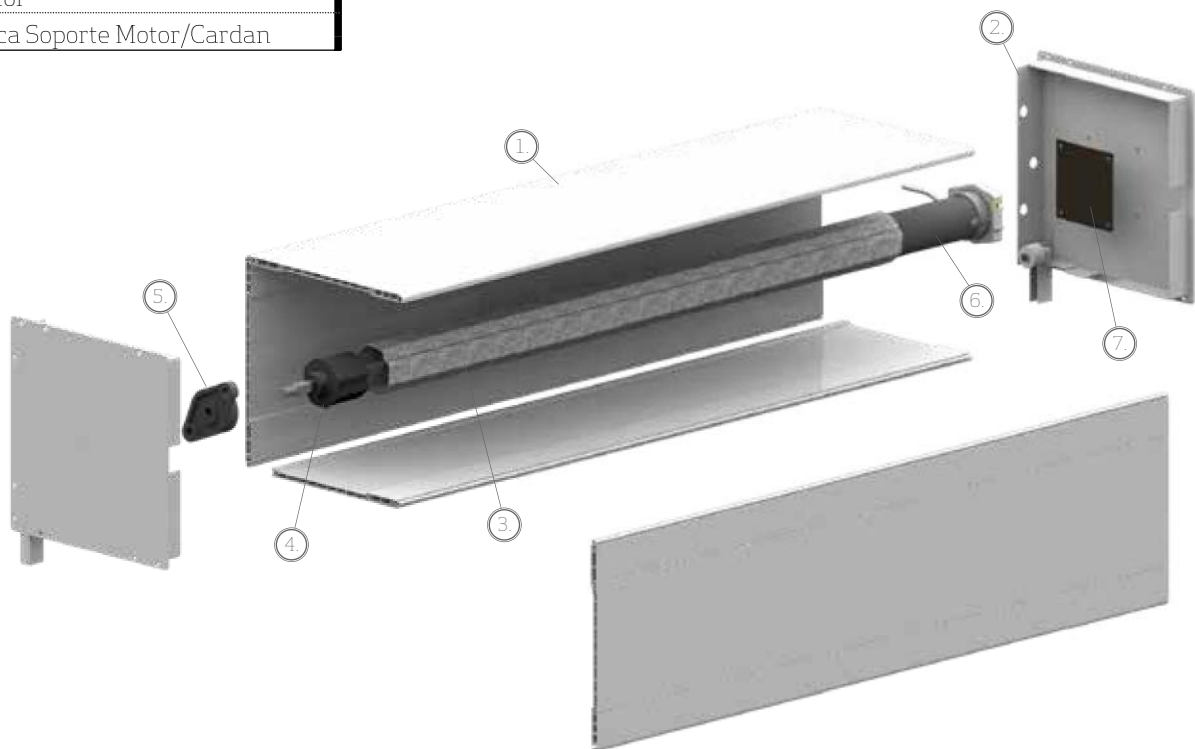
Todas las ventajas del cajón de PVC unido a la alta resistencia que aportan los accesorios en aluminio

lo convierten en una buena elección para su ventana.

Accesorios Motor

1.	Perfiles Max PVC
2.	Testero Lateral Max
3.	Eje
4.	Contera
5.	Rodamiento
6.	Motor
7.	Placa Soporte Motor/Cardan

Accesorios Comunes



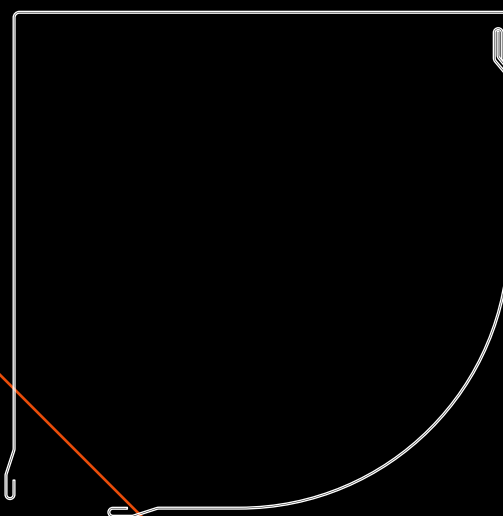
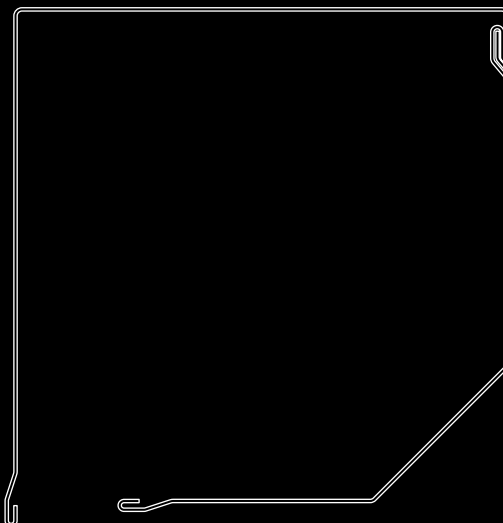
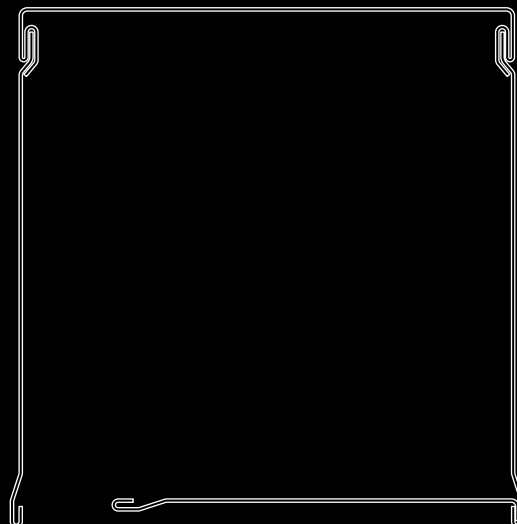
ALUMINIO PERFILADO / CAJONES

La versatilidad y el acabado del aluminio

Los cajones de aluminio 45° son muy fáciles de instalar. Sin obras de albañilería y especialmente recomendados para su montaje exterior.

Los cajones de aluminio poseen una amplia gama de tamaños que se adaptan a cualquier necesidad y además disponen de una completa gama de colores con la posibilidad de una completa integración con la carpintería consiguiendo con ello, una uniformidad en su vivienda.

Son especialmente recomendados para su instalación cuando la carpintería ya se encuentra presente.



PRESENTACIÓN GENERAL



45° 2 Partes



90° 4 Partes



2 Partes Curvo



AL 2 PARTES 45°

Tamaños disponibles
137-165-180-205-250-300



AL 4 PARTES 90°

Tamaños disponibles
137-165-180-205



AL 2 PARTES CURVO

Tamaños disponibles
137-165-180-205



SISTEMA COMPACTO MINI

LA SOLUCIÓN IDEAL PARA VENTANAS YA INSTALADAS

A la hora de instalar un cajón en una ventana ya instalada previamente, el cajón "mini" ofrece las siguientes ventajas:

- No requiere **ningún tipo de modificación en la parte interior de la vivienda** ya que todos los mecanismos excepto la cinta y el recogedor, van por fuera
- **Fácil instalación** ya que se instala directamente sobre la ventana.
- **No hay necesidad de hacer obras**
- Sistema **económico**
- Posibilidad de añadir una **mosquitera enrollable en su interior** (sólo disponible en los modelos de cajón de aluminio 2P 45° 165 y 180)



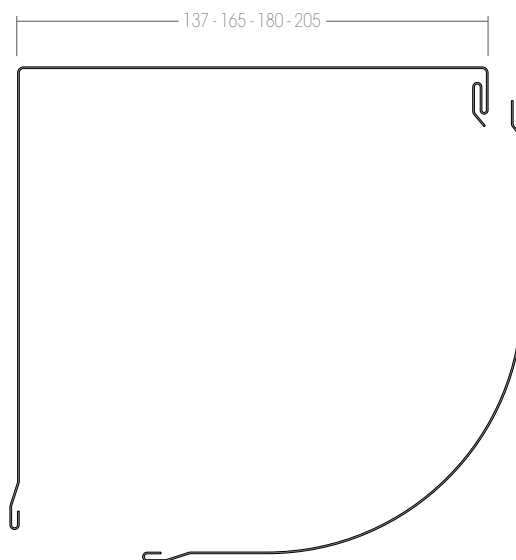
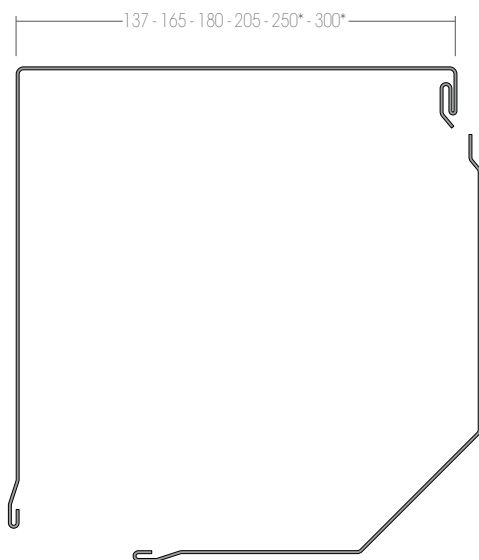
Vista Exterior



Vista Interior



ALUMINIO 2PY CURVO / DATOS TÉCNICOS



*solo compatible con Termicur 55, Segur EC-60 y Blockalum 60

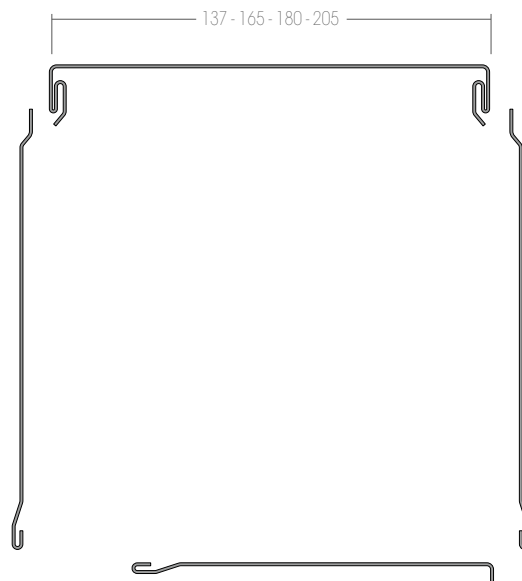
ALTURAS DE PERSIANAS (con cajón incluido) Las dimensiones recomendadas por Persax son las indicadas en los datos técnicos de cada lama.

		L-37	C-42	L-50
137	E40	1,400	1,020	0,985
	E60	1,325	0,895	0,885
165	E40	2,315	1,760	1,760
	E60	2,245	1,595	1,560
180	E40	2,815	2,240	2,125
	E60	2,700	2,115	2,075
205	E40	3,725	2,935	3,050
	E60	3,540	2,935	2,950

		MICRALUM 39	MINISAX 40	MINICUR 43	TERMILUM 45	TERMISAX 45	TERMICUR 45
137	E40	1,625	1,100	1,505	1,435	-	1,305
	E60	1,465	0,940	1,375	1,210	0,855	1,215
165	E40	2,625	1,890	2,150	2,490	-	2,235
	E60	2,470	1,770	2,385	2,270	1,560	2,100
180	E40	3,150	2,265	3,170	3,090	-	2,745
	E60	3,030	2,145	2,915	2,910	1,980	2,610
205	E40	4,305	3,050	4,390	4,010	-	3,580
	E60	4,150	2,890	4,175	3,830	2,725	3,445

		MINISEGUR 40	BLOCKALUM 39	BLOCKALUM 45	BIOCLIM 45
137	E40	-	-	-	-
	E60	0,980	1,180	0,940	-
165	E40	-	-	-	-
	E60	1,690	2,035	1,720	-
180	E40	-	-	-	-
	E60	2,145	2,460	2,110	1,520
205	E60	3,130	3,315	2,890	2,120
	E70	-	-	2,605	-
250	E60	-	5,010	4,485	-
	E70	-	4,930	4,250	-

		TERMICUR 55	SEGUR EC-60	BLOCKALUM 60	BIOCLIM 45
250	E60	2,565	2,230	-	3,555
	E70	2,290	2,350	2,405	3,460
	E100	-	2,770	2,015	-
300	E60	4,155	4,260	-	-
	E70	4,265	4,500	-	-
	E100	-	4,140	3,560	-



ALTURAS DE PERSIANAS (con cajón incluido) *Las dimensiones recomendadas por Persax son las indicadas en los datos técnicos de cada lama.*

		L-37	C-42	L-50
137	E40	1,400	1,020	0,985
	E60	1,325	0,895	0,885
165	E40	2,315	1,760	1,760
	E60	2,245	1,595	1,560
180	E40	2,815	2,240	2,125
	E60	2,700	2,115	2,075
205	E40	3,725	2,935	3,050
	E60	3,540	2,935	2,950

		MICRALUM 39	MINISAX 40	MINICUR 43	TERMILUM 45	TERMISAX 45	TERMICUR 45
137	E40	1,625	1,100	1,505	1,435	-	1,305
	E60	1,465	0,940	1,375	1,210	0,855	1,215
165	E40	2,625	1,890	2,150	2,490	-	2,235
	E60	2,470	1,770	2,385	2,270	1,560	2,100
180	E40	3,150	2,265	3,170	3,090	-	2,745
	E60	3,030	2,145	2,915	2,910	1,980	2,610
205	E40	4,305	3,050	4,390	4,010	-	3,580
	E60	4,150	2,890	4,175	3,830	2,725	3,445

		MINISEGUR 40	BLOCKALUM 39	BLOCKALUM 45	BIOCLIM 45
137	E40	-	-	-	-
	E60	0,980	1,180	0,940	-
165	E40	-	-	-	-
	E60	1,690	2,035	1,720	-
180	E40	-	-	-	-
	E60	2,145	2,460	2,110	1,520
205	E60	3,130	3,315	2,890	2,120
	E70	-	-	2,605	-
250	E60	-	5,010	4,485	-
	E70	-	4,930	4,250	-

CAJONES ALUMINIO

ALUMINIO 2P 45° Y CURVO

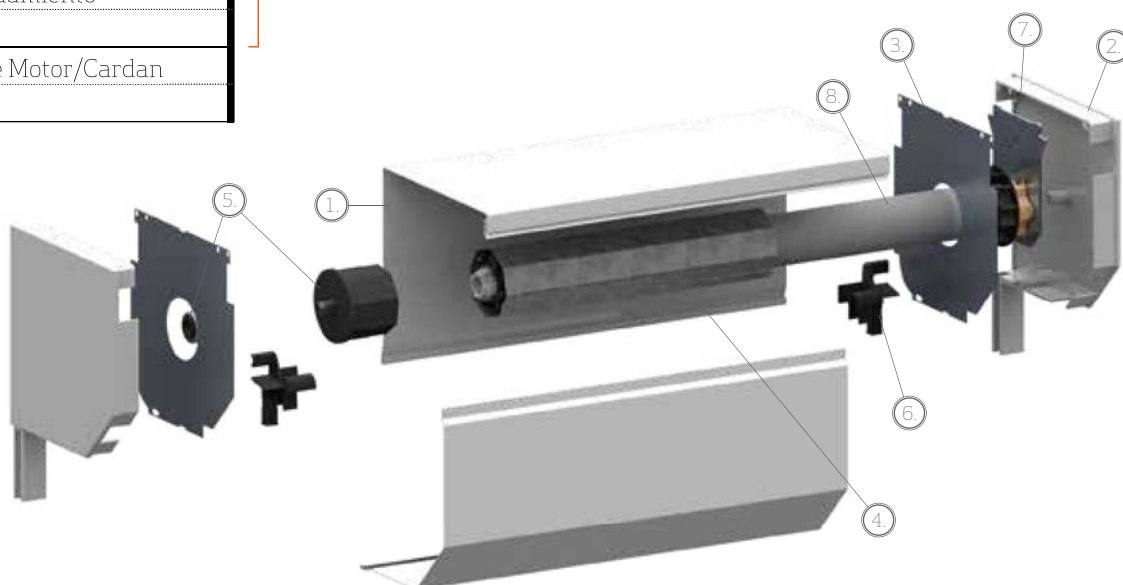
La combinación más extendida del mercado. Combina la sencillez de instalación con la versatilidad de los accesorios de aluminio.

Resulta especialmente indicada para su instalación cuando la ventana no dispone inicialmente de persiana.

Accesorios Motor

1.	Perfiles Al 45°
2.	Testero Lateral Al 45°
3.	Placa Contención Metálica
4.	Eje
5.	Contera y Rodamiento
6.	Embudo
7.	Placa Soporte Motor/Cardan
8.	Motor

Accesorios Comunes

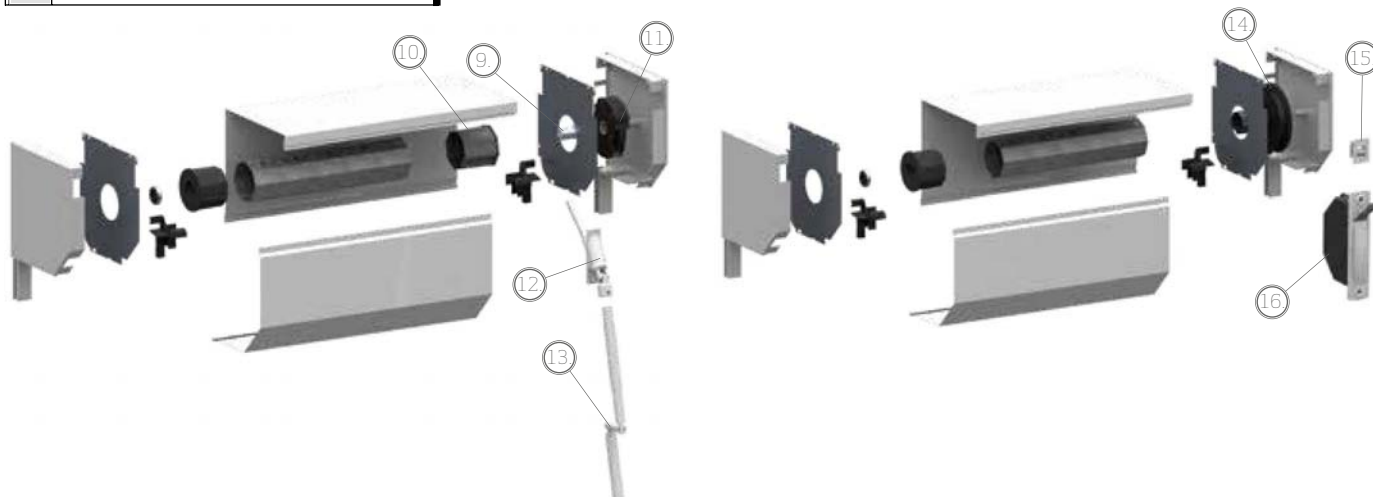


Accesorios Cardan

9.	Inserto Zamak
10.	Contera Zamak
11.	Mecanismo Cardan
12.	Snodo Cardan
13.	Manivela

Accesorios Recogedor / Cinta

14.	Disco
15.	Pasacinta
16.	Recogedor



CAJONES ALUMINIO

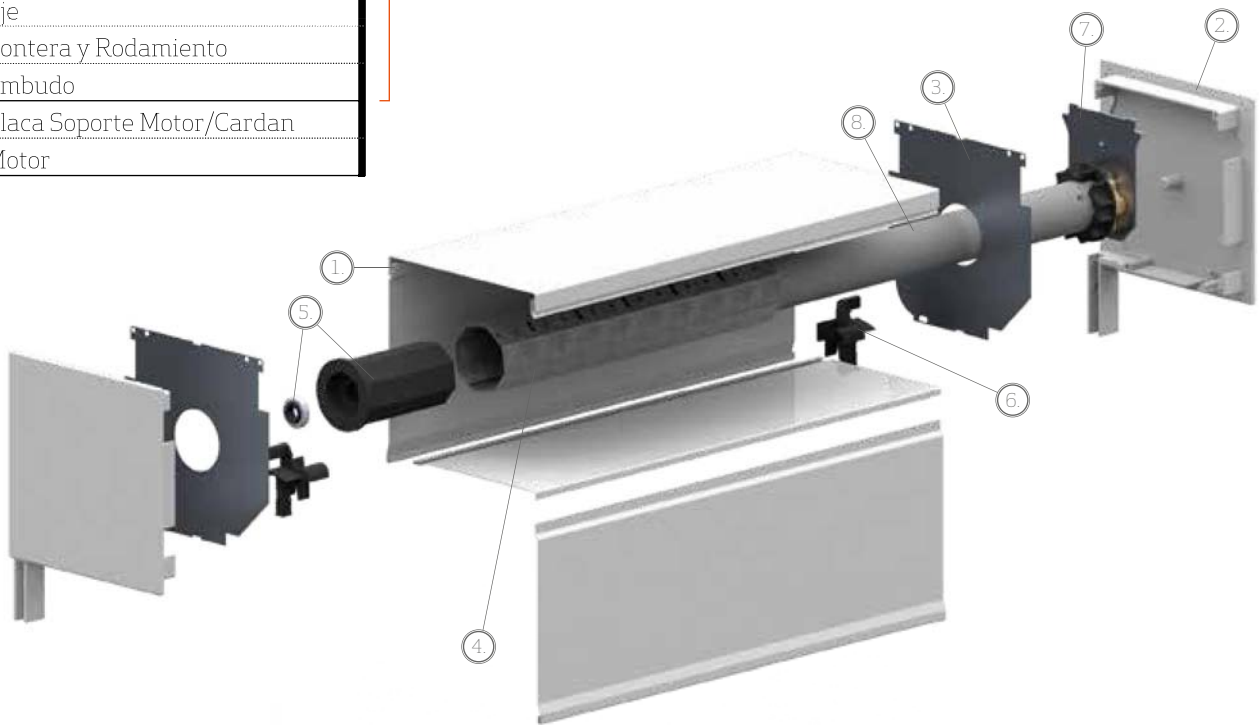
ALUMINIO 4P 90°

Una combinación igualmente efectiva y una de las más extendidas del mercado.

Accesorios Motor

1.	Perfiles Al 90°
2.	Testero Lateral Al 90°
3.	Placa Contención Metálica
4.	Eje
5.	Contera y Rodamiento
6.	Embudo
7.	Placa Soporte Motor/Cardan
8.	Motor

Accesorios Comunes

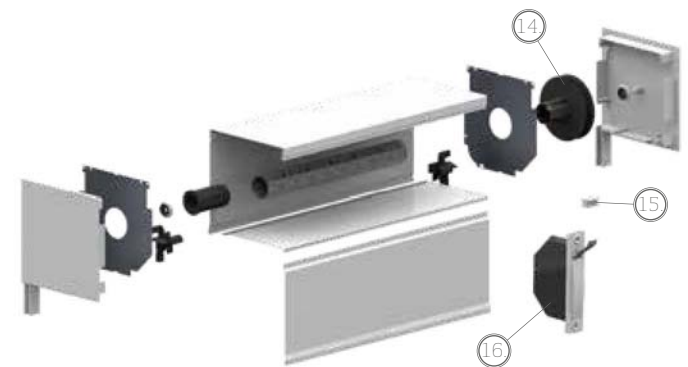
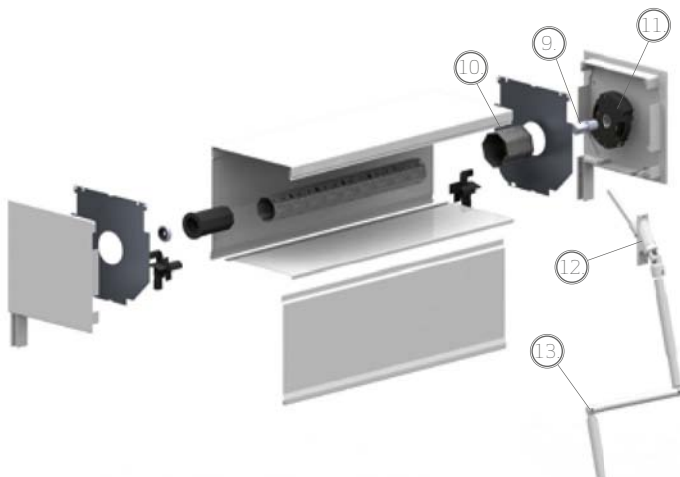


Accesorios Cardan

9.	Inserto Zamak
10.	Contera Zamak
11.	Mecanismo Cardan
12.	Snodo Cardan
13.	Manivela

Accesorios Recogedor / Cinta

14.	Disco
15.	Pasacinta
16.	Recogedor

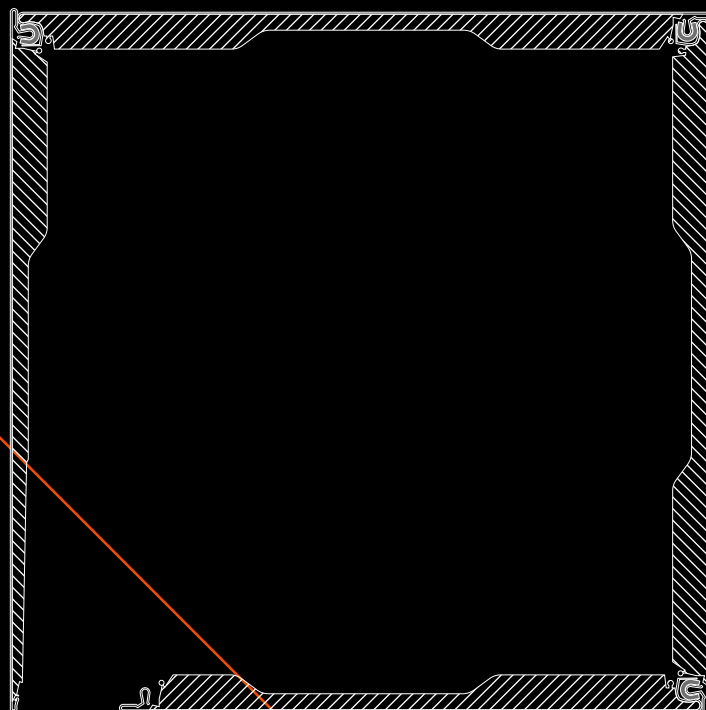
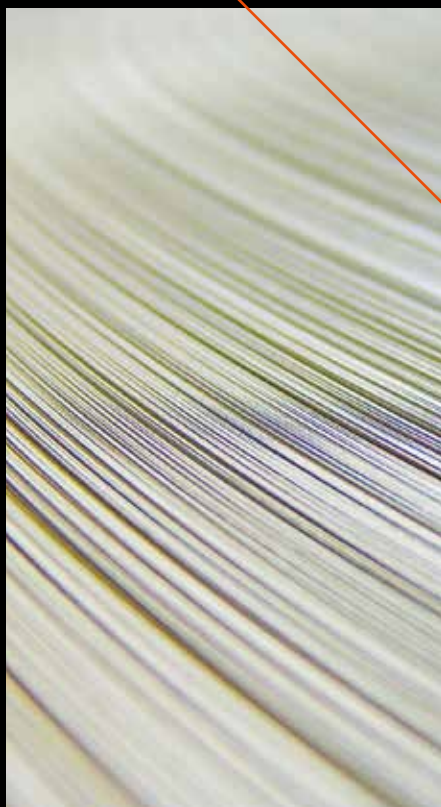


Aislamiento y versatilidad de acabados en un solo producto

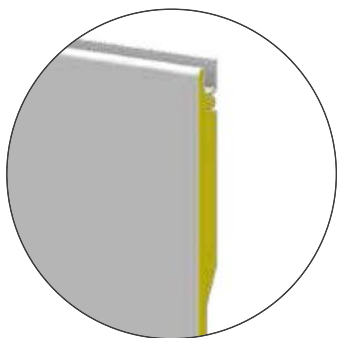
El cajón Polibox ofrece unos buenos valores de aislamiento acústico y térmico gracias a sus perfiles rellenos de poliuretano.

Como novedad, el sistema Polibox posee un perfil de PVC que limita la transmisión térmica entre las partes de aluminio.

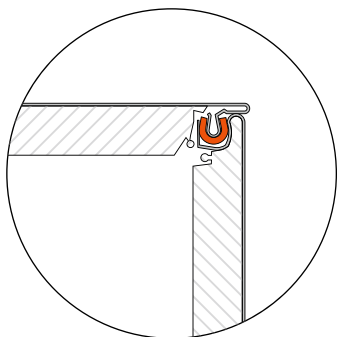
Además dispone de una completa gama de colores que posibilita una completa integración con la carpintería consiguiendo con ello, una uniformidad en su vivienda.



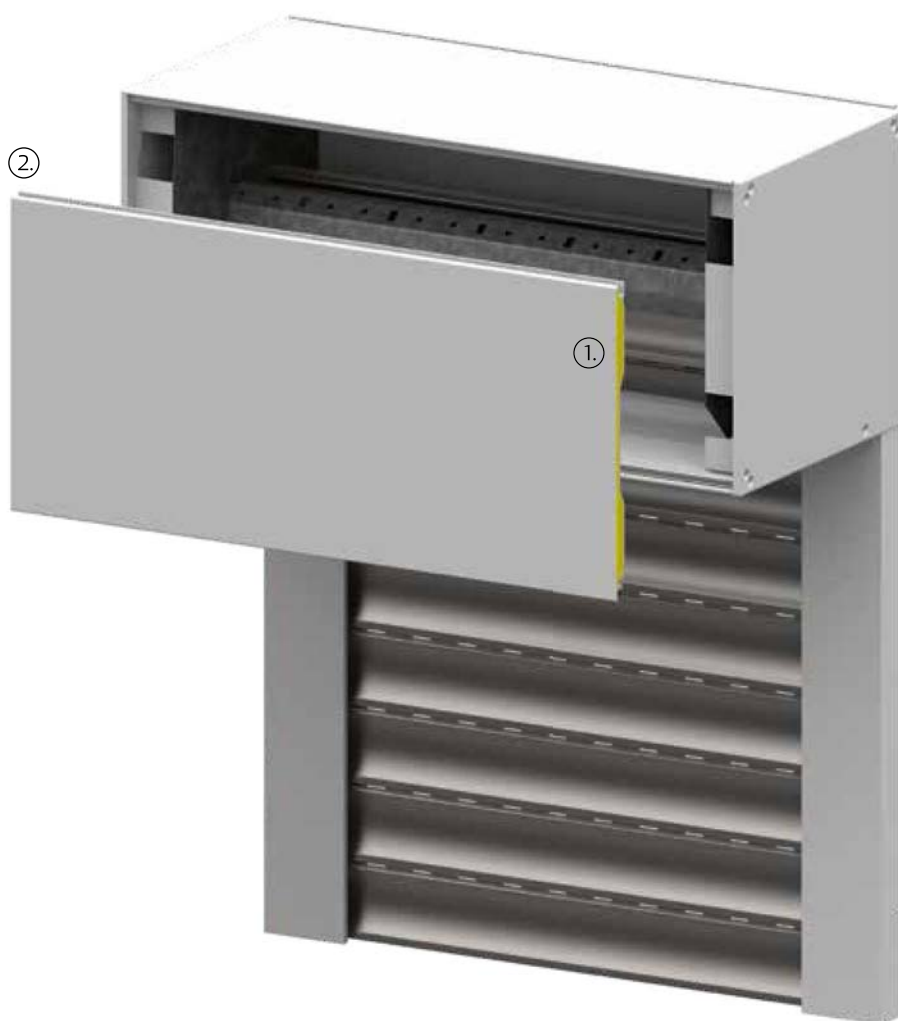
PRESENTACIÓN GENERAL



1. Relleno de Poliuretano en los 4 perfiles (Aislante)

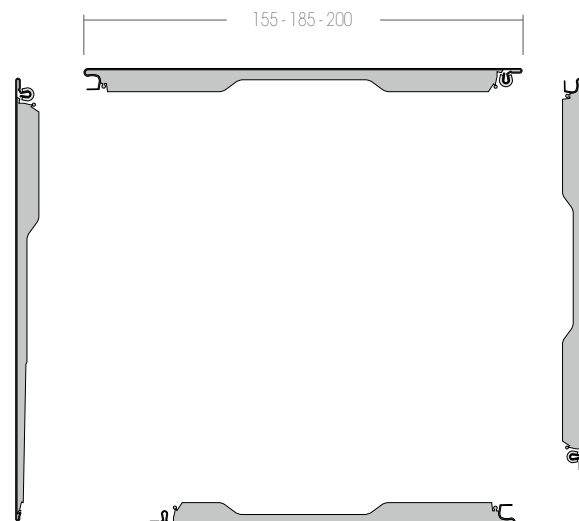


2. Perfil de PVC
(limita la transmisión térmica entre los perfiles)

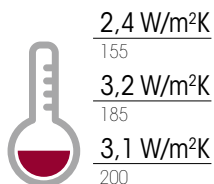


LATERAL ALUMINIO

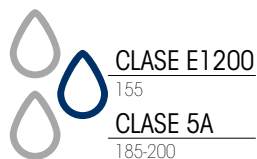
Tamaños disponibles
155 - 185 - 200



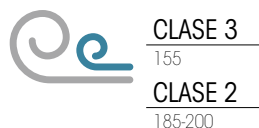
ENSAYOS



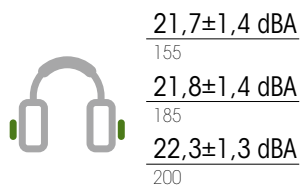
COEFICIENTE DE TRANSMISIÓN TÉRMICA



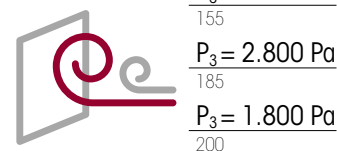
ESTANQUEIDAD AL AGUA



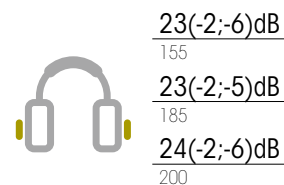
PERMEABILIDAD AL AIRE



AISLAMIENTO ACÚSTICO R_w



RESISTENCIA AL VIENTO



AISLAMIENTO ACÚSTICO R_a

ALTURAS DE PERSIANAS (con cajón incluido) *Las dimensiones recomendadas por Persax son las indicadas en los datos técnicos de cada lama*

		L-37	C-42	L-50
155	E40	1,865	1,375	1,250
	E60	1,605	1,205	1,200
185	E40	2,745	2,075	2,080
	E60	2,485	1,865	1,930
200	E40	3,315	2,720	2,495
	E60	3,090	2,470	2,445

		MICRALUM 39	MINISAX 40	MINICUR 43	TERMILUM 45	TERMISAX 45	TERMICUR 45
155	E40	1,955	1,360	1,775	1,810	-	1,550
	E60	1,795	1,200	1,605	1,585	1,100	1,370
185	E40	2,880	2,070	2,660	2,690	-	2,345
	E60	2,725	1,910	2,490	2,510	1,850	2,165
200	E40	3,560	2,525	3,530	3,155	-	2,945
	E60	3,400	2,365	3,400	3,065	2,315	2,720

		MINISEGUR 40	BLOCKALUM 39	BLOCKALUM 45	BIOCLIM 45
155	E40	-	-	-	-
	E60	1,240	1,445	1,145	-
185	E40	-	-	-	-
	E60	1,990	2,300	2,025	-
200	E40	-	-	-	-
	E60	2,485	2,855	2,365	1,635

CAJONES ALUMINIO

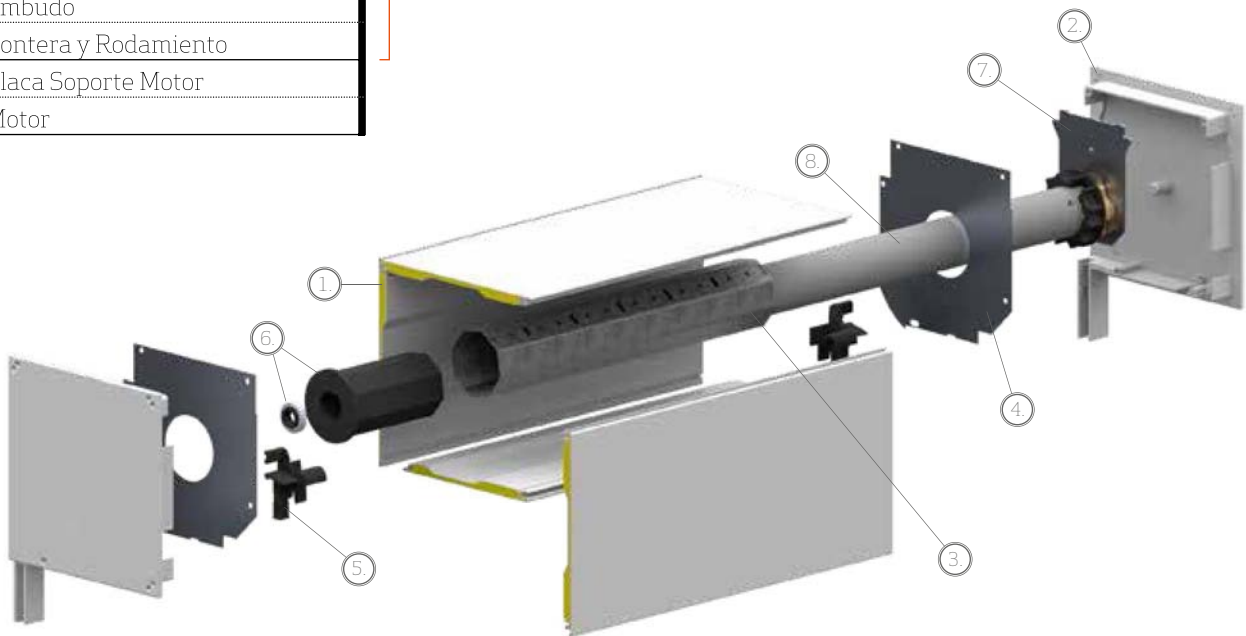
ALUMINIO POLIBOX

Cajón de Aluminio relleno de espuma de poliuretano que dota al sistema de un aislamiento extra.

Accesorios Motor

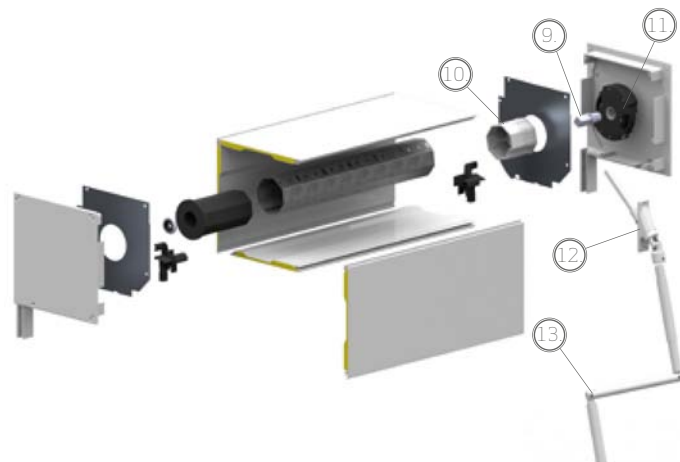
1.	Perfiles Cajón Polibox
2.	Testero Lateral Polibox
3.	Eje
4.	Placa Contención
5.	Embudo
6.	Contera y Rodamiento
7.	Placa Soporte Motor
8.	Motor

Accesorios Comunes



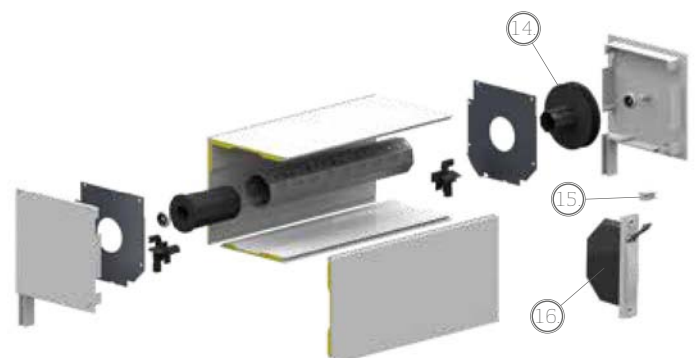
Accesorios Cardan

9.	Inserto Zamak
10.	Contera Zamak
11.	Mecanismo Cardan
12.	Snodo Cardan
13.	Manivela



Accesorios Recogedor / Cinta

14.	Disco
15.	Pasacinta
16.	Recogedor



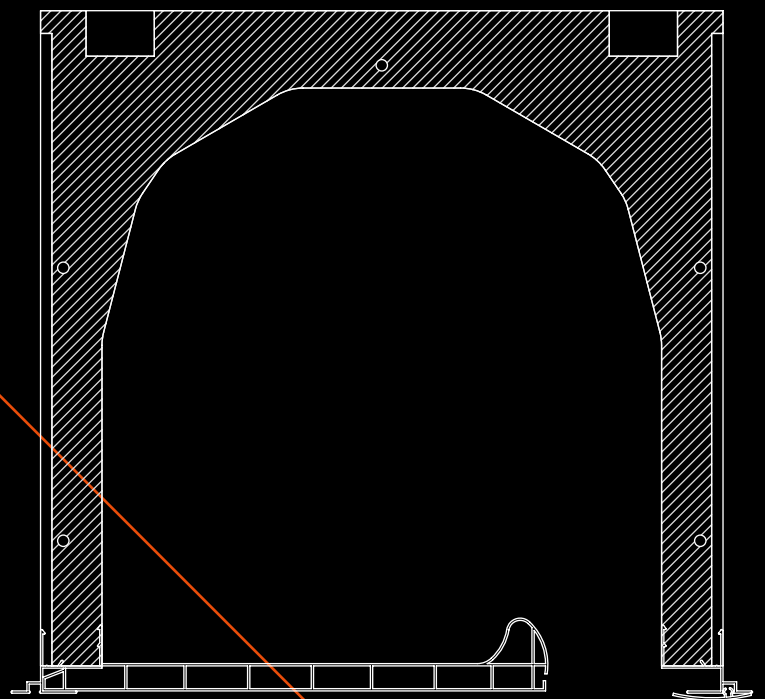
La evolución del cajón de obra tradicional

El nuevo cajón Túnel es la evolución del tradicional cajón de obra.

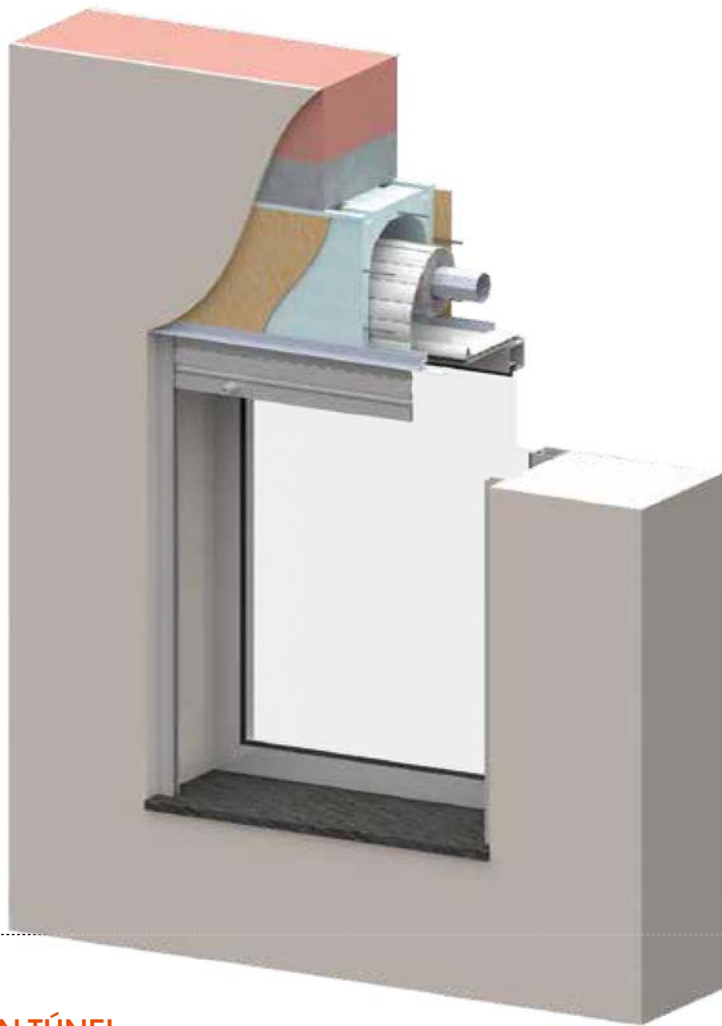
Gracias a su particular estructura de poliexpán, el cajón Túnel ofrece un excelente aislamiento térmico y acústico.

Además, por su especial estructura, se integra en la pared, quedando oculto a la vista.

Otra de sus ventajas es la gran capacidad de enrollamiento por lo que está especialmente indicado para persianas de grandes dimensiones que son incompatibles con cajones compactos tradicionales.



PRESENTACIÓN GENERAL

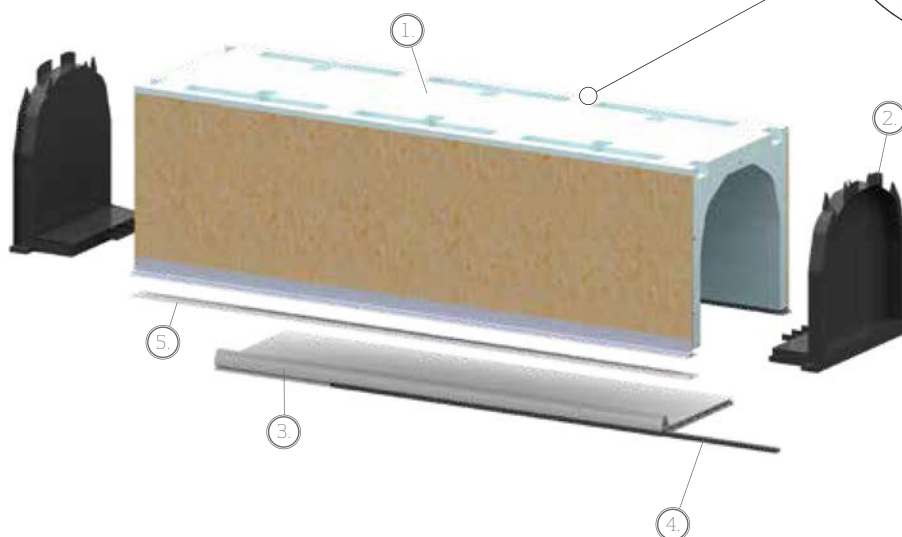
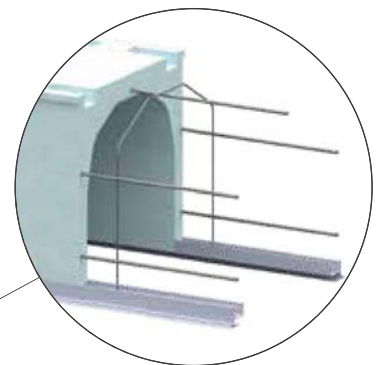


CAJÓN TÚNEL

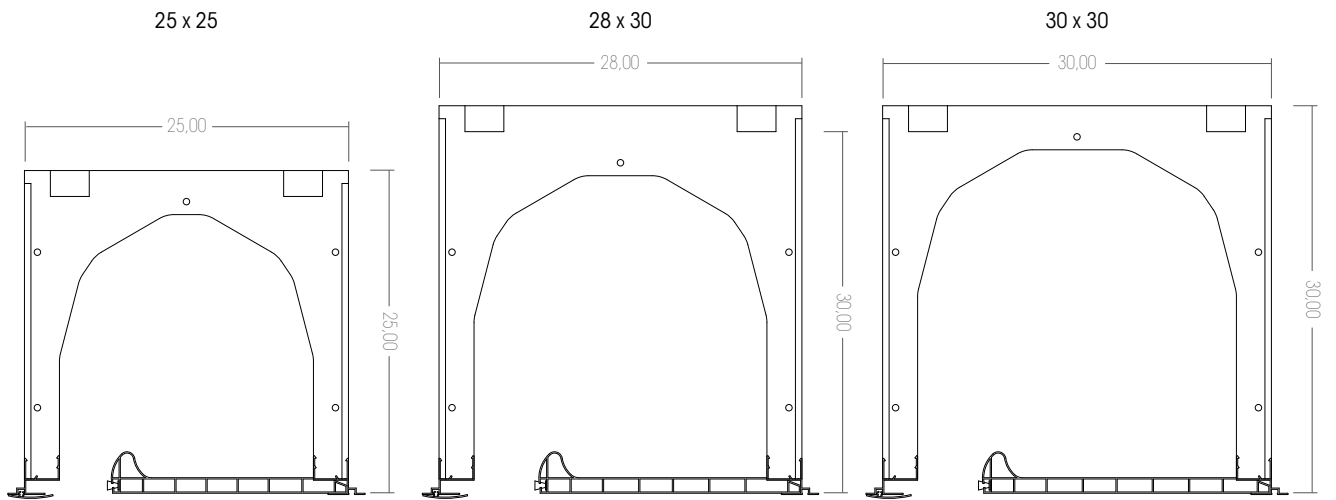
Componentes principales

1.	Cofre Poliestireno
2.	Lateral
3.	Perfil inferior PVC
4.	Felpudo
5.	Embellecedor inferior PVC

Estructura Interior Reforzada



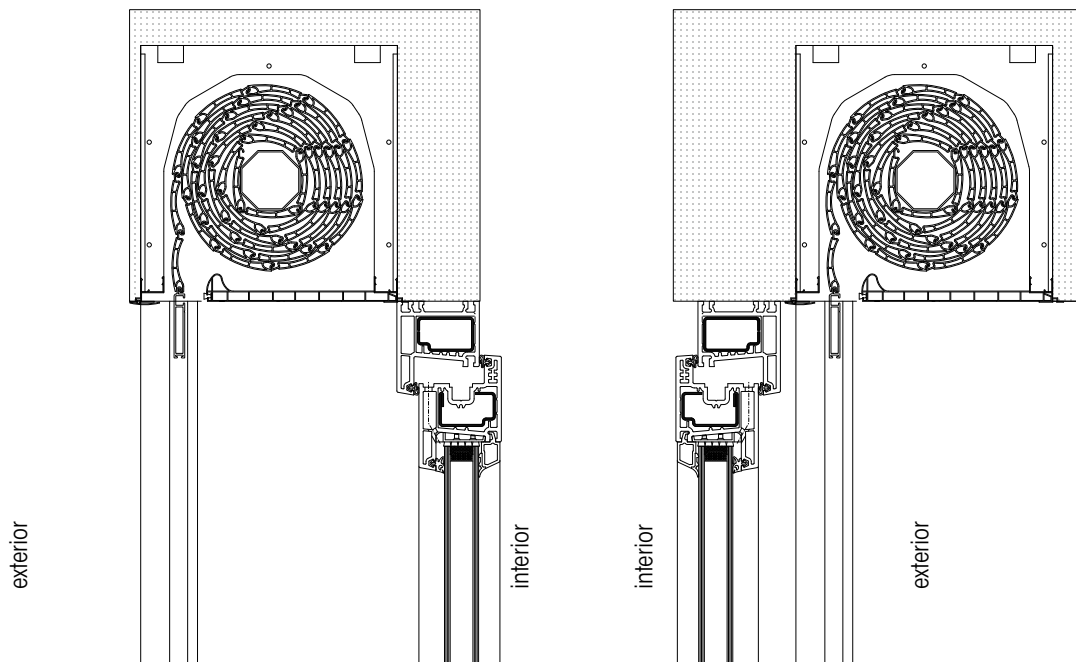
TÚNEL / DATOS TÉCNICOS



TIPOS DE INSTALACIÓN

REGISTRO INTERIOR

REGISTRO EXTERIOR



GUÍAS - EMBUDOS



H-25

111742	JGO EMBUDO TRADI-TUNEL L9
--------	---------------------------



H-40

111742	JGO EMBUDO TRADI-TUNEL L9
--------	---------------------------



S-46X22

111702	JGO EMBUDO TRADI PATA 11
111704	PATA TRADI IZQUIERDA 19
111705	PATA TRADI DERECHA 19



S-46X26

111703	JGO EMBUDO TRADI ZEDER LAMA 16
111704	PATA TRADI IZQUIERDA 19
111705	PATA TRADI DERECHA 19

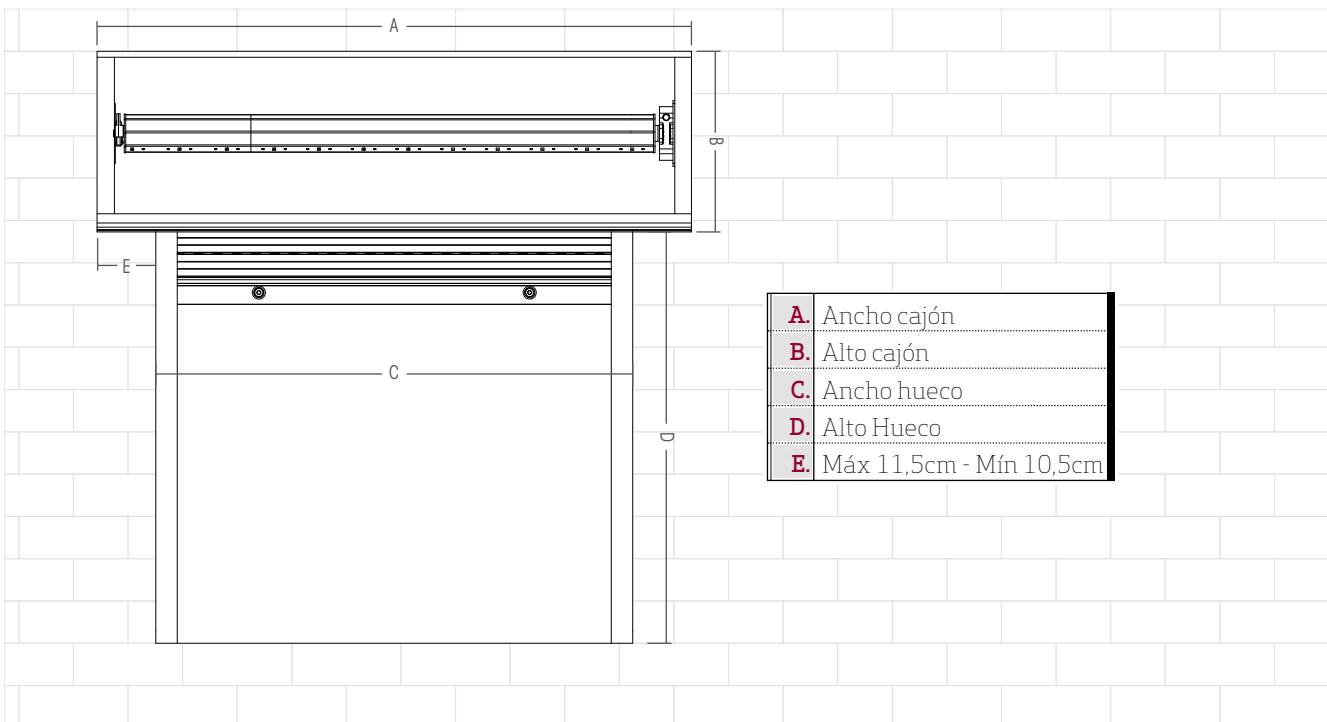
TÚNEL / ALTURA CAJÓN + LAMAS

		L-37	C-42	L-50	EXPO	ARAGON	BERNA	SEVILLA	PARIS	MÁLAGA
25x25	E60	3,105	2,435	2,545	1,330	1,825	1,345	1,650	1,900	1,990
28x30	E60	3,930	2,945	3,045	1,740	2,190	1,495	1,910	2,225	2,520
30x30	E60	4,745	3,830	4,095	2,340	3,135	1,940	2,480	2,940	3,480

		MICRALUM 39	MINISAX 40	MINICUR 43	TERMISAX 45	TERMILUM 45	TERMICUR 45	TERMICUR 55
25x25	E60	3,450	2,335	3,240	2,095	3,340	2,950	1,685
28x30	E60	4,245	3,265	4,015	2,775	4,375	3,855	2,285
30x30	E60	5,415	3,865	5,425	3,675	5,270	4,620	2,890

		MINISEGUR 40	SEGUR EC-60	BLOCKALUM 39	BLOCKALUM 45	BIOCLIM 45
25x25	E60	2,655	1,690	2,780	2,465	1,590
28x30	E60	3,425	2,100	3,780	3,170	2,600
30x30	E60	4,105	2,520	4,360	3,690	3,080

GUÍA DE DIMENSIONES





ACCESORIOS

CAJÓN TÚNEL

El cajón túnel solo está disponible en nuestra opción motor.

Accesorios Motor

1.	Eje 60
2.	Eje Telescópico 60
3.	Contera
4.	Placa Soporte + Rodamiento
5.	Motor
6.	Placa Soporte Motor/Cardan

Accesorios Comunes



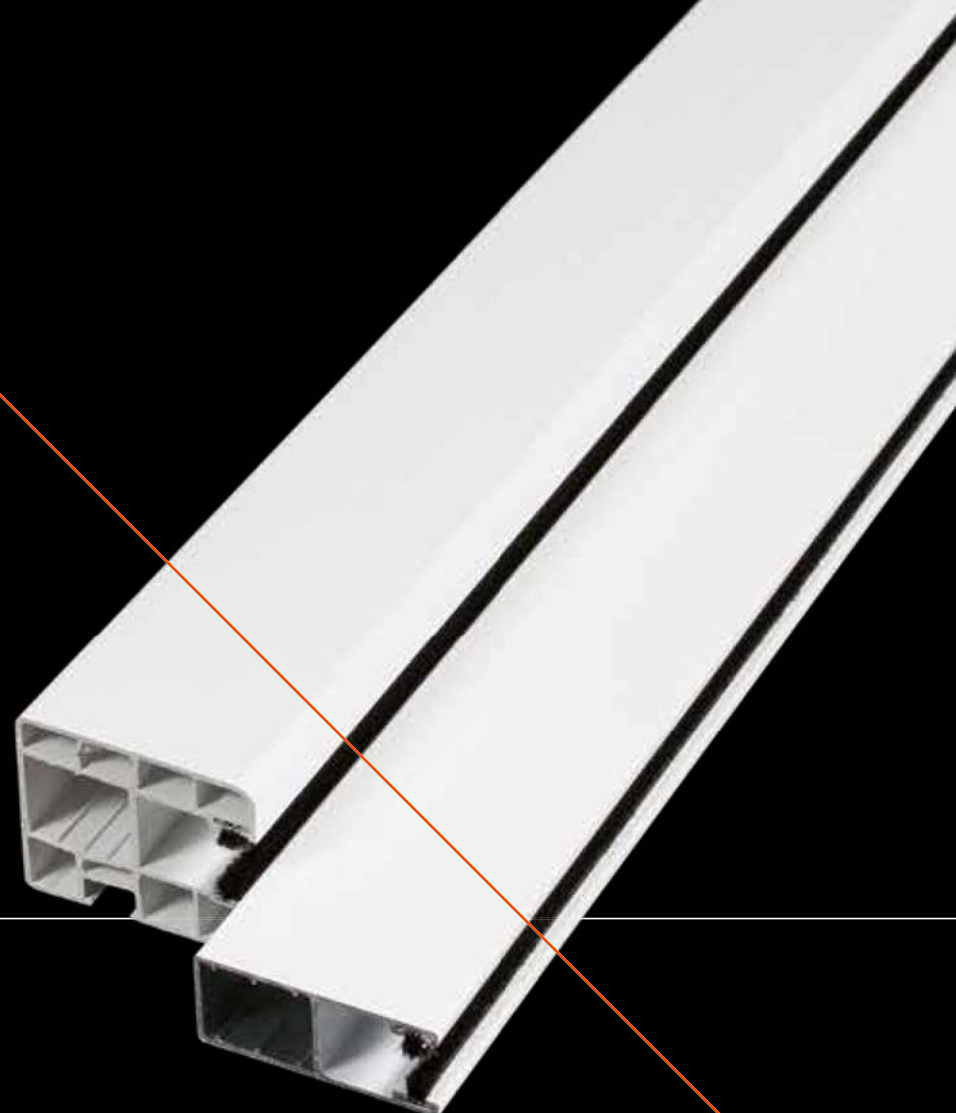
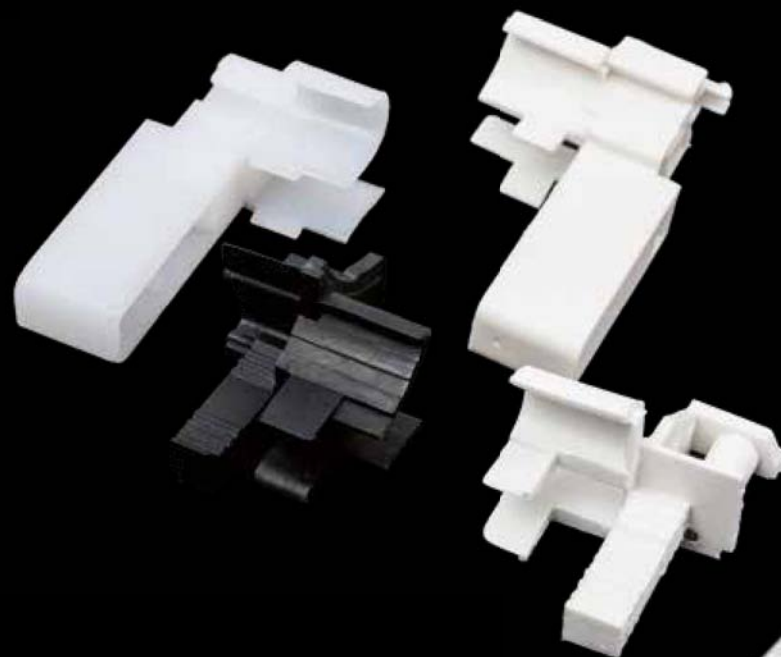
Solo compatible con **motor**

GUÍAS Y EMBUDOS / ACCESORIOS

Adaptabilidad a cualquier situación y material

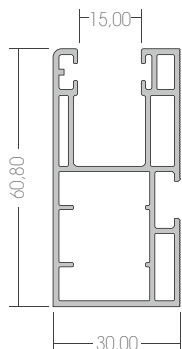
Una persiana no está completa sin la presencia de las guías. Dichas guías proporcionan estabilidad y rigidez a la persiana además de conducirla por su recorrido.

Fabricadas tanto en PVC como en Aluminio de extrusión, las guías Persax se adaptan a cualquier situación.

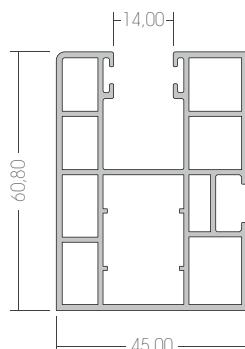


GUÍAS EN PVC

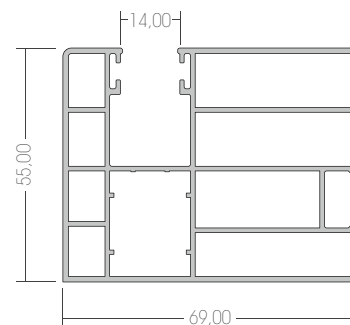
PVC 30x60



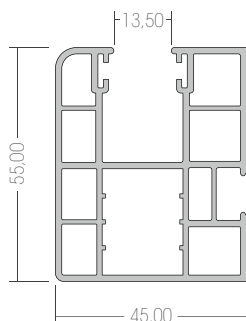
PVC 45x60



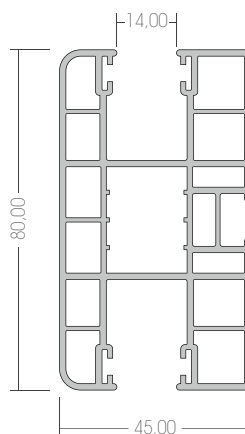
PVC 55x68



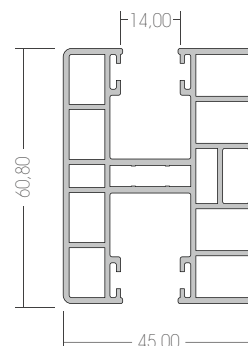
PVC 55x45 PX



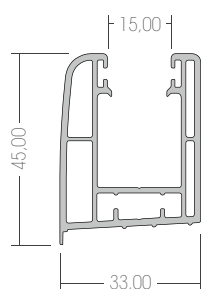
PVC Doble Compacto 45 PX



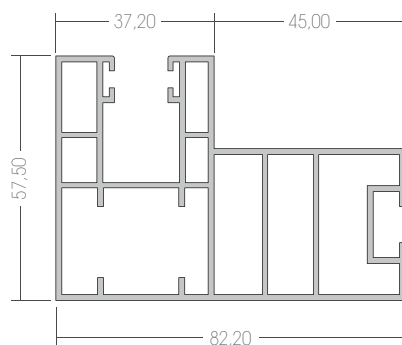
PVC Doble 45x60



PVC 33x45

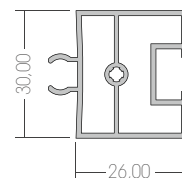


PVC A8

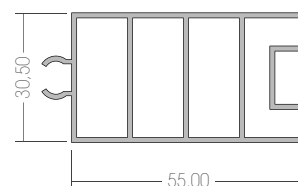


PVC Suplementos

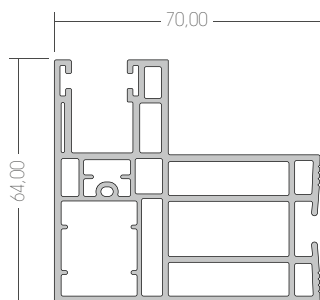
30x26*



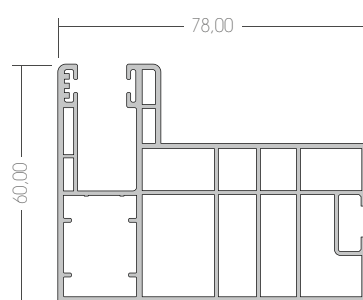
55x30*



PVC A70



PVC 78x60

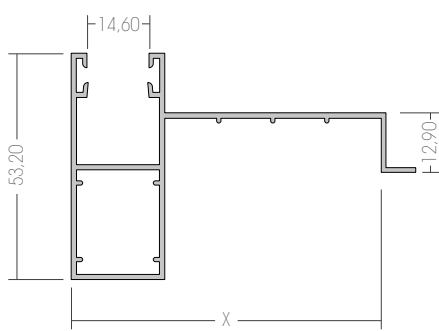


*No es compatible con guía de PVC 30x60

Las ilustraciones de guías expuestas pueden tener variaciones

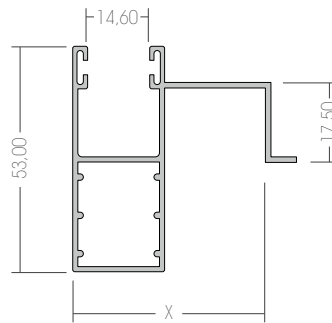
AL E

X: 7, 8, 10 y 12



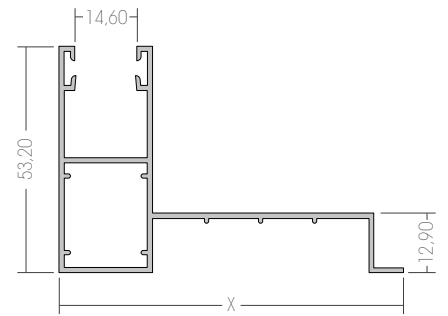
AL E PR

X: 5, 8, 10



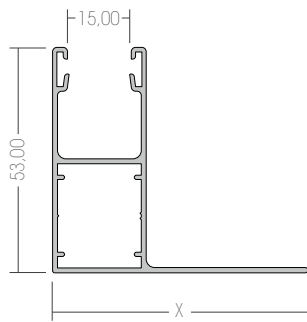
AL S

X: 5, 7, 8, 10, 12



AL HSL-25

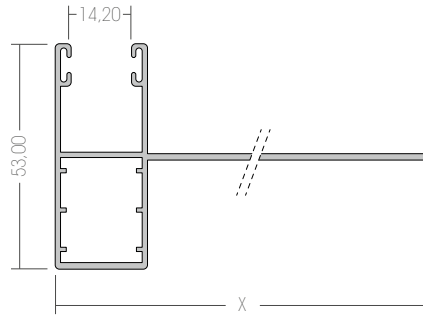
X: 4, 6, 9, 12, 16



AL HSLE-25

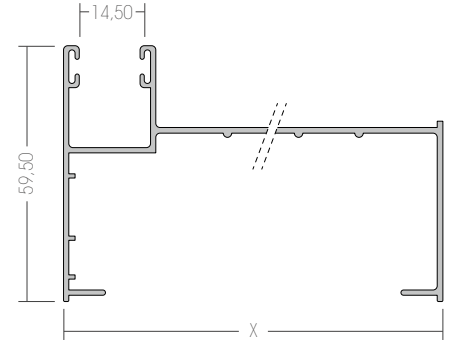
X: 9 y 12

Las // representan un acortamiento del dibujo



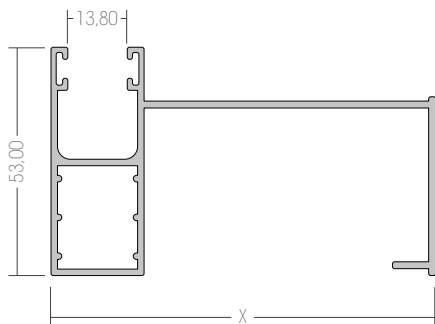
AL HSLA-25 P9,3/10

X: 9,3, 10



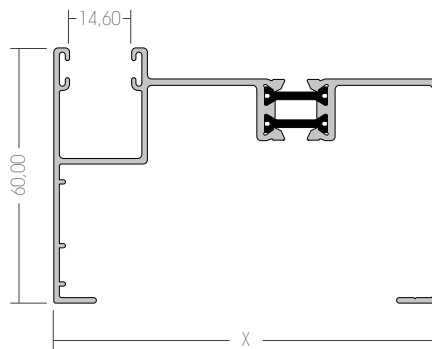
AL HSLA-25

X: 12, 13.5, 15.5, 18



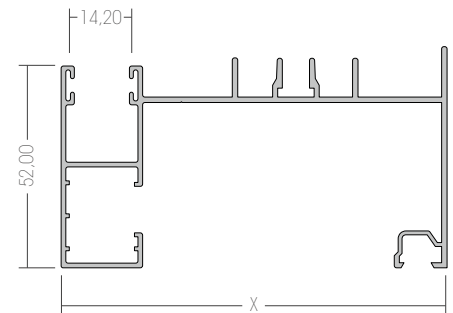
AL HSLA-25 con Rotura

X: 10, 12, 14.5, 15.5, 17.5



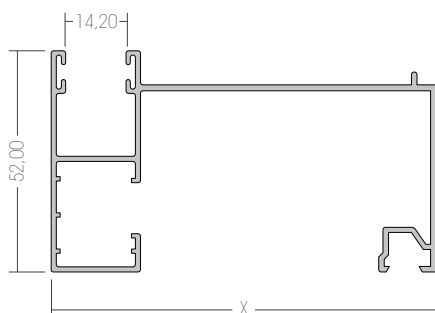
AL Marco Triana

X: 12, 13.5



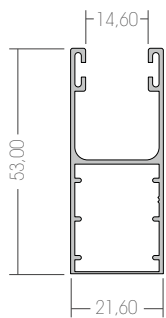
AL Triana

12, 13, 15.5

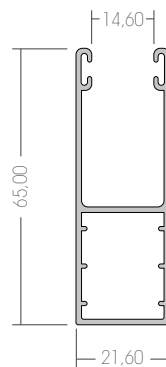


GUÍAS EN ALUMINIO

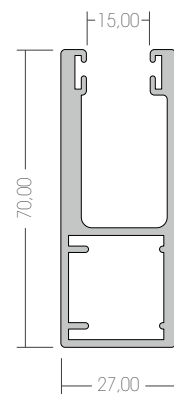
AL H-25



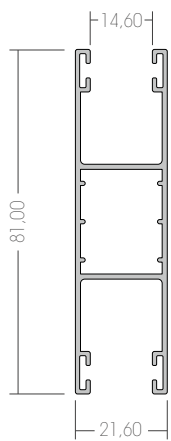
AL H-40



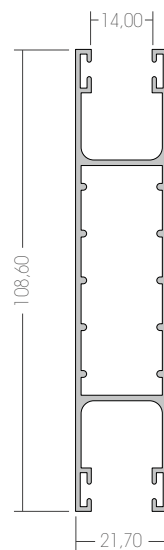
AL Seguridad HB



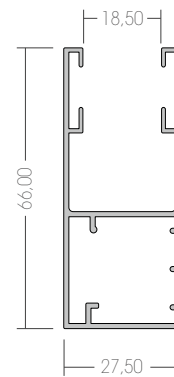
AL DOBLE 1T



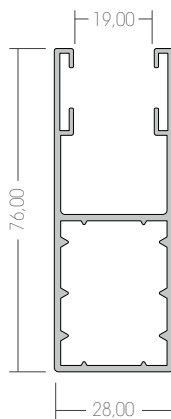
AL DOBLE 2T



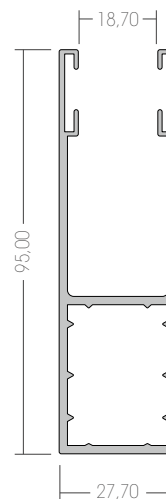
AL HC-66



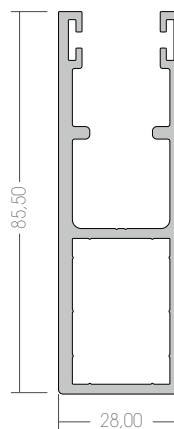
AL H-76



AL H-95



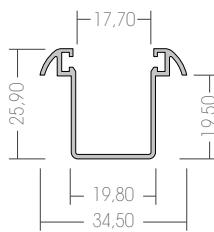
AL EXTREME



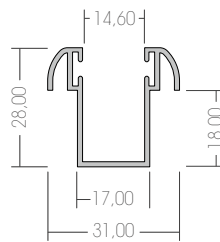
Las ilustraciones de guías expuestas pueden tener variaciones

GUÍAS EN ALUMINIO PARA OBRA

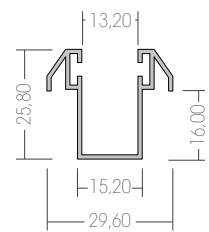
AL EX-A



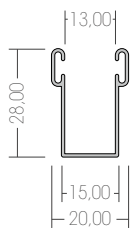
AL EX-B



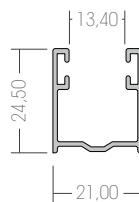
EX-N



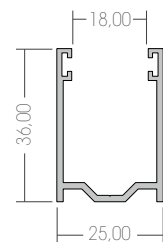
AL HF



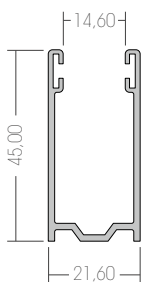
AL S-25



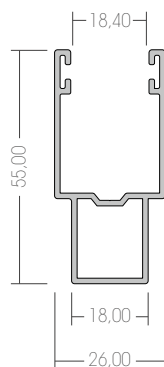
AL S-36



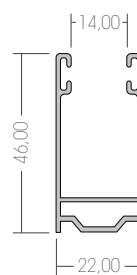
AL S-40



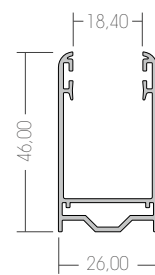
AL SE-55



AL S 46x22

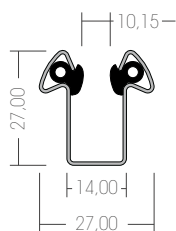


AL S 46x26

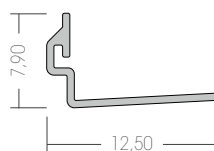


PERFILES EN ALUMINIO

AL PF/N

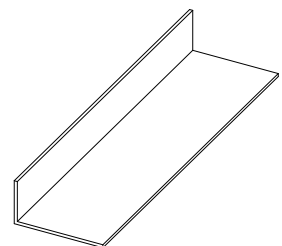


AL Angulo Cajón PVC

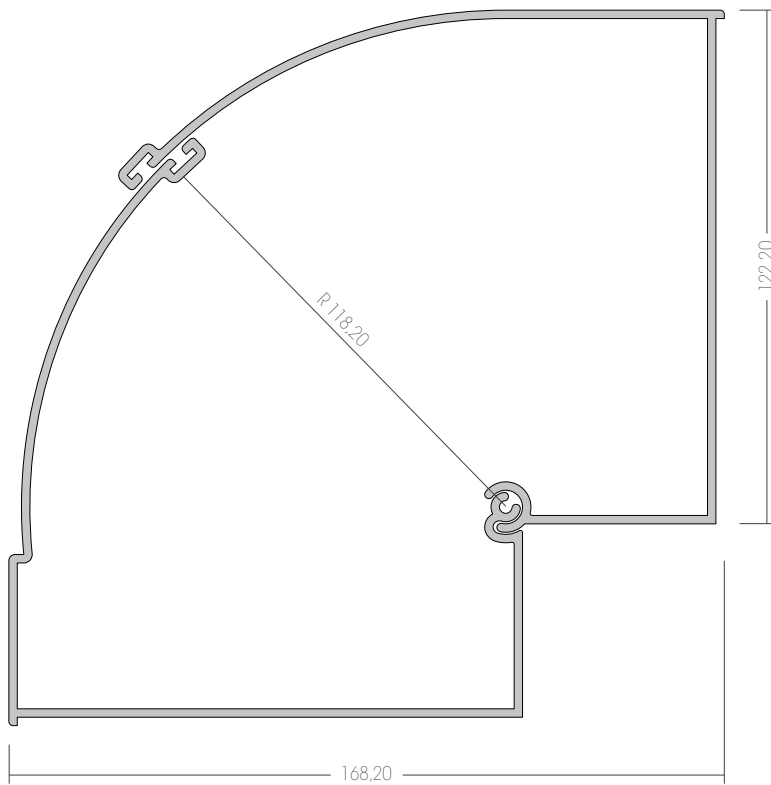


E 1:1

AL Angulo 20x40

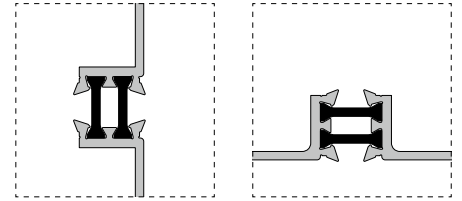


AL Esquinero Regulable

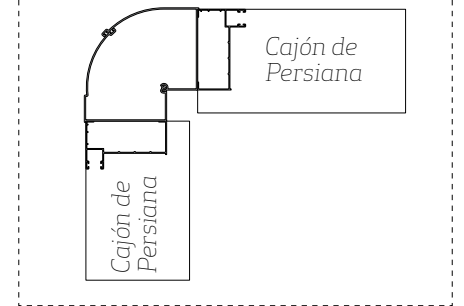


AL Esquinero Reg. Rotura

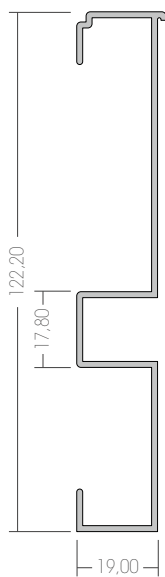
Disponible en versión con rotura de puente térmico



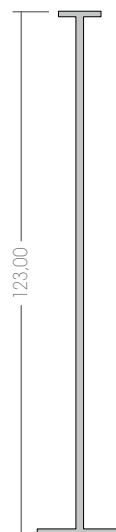
Esquema colocación Esquinero Regulable



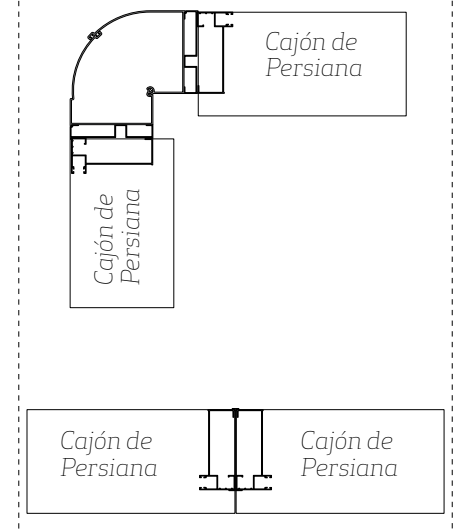
AL Prolongador Esquinero



AL Unión P12



Esquema colocación Prolongadores



CORRESPONDENCIA GUÍAS - LAMAS

Guías	Aluminio Perfilado							Aluminio Extrusión					PVC	
	Micalum 39	Minicur 43	Termicur 45	Termilum 45	Termicur 55	Minisax 40	Termisax 45	Minise- gur 40	Segur EC-60	Block 39/45	Block 60	Bioclim 45	L-37	C-42
PVC 30X60	•	•	•	•		•	•	•					•	•
PVC 45X60	•	•	•	•		•	•	•					•	•
PVC 55X68	•	•	•	•		•	•	•					•	•
PVC 55x45 PX	•	•	•	•		•	•	•					•	•
PVC Doble 45 PX	•	•	•	•		•	•	•					•	•
PVC Doble 45X60	•	•	•	•		•	•	•					•	•
PVC 33X45	•	•	•	•		•	•	•					•	•
PVC A 8	•	•	•	•		•	•	•					•	•
PVC A 70	•	•	•	•		•	•	•					•	•
PVC 78X60	•	•	•	•		•	•	•					•	•
AL E (6,2-7-8-10-12)	•	•	•	•		•	•	•		•		•	•	•
AL E PR (5-8-10)	•	•	•	•		•	•	•		•		•	•	•
AL S (5-7-8-10-12)	•	•	•	•		•	•	•		•		•	•	•
AL HSL 25 (4-6-9-12-16)	•	•	•	•		•	•	•		•		•	•	•
AL HSLE 25 (12)	•	•	•	•		•	•	•		•		•	•	•
AL HSLA 25 (9,3-10-12-13,5-15,5-17,5)	•	•	•	•		•	•	•		•		•	•	•
AL HSLA 25 R* (10-12-14,5-15,5-17,5)	•	•	•	•		•	•	•		•		•	•	•
AL Marco Triana (12-13,5)	•	•	•	•		•	•	•		•		•	•	•
AL Triana (12-13-15,5)	•	•	•	•		•	•	•		•		•	•	•
AL PR-13	•	•	•	•		•	•	•		•		•	•	•
AL H-25	•	•	•	•		•	•	•		•		•	•	•
AL H-40	•	•	•	•		•	•	•		•		•	•	•
AL Seguridad HB								•		•		•		
AL DOBLE 1T	•	•	•	•		•	•	•		•		•	•	•
AL DOBLE 2T	•	•	•	•		•	•	•		•		•	•	•
AL HC-66									•		•			
AL H-76									•		•			
AL H-95									•		•			
AL EX-A									•					
AL EX-B	•	•	•	•		•	•	•		•		•		
AL EX-N	•	•	•	•		•	•	•						
AL HF	•	•	•	•		•	•	•						
AL S-25	•	•	•	•		•	•	•						
AL S-36									•					
ALS-40	•	•	•	•		•	•	•		•		•		
AL SE-55									•		•			
AL S-46X22	•	•	•	•		•	•	•		•		•	•	•
AL S-46X26									•					
PF-N	•	•	•	•		•	•	•						

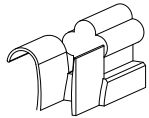
* con Rotura de puente térmico

CORRESPONDENCIA GUÍAS - FELPUDOS - GOMAS

Guías	FELPUDOS				GOMAS			
	7x6 Comp	7x5,5	4x5 EX/A	5X6 S-36	17,5x6,25 B	17,5x4,5 G	PF/N	Blockalum 39/45
PVC 30X60		•						
PVC 45X60		•						
PVC 55X68		•						
PVC 55x45 PX		•						
PVC Doble 45 PX		•						
PVC Doble 45X60		•						
PVC 33X45		•						
PVC A 8		•						
PVC A 70		•						
PVC 78X60		•						
AL E (6,2-7-8-10-12)	•							•
AL E PR (5-10)	•							•
AL E PR 8		•						•
AL S 5	•							•
AL S 7	•							•
AL S 8	•							•
AL S 10		•						•
AL S 12	•							•
AL HSL 25 (4-6-9-12-16)	•							•
AL HSLE 25 (12)	•							•
AL HSLA 25 (9,3-10-12-13,5-15,5-17,5)	•							•
AL HSLA 25 R* (10-12-14,5-15,5-17,5)	•							•
AL Marco Triana (12-13,5)	•							•
AL Triana(12-13-15,5)	•							•
AL PR-13	•							•
AL H-25	•							•
AL H-40	•							•
AL Seguridad HB	•							•
AL DOBLE 1T	•							•
AL DOBLE 2T	•							•
AL HC-66						•		
AL H-76					•	•		
AL H-95					•	•		
AL EX-A			•					
AL EX-B	•							•
AL EX-N	•							•
AL HF	•							•
AL S-25	•							•
AL S-36			•	•				
AL S-40	•							•
AL SE-55	•							•
AL S-46X22	•							•
AL S-46X26	•							•
PF-N							•	

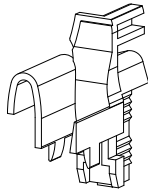
EMBUDOS

El embudo es la pieza que une y determina la correcta compatibilidad entre la carpintería y el cajón, asegurando que todo el conjunto quede de una manera compacta y homogénea.



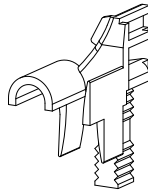
1 111125

PRM-UNIV REC
CAJ. FRANCIA



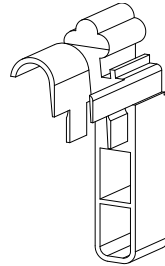
2 111166

ESTANDAR G/HSLA
P-10 / P-9.3



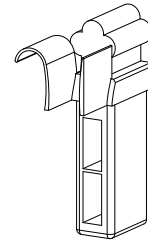
3 111170

CAJÓN
ALUMINIO



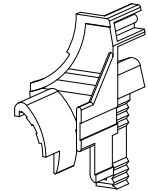
4 111171

PRM-UNIV
ENR



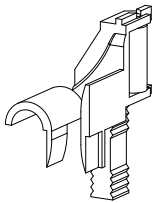
5 111172

PRM-UNIV
REC



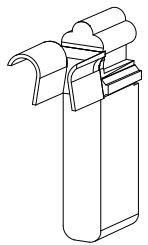
6 111176

ESTANDAR
ENR



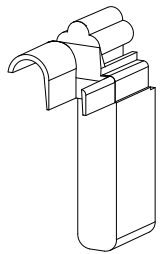
7 111550

CAJON ALUMINIO
CON RODILLO



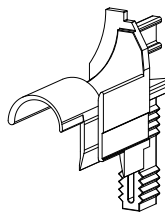
8 111563

PRM-UNIV REC
45X60



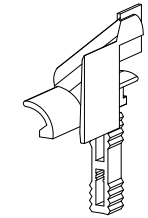
9 111564

PRM-UNIV ENR
30X60



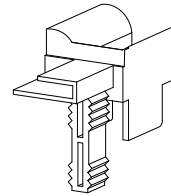
10 111642

PBX P11
ENR



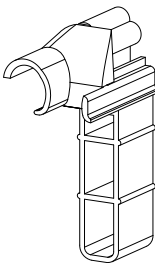
11 111116

CAJÓN ALUMINIO
CURVO



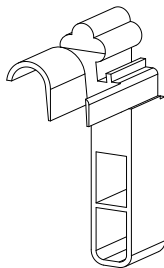
12 111552

COMPACTO AL
LAMA 55



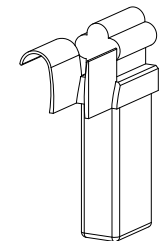
13 111806

PRM-UNIV
ENR A-70



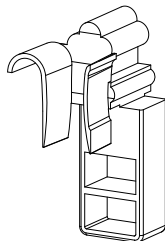
14 111802

PRM-UNIV ENR
78x60



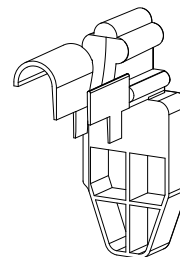
15 111402

PRM-UNIV AURO-
PLAS



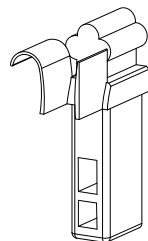
16 111173

PRM-UNIV
DECEUNINK



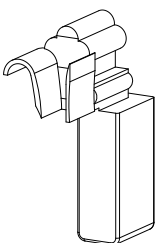
17 111403

KOMERLING



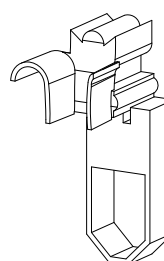
18 111174

PRM-UNIV
REHAU



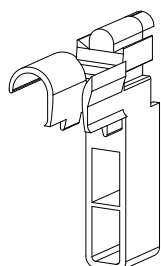
19 111712

PRM-UNIV
GEALAN



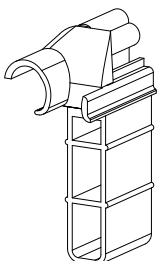
20 111584

STD CURVO REC
GUIA DECEUNINK



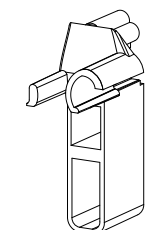
21 111503

ESTANDAR CURVO
REC GUIA 55X45



22 111147

PRM-UNIV
VEKA 108x117



23 111853

PRM-UNI
PX CORTIZO

CORRESPONDENCIA GUÍAS - EMBUDOS

Guía	EMBUDOS													
	1	2	3	4	5	6	7	8	9	10	11	12	13	14
PVC 30X60									●					
PVC 45X60					●			●						
PVC 55X68					●									
PVC 55x45 PX					●									
PVC 33X45	●													
PVC A 8					●									
PVC A 70													●	
PVC 78X60														●
AL E (6,2-7-8-12)			●	●		●	●			●	●			
AL E 10			●	●		●					●			
AL E PR (5-8-10)			●	●		●	●			●	●			
AL S (5-7-8-10-12)			●	●		●	●			●	●			
AL HSL 25 (4-6-9-12-16)			●	●		●	●			●	●			
AL HSLE 25 (12)			●	●		●	●			●	●			
AL HSLA 25 (9,3-10-10R*)		●							●					
AL HSLA 25 (12-13,5-15,5-17,5)			●	●		●	●			●	●			
AL HSLA 25 R* (12-14,5-15,5-17,5)			●	●		●	●			●	●			
AL Marco Triana (12-13,5)			●	●		●	●			●	●			
AL Triana(12-13-15,5)			●	●		●	●			●	●			
AL PR-13			●	●		●	●			●	●			
AL H-25			●	●		●	●			●	●			
AL H-40			●	●		●	●			●	●			
AL Seguridad HB			●	●		●	●			●	●			
AL HC-66												●		
AL S-46X22	●													
AL S-46X26	●													

* con Rotura de puente térmico

Comodidad de uso y máxima eficiencia para el conjunto de la persiana

La motorización es fundamental para conseguir los máximos niveles de eficiencia ya que, por un lado, la instalación del motor dentro del cajón supone que no haya ningún orificio ni ranura por la que pueda filtrarse el aire. Por otro, y lo más importante, nos permite un control eficiente de los elementos de protección solar. Por ejemplo, en invierno, bajar los cerramientos al caer la noche para evitar pérdidas de calor a través de las ventanas y subirlos durante el día para aprovechar el calor del sol, y hacerlo al contrario en verano, supone hasta un 10% de ahorro en calefacción en invierno y que la temperatura dentro de casa baje hasta 9°C en verano.

El funcionamiento automático evita olvidos o descuidos, asegurándonos una protección total en cualquier circunstancia climatológica.

Además del ahorro energético, la motorización tiene otras importantes ventajas:

Incrementa los niveles de seguridad, pues proporciona 20 veces mayor resistencia antielevación desde el exterior (combinado con tirantes de seguridad).

Además, permite simulación de presencia, haciendo creer a los posibles intrusos que la casa está ocupada en vacaciones. Y permite que todo quede cerrado con un único clic.



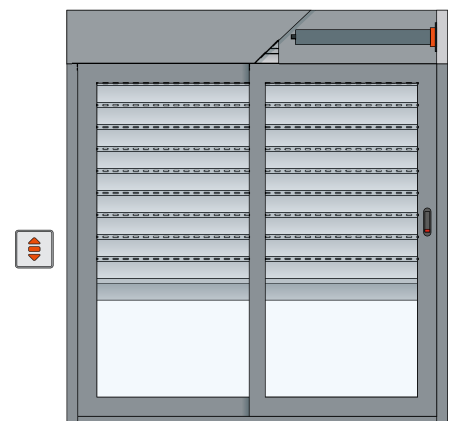
MOTORES MECÁNICOS

Es el primer escalón de nuestra oferta de motores. el accionamiento se realiza mediante un pulsador.



Nombre	Potencia	Par Giro	Velocidad	Longitud (L)	Voltaje / Amperaje	Eje
MOTOR SPX 10/17 NM SERIE 35	121 W	10 Nm	17 rpm	471 mm	230V/0,53A	40
MOTOR SPX 10/15 NM SERIE 45	122 W	10 Nm	15 rpm	471 mm	230V/0,53A	60
MOTOR SPX 20/15 NM SERIE 45	145 W	20 Nm	15 rpm	471 mm	230V/0,64A	60
MOTOR SPX 30/15 NM SERIE 45	191 W	30 Nm	15 rpm	541 mm	230V/0,83A	60
MOTOR SPX 50/12 NM SERIE 45	205 W	50 Nm	12 rpm	541 mm	230V/0,89A	60

Dimensiones



MOTORES MECÁNICOS CON ACCIONAMIENTO MANUAL AUXILIAR

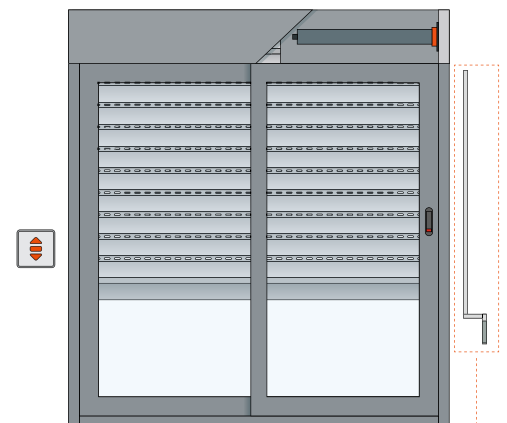


Si existe un fallo en el suministro eléctrico permiten el accionamiento manual.



Nombre	Potencia	Par Giro	Velocidad	Longitud (L)	Voltaje / Amperaje	Eje
MOTOR SPX MANUAL 30/15 NM SERIE 45	191 W	30 Nm	15 rpm	598 mm	230V/0,83A	60
MOTOR SPX MANUAL 50/12 NM SERIE 45	205 W	50 Nm	12 rpm	598 mm	230V/0,89A	60
MOTOR SPX MANUAL 80/15 NM SERIE 59	330 W	80 Nm	15 rpm	638 mm	230V/1,43A	70
MOTOR SPX MANUAL 100/9 NM SERIE 59	340 W	100 Nm	9 rpm	638 mm	230V/1,52A	70
MOTOR SPX MANUAL 120/9 NM SERIE 59	350 W	120 Nm	9 rpm	638 mm	230V/1,56A	70

Dimensiones



La **manivela** únicamente se usa en caso de fallo del suministro eléctrico.

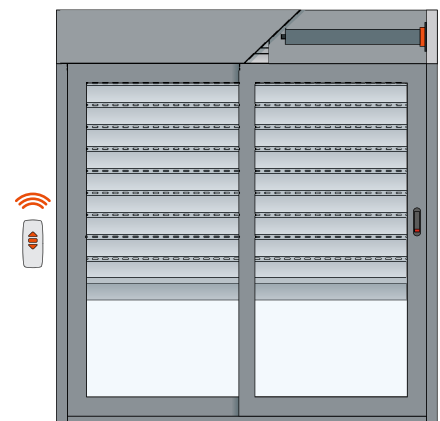
MOTORES RADIO

El accionamiento se realiza mediante un mando radio transmisor, ofreciendo una mayor versatilidad ya que puede ser accionado desde distintos puntos de la estancia.



Nombre	Potencia	Par Giro	Velocidad	Longitud (L)	Voltaje / Amperaje	Eje
MOTOR SPX RADIO 10/15 NM SERIE 45	113 W	10 Nm	15 rpm	607 mm	230V/0,48A	60
MOTOR SPX RADIO 20/15 NM SERIE 45	161 W	20 Nm	15 rpm	607 mm	230V/0,69A	60
MOTOR SPX RADIO 30/15 NM SERIE 45	200 W	30 Nm	15 rpm	637 mm	230V/0,87A	60
MOTOR SPX RADIO 50/12 NM SERIE 45	228 W	50 Nm	12 rpm	637 mm	230V/0,99A	60

Dimensiones



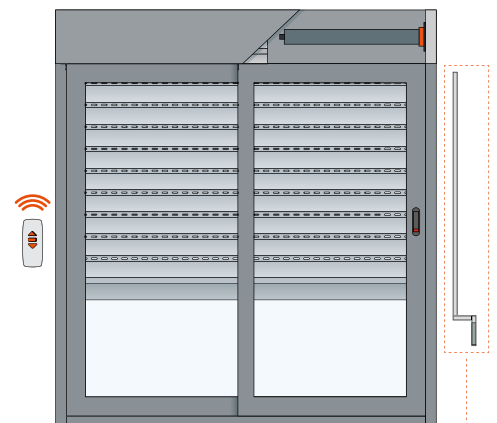
MOTORES RADIO CON ACCIONAMIENTO MANUAL AUXILIAR

Son los más completos, ya que además de la versatilidad del motor radio, ofrecen accionamiento manual en el caso de fallo en el suministro eléctrico.



Nombre	Potencia	Par Giro	Velocidad	Longitud (L)	Voltaje / Amperaje	Eje
MOTOR SPX RADIO MANUAL 30/15 NM SERIE 45	191 W	30 Nm	15 rpm	768 mm	230V/0,83A	60
MOTOR SPX RADIO MANUAL 50/12 NM SERIE 45	205 W	50 Nm	12 rpm	768 mm	230V/0,89A	60

Dimensiones



La **manivela** únicamente se usa en caso de fallo del suministro eléctrico.

ACCESORIOS

PULSADORES / INVERSORES



PULSADOR

INVERSOR

INVERSOR VIMAR

EMISORES SPX



Emisor SPX 1C

Emisor SPX 5C

Emisor 15C

EMISORES DE PARED SPX



SPX DC 229 1C

SPX DC 448 5 OP

RECEPTORES



Receptor SPX

CORONAS Y RUEDAS MOTRICES



ø40

ø60

ø70 (Serie 45)

ø70 (Serie 59)

Adapt. ø100 (Serie 59)

SOPORTE SPX



SopORTE Motores SPX
(Mecánico y Radio)

SopORTE Motores SPX
(Mecánico y Radio con
Accionamiento Manual Auxiliar)

SNODOS



EXPLICACIÓN DE LOS ENSAYOS

RESISTENCIA AL VIENTO

Tiene por objetivo clasificar los cajones en función de la resistencia a la acción del viento.

$$\text{Fuerza del Viento (N/m}^2\text{)} = 1/2 \times r \times V^2$$

r = densidad del aire = 1,225 Kg/m³
 V = velocidad del viento en m/s



TABLA DE VELOCIDADES DE VIENTO

Tipo de Viento	Velocidad del Viento (Km/h)	Fuerza del Viento (N/m)
0,0 - 0,4	0 - 1,44	0,098
0,4 - 1,8	1,44 - 6,48	0,098 - 1,985
1,8 - 3,6	6,48 - 12,96	1,985 - 7,938
3,6 - 5,8	12,96 - 20,88	7,938 - 20,60
5,8 - 8,5	20,88 - 30,60	20,60 - 44,25
8,5 - 11	30,60 - 39,60	44,25 - 74,11
11 - 14	39,60 - 50,40	74,11 - 120,10
14 - 17	50,40 - 61,20	120,10 - 177,00
17 - 21	61,20 - 75,60	177,00 - 270,10
21 - 25	75,60 - 90,00	270,10 - 382,80
25 - 29	90,00 - 104,40	382,80 - 515,10
29 - 34	104,40 - 122,40	515,10 - 708,10
> 34	> 122,40	> 708,10

UNE EN 13659:2004 + A1 :2008 PERSIANAS.
 REQUISITOS DE PRESTACIONES INCLUIDA LA SEGURIDAD

Clases	0	1	2	3	4	5	6
Presión Nominal P(N/m ²) ⁽¹⁾	<50	50	70	100	170	270	400
Presión Nominal 1.5P(N/m ²) ⁽²⁾	<75	75	100	150	250	400	600
Velocidad del Viento (Km/h) ⁽³⁾	-	39	45	56	72	91	112

- (1) **Presión del viento nominal P.** Representa la presión del viento aplicada a la persiana para la cual no debe sufrir deformaciones o deterioros que perjudiquen su funcionamiento correcto.
- (2) **Presión del viento de seguridad 1,5P.** Representa la presión del viento aplicada a la persiana para la cual no debe darse deterioro alguno que pueda ser peligroso para las personas: rotura, salida de dispositivos guía, de fijación o de bloqueo.
- (3) **Aproximado.**

UNE EN 13241-1 :2004
 PUERTAS INDUSTRIALES, COMERCIALES, DE GARAJE Y PORTONES

Clases	1	2	3	4
Carga de ensayo (N/m ²) ⁽¹⁾	330	495	770	1100
Carga de rotura límite (N/m ²) ⁽²⁾	>415	>620	>965	>1375
Velocidad del Viento (Km/h)	93	114	146	184

- (1) **Carga de ensayo.** Carga aplicada cuando se ensaya sin deformación permanente.
- (2) **Carga de rotura límite.** Carga aplicada cuando se ensaya con deformación permanente.

ASLAMIENTO ACÚSTICO

El índice de aislamiento acústico al ruido aéreo (RA) valora la relación entre la potencia acústica incidente sobre el material de ensayo y la potencia acústica total transmitida a través de dicho material.

La atenuación acústica (Rw) representa la diferencia de ruido entre dos espacios separados por una cajón.
Se mide en decibelios (dB) y mejor es el cajón en tanto mayor es el Rw.

La atenuación acústica (RA) representa la diferencia de ruido entre dos espacios separados por una cajón.
Se mide en decibelios ponderados (dBA) y mejor es el cajón en tanto mayor es el RA.



Ra (índice de reducción sonora)



Rw (índice de atenuación acústica)



PERMEABILIDAD AL AIRE

Tiene por objetivo clasificar los cajones en función de la cantidad de aire que atraviesa por el mismo en posición de cajón cerrado debido a un diferencial de presión.

A mayor valor mejor resultado obtenemos en el cajón.



COEFICIENTE DE TRANSMISIÓN TÉRMICA

La transmitancia térmica (U) representa la cantidad de calor que atraviesa un cajón en función del tiempo, área y la diferencia de temperatura existente. Las unidades son W/m²K(Watios/metros² Kelvin). **El aislamiento es mejor cuanto menor sea la U obteniendo así mejores capacidades aislantes.**





ESTANQUEIDAD AL AGUA

Tiene por objetivo clasificar los cajones en función del tiempo que se mantienen estancos al ir aumentando la fuerza del viento mientras el cajón es rociado con agua de manera continuada. **La estanqueidad es más alta cuanto mayor es el número de su clasificación.**

EXPLICACIÓN DE TÉRMINOS

CAJÓN DE PERSIANA

Elemento montado sobre el marco superior de un cerramiento de fachada destinado a alojar un paño de persiana, instalado conjuntamente con el elemento de carpintería.

PERFILES PRINCIPALES

Perfil inferior: Perfil de cajón que se acopla al marco superior de un elemento de carpintería.

Perfil registro: Perfil situado en el interior de la estancia que sirve de acceso al interior del cajón.

Perfil superior: Perfil que une los perfiles interior y exterior.

Perfil exterior: Es aquel que puede estar sometido a la intemperie.

LAMA DE PERSIANA

Perfil que engarzado a otros iguales conforma el paño de la persiana.

PAÑO DE PERSIANA

Conjunto de lamas de persiana engarzadas entre sí.

GUÍAS

Perfil por donde se desliza el paño de la persiana.

ACCESORIOS

Piezas plásticas y/o metálicas necesarias para el ensamblaje del cajón de persiana y el correcto funcionamiento del paño de persiana.

TESTERO O LATERAL

Pieza que cierra lateralmente y ensambla el cajón de persiana.

DISCO

Polea en el cual se enrolla o desenrolla la cinta o cable según se eleve o baje el paño de persiana

CINTA - CORDÓN - CABLE

Elementos que permiten el accionamiento del paño de persiana.

RECOGEDOR

Mecanismo provisto de un eje, muelle y caja en el cual se enrolla o desenrolla la cinta o el cordón.

TORNO

Mecanismo accionado mediante una manivela que, a su vez, acciona el paño de persiana por medio de una cinta o cordón.

MOTOR

Mecanismo eléctrico que permite accionar el paño de persiana por medio de un pulsador o mando a distancia.

CARDAN

Mecanismo de engranaje que permite accionar el paño de persiana por medio de una rótula y una manivela.

EJE

Perfil metálico, redondo o poligonal, situado entre testeros, y al cual se sujeta la primera lama del paño de persiana y sobre el cual se enrolla éste.

CONTERA

Pieza colocada en el extremo del eje y que lo conecta al soporte del testero.

RODAMIENTO

Cojinete que permite el giro correcto del eje.

PASACINTA

Pieza utilizada para guiar la cinta o cordón.

MANIVELA

Elemento que permite el accionamiento del "Cardan".

SNODO

Mecanismo que permite la transmisión de movimiento entre la "Manivela" y el "Cardan".

PLACA O DISCO DE CONTENCIÓN

Pieza que impide el desplazamiento lateral de las lamas dentro del cajón.

TIRANTE

Pieza utilizada para enganchar el paño de persiana al eje.

TAPA LATERAL

Embellecedor, que colocado sobre la parte externa de los testeros, oculta los tornillos que puedan quedar vistos.

Para ampliar información sobre nuestros productos, consulte en nuestra página web www.persax.es, llamando al **(+34) 965 817 520** o contactando con su agente comercial.

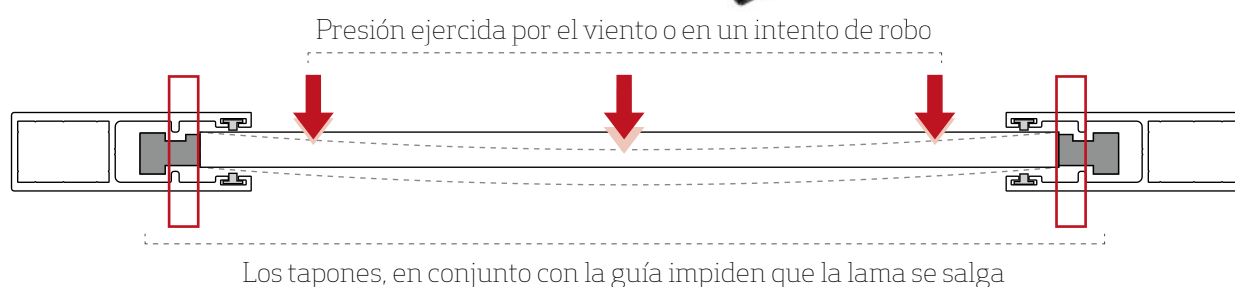
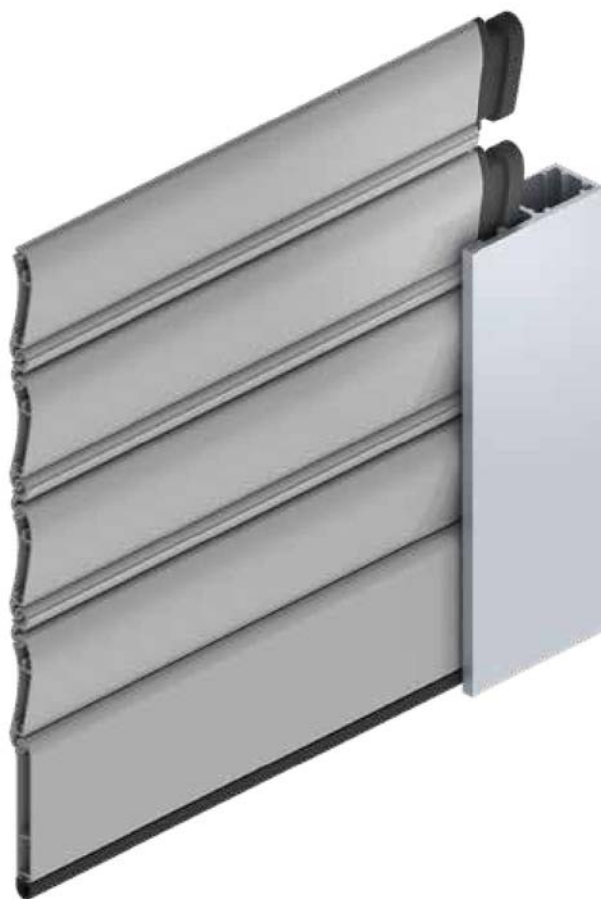
Las ilustraciones recogidas en este catálogo pueden tener variaciones con los productos ofertados. Todos nuestros productos tienen su correspondiente ficha técnica, que pueden ser solicitadas a nuestro departamento técnico.

Con la finalidad de ofrecer siempre el mejor servicio a nuestros clientes, PERSAX se reserva el derecho de realizar cualquier modificación sobre los productos reflejados en este catálogo sin previo aviso.




SISTEMA EXTREME

Compatible con lamas **Blockalum y Segur 60**, el sistema Extreme consta de un **tapón** y **guía especial** que aportan un extra de resistencia y seguridad a todo el conjunto de la ventana o puerta. El sistema proporciona:

- **Extrema seguridad**, el sistema Blockalum 60 además es autoblocante.
- Capaz de soportar vientos de más de **220 km/h**.
- **Alta resistencia** a la corrosión.
- **Reducción del importe** a pagar por su factura en el seguro de la vivienda o edificio.
- **Protección solar**.
- **Cuidado diseño** y posibilidad de **múltiples acabados**, adaptándose a todo tipo de fachadas.



CARACTERÍSTICAS TÉCNICAS

	11,80 Kg/m ² (Blockalum 60) 8,00 Kg/m ² (Segur EC-60)
	4,50 m (Blockalum 60) 4,00 m (EC-60)
	4 m

CLASIFICACIÓN DE RESISTENCIA AL VIENTO
UNE EN 13241-1:2004+A1:2011

CLASE 4

CLASE OBTENIDA POR AMBAS LAMAS

BLOCKALUM 60 EXTREME



160270	JGO TAPÓN LAMA EXTREME BLOCKALUM 60
313002	LAMA AL BLOCKALUM-60
313003	LAMA AL BLOCKALUM-60 BRUTO

SEGUR EC-60 EXTREME



160001	JGO TAPÓN LAMA EXTREME SEGUR EC-60
313094	LAMA AL SEGUR EC-60
313095	LAMA AL SEGUR EC-60 BRUTO



OFICINAS CENTRALES

PERSAX

VILLENA (Alicante)

Autovía A-31 (salida 191) - Polígono Santa Eulalia

03400 Villena (Alicante)

ESPAÑA

T. 902 010 564 · 965 817 520

T.Export. +34 965 272 444

Fax. 902 010 565

Fax.Export. +34 965 340 722

central@persax.es (España)

export@persax.es (Export)

WWW.PERSAX.COM

DELEGACIONES NACIONALES

PERSAX ARAGÓN

TAUSTE (Zaragoza)

Polígono Industrial "Las Rozas" - Parcela II - Nave 2

50660 Tauste (Zaragoza)

T. 976 855 336 - 976 854 833

F. 976 859 161

aragon@persax.es

PERSAX CASTILLA-LEON

PALENCIA

c/ Tejedores, 35 - Parcela 235. Polígono Industrial "San Antolín"

34003 Palencia

T. 979 713 360

F. 979 711 601

castillayleon@persax.es

PERSAX SEVILLA

SEVILLA

Diego de Almagro, 35

41530 Morón de la Frontera

T. 955 852 512

F. 955 852 768

sevilla@persax.es

PERSAX HUELVA

HUELVA

Ctra. Huelva-Sevilla km. 78 - Polígono Industrial Indutec - Nave 10

21610 San Juan del Puerto (Huelva)

T. 959 356 031

F. 959 367 995

huelva@persax.es

FILIALES INTERNACIONALES

PERSAX MEXICO

Mazatlán

PERSAX MEXICO S DE RL DE CV

Avenida Julio Berdegué Aznar, 642 - Col. Francisco Vila

Mazatlán, Sin CP 82127

T. (669) 105.5010

direccion@persax.mx / www.persax.mx

PERSAX CROACIA

SENKOVEC

PERSAX d.o.o.

Mokricka 80, Kljuc Brdovecki

10292 Senkovec

T. +385 1 3353500

F. +385 1 3353533

info@persax.hr / www.persax.hr

PERSAX

siente el espacio

