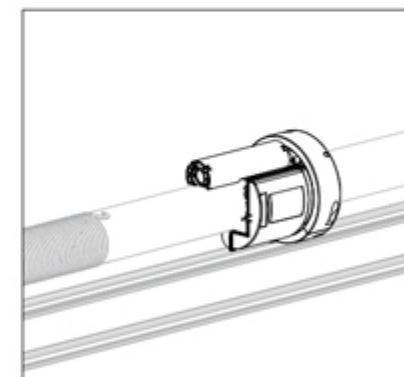


### MOTOR CENTRO EJE EN CAJÓN

1. Testeros
2. Embudo con rodillo
3. Placa soporte motor central
4. Sistema motor centro eje
5. Paño puerta enrollable
6. Remate de aluminio
7. Guías de aluminio
8. Banda de seguridad
9. Receptor Radioband
10. Fococélulas
11. Goma para guía
12. Topes de nylon
13. Emisor / accionamiento
14. Tapón lateral lama
15. Taquilla desbloqueo
16. Topes Hierro Galvanizados
17. Cajón



\*la imagen puede variar según la configuración de la puerta