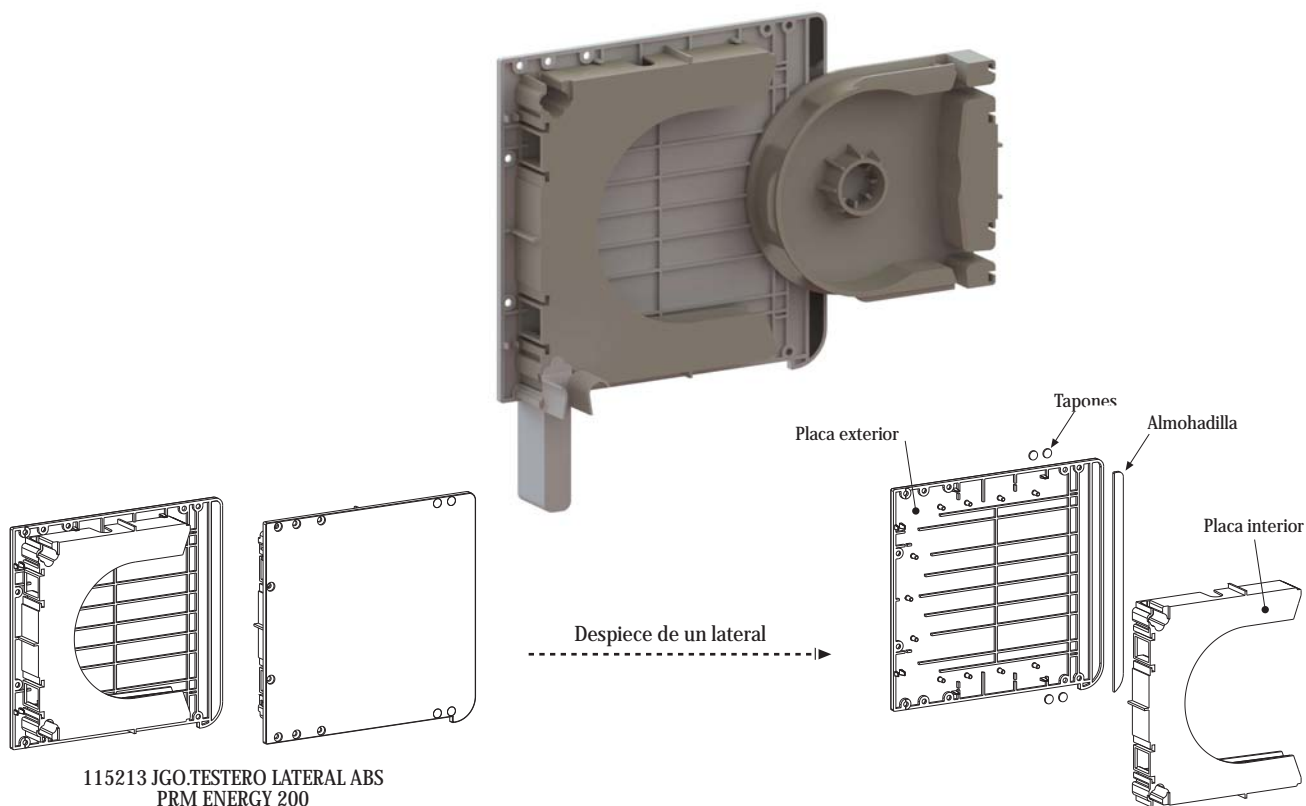
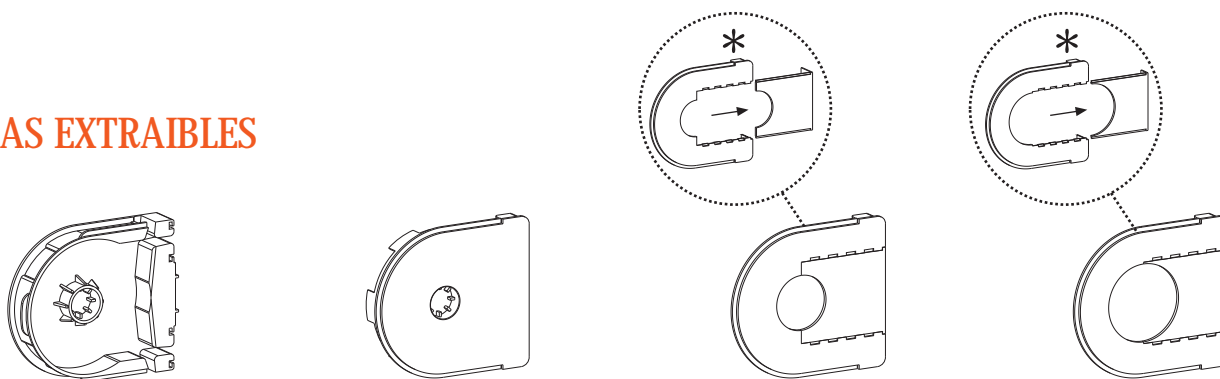


ACCESORIOS PREMIUM ENERGY 200



115213 JGO.TESTERO LATERAL ABS
 PRM ENERGY 200

PLACAS EXTRAIBLES

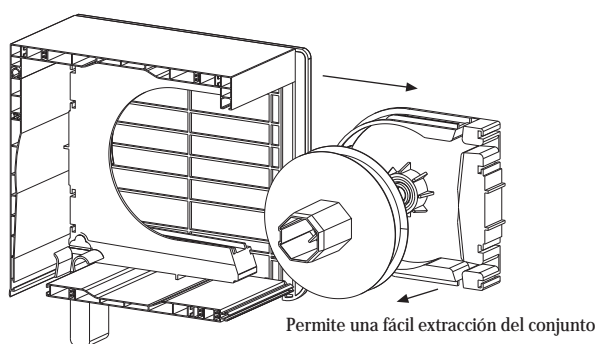


115210 PLACA EXTRAIBLE ABS L/D PRM
 185/200

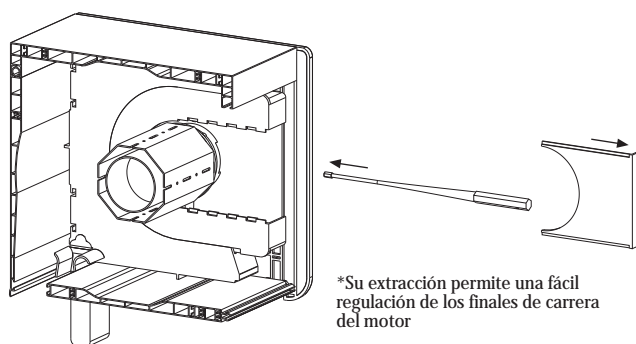
115211 PLACA EXTRAIBLE ABS L/C PRM
 185/200

115225 PLACA EXTRAIBLE ABS PASANTE
 PRM 185 E40/200

115226 PLACA EXTRAIBLE ABS PASANTE
 PRM 185 E60/200

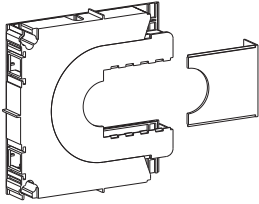


Permite una fácil extracción del conjunto

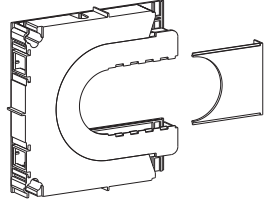


*Su extracción permite una fácil
 regulación de los finales de carrera
 del motor

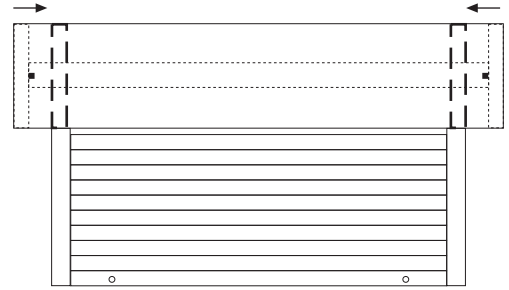
TESTEROS DESPLAZADOS



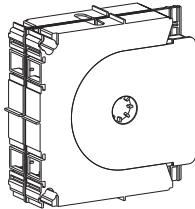
115355 TESTERO PASANTE ABS PRM 1T
DESPLAZADO 200 E40



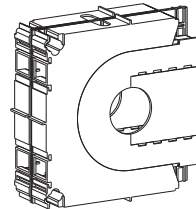
115356 TESTERO PASANTE ABS PRM 1T
DESPLAZADO 200 E60



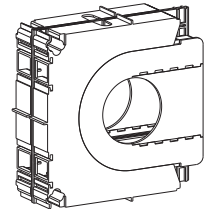
TESTEROS CENTRALES



115354 TESTERO CENTRAL ABS PRM 2T
200

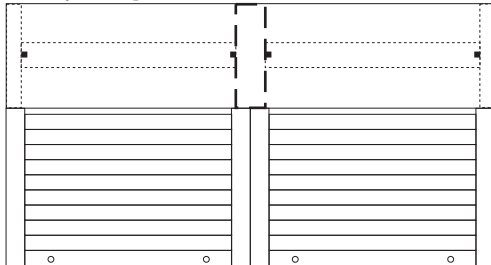


TESTERO CENTRAL PASANTE
ABS PRM 2T 200 E40
(2 unidades 115355)

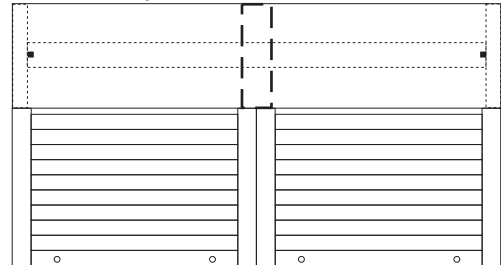


TESTERO CENTRAL PASANTE
ABS PRM 2T 200 E60
(2 unidades 115356)

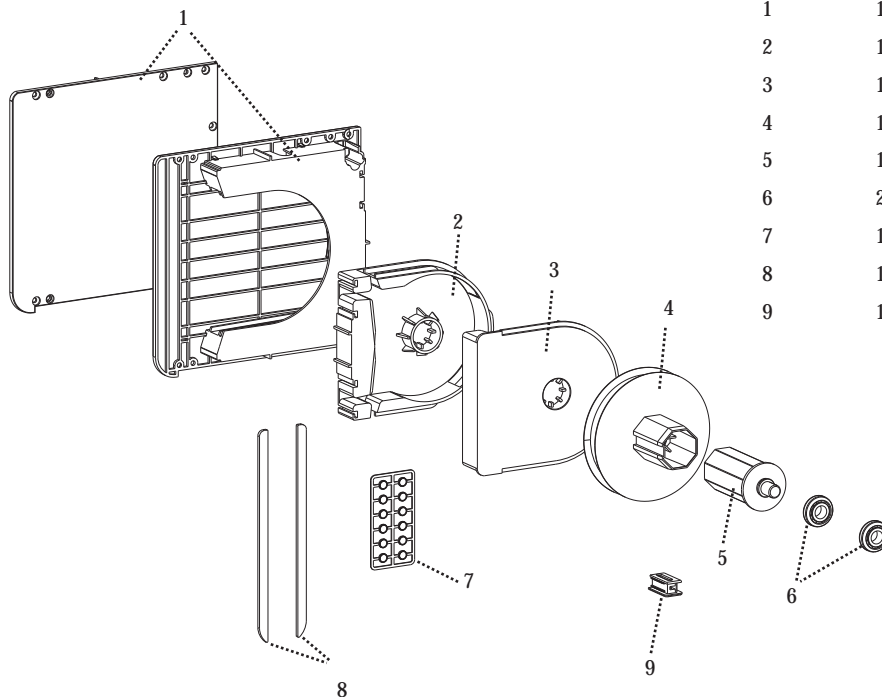
Para ejes independientes



Para un sólo eje común

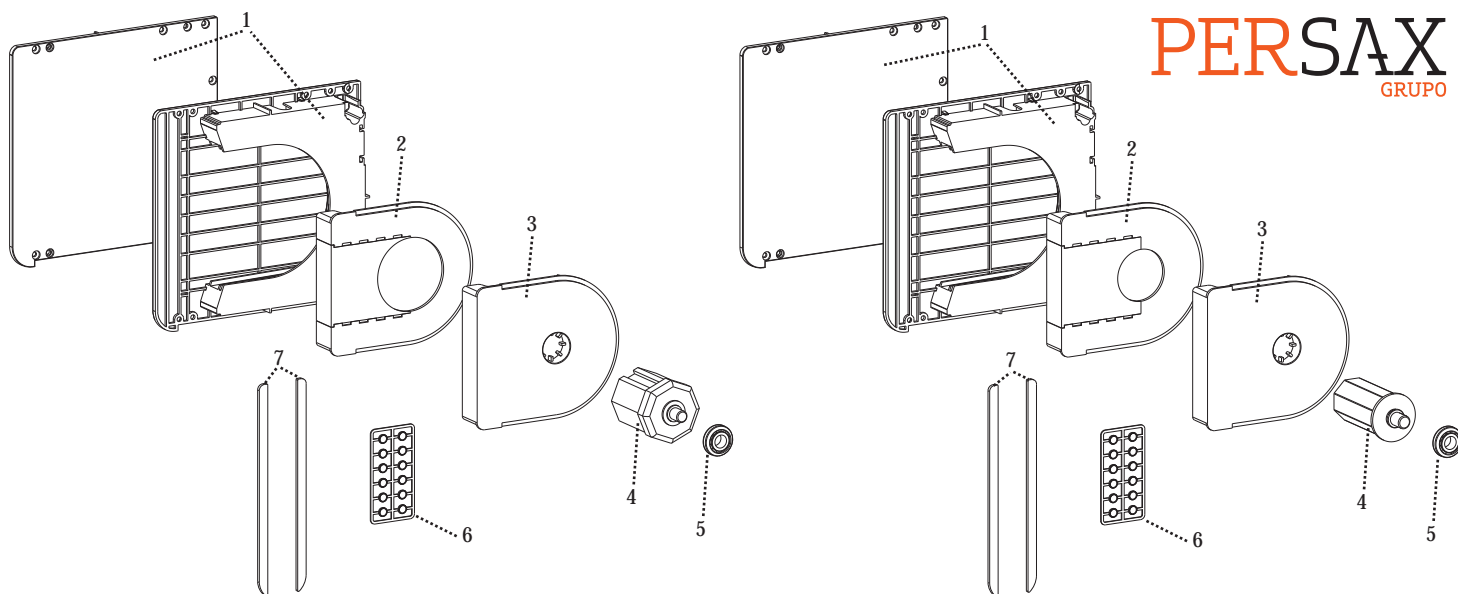


COMPONENTES KITS



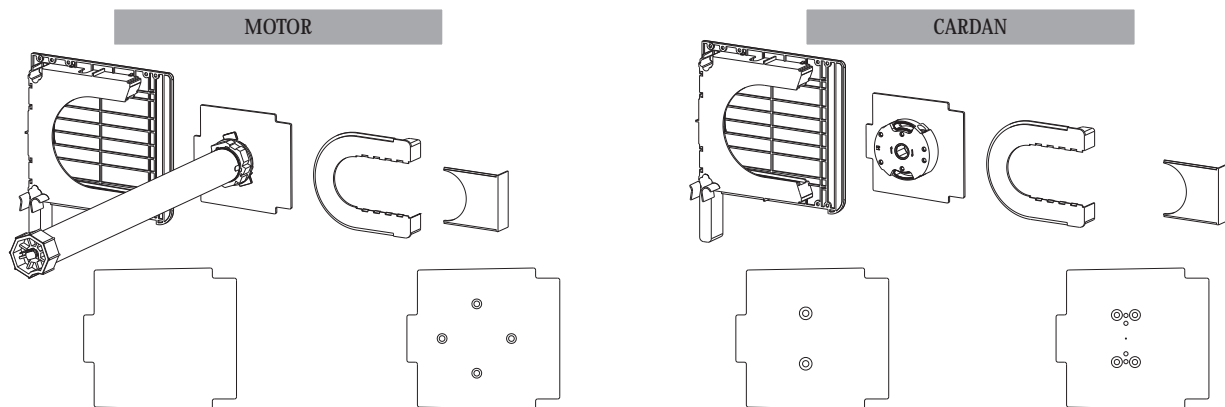
115238 KIT LATERAL ABS PRM ENERGY 200

ELEMENTO	CANTIDAD	CÓDIGO	DESCRIPCIÓN
1	1	115213	JGO. TESTERO LATERAL ABS PRM ENERGY 200
2	1	115210	PLACA EXTRAIBLE ABS L/D PRM 185/200
3	1	115211	PLACA EXTRAIBLE ABS L/C PRM 185/200
4	1	111556	DISCO PVC C/ESP MET PRM C/20 115 E40 OCT
5	1	111057	CONTERA PVC C/ESP MET 40 OCT
6	2	111299	RODAMIENTO A BOLAS CASQ. NYLON 28X12
7	1	115218	JGO TAPATORNILLOS ABS LATERAL PRM
8	1	115220	JGO ALMOHADILLA PRM ENERGY 200
9	1	111228	PASACINTAS PVC INFERIOR C/20

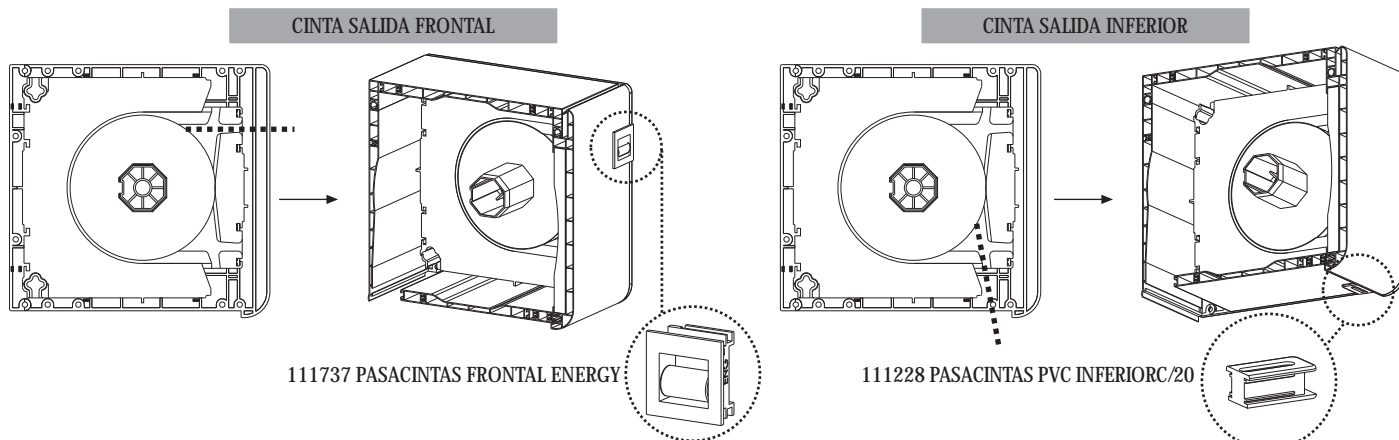


115249 KIT LATERAL ABS PRM ENERGY MOT/CAR E60 200				115245 KIT LATERAL ABS PRM ENERGY MOT/CAR E40 200			
ELEMENTO	CANTIDAD	CÓDIGO	DESCRIPCIÓN	ELEMENTO	CANTIDAD	CÓDIGO	DESCRIPCIÓN
1	1	115213	JGO. TESTERO LATERAL ABS PRM ENERGY 200	1	1	115213	JGO. TESTERO LATERAL ABS PRM ENERGY 200
2	1	115226	PLACA EXTRAIBLE ABS PASANTE PRM 185 E60	2	1	115225	PLACA EXTRAIBLE ABS PASANTE PRM 185 E40
3	1	115211	PLACA EXTRAIBLE ABS L/C PRM 185/200	3	1	115211	PLACA EXTRAIBLE ABS L/C PRM 185/200
4	1	111058	CONTERA PVC C/ESP MET 60 OCT PX	4	1	111057	CONTERA PVC C/ESP MET 40 OCT
5	1	111299	RODAMIENTO A BOLAS CASQ. NYLON 28X12	5	1	111299	RODAMIENTO A BOLAS CASQ. NYLON 28X12
6	1	115218	JGO TAPATORNILLOS ABS LATERAL PRM	6	1	115218	JGO TAPATORNILLOS ABS LATERAL PRM
7	1	115220	JGO ALMOHADILLA PRM ENERGY 200	7	1	115220	JGO ALMOHADILLA PRM ENERGY 200

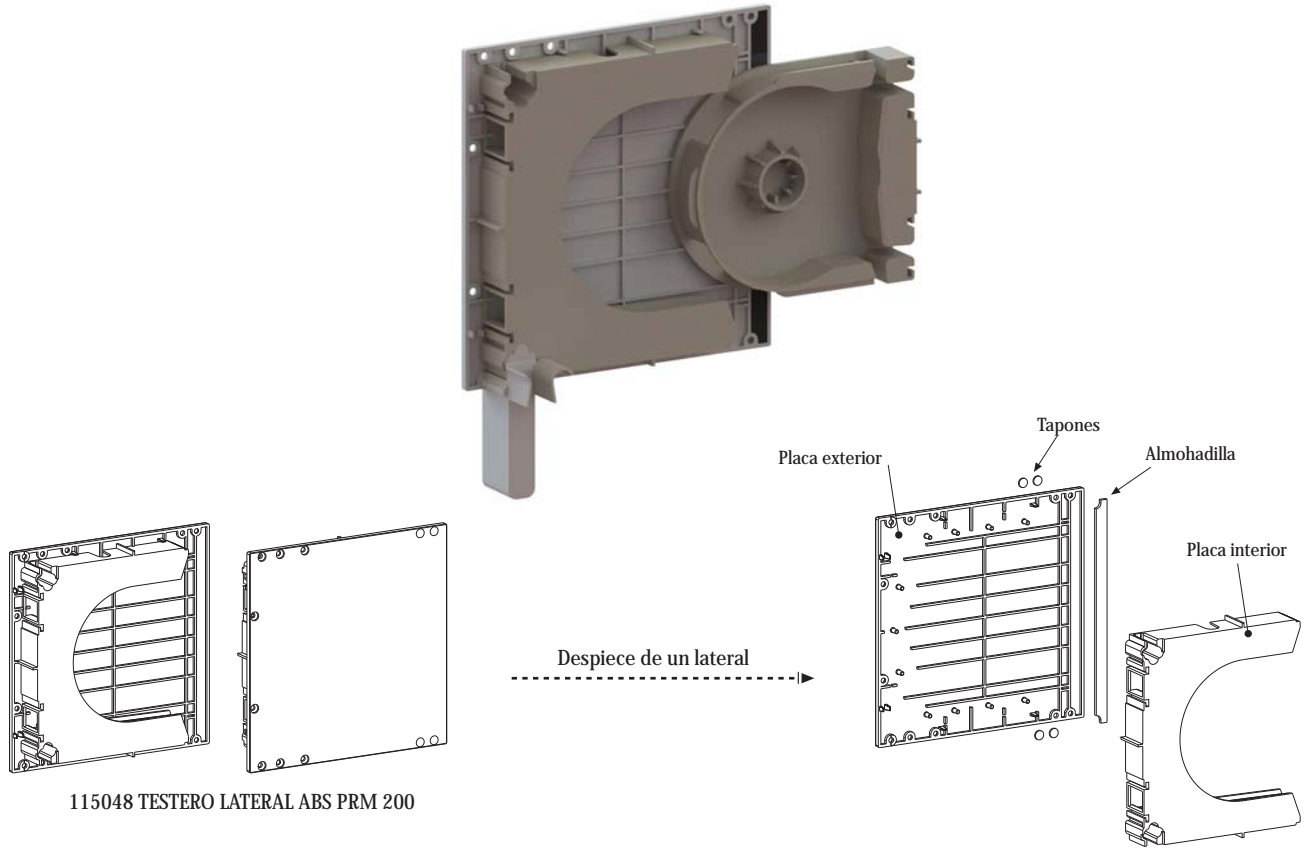
ACCIONAMIENTOS



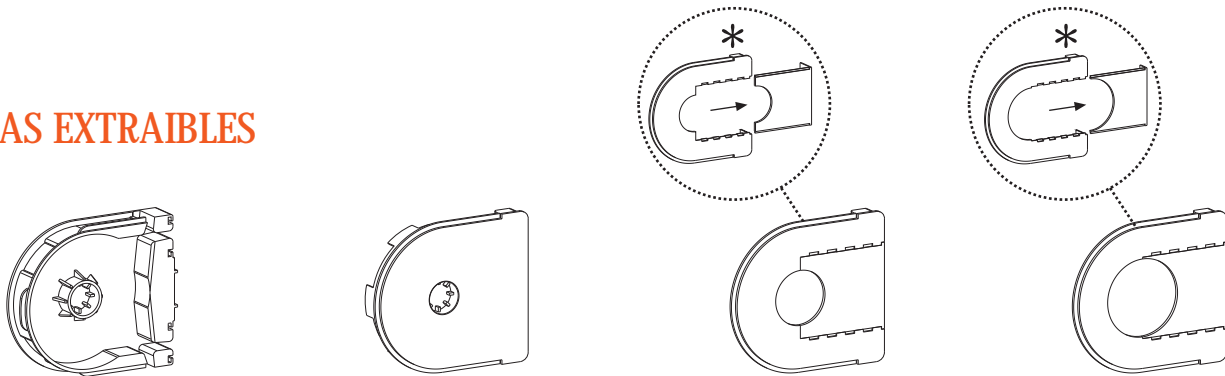
Código	124597	111247	124634	1241052
Descripción	SOPORTE PLACA AL MOTOR PRM 185/200 S TALAD.	SOPORTE PLACA AL CARDAN PRM 185/200 FJ N8	SOPORTE PLACA AL MOTOR PRM 185/200 N7	SOPORTE PLACA AL MOTOR PRM 185/200 N9_W
Compatibilidad	-	Cardan FJ	Motores SOMFY y CHERUBINI	Motores SPX



ACCESORIOS PREMIUM 200



PLACAS EXTRAIBLES

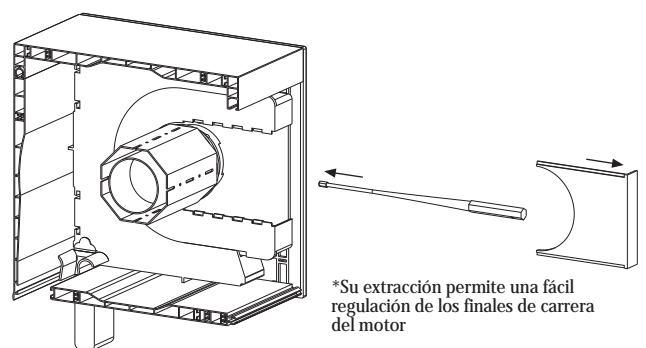
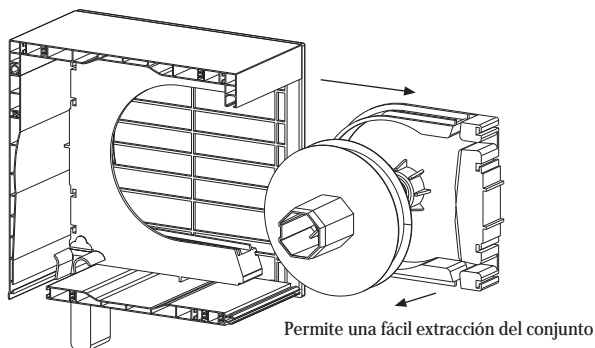


115210 PLACA EXTRAIBLE ABS L/D PRM 185/200

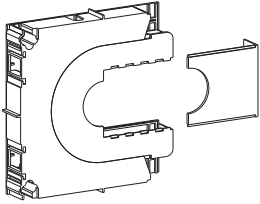
115211 PLACA EXTRAIBLE ABS L/C PRM 185/200

115225 PLACA EXTRAIBLE ABS PASANTE PRM 185 E40/200

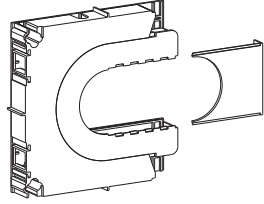
115226 PLACA EXTRAIBLE ABS PASANTE PRM 185 E60/200



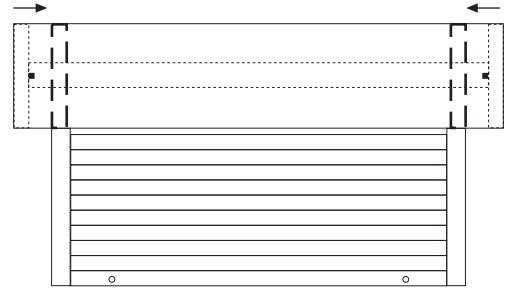
TESTEROS DESPLAZADOS



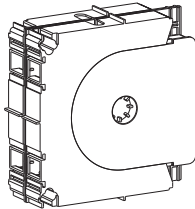
115355 TESTERO PASANTE ABS PRM 1T
DESPLAZADO 200 E40



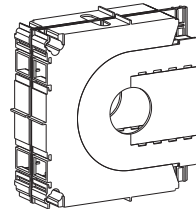
115356 TESTERO PASANTE ABS PRM 1T
DESPLAZADO 200 E60



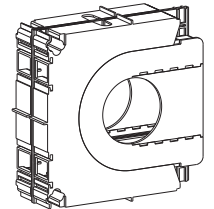
TESTEROS CENTRALES



115354 TESTERO CENTRAL ABS PRM 2T
200

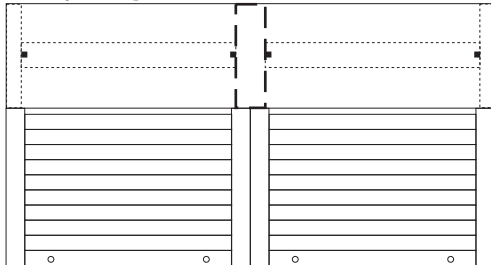


TESTERO CENTRAL PASANTE
ABS PRM 2T 200 E40
(2 unidades 115355)

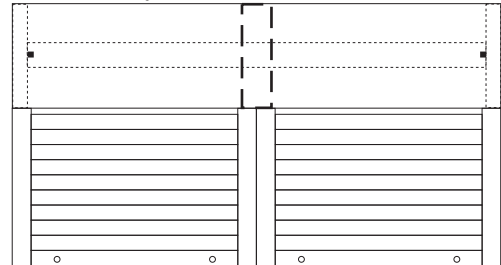


TESTERO CENTRAL PASANTE
ABS PRM 2T 200 E60
(2 unidades 115356)

Para ejes independientes



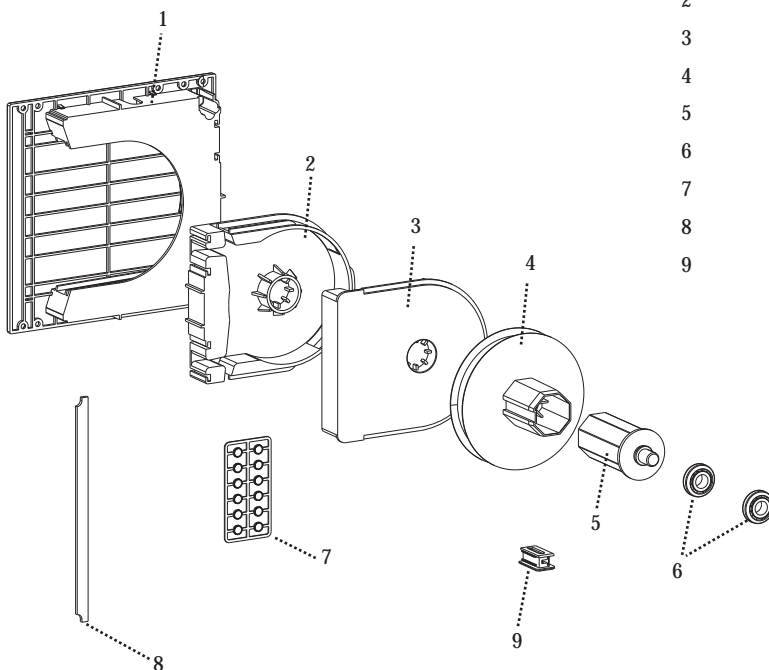
Para un sólo eje común

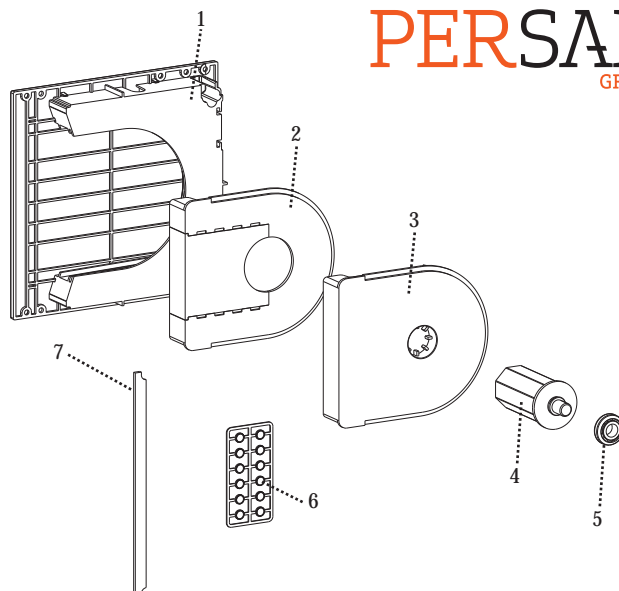
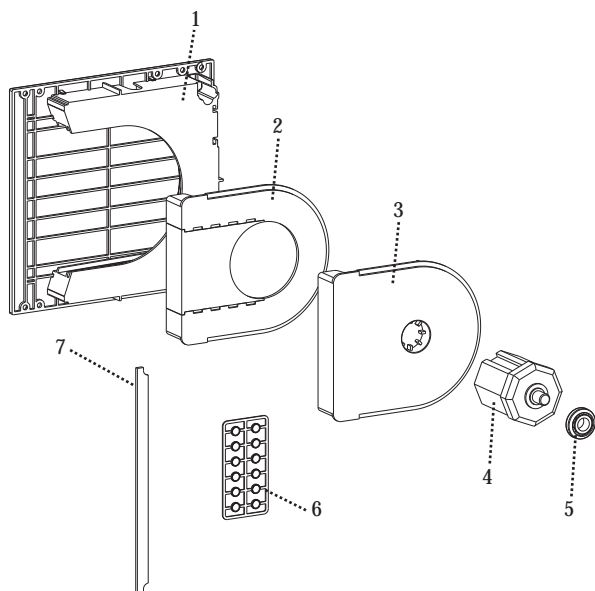


COMPONENTES KITS

115041 KIT LATERAL ABS PRM 200

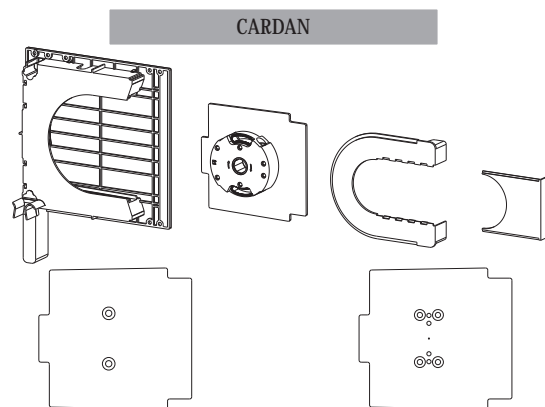
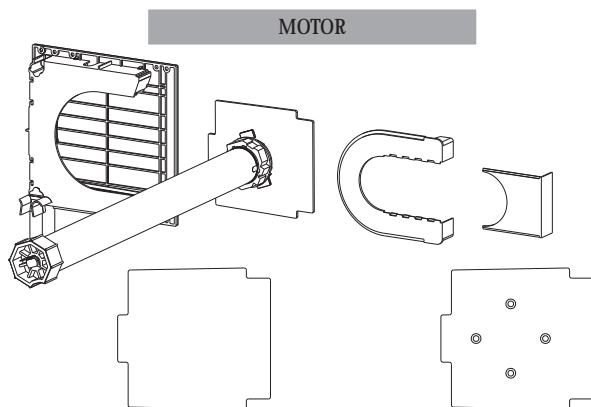
ELEMENTO	CANTIDAD	CÓDIGO	DESCRIPCIÓN
1	2	115048	TESTERO LATERAL ABS PRM 200
2	1	115210	PLACA EXTRAIBLE ABS L/D PRM 185/200
3	1	115211	PLACA EXTRAIBLE ABS L/C PRM 185/200
4	1	111556	DISCO PVC C/ESP MET PRM C/20 115 E40 OCT
5	1	111057	CONTERA PVC C/ESP MET 40 OCT
6	2	111299	RODAMIENTO A BOLAS CASQ. NYLON 28X12
7	1	115218	JGO TAPATORNILLOS ABS LATERAL PRM
8	2	115353	ALMOHADILLA AISLANTE PRM 200
9	1	115228	PASACINTAS PVC INFERIOR C/20



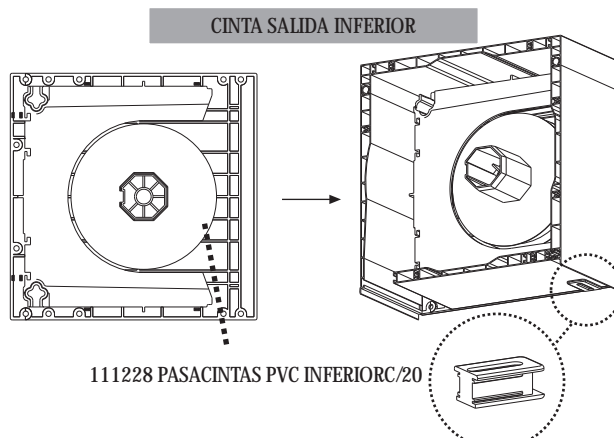
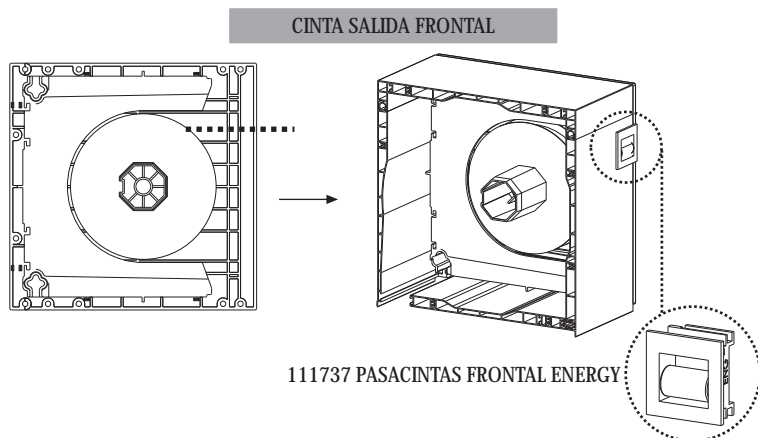


115058 KIT LATERAL ABS PRM MOT/CAR E60 200				115059 KIT LATERAL ABS PRM MOT/CAR E40 200			
ELEMENTO	CANTIDAD	CÓDIGO	DESCRIPCIÓN	ELEMENTO	CANTIDAD	CÓDIGO	DESCRIPCIÓN
1	2	115048	TESTERO LATERAL ABS PRM 200	1	2	115048	TESTERO LATERAL ABS PRM 200
2	1	115226	PLACA EXTRAIBLE ABS PASANTE PRM 185 E60	2	1	115225	PLACA EXTRAIBLE ABS PASANTE PRM 185 E40
3	1	115211	PLACA EXTRAIBLE ABS L/C PRM 185/200	3	1	115211	PLACA EXTRAIBLE ABS L/C PRM 185/200
4	1	111058	CONTERA PVC C/ESP MET 60 OCT PX	4	1	111057	CONTERA PVC C/ESP MET 40 OCT
5	1	111299	RODAMIENTO A BOLAS CASQ. NYLON 28X12	5	1	111299	RODAMIENTO A BOLAS CASQ. NYLON 28X12
6	1	115218	JGO TAPATORNILLOS ABS LATERAL PRM	6	1	115218	JGO TAPATORNILLOS ABS LATERAL PRM
7	2	115353	ALMOHADILLA AISLANTE PRM 200	7	2	115353	ALMOHADILLA AISLANTE PRM 200

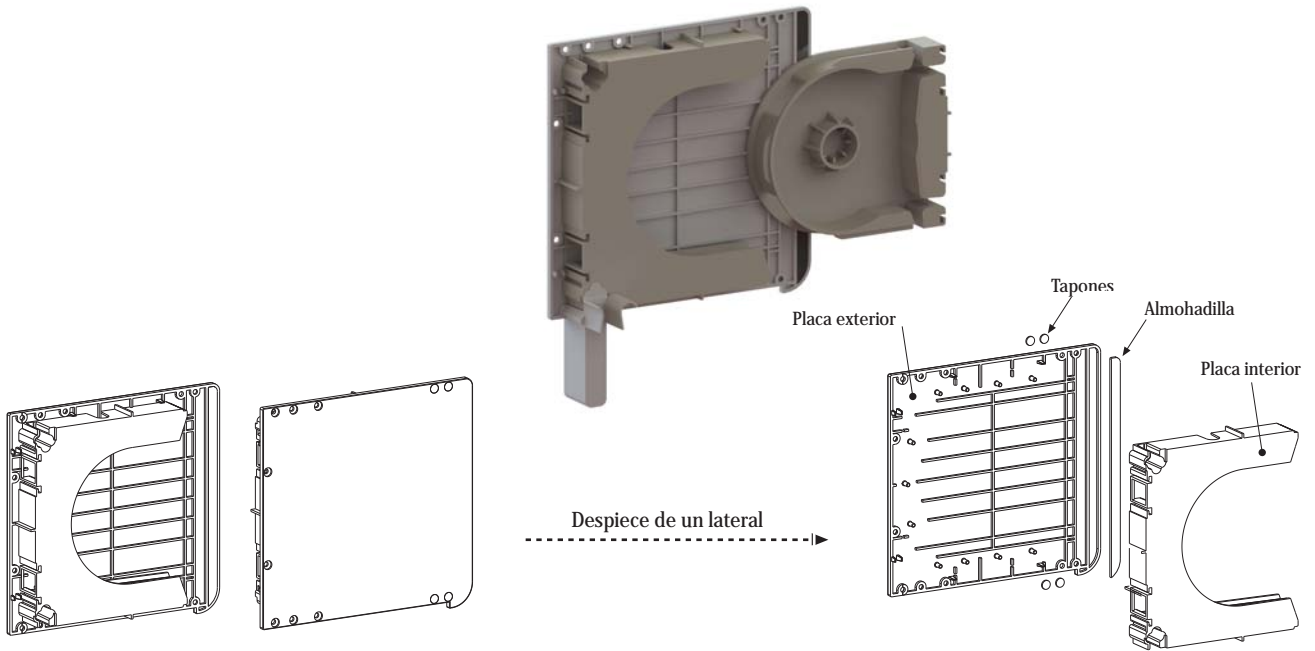
ACCIONAMIENTOS



Código	124597	111247	124634	1241052
Descripción	SOPORTE PLACA AL MOTOR PRM 185/200 S TALAD.	SOPORTE PLACA AL CARDAN PRM 185/200 FJ N8	SOPORTE PLACA AL MOTOR PRM 185/200 N7	SOPORTE PLACA AL MOTOR PRM 185/200 N9_W
Compatibilidad	-	Cardan FJ	Motores SOMFY y CHERUBINI	Motores SPX



ACCESORIOS PREMIUM ENERGY 185



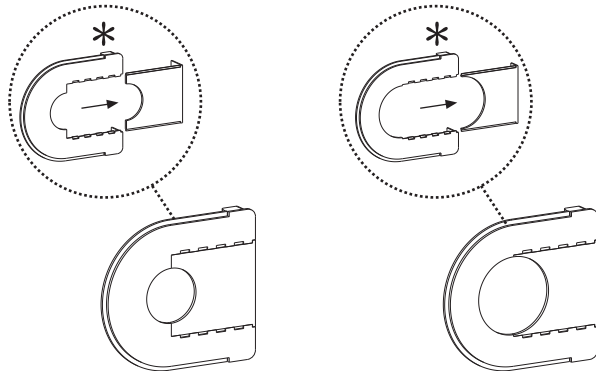
115323 JGO.TESTERO LATERAL ABS
PRM ENERGY 185

PLACAS EXTRAIBLES

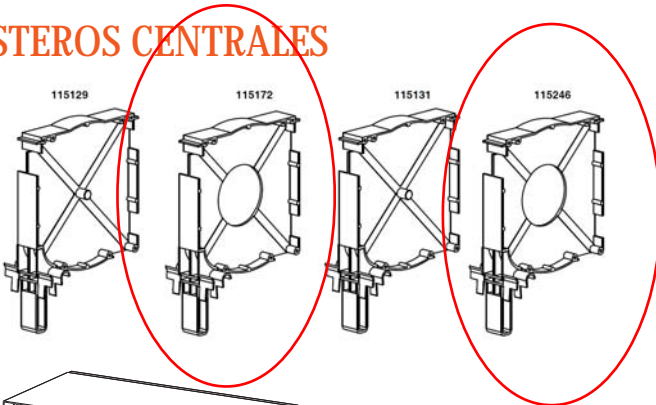


115210 PLACA EXTRAIBLE ABS L/D PRM
185/200

115211 PLACA EXTRAIBLE ABS L/C PRM
185/200



TESTEROS CENTRALES



115225 PLACA EXTRAIBLE ABS PASANTE
PRM 185 E40/200

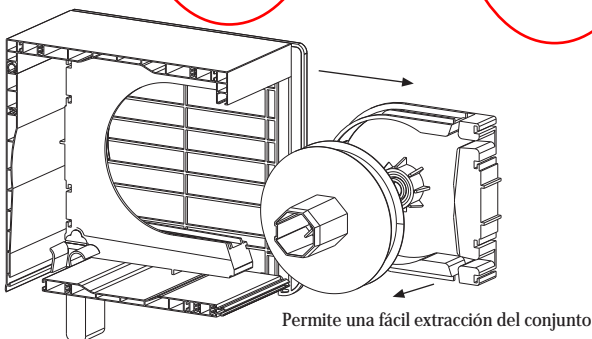
115226 PLACA EXTRAIBLE ABS PASANTE
PRM 185 E60/200

115129 TESTERO CENTRAL ABS STD 1T ENR 185

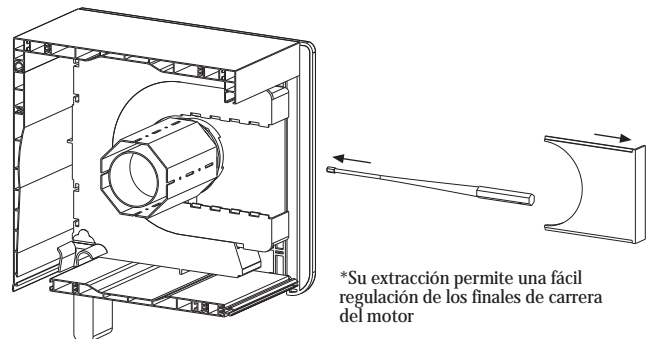
115131 TESTERO CENTRAL ABS STD 1T REC 185

115172 TESTERO CENTRAL PASANTE ABS STD 1T ENR 185

115246 TESTERO CENTRAL PASANTE ABS STD 1T REC 185

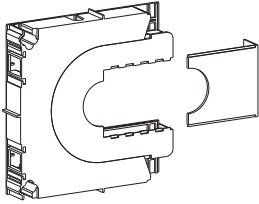


Permite una fácil extracción del conjunto

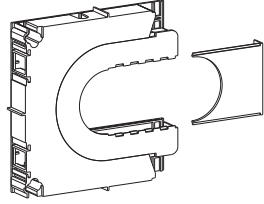


*Su extracción permite una fácil regulación de los finales de carrera del motor

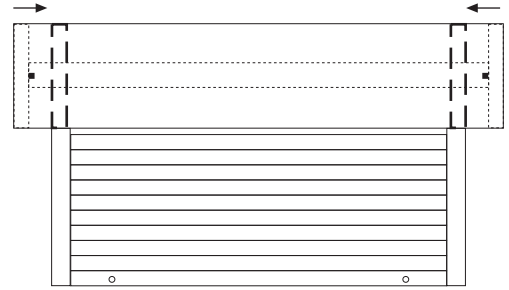
TESTEROS DESPLAZADOS



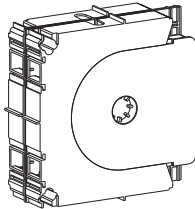
115233 TESTERO PASANTE ABS PRM 1T
DESPLAZADO 185 E40



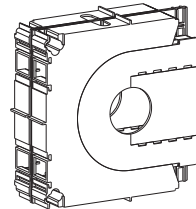
115234 TESTERO PASANTE ABS PRM 1T
DESPLAZADO 185 E60



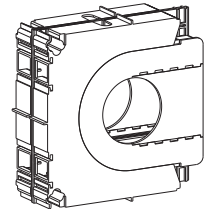
TESTEROS CENTRALES



115247 TESTERO CENTRAL ABS PRM 2T
185

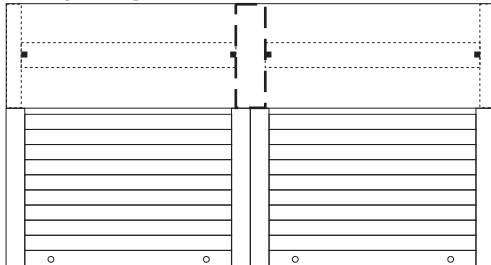


TESTERO CENTRAL PASANTE
ABS PRM 2T 185 E40
(2 unidades 115233)

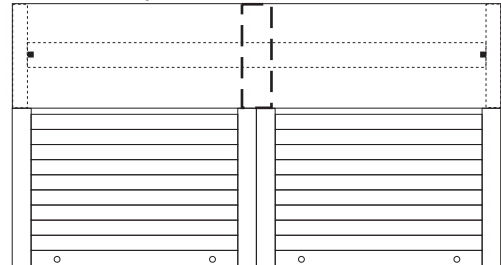


TESTERO CENTRAL PASANTE
ABS PRM 2T 185 E60
(2 unidades 115234)

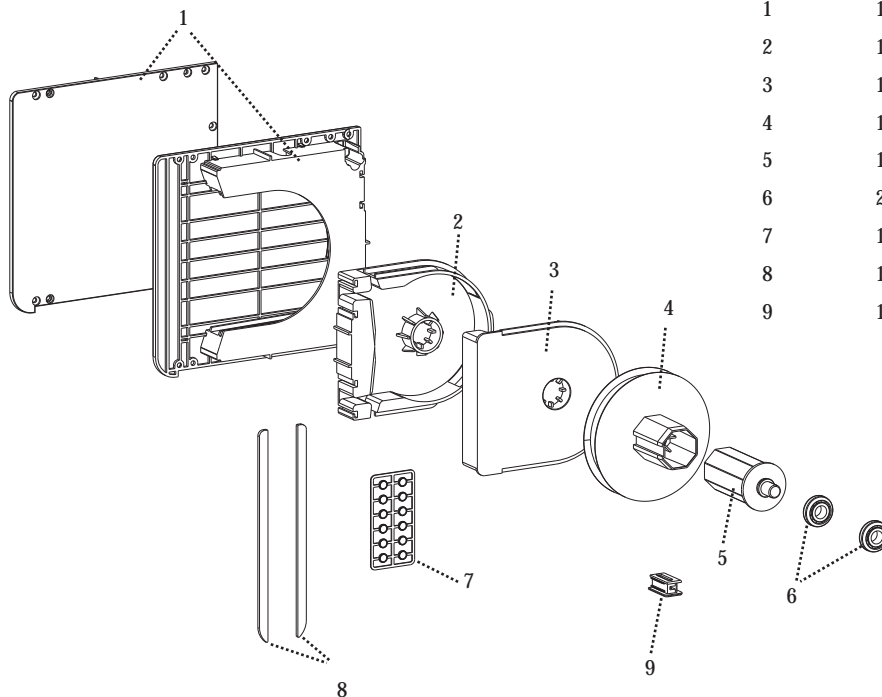
Para ejes independientes



Para un sólo eje común

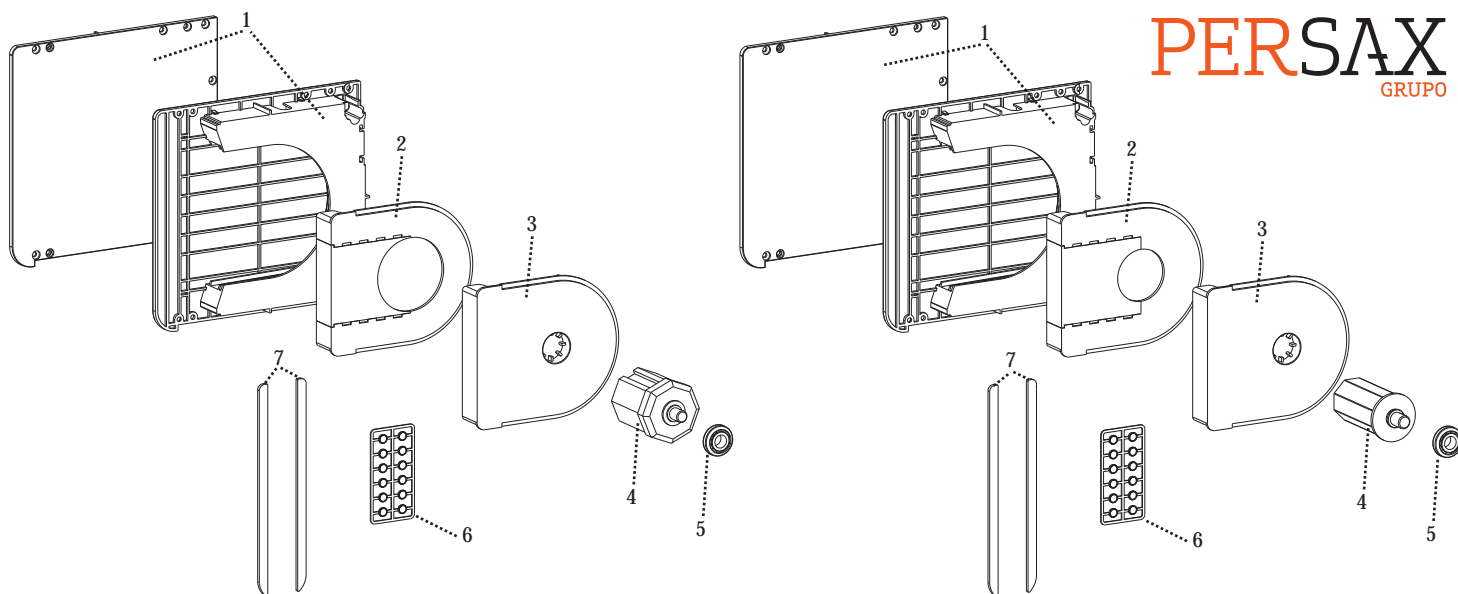


COMPONENTES KITS



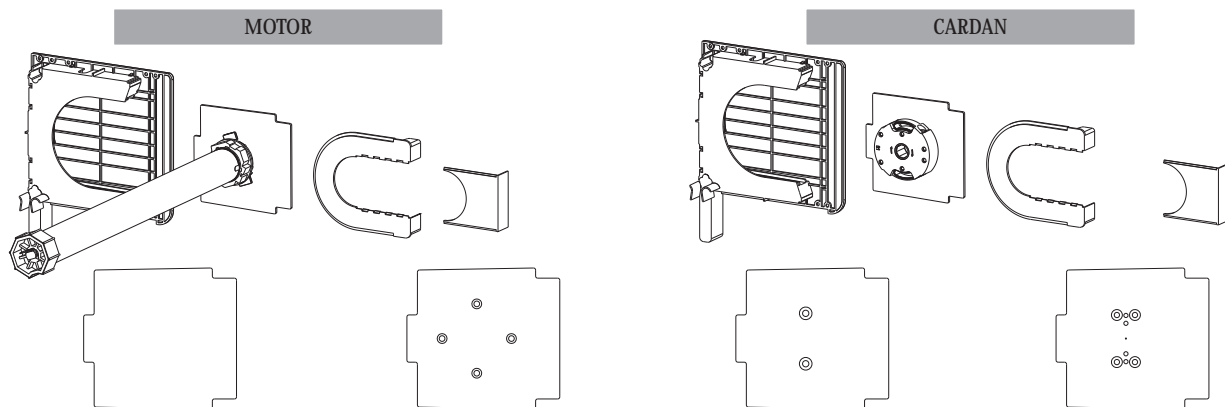
115336 KIT LATERAL ABS PRM ENERGY 185

ELEMENTO	CANTIDAD	CÓDIGO	DESCRIPCIÓN
1	1	115323	JGO. TESTERO LATERAL ABS PRM ENERGY 185
2	1	115210	PLACA EXTRAIBLE ABS L/D PRM 185/200
3	1	115211	PLACA EXTRAIBLE ABS L/C PRM 185/200
4	1	111556	DISCO PVC C/ESP MET PRM C/20 115 E40 OCT
5	1	111057	CONTERA PVC C/ESP MET 40 OCT
6	2	111299	RODAMIENTO A BOLAS CASQ. NYLON 28X12
7	1	115218	JGO TAPATORNILLOS ABS LATERAL PRM
8	1	115334	JGO ALMOHADILLA PRM ENERGY 185
9	1	111228	PASACINTAS PVC INFERIOR C/20

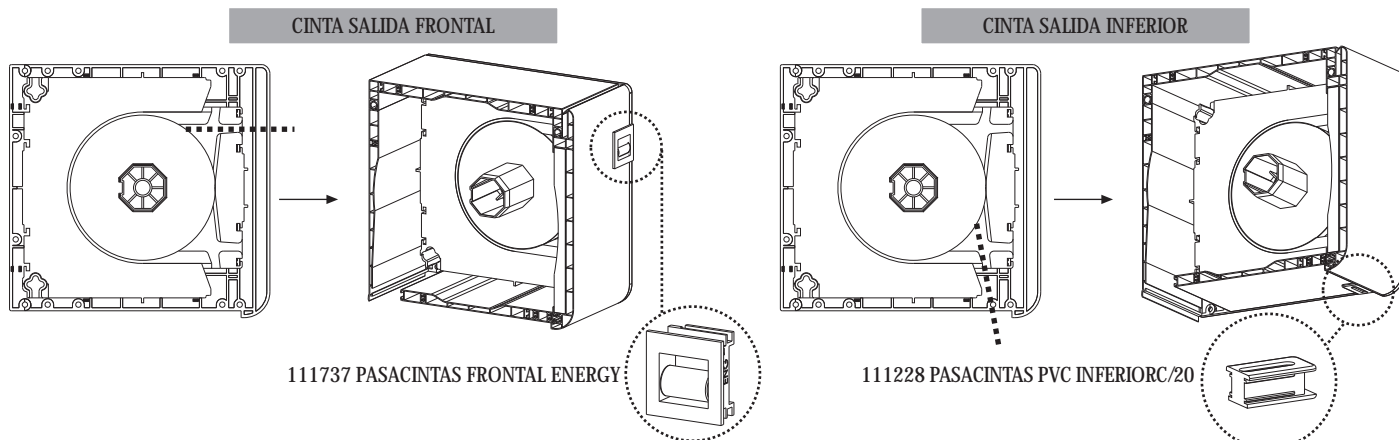


115339 KIT LATERAL ABS PRM ENERGY MOT/CAR E60 185				115338 KIT LATERAL ABS PRM ENERGY MOT/CAR E40 185			
ELEMENTO	CANTIDAD	CÓDIGO	DESCRIPCIÓN	ELEMENTO	CANTIDAD	CÓDIGO	DESCRIPCIÓN
1	1	115323	JGO. TESTERO LATERAL ABS PRM ENERGY 185	1	1	115323	JGO. TESTERO LATERAL ABS PRM ENERGY 185
2	1	115226	PLACA EXTRAIBLE ABS PASANTE PRM 185 E60	2	1	115225	PLACA EXTRAIBLE ABS PASANTE PRM 185 E40
3	1	115211	PLACA EXTRAIBLE ABS L/C PRM 185/200	3	1	115211	PLACA EXTRAIBLE ABS L/C PRM 185/200
4	1	111058	CONTERA PVC C/ESP MET 60 OCT PX	4	1	111057	CONTERA PVC C/ESP MET 40 OCT
5	1	111299	RODAMIENTO A BOLAS CASQ. NYLON 28X12	5	1	111299	RODAMIENTO A BOLAS CASQ. NYLON 28X12
6	1	115218	JGO TAPATORNILLOS ABS LATERAL PRM	6	1	115218	JGO TAPATORNILLOS ABS LATERAL PRM
7	1	115334	JGO ALMOHADILLA PRM ENERGY 185	7	1	115334	JGO ALMOHADILLA PRM ENERGY 185

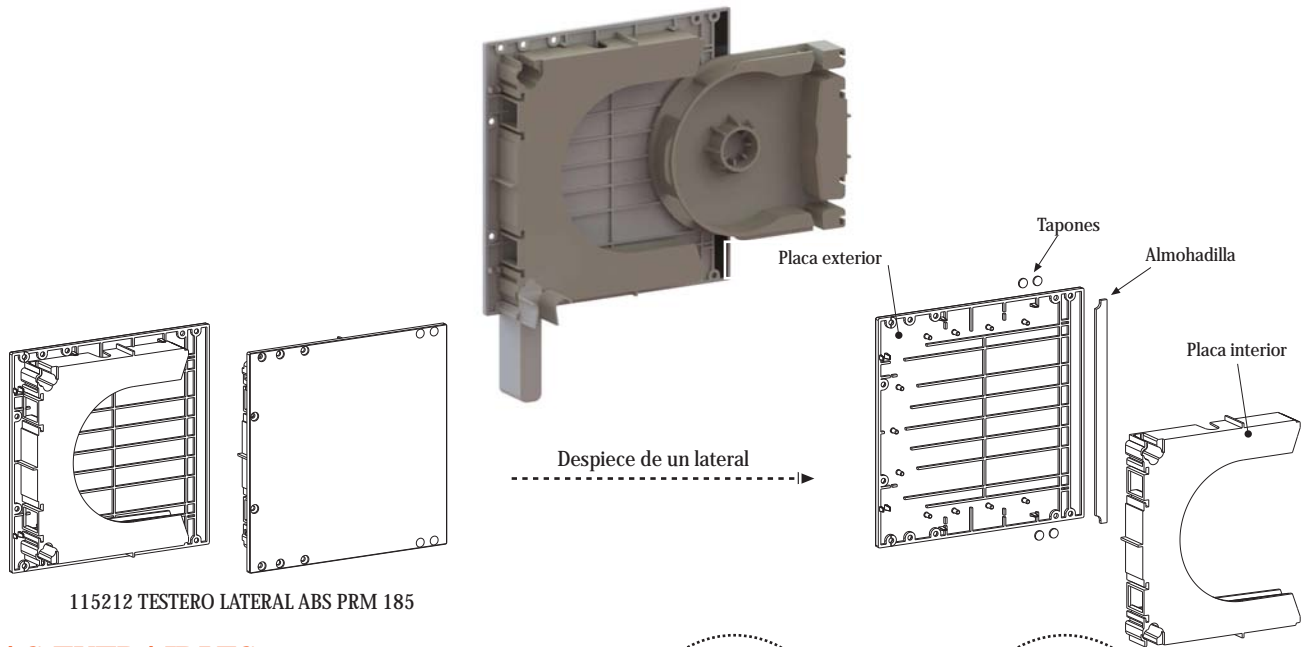
ACCIONAMIENTOS



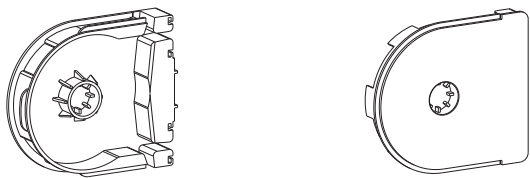
Código	124597	111247	124634	1241052
Descripción	SOPORTE PLACA AL MOTOR PRM 185/200 S TALAD.	SOPORTE PLACA AL CARDAN PRM 185/200 EJ N8	SOPORTE PLACA AL MOTOR PRM 185/200 N7	SOPORTE PLACA AL MOTOR PRM 185/200 N9_W
Compatibilidad	-	Cardan FJ	Motores SOMFY y CHERUBINI	Motores SPX



ACCESORIOS PREMIUM 185

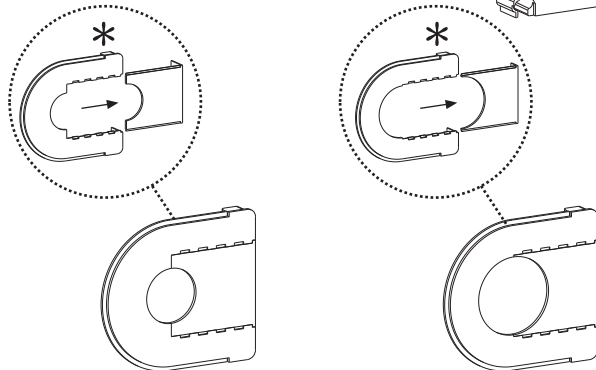


PLACAS EXTRAIBLES



115210 PLACA EXTRAIBLE ABS L/D PRM 185/200

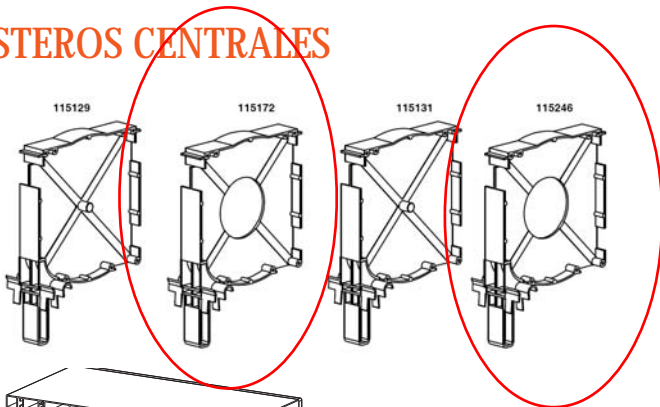
115211 PLACA EXTRAIBLE ABS L/C PRM 185/200



115225 PLACA EXTRAIBLE ABS PASANTE PRM 185 E40/200

115226 PLACA EXTRAIBLE ABS PASANTE PRM 185 E60/200

TESTEROS CENTRALES

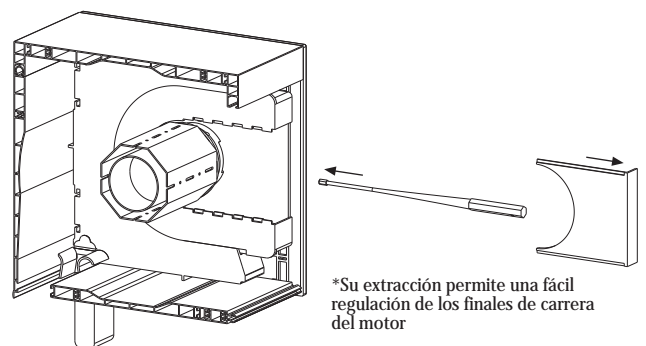
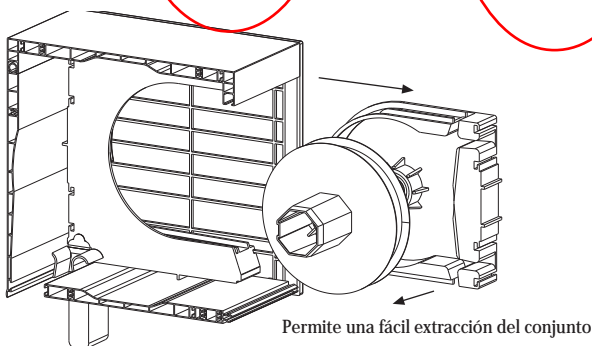


115129 TESTERO CENTRAL ABS STD 1T ENR 185

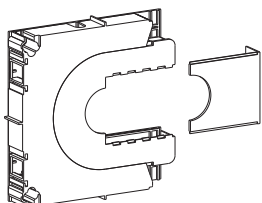
115131 TESTERO CENTRAL ABS STD 1T REC 185

115172 TESTERO CENTRAL PASANTE ABS STD 1T ENR 185

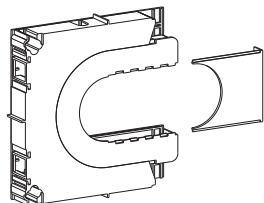
115246 TESTERO CENTRAL PASANTE ABS STD 1T REC 185



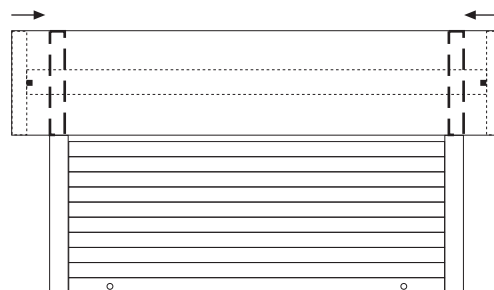
TESTEROS DESPLAZADOS



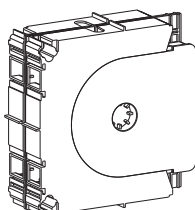
115233 TESTERO PASANTE ABS PRM 1T
DESPLAZADO 185 E40



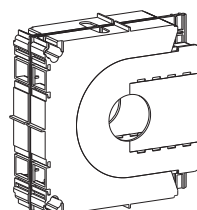
115234 TESTERO PASANTE ABS PRM 1T
DESPLAZADO 185 E60



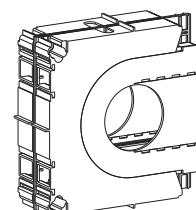
TESTEROS CENTRALES



115247 TESTERO CENTRAL ABS PRM 2T
185

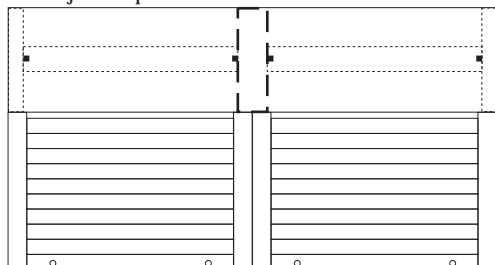


TESTERO CENTRAL PASANTE
ABS PRM 2T 185 E40
(2 unidades 115233)

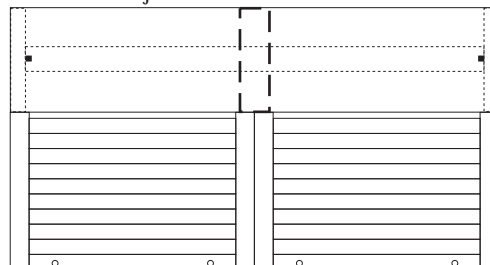


TESTERO CENTRAL PASANTE
ABS PRM 2T 185 E60
(2 unidades 115234)

Para ejes independientes



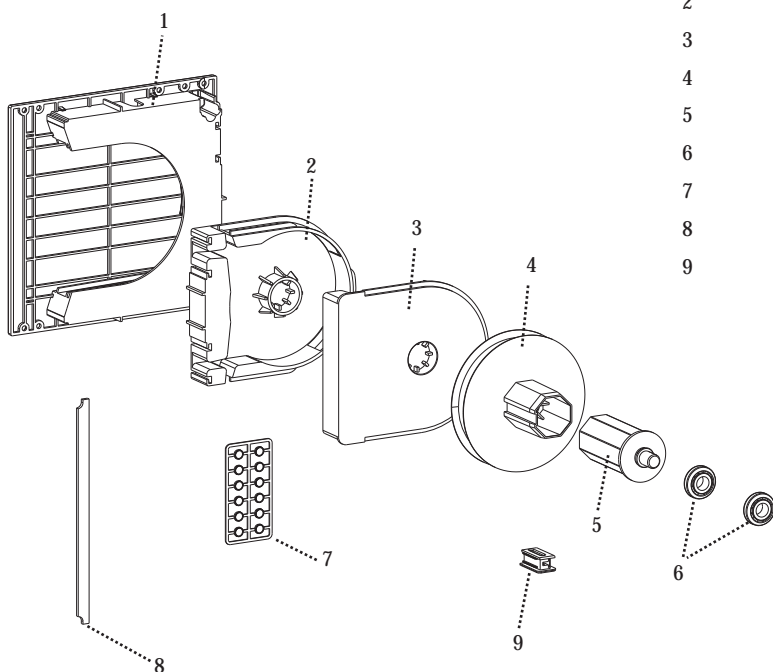
Para un sólo eje común

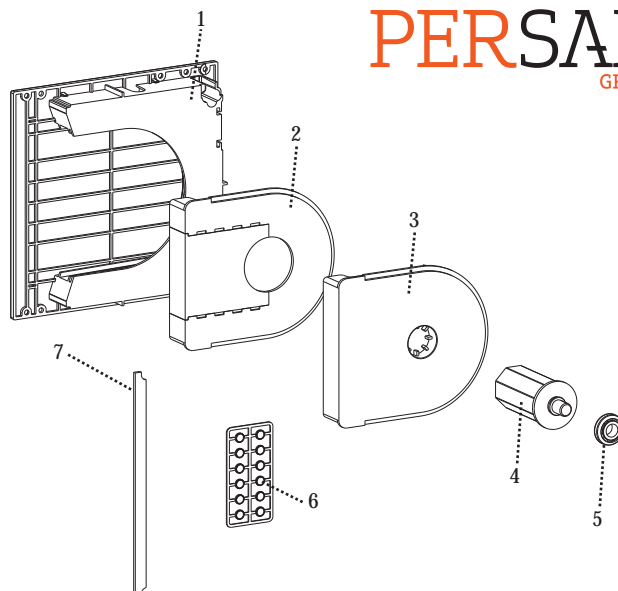
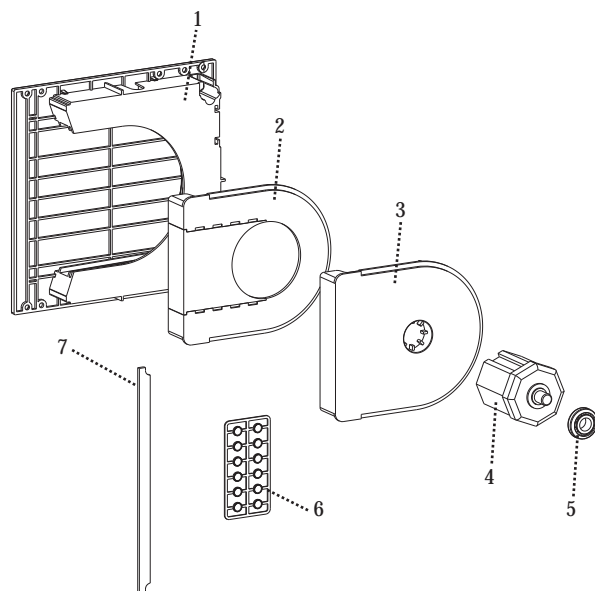


COMPONENTES KITS

115040 KIT LATERAL ABS PRM 185

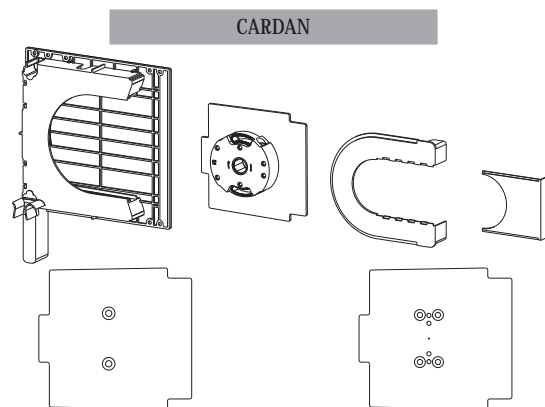
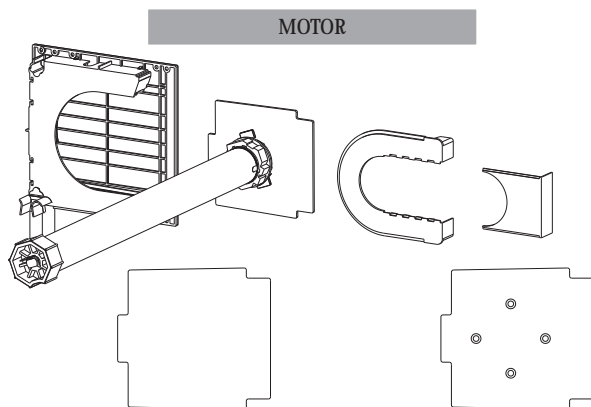
ELEMENTO	CANTIDAD	CÓDIGO	DESCRIPCIÓN
1	2	115212	TESTERO LATERAL ABS PRM 185
2	1	115210	PLACA EXTRAIBLE ABS L/D PRM 185/200
3	1	115211	PLACA EXTRAIBLE ABS L/C PRM 185/200
4	1	111556	DISCO PVC C/ESP MET PRM C/20 115 E40 OCT
5	1	111057	CONTERA PVC C/ESP MET 40 OCT
6	2	111299	RODAMIENTO A BOLAS CASQ. NYLON 28X12
7	1	115218	JGO TAPATORNILLOS ABS LATERAL PRM
8	2	115219	ALMOHADILLA AISLANTE PRM 185
9	1	115228	PASACINTAS PVC INFERIOR C/20



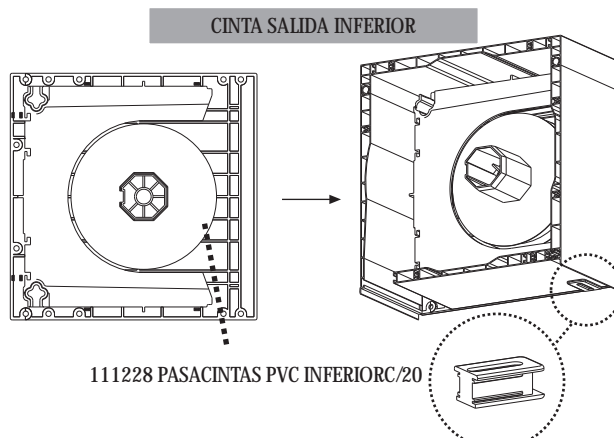
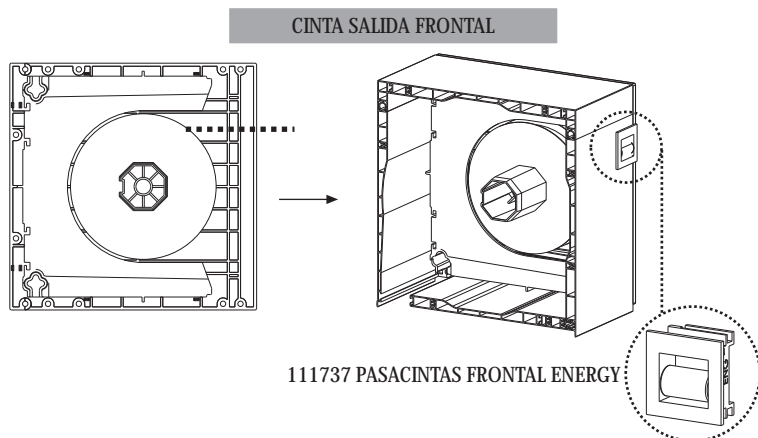


115230 KIT LATERAL ABS PRM MOT/CAR E60 185				115229 KIT LATERAL ABS PRM MOT/CAR E40 185			
ELEMENTO	CANTIDAD	CÓDIGO	DESCRIPCIÓN	ELEMENTO	CANTIDAD	CÓDIGO	DESCRIPCIÓN
1	2	115212	TESTERO LATERAL ABS PRM 185	1	2	115212	TESTERO LATERAL ABS PRM 185
2	1	115226	PLACA EXTRAIBLE ABS PASANTE PRM 185 E60	2	1	115225	PLACA EXTRAIBLE ABS PASANTE PRM 185 E40
3	1	115211	PLACA EXTRAIBLE ABS L/C PRM 185/200	3	1	115211	PLACA EXTRAIBLE ABS L/C PRM 185/200
4	1	111058	CONTERA PVC C/ESP MET 60 OCT PX	4	1	111057	CONTERA PVC C/ESP MET 40 OCT
5	1	111299	RODAMIENTO A BOLAS CASQ. NYLON 28X12	5	1	111299	RODAMIENTO A BOLAS CASQ. NYLON 28X12
6	1	115218	JGO TAPATORNILLOS ABS LATERAL PRM	6	1	115218	JGO TAPATORNILLOS ABS LATERAL PRM
7	2	115219	ALMOHADILLA AISLANTE PRM 185	7	2	115219	ALMOHADILLA AISLANTE PRM 185

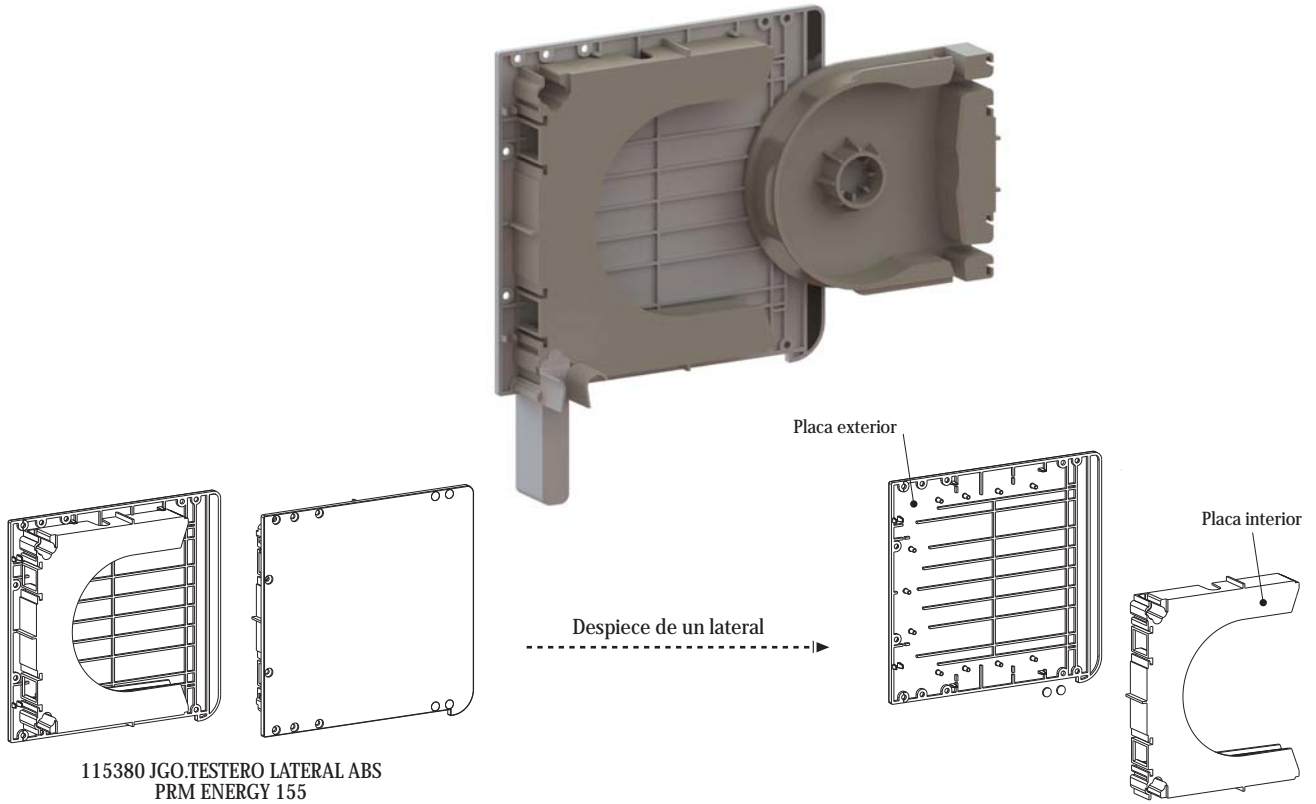
ACCIONAMIENTOS



Código	124597	111247	124634	1241052
Descripción	SOPORTE PLACA AL MOTOR PRM 185/200 S TALAD.	SOPORTE PLACA AL CARDAN PRM 185/200 FJ N8	SOPORTE PLACA AL MOTOR PRM 185/200 N7	SOPORTE PLACA AL MOTOR PRM 185/200 N9_W
Compatibilidad	-	Cardan FJ	Motores SOMFY y CHERUBINI	Motores SPX

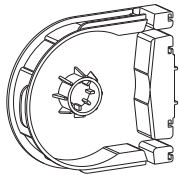


ACCESORIOS PREMIUM ENERGY 155

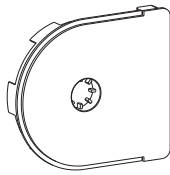


115380 JGO.TESTERO LATERAL ABS
 PRM ENERGY 155

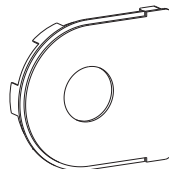
PLACAS EXTRAIBLES



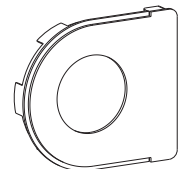
115388 PLACA EXTRAIBLE ABS L/D PRM
 155



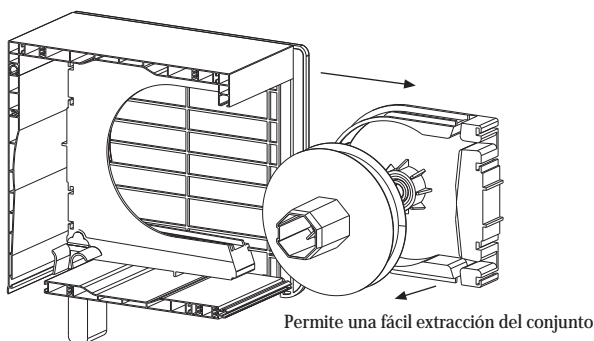
115389 PLACA EXTRAIBLE ABS L/C PRM
 155



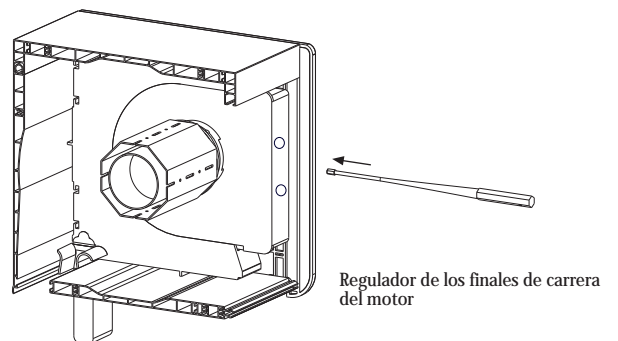
115390 PLACA EXTRAIBLE ABS PASANTE
 PRM 155 E40



115391 PLACA EXTRAIBLE ABS PASANTE
 PRM 155 E60

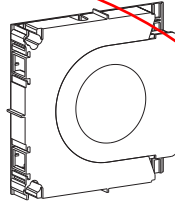
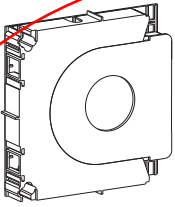


Permite una fácil extracción del conjunto



Regulador de los finales de carrera del motor

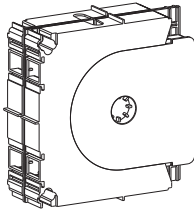
TESTEROS DESPLAZADOS



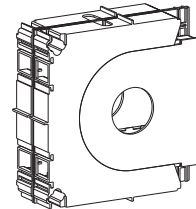
115393 TESTERO PASANTE ABS PRM 1T
DESPLAZADO 155 E40

115394 TESTERO PASANTE ABS PRM 1T
DESPLAZADO 155 E60

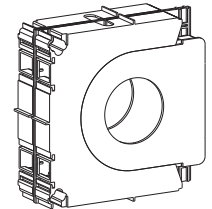
TESTEROS CENTRALES



115392 TESTERO CENTRAL ABS PRM 2T
155

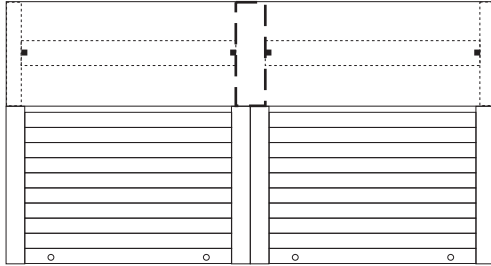


TESTERO CENTRAL PASANTE
ABS PRM 2T 155 E40
(2 unidades 115393)

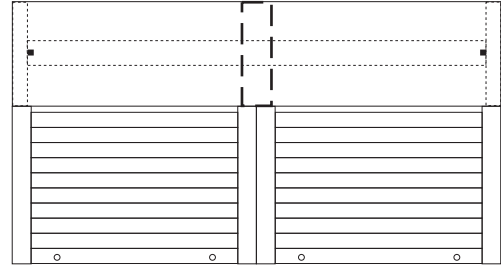


TESTERO CENTRAL PASANTE
ABS PRM 2T 155 E60
(2 unidades 115394)

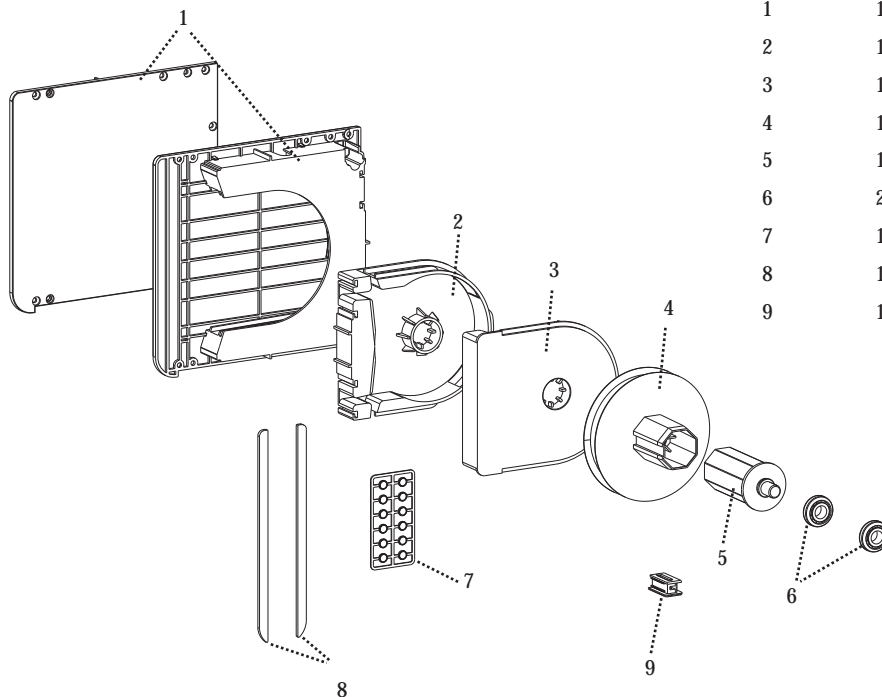
Para ejes independientes



Para un sólo eje común

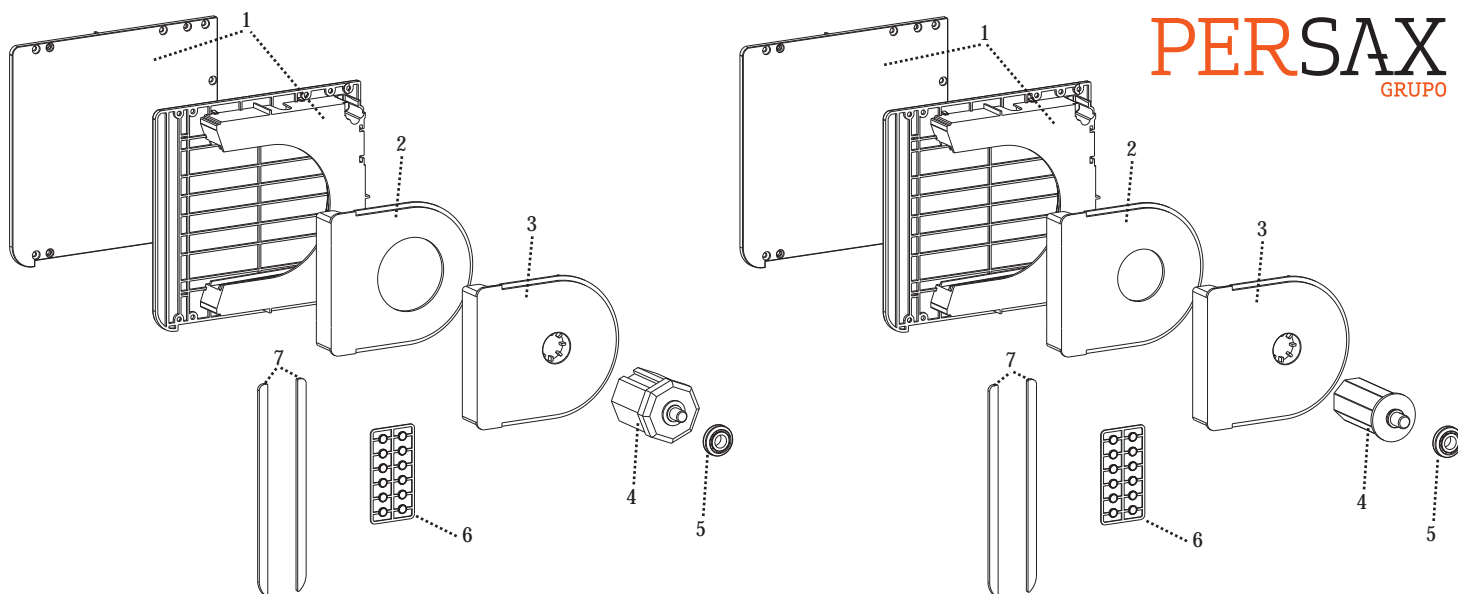


COMPONENTES KITS



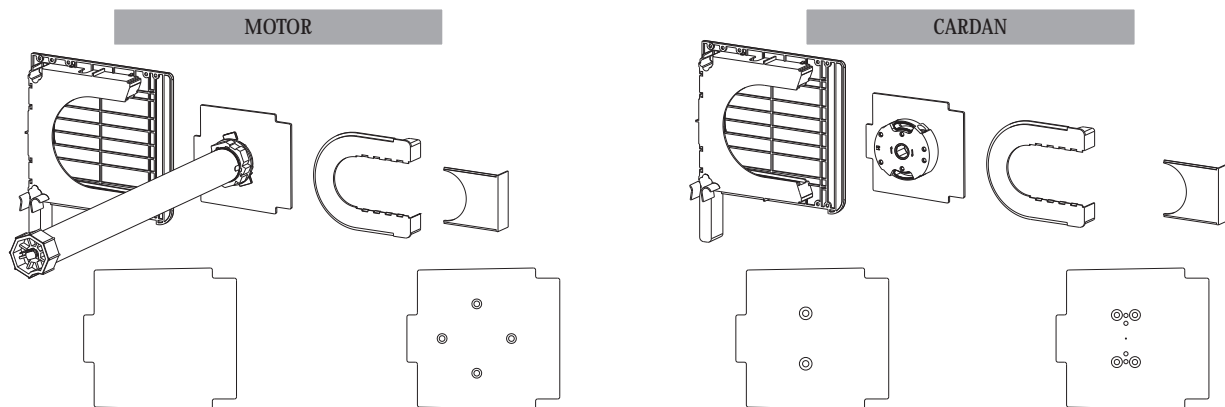
115375 KIT LATERAL ABS PRM ENERGY 155

ELEMENTO	CANTIDAD	CÓDIGO	DESCRIPCIÓN
1	1	115380	JGO. TESTERO LATERAL ABS PRM ENERGY 155
2	1	115388	PLACA EXTRAIBLE ABS L/D PRM 155
3	1	115389	PLACA EXTRAIBLE ABS L/C PRM 155
4	1	111855	DISCO PVC C/ESP MET PRM C/20 85 E40 OCT
5	1	111057	CONTERA PVC C/ESP MET 40 OCT
6	2	111299	RODAMIENTO A BOLAS CASQ. NYLON 28X12
7	1	115218	JGO TAPATORNILLOS ABS LATERAL PRM
8	1	115398	JGO ALMOHADILLA PRM ENERGY 155
9	1	111228	PASACINTAS PVC INFERIOR C/20

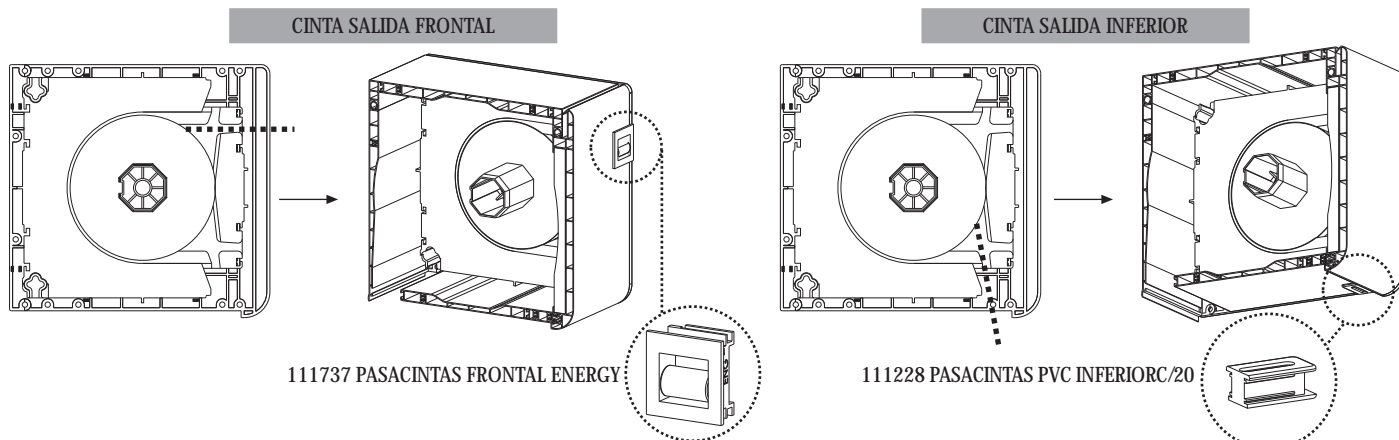


115377 KIT LATERAL ABS PRM ENERGY MOT/CAR E60 155				115376 KIT LATERAL ABS PRM ENERGY MOT/CAR E40 155			
ELEMENTO	CANTIDAD	CÓDIGO	DESCRIPCIÓN	ELEMENTO	CANTIDAD	CÓDIGO	DESCRIPCIÓN
1	1	115380	JGO. TESTERO LATERAL ABS PRM ENERGY 155	1	1	115380	JGO. TESTERO LATERAL ABS PRM ENERGY 155
2	1	115391	PLACA EXTRAIBLE ABS PASANTE PRM 155 E60	2	1	115390	PLACA EXTRAIBLE ABS PASANTE PRM 155 E40
3	1	115389	PLACA EXTRAIBLE ABS L/C PRM 155	3	1	115389	PLACA EXTRAIBLE ABS L/C PRM 155
4	1	111058	CONTERA PVC C/ESP MET 60 OCT PX	4	1	111057	CONTERA PVC C/ESP MET 40 OCT
5	1	111299	RODAMIENTO A BOLAS CASQ. NYLON 28X12	5	1	111299	RODAMIENTO A BOLAS CASQ. NYLON 28X12
6	1	115218	JGO TAPATORNILLOS ABS LATERAL PRM	6	1	115218	JGO TAPATORNILLOS ABS LATERAL PRM
7	1	115220	JGO ALMOHADILLA PRM ENERGY 155	7	1	115220	JGO ALMOHADILLA PRM ENERGY 155

ACCIONAMIENTOS



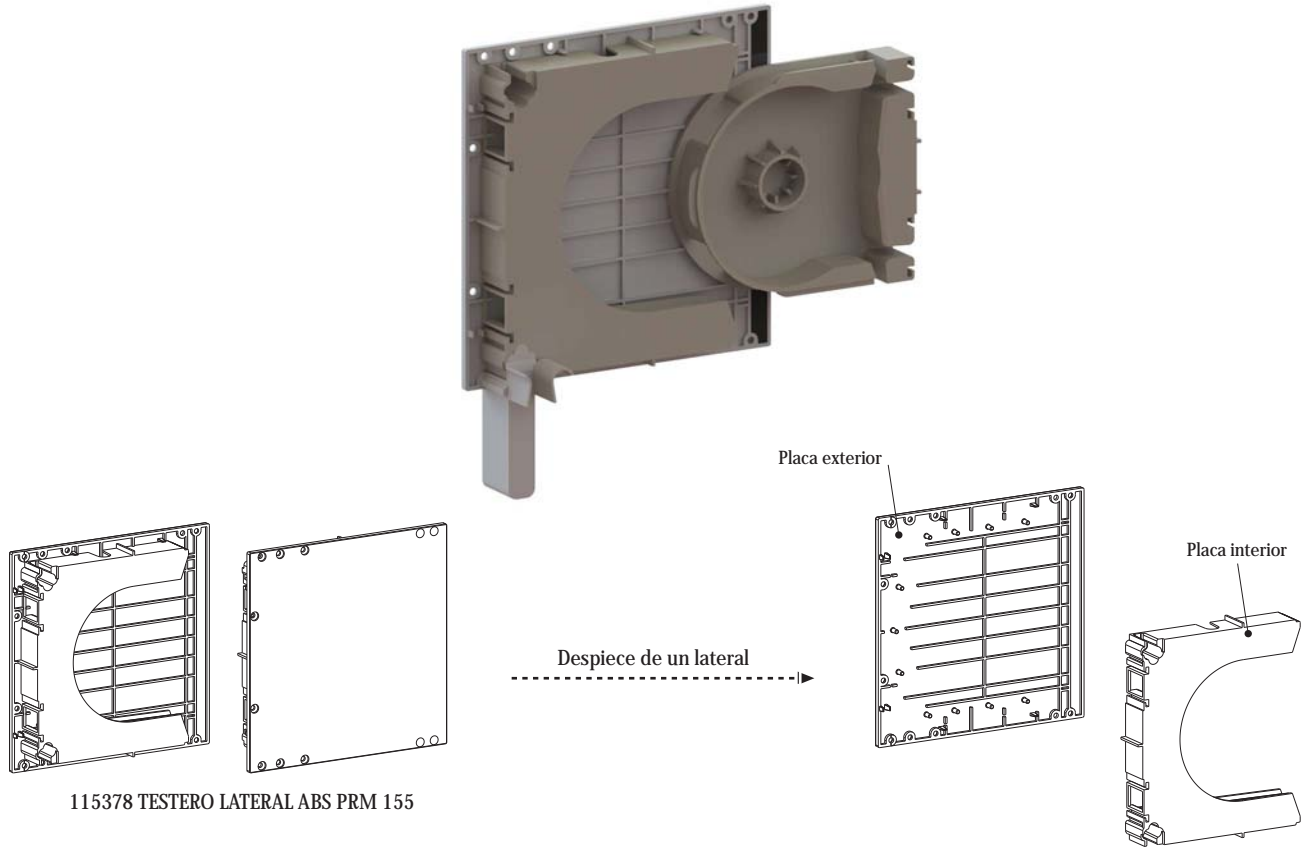
Código	XXXXXX	XXXXXX	124634	1241053
Descripción	SOPORTE PLACA AL MOTOR PRM 155 S. TALAD.	SOPORTE PLACA AL CARDAN PRM 155 FJ N8	SOPORTE PLACA AL MOTOR PRM 155 N7	SOPORTE PLACA AL MOTOR PRM 155 N9
Compatibilidad	-	Cardan FJ	Motores SOMFY y CHERUBINI	Motores SPX



111737 PASACINTAS FRONTAL ENERGY

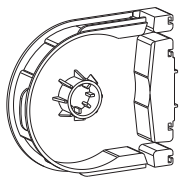
111228 PASACINTAS PVC INFERIOR C/20

ACCESORIOS PREMIUM 155

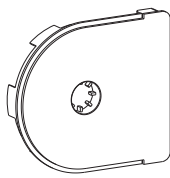


115378 TESTERO LATERAL ABS PRM 155

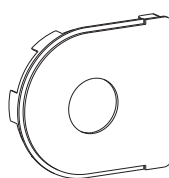
PLACAS EXTRAIBLES



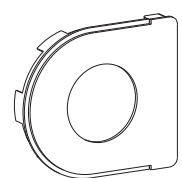
115388 PLACA EXTRAIBLE ABS L/D PRM 155



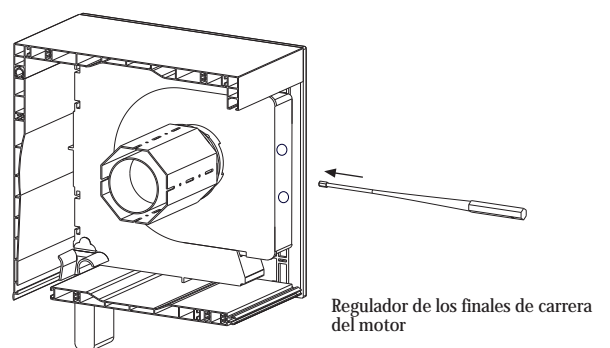
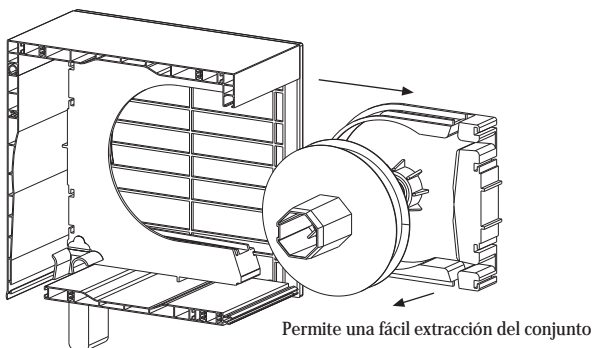
115389 PLACA EXTRAIBLE ABS L/C PRM 155



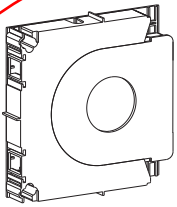
115390 PLACA EXTRAIBLE ABS PASANTE PRM 155 E40



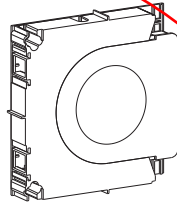
115391 PLACA EXTRAIBLE ABS PASANTE PRM 155 E60



TESTEROS DESPLAZADOS

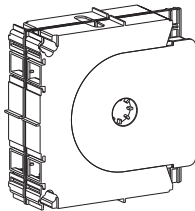


115393 TESTERO PASANTE ABS PRM 1T
DESPLAZADO 155 E40

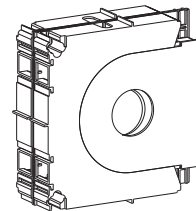


115394 TESTERO PASANTE ABS PRM 1T
DESPLAZADO 155 E60

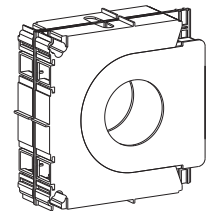
TESTEROS CENTRALES



115392 TESTERO CENTRAL ABS PRM 2T
155

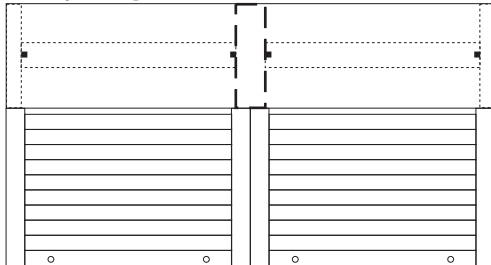


TESTERO CENTRAL PASANTE
ABS PRM 2T 155 E40
(2 unidades 115393)

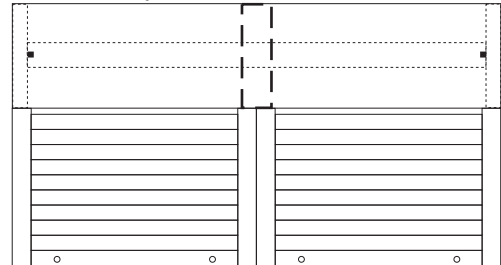


TESTERO CENTRAL PASANTE
ABS PRM 2T 155 E60
(2 unidades 115394)

Para ejes independientes



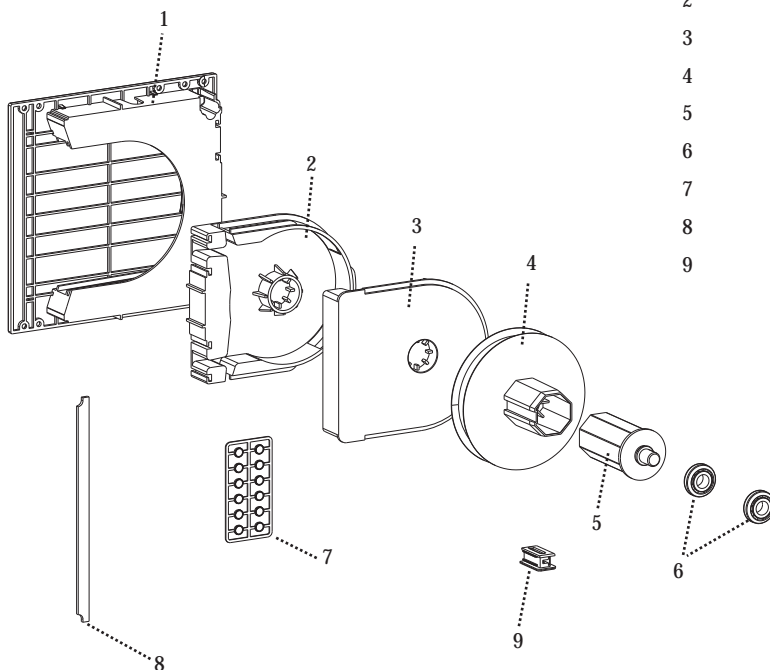
Para un sólo eje común

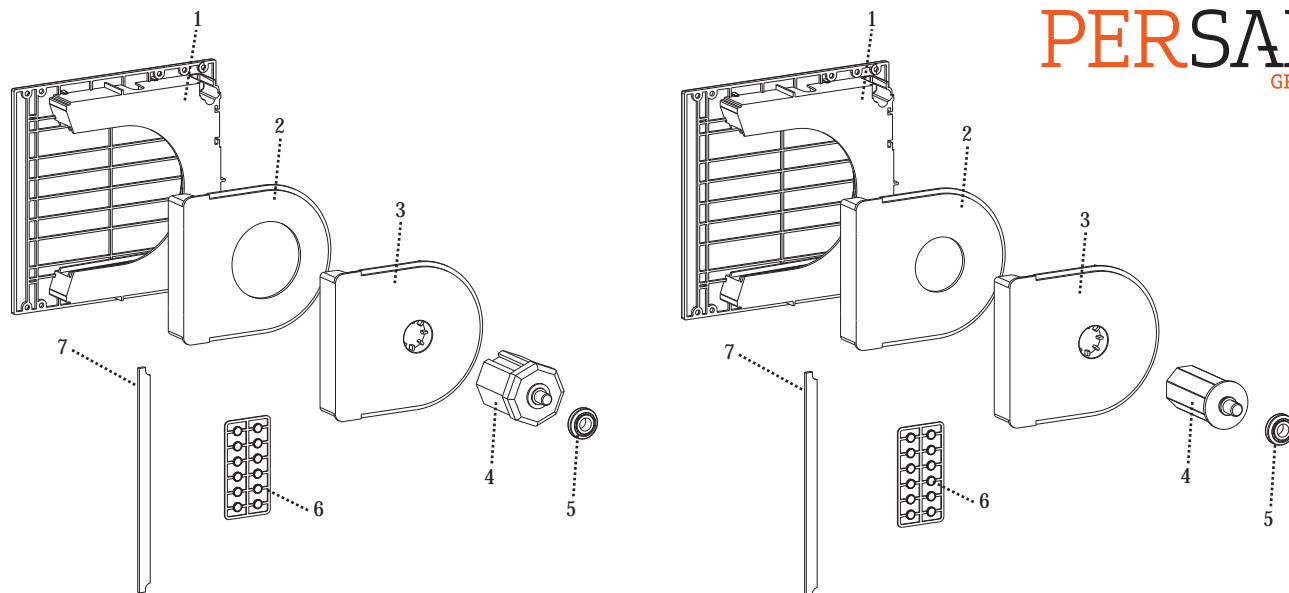


COMPONENTES KITS

115372 KIT LATERAL ABS PRM 155

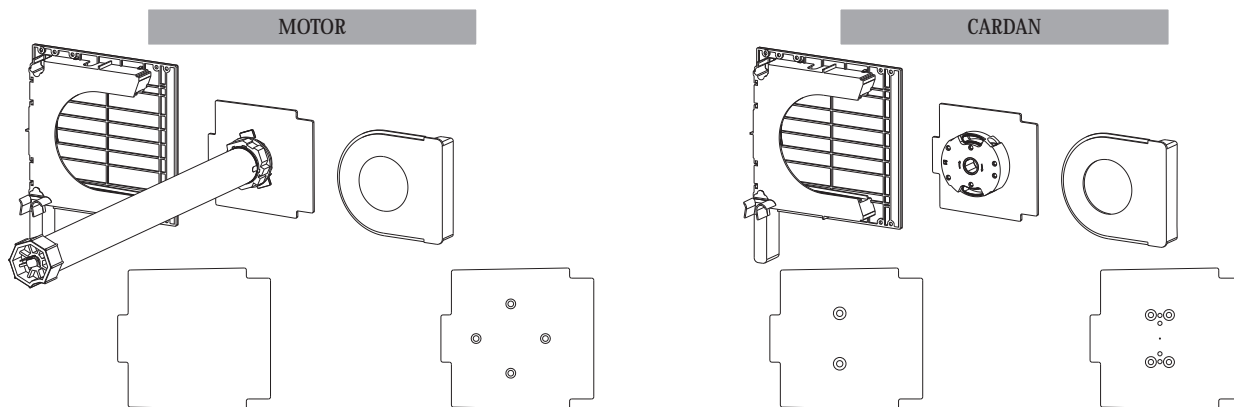
ELEMENTO	CANTIDAD	CÓDIGO	DESCRIPCIÓN
1	2	115378	TESTERO LATERAL ABS PRM 155
2	1	115388	PLACA EXTRAIBLE ABS L/D PRM 155
3	1	115389	PLACA EXTRAIBLE ABS L/C PRM 155
4	1	111855	DISCO PVC C/ESP MET PRM C/20 85 E40 OCT
5	1	111057	CONTERA PVC C/ESP MET 40 OCT
6	2	111299	RODAMIENTO A BOLAS CASQ. NYLON 28X12
7	1	115218	JGO TAPATORNILLOS ABS LATERAL PRM
8	2	115397	ALMOHADILLA AISLANTE PRM 155
9	1	115228	PASACINTAS PVC INFERIOR C/20



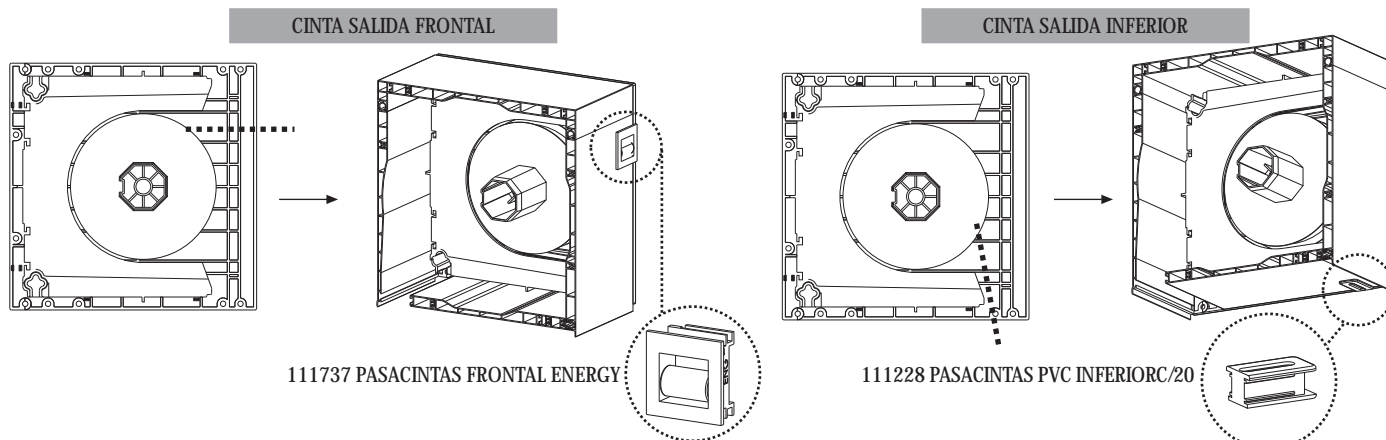


115374 KIT LATERAL ABS PRM MOT/CAR E60 155				115373 KIT LATERAL ABS PRM MOT/CAR E40 155			
ELEMENTO	CANTIDAD	CÓDIGO	DESCRIPCIÓN	ELEMENTO	CANTIDAD	CÓDIGO	DESCRIPCIÓN
1	2	1153788	TESTERO LATERAL ABS PRM 155	1	2	115378	TESTERO LATERAL ABS PRM 155
2	1	115391	PLACA EXTRAIBLE ABS PASANTE PRM 155 E60	2	1	115390	PLACA EXTRAIBLE ABS PASANTE PRM 155 E40
3	1	115389	PLACA EXTRAIBLE ABS L/C PRM 155	3	1	115389	PLACA EXTRAIBLE ABS L/C PRM 155
4	1	111058	CONTERA PVC C/ESP MET 60 OCT PX	4	1	111057	CONTERA PVC C/ESP MET 40 OCT
5	1	111299	RODAMIENTO A BOLAS CASQ. NYLON 28X12	5	1	111299	RODAMIENTO A BOLAS CASQ. NYLON 28X12
6	1	115218	JGO TAPATORNILLOS ABS LATERAL PRM	6	1	115218	JGO TAPATORNILLOS ABS LATERAL PRM
7	2	115397	ALMOHADILLA AISLANTE PRM 155	7	2	115397	ALMOHADILLA AISLANTE PRM 155

ACCIONAMIENTOS



Código	XXXXXX	XXXXXX	124634	1241053
Descripción	SOPORTE PLACA AL MOTOR PRM 155 S. TALAD.	SOPORTE PLACA AL CARDAN PRM 155 FJ/N8	SOPORTE PLACA AL MOTOR PRM 155/N7	SOPORTE PLACA AL MOTOR PRM 155 N9_W
Compatibilidad	-	Cardan FJ	Motores SOMFY y CHERUBINI	Motores SPX



111737 PASACINTAS FRONTAL ENERGY

111228 PASACINTAS PVC INFERIORC/20