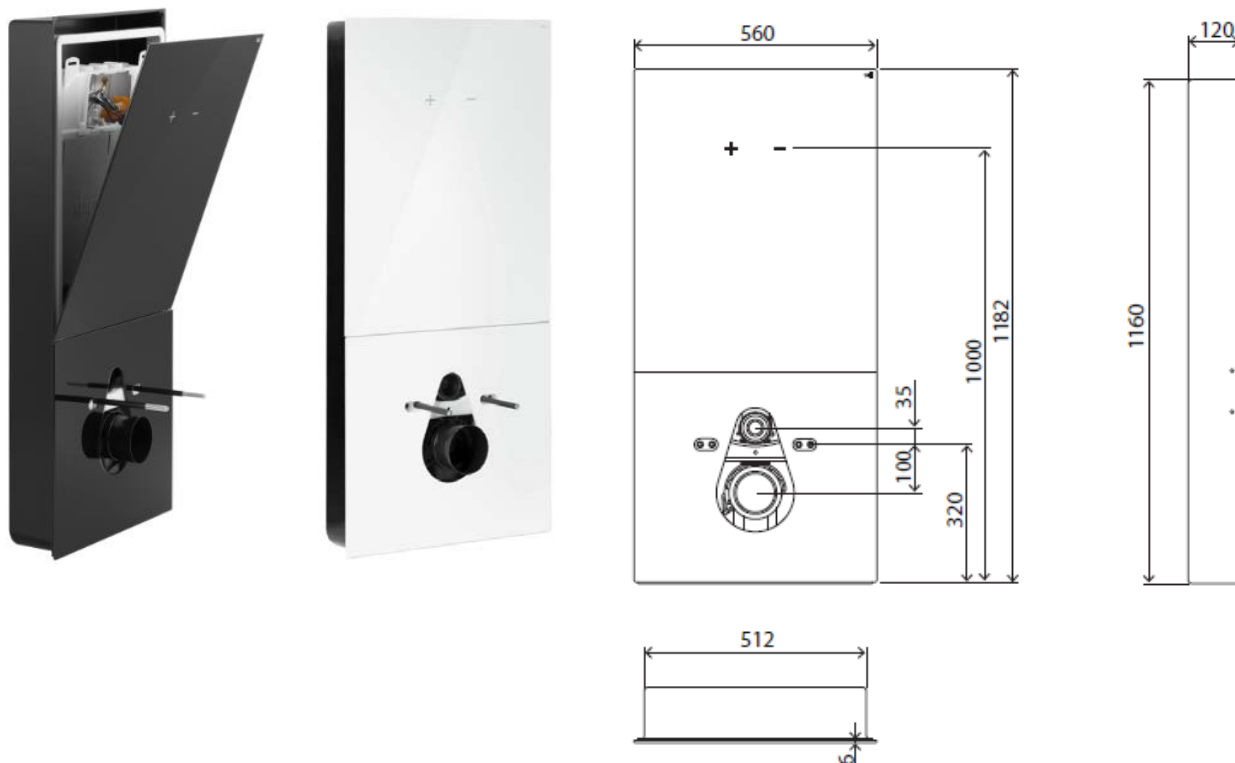


Ficha Técnica

SEAL BOX
AC



Identificación de Producto

880453 SEAL BOX Blanco con accionamiento NO-TOUCH AC capacitivo para inodoros suspendidos

880454 SEAL BOX Negro con accionamiento NO-TOUCH AC capacitivo para inodoros suspendidos

Definición y Aplicación

- Módulo sanitario diseñado para colocación empotrado en pared.
- Caja envolvente para prevención de fugas fabricada en ABS y PMMA
- Equipada con una cisterna OLI74 PLUS con accionamiento “no-touch” (Sin contacto) a través de sensores capacitivos.
- Compatible con todos los inodoros suspendidos

Definition and Application

- Sanitary module designed for application inside the wall.
- Leakage prevention box in ABS and PMMA
- Equipped with OLI74 Plus with activation “no-touch” through capacitive sensors.
- Compatible with hung wc pan

Millimetres measures

Ficha Técnica

SEAL BOX
AC



Características Técnicas

Estructura

- Bastidor Sanitarblock S90
- Bastidor metálico con 1,50mm de espesor, resistente a la corrosión.
- Probado para 250kg de carga
- Panel frontal de vidrio templado de (Dividido en 2 partes para un mantenimiento más fácil)

Cisterna

- Cisterna empotrada de doble descarga para 6/3 litros (ajustable de 4.5/3 litros)
- Accionamiento electrónico
- Presión de trabajo desde 0,1 a 16 bar
- Resistencia a la humedad atmosférica (Hr <90%)
- Polipropileno (PP) cisterna altamente resistente e inalterable al estrés térmico
- Cisterna certificada según normativas KIWA/SABS/SAI/WRAS
- CE EN 14055 marcado CL1
- Equipada con válvula de llenado Azor PLUS, con retardador de llenado (¡Ahorra 9 litros por día!) y
- Bajo Nivel de ruido según la normativa NF categoría Clase I
- Se suministra con recubrimiento anticorrosión
- Clase "A" de Eficiencia Hídrica según en conformidad con los requisitos de ANQIP

Sensor

- Temperatura de actuación 0 – 70°C
- Grado de protección del sensor: IP67
- Conectores electrónicos anti-error y resistencia al agua: IP66
- Distancia de detección - aproximadamente 20mm
- Símbolos LED

Ficha Técnica

SEAL BOX
AC



Accesorios

- 1 Tubería de descarga \varnothing 90 x 300
- 1 Junta de goma para tubo de descarga \varnothing 125
- 1 Tubería de conexión \varnothing 45 x 180
- 1 Codo de salida \varnothing 90 / 90 L230
- 1 Latiguillo flexible $\frac{1}{2}$ " / $\frac{1}{2}$ ", 250mm
- 1 Adaptador \varnothing 90/110
- 1 Conector 3/8
- 8 Fijaciones laterales

Accesorios de fijación de bastidor (A suelo y a pared)

- 4 Tornillos galvanizados M8x60
- 4 Arandelas galvanizadas M8 DIN 9021
- 4 Tuercas para estructura metálica

Accesorios de fijación para el montaje del inodoro en la estructura:

- 2 Varillas roscadas M12
- 2 Protección para varilla roscada
- 2 Tapa de protección
- 2 Arandelas centradoras
- 2 Tuercas M12
- 2 Arandelas \varnothing 34

Garantía

- Diez (10) años de garantía de bastidor de acuerdo con los términos generales de venta, comenzando desde la fecha de compra del producto
- Dos (2) años de garantía del panel frontal de acuerdo con los términos generales de venta, comenzando desde la fecha de compra del producto
- Si el producto no está correctamente instalado, la garantía no es válida

Observaciones

- Hay disponibles productos similares. Por favor, para más información consulta nuestro Catálogo de Sistemas Sanitarios en nuestra web: www.oli-world.com/es