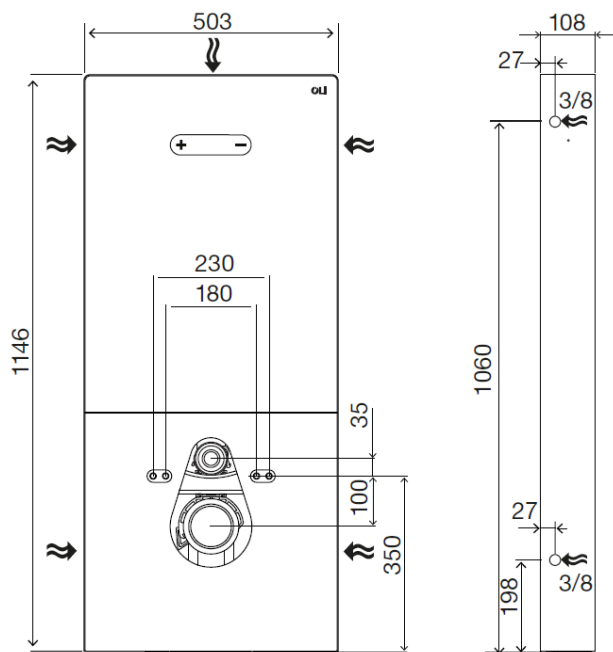


Ficha técnica

QR-Inox módulo sanitario para WC



Identificación de producto

- 061565** QR-Inox módulo sanitario para WC White
- 061568** QR-Inox módulo sanitario para WC Black
- 878137** QR-Inox módulo sanitario para WC Gold
- 878164** QR-Inox módulo sanitario para WC Taupe
- 878168** QR-Inox módulo sanitario para WC Anthracite
- 878172** QR-Inox módulo sanitario para WC Red

Medidas en milímetros

Ficha técnica

QR-Inox módulo sanitario para WC



878152 QR-TOTAL módulo sanitario para WC White

878141 QR-TOTAL módulo sanitario para WC Black

Descripción y aplicaciones

- Módulo sanitario diseñado para colgar en pared de mampostería, la mejor opción para reformas rápidas de cuartos de baño o nuevas instalaciones sanitarias.
- Equipado con OLI74 Plus con accionamiento neumático a través de un botón selector de inclinación acero inoxidable.
- Compatible con WC colgados.

Características técnicas

Estructura

- Euro Sanitarblock S90
 - Metal con espesor de 1,5mm, resistente a la corrosión.
 - Curva ajustable en profundidad.
 - Probado con carga de 400kg.
- Marco lateral de acero inoxidable de una pieza.
- Cuatro posiciones externas o internas para la entrada de agua.
- Panel frontal de vidrio templado de 6mm (dividido en dos partes)

Cisterna

- Descarga doble de 6/3 litros.
- Activación neumática.
- Presión de trabajo de 0,1 a 16 bar.
- Resistencia a la humedad (Hr <90%).
- Cisterna de polipropileno (PP) extremadamente resistente e inalterable al estrés térmico.
- Cisterna conforme a los estándares KIWA/SABS/SAI/WRAS.
- EN 14055 marca CL1
- Equipada con la válvula de entrada Azor Plus, con recarga de acción retardada (ahorra hasta 9 litros de agua al día) y silenciosa clase 1 NF certificada.
- Provista de revestimiento anticondensación.
- Clase "A" para la eficiencia de agua, de acuerdo con los requisitos de la autoridad ANQIP.

Accesorios

- 1 tubería de descarga \varnothing 90 x 300
- 1 cierre para tubería de descarga \varnothing 125
- 1 tubería de conexión \varnothing 45 x 180
- 1 sello de goma \varnothing 45
- 1 curva de descarga \varnothing 90 / 90 L230
- 1 manguera flexible $\frac{1}{2}$ " / $\frac{1}{2}$ ", 250mm
- 1 adaptador \varnothing 90/110
- 1 conexión 3/8
- 8 fijaciones laterales

Fijación de la estructura a la pared y al suelo

- 4 tornillos galvanizados M8x60
- 4 arandelas galvanizadas M8 DIN 9021
- 4 bujes para estructura metálica

Para fijar la cisterna a la estructura:

- 2 varillas roscadas M12
- 2 tuercas M12
- 2 protectores para las varillas roscadas.
- 2 cubiertas protectoras
- 2 arandelas para el centrado del inodoro.
- 2 arandelas Zn \varnothing 34

Garantía

- Garantía de diez (10) años para la cisterna y la estructura, de acuerdo con las condiciones generales de venta, a partir de la fecha de compra del producto.
- Dos años (2) de garantía para el marco lateral y el panel frontal, de acuerdo con las condiciones generales de venta, a partir de la fecha de compra del producto.
- La garantía no será válida si el producto no se instala correctamente.

Observaciones

- Existen productos similares. Para más información, por favor, consulte nuestro catálogo de sistemas de instalación sanitaria o nuestra web www.oli-world.com